

CEC-05982/CEC-05983

cecotec



Ανεμιστήρας Οροφής με Φως Cecotec Energy Silence
Aero 5290 Stone Pro

ΟΔΗΓΙΕΣ ΑΣΦΑΛΕΙΑΣ

Διαβάστε προσεκτικά αυτές τις οδηγίες πριν χρησιμοποιήσετε τη συσκευή.

Φυλάξτε αυτό το εγχειρίδιο οδηγιών για μελλοντική αναφορά ή για νέους χρήστες.

Βεβαιωθείτε ότι η τάση δικτύου ταιριάζει με την τάση που αναφέρεται στην ετικέτα χαρακτηριστικών της συσκευής και ότι η πρίζα είναι γειωμένος.

Ελέγχετε τακτικά το καλώδιο ρεύματος για ορατή ζημιά. Εάν το καλώδιο είναι έχει καταστραφεί, πρέπει να αντικατασταθεί από την επίσημη τεχνική υποστήριξη Service της Cecotec για αποφυγή κάθε είδους κινδύνου.

Μη χρησιμοποιείτε τη συσκευή εάν το καλώδιο, η πρίζα ή το περίβλημά της είναι κατεστραμμένα, ούτε αφού δυσλειτουργήσει ή έχει πέσει ή έχει υποστεί ζημιά

Η συσκευή πρέπει να εγκατασταθεί σύμφωνα με τα εθνικά κανονισμούς καλωδίωσης.

Μην εισάγετε ποτέ αντικείμενα ή μέρη του σώματος ανάμεσα στα περιστρεφόμενα πτερύγια του ανεμιστήρα.

Για να μειώσετε τον κίνδυνο τραυματισμού, συνδέστε τον ανεμιστήρα απευθείας στο στήριγμα δομή του κτιρίου όπως υποδεικνύεται σε αυτό το εγχειρίδιο και χρήση μόνο ανταλλακτικά και εξαρτήματα που παρέχονται από την Cecotec.

Κλείστε το ρεύμα κλείνοντας τους διακόπτες κυκλώματος

πριν εγκαταστήσετε τον ανεμιστήρα σας για να αποφύγετε τον κίνδυνο ηλεκτροπληξίας.

Κλείστε το ρεύμα πριν συνδέσετε ή επισκευάσετε τον ανεμιστήρα.

Η ηλεκτρική καλωδίωση πρέπει να είναι σύμφωνη με την τοπική Κανονισμοί.

Ο ανεμιστήρας πρέπει να είναι σωστά γειωμένος για να αποφευχθεί ο κίνδυνος ηλεκτρισμού σοκ.

Η συσκευή πρέπει να εγκατασταθεί σύμφωνα με τα εθνικά κανονισμούς καλωδίωσης.

Μην τοποθετείτε ποτέ τον ανεμιστήρα σε υγρό ή υγρό δωμάτιο.

Να είστε προσεκτικοί όταν εργάζεστε κοντά στις περιστρεφόμενες λεπίδες.

Για να ελέγξετε την ταχύτητα των πτερυγίων του ανεμιστήρα, χρησιμοποιήστε μόνο τον έλεγχο ταχύτητας παρέχεται από την Cecotec.

Μην λυγίζετε το σύστημα στερέωσης λεπίδας κατά τη διάρκεια της διαδικασία εγκατάστασης ή καθαρισμού.

Ο καθαρισμός και η συντήρηση πρέπει να εκτελούνται σύμφωνα με αυτό το εγχειρίδιο οδηγιών για να βεβαιωθείτε ότι η συσκευή λειτουργεί δεόντως. Απενεργοποιήστε και αποσυνδέστε τη συσκευή πριν την καθαρίσετε.

Βεβαιωθείτε ότι ο ανεμιστήρας δεν είναι τοποθετημένος κοντά σε κουρτίνες ή άλλα αντικείμενα που θα μπορούσαν να μπερδευτούν.

Για να διασφαλίσετε την ασφάλεια των παιδιών σας, κρατήστε τα όλα συσκευασία (πλαστικές σακούλες, κουτιά, πολυστυρένιο κ.λπ.) μακριά από την εμβέλειά τους.

Αυτή η συσκευή δεν προορίζεται για χρήση από παιδιά ή άτομα με μειωμένες σωματικές, αισθητηριακές ή νοητικές ικανότητες ή έλλειψη εμπειρίας και γνώσης, εκτός αν έχουν δοθεί επίβλεψη ή οδηγίες σχετικά με τη χρήση της συσκευής με ασφαλή τρόπο και να κατανοήσουν τους κινδύνους που εμπεριέχονται.

Μην αφήνετε τα παιδιά να παίζουν με τη συσκευή. Κλείσε η επίβλεψη είναι απαραίτητη όταν η συσκευή χρησιμοποιείται από ή κοντά σε παιδιά.

Προειδοποίηση:

Συνιστάται η εγκατάσταση αυτού του προϊόντος μεταξύ 2 ατόμων.

Αυτό το προϊόν έχει σχεδιαστεί για χρήση σε εσωτερικούς χώρους. Μην το χρησιμοποιείτε για βιομηχανικούς ή εμπορικούς σκοπούς.

Οδηγίες μπαταρίας

Κρατήστε τις μπαταρίες μακριά από παιδιά και ζώα, θα μπορούσαν είναι θανατηφόρο σε περίπτωση κατάποσης. Σε περίπτωση κατάποσης, αναζητήστε γιατρό βοήθεια άμεσα.

Σε περίπτωση που έχει διαρρεύσει μια μπαταρία, μην επιτρέψετε στο δέρμα, τα μάτια σας ή οι βλεννογόνοι να έρθουν σε επαφή με το οξύ της μπαταρίας.

Προειδοποίηση: Σε περίπτωση επαφής με οξύ, ξεπλύνετε τις πληγείσες περιοχές με άφθονο γλυκό νερό αμέσως και επικοινωνήστε με γιατρό όσο το δυνατόν συντομότερα. Βεβαιωθείτε ότι η μπαταρία έχει επαφές στο Η συσκευή είναι καθαρή πριν τοποθετήσετε τις μπαταρίες. αν δεν είναι, καθαρίστε τα. Χρησιμοποιήστε μόνο τον τύπο μπαταρίας που καθορίζεται στην τεχνική Προδιαγραφές.

Αλλάζετε πάντα όλες τις μπαταρίες ταυτόχρονα και μην τις χρησιμοποιείτε διαφορετικές μπαταρίες διαφορετικών τύπων ή διαφορετικής χωρητικότητας. Κατά την αντικατάσταση των μπαταριών, σημειώστε τη σωστή πολικότητα (+/-). Παίρνουν οι μπαταρίες έξω από τη συσκευή όταν είναι αποφορτισμένες ή όταν η συσκευή δεν πρόκειται να χρησιμοποιηθεί για μεγάλο χρονικό διάστημα.

Οι μπαταρίες δεν πρέπει να επαναφορτίζονται ή να επανενεργοποιούνται, να αποσυναρμολογούνται,

ρίχτηκε στη φωτιά, βυθίστηκε σε υγρά ή βραχυκυκλώθηκε.

1. ΜΕΡΗ ΚΑΙ ΕΞΑΡΤΗΜΑΤΑ

Εικ. 1.

1. Κοντός σωλήνας ανάρτησης
2. Μακρύς σωλήνας ανάρτησης
3. Κάλυμμα βάσης οροφής
4. Κάλυμμα σώματος
5. Στήριγμα οροφής
6. Κινητήρας
7. Ελαφρύ κάλυμμα
8. Δέκτης τηλεχειρισμού
9. Τηλεχειριστήριο
10. Φως LED
11. Λεπίδες
12. Στήριγμα τηλεχειριστηρίου

Τηλεχειριστήριο

Εικ. 2

1. Ενεργοποίηση/απενεργοποίηση
2. Λειτουργία χειμώνα/καλοκαίρι (αναστροφή περιστροφής λεπίδας)
3. Επίπεδα ισχύος
4. Χρονόμετρο
5. Λυχνία LED on/off
6. Μειώστε την ένταση του φωτός
7. Αυξήστε την ένταση του φωτός

2. ΠΡΙΝ ΤΗ ΧΡΗΣΗ

Βγάλτε όλα τα εξαρτήματα του προϊόντος από το κουτί και βεβαιωθείτε ότι περιλαμβάνονται όλα καλές συνθήκες.

Εάν παρατηρήσετε οποιοδήποτε σημάδι ορατής ζημιάς, επικοινωνήστε αμέσως με το επίσημο τεχνικό μας Υπηρεσία Υποστήριξης.

3. ΣΥΝΑΡΜΟΛΟΓΗΣΗ ΠΡΟΪΟΝΤΩΝ

Για την εγκατάσταση απαιτούνται τα ακόλουθα εργαλεία: κατσαβίδι, κατσαβίδι με επίπεδη κεφαλή,

ρυθμιζόμενη πένσα ή κλειδί, σκάλα, συρματοκόφτης, εποξειδική ρητίνη και ονομαστική ηλεκτρική ταινία.

Γενικές οδηγίες συναρμολόγησης Η ελάχιστη χωρητικότητα του κουτιού εξόδου από την οποία

ο ανεμιστήρας που είναι κρεμασμένος πρέπει να είναι 100 κιλά

Βεβαιωθείτε ότι η δομή του κτιρίου μπορεί να συγκρατήσει όλο το βάρος του ανεμιστήρα. Το μήκος ανάρτησης μπορεί να επεκταθεί χρησιμοποιώντας μια μακρύτερη κάτω ράβδο.

Συγκρότημα βραχίονα τοποθέτησης

Ξύλινη οροφή

Εικ. 3

Χρησιμοποιήστε τις 4 παρεχόμενες βίδες αυτοεπιτεδώματος με τις αντίστοιχες 4 ροδέλες για να στερεώσετε τη βάση

βραχίονας στην οροφή.

Οροφή από σκυρόδεμα

Εικ. 4

Ανοίξτε 2 τρύπες 8 mm στην οροφή από σκυρόδεμα.

Καλύψτε την επιφάνεια του μπουλονιού με εποξειδική ρητίνη και εισάγετέ τα στις τρύπες που έχουν ανοίξει.

Αφήστε τα να καθίσουν για την ώρα που αναγράφεται στο κουτί του προϊόντος.

Στη συνέχεια, εισάγετε το ορατό μέρος των μπουλονιών στις οπές της πλάκας στερέωσης.

Στερεώστε την πλάκα στερέωσης στα μπουλόνια βιδώνοντας πρώτα την κανονική ροδέλα

και μετά τη ροδέλα κλειδαριάς

και τέλος το παξιμάδι.

Κρεμώντας τον ανεμιστήρα

Σημείωση: Εάν θέλετε να επεκτείνετε το μήκος ανάρτησης του ανεμιστήρα, αφαιρέστε την κρεμαστή μπάλα από την κάτω ράβδο

παρέχεται και χρησιμοποιήστε την εκτεταμένη κάτω ράβδο (περιλαμβάνεται).

Αφαιρέστε την κρεμαστή μπάλα από την κάτω ράβδο χαλαρώνοντας τις βίδες σε αυτήν και αφαιρέστε το στοπ

το κλιπ της καρφίτσας και η καρφίτσα στοπ.

Σύρετε προς τα κάτω την κρεμαστή μπάλα από την αρχική κάτω ράβδο για να την

αφαιρέσετε.

Περάστε την επιθυμητή κάτω ράβδο από την κεντρική οπή του διακοσμητικού καλύμματος και μετά εισάγετέ την

η κρεμαστή μπάλα ξανά. Βεβαιωθείτε ότι η κρεμαστή μπάλα έχει τοποθετηθεί στο τέλος με 2 τρύπες για καρφίτσες και 1

τρύπα βίδας.

Χρησιμοποιήστε τις παρεχόμενες βίδες για να σφίξετε ξανά τη σφαίρα που κρέμεται στη ράβδο και εισάγετε τον πείρο αναστολής και

σταματήστε ξανά το κλιπ του pin.

Σημείωση: Βεβαιωθείτε ότι ο πείρος αναστολής είναι ευθυγραμμισμένος με τις υποδοχές μέσα στην κρεμαστή μπάλα.

Εικ. 5

Χαλαρώστε τις βίδες και τα παξιμάδια στο επάνω μέρος του περιβλήματος του κινητήρα και αφαιρέστε τον πείρο και το κλιπ από την κάτω ράβδο.

Σύρετε την κάτω ράβδο μέσα από τον θόλο.

Περάστε τα καλώδια από την κάτω ράβδο. Για να το κάνετε πιο εύκολα, συνιστάται να εφαρμόσετε μερικά

ονομαστική ηλεκτρική ταινία στο άκρο για να τα κρατήσει μαζί ενώ περνούν από το κάτω μέρος

ράβδος. Τραβήξτε προσεκτικά από τα καλώδια για να βεβαιωθείτε ότι υπάρχει αρκετό μήκος καλωδίου για να συνεχίσετε με το συνέλευση.

Εικ. 6

Εισαγάγετε την κάτω ράβδο στην οπή του περιβλήματος του κινητήρα και τοποθετήστε ξανά τον πείρο αναστολής και το κλιπ του πείρου αναστολής

που είχαν αφαιρεθεί προηγουμένως.

Χρησιμοποιήστε 2 βίδες για να στερεώσετε τον θόλο στο περίβλημα του κινητήρα.

Προειδοποίηση: Οι σημαντικές προφυλάξεις και οδηγίες ασφαλείας που αναφέρονται σε αυτό το εγχειρίδιο δεν είναι

προορίζεται να καλύψει όλες τις πιθανές συνθήκες και καταστάσεις που μπορεί να προκύψουν. Λάβετε υπόψη ότι

Η κοινή λογική και η προσοχή είναι απαραίτητοι παράγοντες για την εγκατάσταση και τη λειτουργία αυτού του ανεμιστήρα.

Εικ. 7

Σύνδεση καλωδίου

Τα καλώδια σύνδεσης που βγαίνουν από την κάτω ράβδο και την κρεμαστή μπάλα πρέπει να συνδεθούν

ακολουθώντας τα χρώματά τους.

Δέκτης τηλεχειρισμού

Οδηγίες για το καλώδιο

Πριν χειριστείτε τα καλώδια, βεβαιωθείτε ότι όλοι οι πόλοι είναι αποσυνδεδεμένοι από την παροχή ρεύματος.

Ο ανεμιστήρας περιλαμβάνει τηλεχειριστήριο με ραδιοσυχνότητα, δεν διαθέτει έλεγχο ταχύτητας

αλυσίδα. Μπορεί να ελεγχθεί μόνο μέσω του τηλεχειριστηρίου μέσα στο κουτί.

Προειδοποίηση: Απαιτούνται 2 άτομα για να πραγματοποιηθεί το βήμα σύνδεσης καλωδίου. Προτείνεται ότι 1

Το άτομο κρατά τη συναρμολογημένη συσκευή ενώ το άλλο συνδέει τα καλώδια.

Συναρμολόγηση θόλου

Εικ. 8.

Σηκώστε το κουβούκλιο στο στήριγμα στερέωσης, ευθυγραμμίζοντας τις χαλαρωμένες βίδες στη βάση

βραχίονας με τις τρύπες στο θόλο.

Στρίψτε το κάλυμμα μέχρι και οι δύο βίδες να συγκρατούν με ασφάλεια τη συσκευή,

τοποθετήστε ξανά τις βίδες και σφίξτε

τους με ένα κατσαβίδι.

Σημείωση: Για λόγους ασφαλείας, προτείνεται 1 άτομο να κρατά τη σκάλα κατά τη διάρκεια αυτού του βήματος.

Συναρμολόγηση λεπίδας

Εικ. 9.

Εξοικονόμηση χρόνου: Οι ροδέλες για βίδες λεπίδας μπορούν να τοποθετηθούν σε κάθε βίδα λεπίδας πριν από την τοποθέτηση των λεπίδων.

Ευθυγραμμίστε τις οπές της λεπίδας με τις τρύπες για τις βίδες του κινητήρα, ασφαρίζοντας σφίξτε όλες τις βίδες όταν όλες οι λεπίδες είναι συνημμένα. Πριν στερεώσετε μόνιμα τις βίδες, επαναλάβετε με τους υπόλοιπους βραχίονες λεπίδας.

Σημείωση: Σφίξτε τις βίδες της λεπίδας δύο φορές το χρόνο.

Υποστήριξη λαμπτήρων LED Εικ. 10.

Ξεβιδώστε τις βίδες των πλακών του κινητήρα και τακτοποιήστε όλα τα καλώδια

τοποθετώντας τα στη θέση τους. Ευθυγραμμίζω

τις τρύπες στο πίσω μέρος του ταψιού LED με τις 3 βίδες στην πλάκα του κινητήρα.

Στη συνέχεια, βιδώστε τις 3 βίδες στις οπές της πλάκας LED και βεβαιωθείτε ότι το σετ φωτός είναι σταθερό και

δεν κινείται.

Τοποθετήστε ξανά το κάλυμμα και τη λάμπα στο LED.

Συγκρότημα σκίαστρου γυαλιού

Εικ. 11

Επαναφέρετε το κάλυμμα και τη σκιά του φωτιστικού στο ταψί LED και στερεώστε τα με διακοσμητικά

κλιπ και παξιμάδια.

4. ΛΕΙΤΟΥΡΓΙΑ

Χρησιμοποιήστε τα κουμπιά 5 ταχυτήτων για να επιλέξετε το επίπεδο ισχύος αέρα.

Πατήστε το κουμπί απενεργοποίησης για να απενεργοποιήσετε τη συσκευή.

Χρησιμοποιήστε τα 2 κουμπιά του χρονοδιακόπτη για να επιλέξετε το χρόνο λειτουργίας του ανεμιστήρα: 2 ή 8 ώρες. Ο ανεμιστήρας θα σβήσει μία φορά

ο επιλεγμένος χρόνος έχει παρέλθει.

Πατήστε το κουμπί φωτός για να ανάψετε και να σβήσετε τη λάμπα του ανεμιστήρα.

Πατήστε τα κουμπιά αύξησης ή μείωσης της έντασης φωτός για να αλλάξετε την ένταση του φωτός.

Το τηλεχειριστήριο απαιτεί μπαταρίες 2 x 1,5 V-3AAA.

Χειμερινή λειτουργία: εάν κάνει κρύο, πιέστε τις λεπίδες για να μετακινήσουν τον ζεστό αέρα που έχει κολλήσει κοντά στην οροφή τριγύρω.

Καλοκαιρινή λειτουργία: εάν κάνει ζέστη, πιέστε ξανά για λεπίδες για να δημιουργήσετε ένα αναζωογονητικό αεράκι.

Προειδοποίηση: Αντιστρέψτε την κατεύθυνση περιστροφής του ανεμιστήρα ενώ λειτουργεί.

Κρατήστε πατημένο το κουμπί για

περίπου. Μετά από 3 δευτερόλεπτα, η συσκευή θα ηχήσει και οι λεπίδες θα αρχίσουν να επιβραδύνουν μέχρι να εκτελεστούν

πρακτικά σταματήστε το γύρισμα. Μετά από λίγα δευτερόλεπτα, θα αρχίσουν να

περιστρέφονται ξανά στο αντίθετο

κατεύθυνση.

Προειδοποίηση:

Το τηλεχειριστήριο λειτουργεί μέσω της τεχνολογίας ασύρματης ψηφιακής μετάδοσης RF.

Αν και τα δύο

ο ανεμιστήρας και η λάμπα είναι εξοπλισμένα με διακόπτη, ενεργοποιήστε τον ανεμιστήρα στην τελική ταχύτητα και ανάψτε το φως

πριν χρησιμοποιήσετε το τηλεχειριστήριο.

Εάν ο ανεμιστήρας ή το φως δεν μπορούν να ελεγχθούν μέσω του τηλεχειριστηρίου, ελέγξτε αν οι μπαταρίες έχουν μπει

το τηλεχειριστήριο είναι σε καλές συνθήκες και αν κάνει καλή επαφή, ότι το θετικό και

Τα αρνητικά ηλεκτρόδια βρίσκονται στη σωστή θέση και εάν οι μπαταρίες είναι

φορτισμένες.

Εάν ο ανεμιστήρας ή το φως δεν μπορούν να ελεγχθούν μέσω του τηλεχειριστηρίου, ελέγξτε αν υπάρχουν άλλα προϊόντα με τηλεχειριστήριο στο ίδιο είναι και ελέγξτε αν είναι πατημένα τα κουμπιά του πομπού. Το προϊόν με παρόμοιο σύστημα τηλεχειρισμού θα μπορούσε να προκαλέσει παρεμβολές. Αυτό δεν περιλαμβάνει τηλεχειριστήρια υπερύθρων. Δώστε προσοχή στην τάση του προϊόντος. Η πολύ χαμηλή τάση μπορεί να κάνει το τηλεχειριστήριο να μην λειτουργεί δουλειά. Οι τεχνικές προδιαγραφές υποδεικνύονται σε αυτό το εγχειρίδιο. Εάν το τηλεχειριστήριο δεν πρόκειται να χρησιμοποιηθεί για μεγάλο χρονικό διάστημα, αφαιρέστε τις μπαταρίες.

5. ΚΑΘΑΡΙΣΜΟΣ ΚΑΙ ΣΥΝΤΗΡΗΣΗ

Βεβαιωθείτε ότι έχετε αποσυνδέσει τον ανεμιστήρα πριν τον καθαρίσετε. Μην βυθίζετε κανένα από τα μέρη της συσκευής σε νερό και μην τα πιτσιλίζετε με οποιοδήποτε άλλο υγρό. Μην χρησιμοποιείτε διαλύτες ή άλλα χημικά προϊόντα για τον καθαρισμό του. Χρησιμοποιήστε ένα μαλακό, υγρό πανί για να καθαρίσετε την επιφάνεια της συσκευής.

6. ΤΕΧΝΙΚΕΣ ΠΡΟΔΙΑΓΡΑΦΕΣ

Μοντέλο:

EnergySilence Aero 5290 Stone Pro

EnergySilence Aero 5290 Golden Pro

Αναφορά προϊόντος:

05982

05983

35 W, 220-240 V ~ 50/60 Hz

24 W (μέγ.) LED

Κατασκευάζεται στην Κίνα | Σχεδιασμένο στην Ισπανία

7. ΑΠΟΡΡΙΨΗ ΠΑΛΑΙΩΝ ΗΛΕΚΤΡΙΚΩΝ ΣΥΣΚΕΥΩΝ

Η ευρωπαϊκή οδηγία 2012/19/ΕΕ για τα απόβλητα ηλεκτρικών και ηλεκτρονικών Εξοπλισμός (ΑΗΗΕ), καθορίζει ότι οι παλιές οικιακές ηλεκτρικές συσκευές πρέπει να μην απορρίπτεται μαζί με τα κανονικά αδιαχώριστα αστικά απορρίμματα. Παλιές συσκευές

πρέπει να συλλέγονται χωριστά, προκειμένου να βελτιστοποιηθεί η ανάκτηση και η ανακύκλωση

των υλικών που περιέχουν και μειώνουν τις επιπτώσεις στην ανθρώπινη υγεία και το περιβάλλον.

Το διαγραμμένο σύμβολο "Κάδος με τροχούς" στο προϊόν σας υπενθυμίζει την υποχρέωσή σας να απορρίψετε

της συσκευής σωστά.

Οι καταναλωτές πρέπει να επικοινωνήσουν με τις τοπικές αρχές ή τον πωλητή λιανικής τους για πληροφορίες σχετικά με το

σωστή απόρριψη των παλιών συσκευών ή/και των μπαταριών τους.

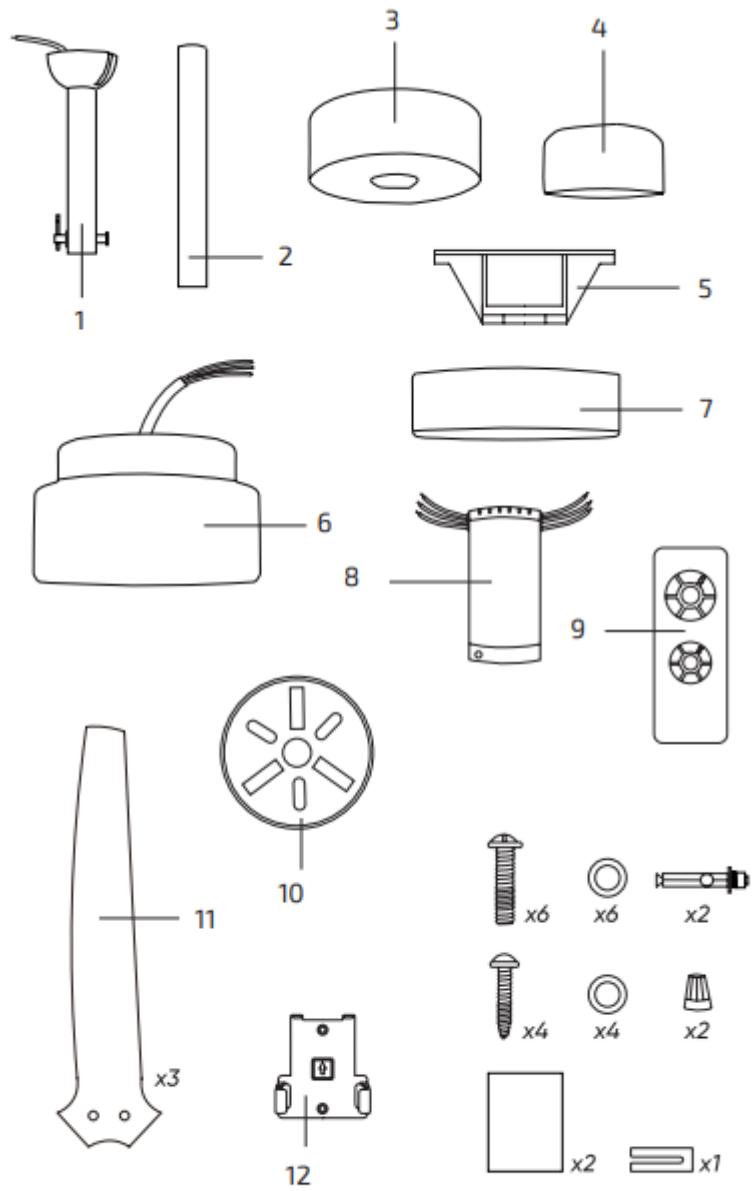


Fig./Img./Abb./Afb./ Rys./Obr. 1

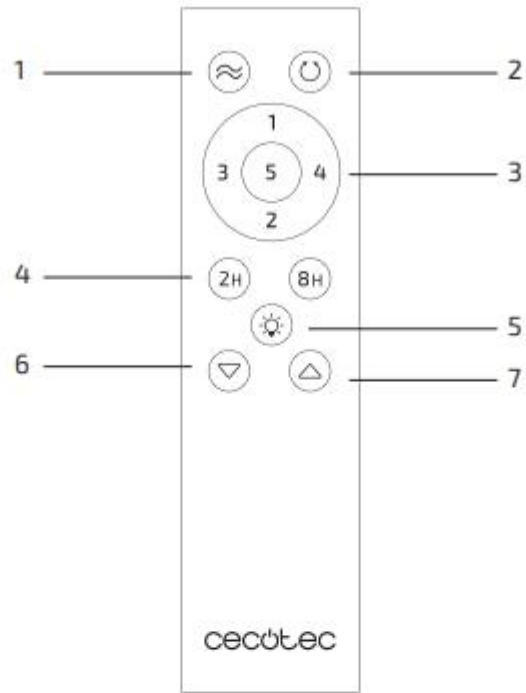


Fig./Img./Abb./Afb./ Rys./Obr. 2

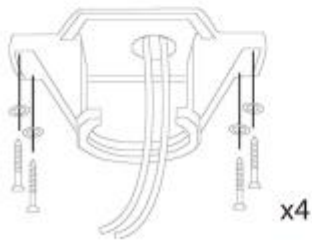


Fig./Img./Abb./Afb./ Rys./Obr. 3

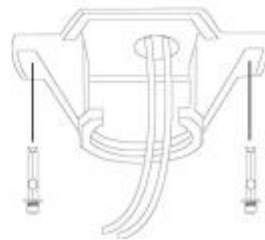


Fig./Img./Abb./Afb./ Rys./Obr. 4

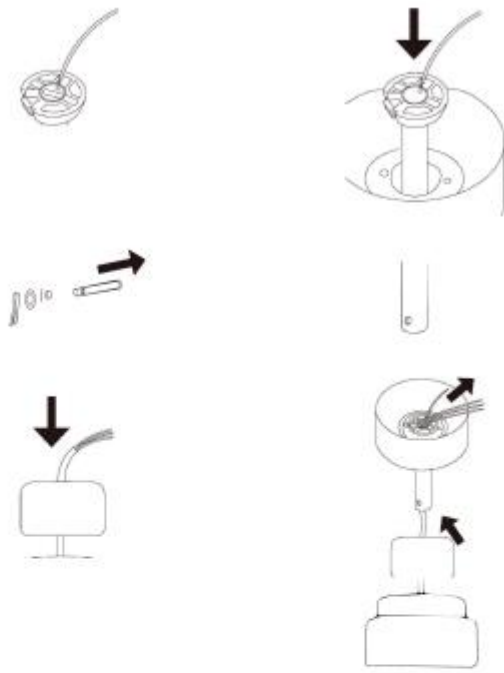


Fig./Img./Abb./Afb./ Rys./Obr. 5

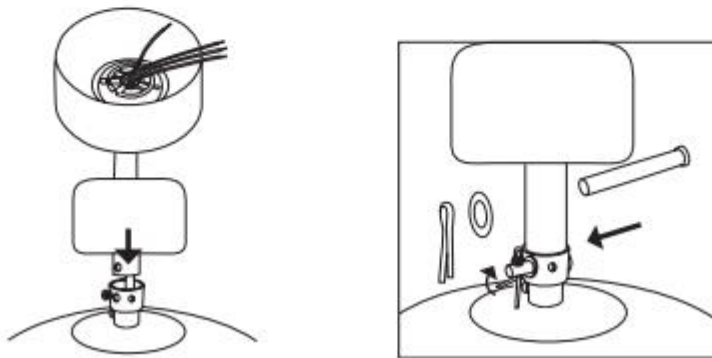


Fig./Img./Abb./Afb./ Rys./Obr. 6

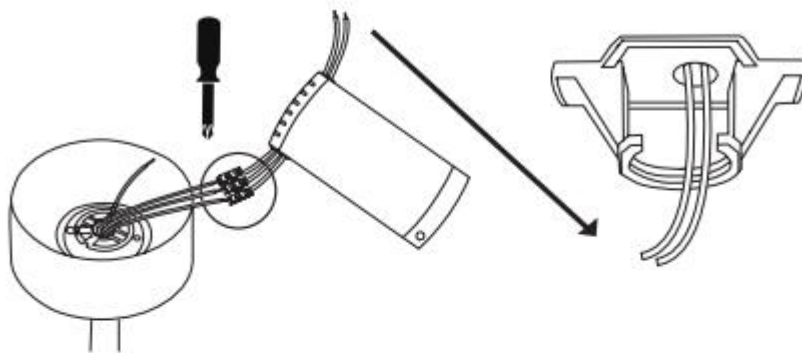


Fig./Img./Abb./Afb./Rys./Obr. 7

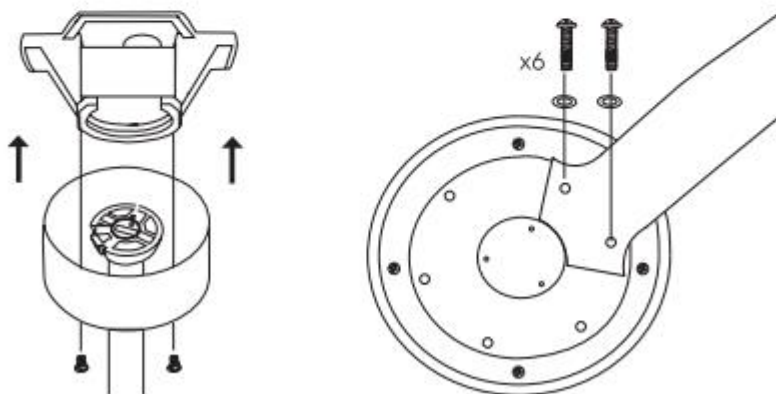


Fig./Img./Abb./Afb./Rys./Obr. 8

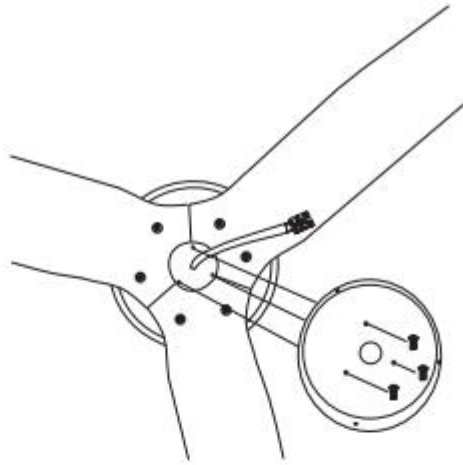


Fig./Img./Abb./Afb./ Rys./Obr. 9

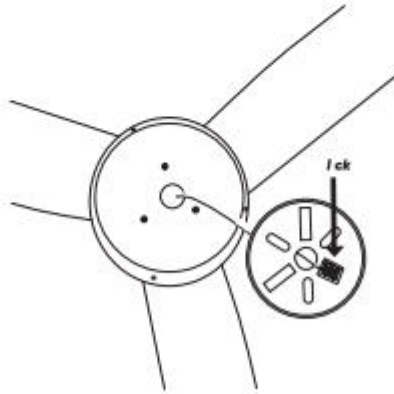


Fig./Img./Abb./Afb./ Rys./Obr. 10

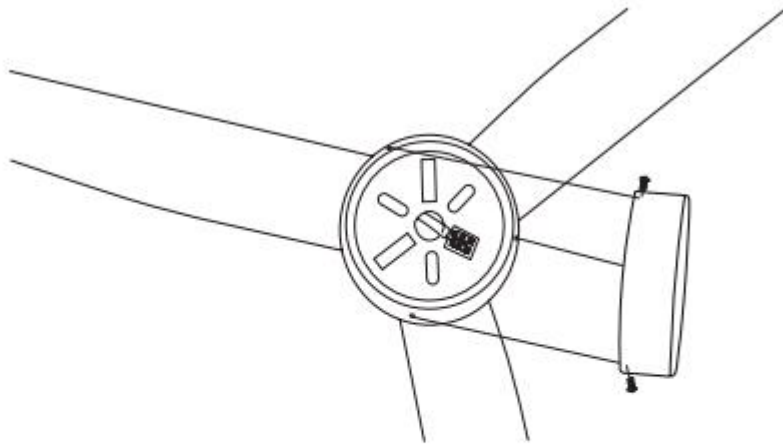


Fig./Img./Abb./Afb./ Rys./Obr. 11