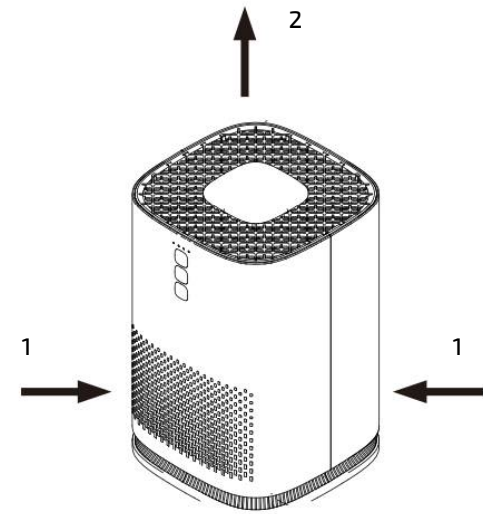


Етк.1

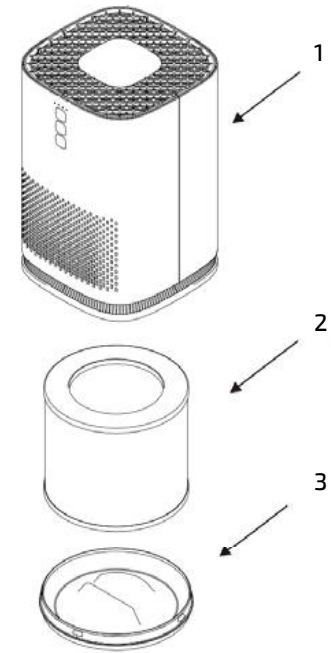
1 2 3 4  
| | | |  
S A 1 2



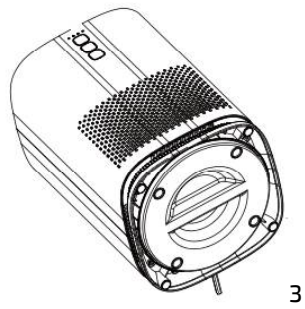
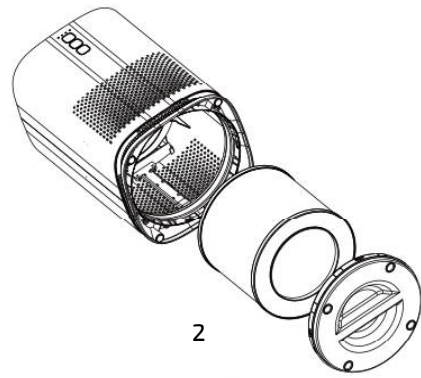
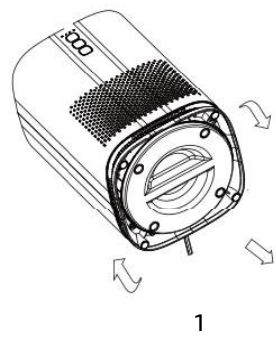
Εικ 2



Εικ.3



Εικ. 4



## 1. ΑΠΟΤΕΛΟΥΜΕΝΑ ΜΕΡΗ

Καθαριστής αέρα

Εικ. 1

1. Πίνακας ελέγχου
2. Ενδεικτική λυχνία

Πίνακας ελέγχου

Εικ.2.

1. Ενδεικτική λυχνία λειτουργίας αναστολής
2. Ενδεικτική λυχνία αυτόματης λειτουργίας
3. Ενδεικτική λυχνία ταχύτητας 1
4. Ενδεικτική λυχνία ταχύτητας 2
5. Κουμπί λειτουργίας / ταχύτητας
6. Κουμπί Wi-Fi
7. Κουμπί ON / OFF

## ΠΡΙΝ ΤΗ ΧΡΗΣΗ

Βγάλτε το προϊόν από το κουτί.

Αφαιρέστε όλα τα υλικά συσκευασίας Διατηρήστε το αρχικό κουτί.

Βεβαιωθείτε ότι όλα τα μέρη και τα εξαρτήματα περιλαμβάνονται και σε καλές συνθήκες.

## ΛΕΙΤΟΥΡΓΙΑ

Συνδέστε τη συσκευή στο τροφοδοτικό. Όλες οι ενδεικτικές λυχνίες θα ανάψουν. Μετά από 1 δευτερόλεπτο, η συσκευή θα τεθεί σε κατάσταση αναμονής.

Ενεργοποίηση / απενεργοποίηση

Πατήστε το κουμπί on / off, η ενδεικτική λυχνία θα ανάψει και, μετά από 3 δευτερόλεπτα, ο εξαγιστής θα αλλάξει σε λειτουργία αυτόματης ταχύτητας. Η μπλε ενδεικτική λυχνία θα ανάψει.

Εικ. 3

Ταχύτητα

Πατήστε το κουμπί Speed / Mode διαδοχικά για να επιλέξετε την επιθυμητή ταχύτητα: Auto (A), Sleep (S), Low (1) ή High (2).

Η συσκευή θα λειτουργεί με υψηλή ταχύτητα για 2 δευτερόλεπτα και στη συνέχεια θα αλλάξει σε χαμηλή ταχύτητα.

#### Αυτόματη λειτουργία

Η συσκευή θα ρυθμίσει αυτόματα την καταλληλότερη ταχύτητα ανάλογα με την ποιότητα του αέρα: Όταν η ποιότητα του αέρα είναι κακή, η συσκευή ενεργοποιεί αυτόματα την υψηλή ταχύτητα, ενώ η ένδειξη φωτεινότητας ποιότητας αέρα ανάβει κόκκινη.

Όταν η ποιότητα του αέρα είναι καλή, η συσκευή ενεργοποιεί αυτόματα τη χαμηλή ταχύτητα, ενώ η ένδειξη φωτεινότητας ποιότητας αέρα ανάβει κίτρινη.

Όταν η ποιότητα του αέρα είναι βέλτιστη, η συσκευή θα ενεργοποιήσει αυτόματα τη λειτουργία αναμονής, ενώ η ένδειξη φωτεινότητας ποιότητας αέρα ανάβει μπλε.

#### Κατάσταση ύπνου

Πατήστε το κουμπί Ταχύτητα για να μεταβείτε στη λειτουργία Αναστολής. Όλες οι ενδεικτικές λυχνίες θα σβήσουν εκτός από το εικονίδιο ύπνου. Πατήστε οποιοδήποτε κουμπί για έξοδο από τη λειτουργία αναστολής.

#### Επαναφορά φίλτρου

Μόλις ενεργοποιηθεί ο καθαριστής αέρα, η επαναφορά φίλτρου θα αρχίσει να μετράει αντίστροφα. Εάν ο καθαριστής αέρα απενεργοποιηθεί και επανεκκινήσει, θα συνεχίσει να μετράει αντίστροφα.

Το φίλτρο έχει σχεδιαστεί για επαναφορά μετά από 2000 ώρες χρήσης. Μόλις χρησιμοποιηθεί για αυτήν τη στιγμή, η ένδειξη επαναφοράς φίλτρου θα αναβοσβήνει.

Μόλις αντικατασταθεί το φίλτρο, πατήστε Επαναφορά φίλτρου για 3 δευτερόλεπτα, η ενδεικτική λυχνία θα ανάψει.

#### Ιονιστής

Πατήστε το κουμπί Ioniser για να ενεργοποιήσετε και να απενεργοποιήσετε τη λειτουργία ιονισμού. Θα ανάψει η αντίστοιχη ένδειξη φωτισμού.

#### Wi-Fi

Για να συνδέσετε το προϊόν σας με την εφαρμογή μας, ακολουθήστε τα παρακάτω βήματα.

Πραγματοποιήστε λήψη της εφαρμογής EnergySilence από το Google Play ή το App Store.

Εάν είναι η πρώτη φορά που το χρησιμοποιείτε, εγγραφείτε λογαριασμό. Εάν όχι, συνδεθείτε.

Μόλις μπειτε στην εφαρμογή, πατήστε "+" στην επάνω δεξιά γωνία και πατήστε "TotalPure 1500".

Ενεργοποιήστε τη συσκευή σας, πατήστε το κουμπί Wi-Fi μέχρι να ηχήσει η συσκευή. Βεβαιωθείτε ότι η ενδεικτική λυχνία κουμπιού αναβοσβήνει γρήγορα και εάν δεν είναι, πατήστε ξανά το κουμπί.

Εισαγάγετε τον κωδικό πρόσβασης Wi-Fi και πατήστε επιβεβαίωση.

Η διαδικασία σύνδεσης ρομπότ θα ξεκινήσει αυτόματα.

Εάν η διαδικασία αυτόματης σύνδεσης αποτύχει, πατήστε ξανά το κουμπί Wi-Fi μέχρι να ηχήσει η συσκευή. Βεβαιωθείτε ότι η ενδεικτική λυχνία κουμπιού αναβοσβήνει αργά.

Επιβεβαιώστε ξανά τον κωδικό πρόσβασης Wi-Fi και ακολουθήστε τις οδηγίες που υποδεικνύει η εφαρμογή.

#### 4. ΚΑΘΑΡΙΣΜΟΣ ΚΑΙ ΣΥΝΤΗΡΗΣΗ

Απενεργοποιήστε και αποσυνδέστε το προϊόν από το τροφοδοτικό πριν τον καθαρίσετε ή το επισκευάσετε.

Χρησιμοποιήστε ένα μαλακό, στεγνό (ή ελαφρώς υγρό) πανί με κάποιο ουδέτερο καθαριστικό για να καθαρίσετε το προϊόν και να αποφύγετε τη συσσώρευση σκόνης και βρωμιάς.

Εάν το προϊόν δεν πρόκειται να χρησιμοποιηθεί για μεγάλο χρονικό διάστημα, φυλάξτε το σε ασφαλές και καλά αεριζόμενο μέρος. Μην χρησιμοποιείτε απορρυπαντικά, επιθέματα καθαρισμού, υφάσματα χημικής επεξεργασίας, βενζίνη, βενζόλιο, αλκοόλ, διαλυτικό ή άλλους διαλύτες, καθώς αυτά μπορούν να γρατσουνίσουν και να καταστρέψουν τη δεξαμενή και να προκαλέσουν διαρροή νερού. Μην βυθίζετε το προϊόν σε νερό ή άλλο υγρό.

Συντήρηση και επισκευή

Περιστρέψτε τη βάση αριστερόστροφα και μετά αφαιρέστε την.

Βγάλτε το φίλτρο υψηλής απόδοσης και καθαρίστε το ή αντικαταστήστε το.

Εικ. 4

Συναρμολογήστε ξανά το προϊόν αντικαθιστώντας τη βάση και γυρίζοντάς το δεξιόστροφα.

Εικ. 5

Κρατήστε πατημένο το κουμπί φωτός για 5-7 δευτερόλεπτα για να επαναφέρετε την αντίστροφη μέτρηση της επανατοποθέτησης του φίλτρου. Το φως θα σταματήσει να αναβοσβήνει και θα σβήσει. Μην πλένετε το φίλτρο.

Σημείωση: Εάν η συσκευή δεν εξαλείφει πλέον τις οσμές, το φίλτρο πρέπει να καθαριστεί ή να αντικατασταθεί με νέο.

#### 5. ΤΕΧΝΙΚΕΣ ΠΡΟΔΙΑΓΡΑΦΕΣ

Αναφορά προϊόντος: 05625

Προϊόν: TotalPure 1500 Connected

26 W, 220-240 V ~, 50 Hz

Ζώνη συχνοτήτων Wi-Fi (GHz): 2,2 GHz