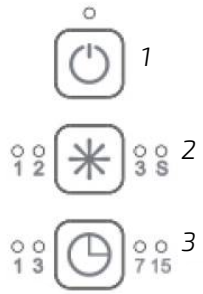
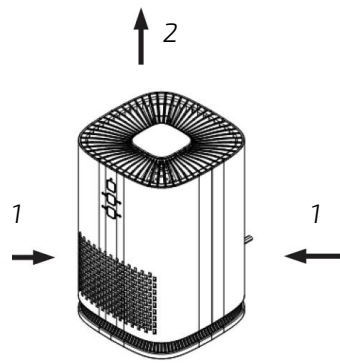


Εικ. 1



Ек. 2



Ек. 3

1. ΑΠΟΤΕΛΟΥΜΕΝΑ ΜΕΡΗ

Καθαριστής αέρα

Εικ 1

1. Κύριο σώμα
2. Φίλτρο
3. Βάση

Πίνακας Ελέγχου

Εικ. 2.

1. Ισχύς
2. Ρύθμιση ταχύτητας
3. Χρονόμετρο

Σύστημα καθαρισμού αέρα

Εικ. 3.

1. Εισαγωγή αέρα
2. Εξαγωγή αέρα

ΠΡΙΝ ΤΗ ΧΡΗΣΗ

Βγάλτε το προϊόν από το κουτί.

Αφαιρέστε όλο το υλικό συσκευασίας. Αποθηκεύστε το αρχικό κουτί.

Βεβαιωθείτε ότι όλα τα μέρη και τα εξαρτήματα περιλαμβάνονται και σε καλές συνθήκες.

ΛΕΙΤΟΥΡΓΙΑ

Συνδέστε τη συσκευή σε τροφοδοτικό. Η συσκευή θα ηχήσει και θα ανάψουν όλες οι ενδεικτικές λυχνίες. Μετά από 3 δευτερόλεπτα, η συσκευή θα τεθεί σε κατάσταση αναμονής.

Πατήστε το κουμπί λειτουργίας μία φορά, θα ανάψει η ενδεικτική λυχνία λειτουργίας και η ενδεικτική λυχνία ταχύτητας. Η συσκευή θα λειτουργεί με ταχύτητα 1 από προεπιλογή.

Πατήστε το κουμπί Ρυθμίσεις ταχύτητας διαδοχικά για να επιλέξετε την επιθυμητή ταχύτητα: 1, 2, 3 ή "S".

1: Χαμηλή ταχύτητα

2: Μεσαία ταχύτητα

3: Υψηλή ταχύτητα

S: Λειτουργία ύπνου

Πατήστε το κουμπί χρονοδιακόπτη για να επιλέξετε τον αριθμό ωρών λειτουργίας της συσκευής: 1, 3, 7 ή 15.

Μετά τη λειτουργία της συσκευής για τον καθορισμένο χρόνο, θα απενεργοποιηθεί αυτόματα.

Πατήστε ξανά το κουμπί λειτουργίας για απενεργοποίηση.

4. ΚΑΘΑΡΙΣΜΟΣ ΚΑΙ ΣΥΝΤΗΡΗΣΗ

Απενεργοποιήστε και αποσυνδέστε το προϊόν από το τροφοδοτικό πριν τον καθαρίσετε ή το επισκευάσετε.

Χρησιμοποιήστε ένα μαλακό, στεγνό (ή ελαφρώς υγρό) πανί με κάποιο ουδέτερο καθαριστικό για να καθαρίσετε το προϊόν και να αποφύγετε τη συσσώρευση σκόνης και βρωμιάς.

Εάν το προϊόν δεν πρόκειται να χρησιμοποιηθεί για μεγάλο χρονικό διάστημα, φυλάξτε το σε ασφαλές και καλά αεριζόμενο μέρος. Μην χρησιμοποιείτε απορρυπαντικά, επιθέματα καθαρισμού, υφάσματα χημικής επεξεργασίας, βενζίνη, βενζόλιο, αλκοόλ, διαλυτικό ή άλλους διαλύτες, καθώς αυτά μπορούν να γρατσουνίσουν και να καταστρέψουν τη δεξαμενή και να προκαλέσουν διαρροή νερού. Μην βυθίζετε το προϊόν σε νερό ή άλλο υγρό.

Φίλτρα

Απενεργοποιήστε τη συσκευή για να σταματήσετε το φίλτρο αέρα.

Αποσυνδέστε την συσκευή.

Περιστρέψτε τη βάση αριστερόστροφα και αφαιρέστε την.

Βγάλτε το φίλτρο υψηλής απόδοσης.

Καθαρίστε το φίλτρο με ένα πανί και ανακινήστε το για να αφαιρέσετε όλες τις ακαθαρσίες. Όταν είναι απαραίτητο, αντικαταστήστε το φίλτρο με ένα νέο.

Δεν συνιστάται η πλύση του φίλτρου, καθώς μπορεί να επηρεαστεί η αποτελεσματικότητα του φιλτραρίσματος.

Αντικαταστήστε τη βάση περιστρέφοντάς τη δεξιόστροφα.

5. ΤΕΧΝΙΚΕΣ ΠΡΟΔΙΑΓΡΑΦΕΣ

Αναφορά προϊόντος: 05624

Προϊόν: TotalPure 1000 πρακτικό

25 W, 220-240 V ~, 50 Hz