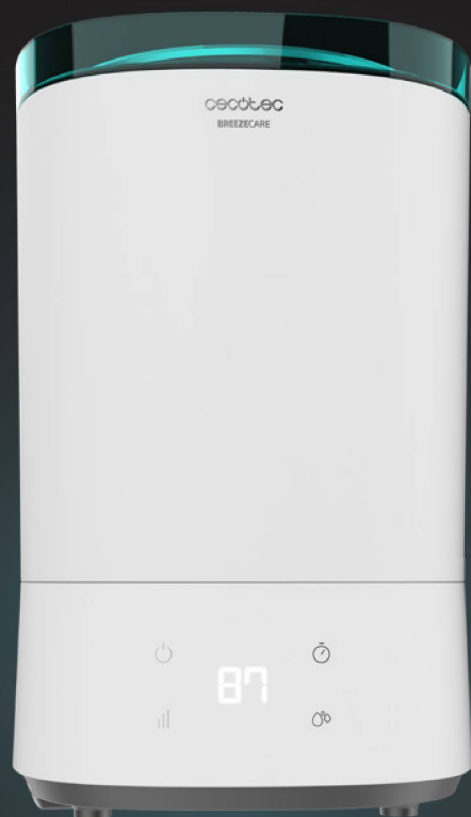


cecotec

**BREEZECARE 3000**

Humidificador de agua / Water humidifier



## ΟΔΗΓΙΕΣ ΑΣΦΑΛΕΙΑΣ

Διαβάστε προσεκτικά αυτές τις οδηγίες πριν χρησιμοποιήσετε τη συσκευή. Φυλάξτε αυτό το εγχειρίδιο οδηγιών για μελλοντική αναφορά ή για νέους χρήστες.

Βεβαιωθείτε ότι η τάση δικτύου ταιριάζει με την τάση που αναγράφεται στην ετικέτα χαρακτηριστικών της συσκευής και ότι η πρίζα είναι γειωμένη.

Αυτό το προϊόν προορίζεται για οικιακή και εσωτερική χρήση, όχι για εμπορική χρήση.

Μην χρησιμοποιείτε ποτέ αυτή τη συσκευή σε δωμάτιο όπου χρησιμοποιούνται προϊόντα αεροζόλ (σπρέι) ή σε δωμάτιο ή όπου χορηγείται οξυγόνο. Μην αφήνετε το προϊόν χωρίς επίβλεψη κατά τη λειτουργία. Αποσυνδέετε πάντα το προϊόν από την πρίζα όταν δεν το χρησιμοποιείτε.

Τοποθετήστε το προϊόν σε μια επίπεδη, σταθερή, ανθεκτική στη θερμότητα επιφάνεια.

Μη χρησιμοποιείτε τη συσκευή σε χώρους όπου χρησιμοποιούνται ή αποθηκεύονται βενζίνη, μπογιές ή εύφλεκτα υγρά, καθώς μπορεί να υπάρχει κίνδυνος πυρκαγιάς ή έκρηξης.

Μην καλύπτετε τη συσκευή με ρούχα, πετσέτες ή οποιοδήποτε άλλο αντικείμενο.

Μην ανακινείτε τη συσκευή.

Μην ρίχνετε ζεστό νερό στη συσκευή.

Όταν μετακινείτε τον υγραντήρα, σηκώστε τον από τον υγραντήρα βάσης και όχι από τη δεξαμενή νερού.

Μη χρησιμοποιείτε τη συσκευή σε χώρους όπου υπάρχει ήδη αρκετή υγρασία.

Μην αγγίζετε νερό ή εξαρτήματα ενώ η συσκευή βρίσκεται σε λειτουργία. Ελέγχετε τακτικά το καλώδιο ρεύματος για ορατή ζημιά. Εάν το καλώδιο είναι κατεστραμμένο, πρέπει να αντικατασταθεί από την επίσημη υπηρεσία τεχνικής υποστήριξης της Cecotec για να αποφευχθεί κάθε είδους κίνδυνος.

Χρησιμοποιήστε το προϊόν σε καλά αεριζόμενο χώρο.

Μην τοποθετείτε τη συσκευή κοντά σε πηγές θερμότητας, εύφλεκτες ουσίες, υγρές επιφάνειες όπου μπορεί να πέσει ή να ωθηθεί στο νερό ή να την αφήνετε να έρθει σε επαφή με νερό ή άλλα υγρά.

Για την αποφυγή πιθανής πυρκαγιάς, μην εμποδίζετε με κανέναν τρόπο την εισαγωγή ή την εξαγωγή αέρα. Μην το χρησιμοποιείτε σε μαλακές επιφάνειες, όπως κρεβάτι, όπου μπορεί να φράξει η έξοδος αέρα.

Σκουπίστε τα ανοίγματα αέρα εάν φράξουν.

Για να το αποσυνδέσετε, τραβήξτε απευθείας το φικ. μην τραβάτε το καλώδιο ρεύματος.

Μην μοιράζεστε την πρίζα με άλλες συσκευές υψηλής ισχύος. Μην βυθίζετε το καλώδιο, το φικ ή οποιοδήποτε μη αφαιρούμενο μέρος της συσκευής σε νερό ή άλλο υγρό και μην εκθέτετε τις ηλεκτρικές συνδέσεις σε νερό. Μην χειρίζεστε το στοιχείο με γυμνά ή βρεγμένα χέρια.

Αποσυνδέστε τη συσκευή από την παροχή ρεύματος όταν δεν τη χρησιμοποιείτε και πριν την καθαρίσετε.

Για να μειώσετε τον κίνδυνο ηλεκτροπληξίας, μην αφαιρείτε τις βίδες. Ο υγραντήρας δεν περιέχει εξαρτήματα που μπορούν να επισκευαστούν από το χρήστη. Αποφύγετε την έκθεση στο άμεσο ηλιακό φως και κρατήστε το πάντα μακριά από τοίχους και πηγές θερμότητας όπως σόμπες, καλοριφέρ κ.λπ. Μην εισάγετε και μην αφήνετε αντικείμενα να εισέλθουν σε οποιοδήποτε άνοιγμα αερισμού ή εξάτμισης καθώς αυτό μπορεί να προκαλέσει ηλεκτροπληξία, πυρκαγιά ή ζημιά στο προϊόν.

Η συσκευή πρέπει να τοποθετηθεί έτσι ώστε το βύσμα να είναι προσβάσιμο.

Κρατήστε τα υλικά συσκευασίας μακριά από παιδιά, μπορεί να είναι επικίνδυνα.

Η συσκευή δεν προορίζεται για χρήση από παιδιά κάτω των 8 ετών. Μπορεί να χρησιμοποιηθεί από παιδιά ηλικίας άνω των 8 ετών, αρκεί να τους παρέχεται συνεχής επίβλεψη.

Αυτή η συσκευή μπορεί να χρησιμοποιηθεί από παιδιά ηλικίας 8 ετών και άνω και

άτομα με μειωμένες σωματικές, αισθητηριακές ή διανοητικές ικανότητες ή έλλειψη εμπειρίας και γνώσης, εφόσον τους έχει δοθεί επίβλεψη ή οδηγίες σχετικά με τη χρήση της συσκευής με ασφαλή τρόπο και κατανοούν τους κινδύνους που εμπεριέχονται. Μην αφήνετε τα παιδιά να παίζουν με τη συσκευή.

Επιβλέπετε τα παιδιά, δεν πρέπει να παίζουν με τη συσκευή. Απαιτείται στενή επίβλεψη όταν η συσκευή χρησιμοποιείται από ή κοντά σε παιδιά.

## 1. ΜΕΡΗ ΚΑΙ ΕΞΑΡΤΗΜΑΤΑ

Εικ. 1.

1. Επάνω κάλυμμα
2. Κάλυμμα μπλοκ ομίχλης
3. Πλαίσιο δεξαμενής νερού
4. Λαβή
5. Δεξαμενή νερού
6. Αισθητήρας
7. Καλώδιο ρεύματος
8. Βάση
9. Πίνακας ελέγχου
10. Μετατροπέας
11. Έξοδος αέρα
12. Σημαντήρας

Εικ. 2.

1. Απεικόνιση
2. On/off
3. Χρονόμετρο
4. Επίπεδο ταχύτητας
5. Υγρασία

## 2. ΠΡΙΝ ΤΗ ΧΡΗΣΗ

Βγάλτε το προϊόν από το κουτί.

Αφαιρέστε όλο το υλικό συσκευασίας και αποθηκεύστε το αρχικό κουτί.

Βεβαιωθείτε ότι όλα τα εξαρτήματα και τα εξαρτήματα περιλαμβάνονται και σε καλή κατάσταση. Εάν παρατηρήσετε ορατά σημάδια ζημιάς, επικοινωνήστε αμέσως με την Υπηρεσία Τεχνικής Υποστήριξης.

## 3. ΛΕΙΤΟΥΡΓΙΑ

Σημείωση: Το ιδανικό επίπεδο σχετικής υγρασίας για την άνεση του ανθρώπου είναι μεταξύ 45 % και 65 %. Η υπερβολική υγρασία εμφανίζεται με τη μορφή συμπύκνωσης σε κρύες επιφάνειες ή κρύους τοίχους στο δωμάτιο. Για να μετρήσετε σωστά την υγρασία του δωματίου, χρησιμοποιήστε ένα υγρόμετρο.

Σχετική υγρασία σε διαφορετικά περιβάλλοντα κατάλληλα για ανθρώπους:

Υπνοδωμάτιο, σαλόνι: 45-65 % RH

Δωμάτιο ασθενούς: 40-55 % RH

Δωμάτιο με υπολογιστή, πειραματικός εξοπλισμός: 45-60 % RH

Δωμάτιο με πιάνο: 40-60 % RH

Μουσείο, εκθεσιακός χώρος και βιβλιοθήκη: 40-50 % RH

Τοποθετήστε τη συσκευή σε μια επίπεδη επιφάνεια.

Βγάλτε το επάνω κάλυμμα, γεμίστε τη δεξαμενή νερού και μετά τοποθετήστε το επάνω κάλυμμα πίσω.

Τοποθετήστε τη δεξαμενή νερού στην κύρια βάση.

Συνδέστε τη συσκευή σε τροφοδοτικό. Η οθόνη θα ανάψει και η συσκευή θα ηχησει. Μετά από 2 δευτερόλεπτα, η οθόνη θα σβήσει και η συσκευή θα μπει σε κατάσταση αναμονής.

Πιέστε ON/OFF, η συσκευή θα αρχίσει να λειτουργεί σε λειτουργία ομίχλης στο επίπεδο 2. Η μπλε φωτεινή ένδειξη θα ανάψει. Ο πίνακας ελέγχου θα εμφανίσει την τρέχουσα υγρασία και στη συνέχεια θα εμφανίσει τη λειτουργία ομίχλης επιπέδου 2 μετά από 15 δευτερόλεπτα. Ένα λεπτό αργότερα, θα εμφανίσει την τρέχουσα υγρασία και θα επιστρέψει στη λειτουργία ομίχλης ξανά επανειλημμένα.

Πατήστε Max./Min. και επιλέξτε ανάμεσα στα 3 επίπεδα ταχύτητας νέφους. Θα εμφανιστεί το αντίστοιχο ψηφίο: 1-Χαμηλό, 2-Μεσαίο, 3-Υψηλό.

Ενώ εμφανίζεται η τρέχουσα υγρασία, πατήστε Max./Min. για να ελέγξετε το τρέχον επίπεδο ταχύτητας ομίχλης και πατήστε ξανά για να επιλέξετε διαφορετικό επίπεδο ταχύτητας.

Μετρών την ώρα

Υπάρχουν 12 ρυθμίσεις χρονοδιακόπτη: 1, 2, 3, 4, 5, 6, 7, 8, 9, 10, 11, 12 ώρες.

Πατήστε το σύμβολο χρονοδιακόπτη, στην οθόνη θα εμφανιστεί η πρώτη επιλογή χρονοδιακόπτη, "0".

Πατήστε επανειλημμένα το ίδιο σύμβολο για να επιλέξετε τον επιθυμητό χρόνο λειτουργίας.

Μετά από 5 δευτερόλεπτα από τη ρύθμιση της επιθυμητής ώρας, η ένδειξη χρονοδιακόπτη θα σταματήσει να αναβοσβήνει υποδεικνύοντας ότι οι ρυθμίσεις έχουν αποθηκευτεί με επιτυχία.

Μετά από 1 λεπτό, η οθόνη θα δείξει την τρέχουσα υγρασία.

Πατήστε το σύμβολο του χρονοδιακόπτη μέχρι να εμφανιστεί η ένδειξη "-- --" ή κρατήστε πατημένο το σύμβολο χρονοδιακόπτη για 2 δευτερόλεπτα για να ακυρώσετε το χρονόμετρο.

Όταν ρυθμιστεί ο χρονοδιακόπτης, στην οθόνη θα εμφανιστεί ο υπολειπόμενος χρόνος λειτουργίας.

Υγρασία

Όταν η οθόνη LED δείχνει την τρέχουσα υγρασία, πατήστε το σύμβολο Υγρασίας.

Το επίπεδο υγρασίας μπορεί να ρυθμιστεί από 30 % RH έως 90 % RH.

Κάθε φορά που πατάτε το σύμβολο, θα αυξάνεται κατά 5%.

Όταν φτάσει στο 90%, πατήστε ξανά και στην οθόνη θα εμφανιστεί η ένδειξη "Co". Μη χρησιμοποιείτε τη συσκευή για 5 δευτερόλεπτα για να ακυρώσετε τη λειτουργία ρύθμισης υγρασίας.

Μόλις ρυθμιστεί το επιθυμητό επίπεδο υγρασίας, η φωτεινή ένδειξη θα αναβοσβήνει 5 φορές, υποδεικνύοντας ότι οι ρυθμίσεις έχουν αποθηκευτεί. Στη συνέχεια, η οθόνη θα εμφανίζει το επιθυμητό επίπεδο υγρασίας κάθε 1 λεπτό.

Σημείωση: Εάν η στοχευόμενη υγρασία είναι υψηλότερη από την τρέχουσα υγρασία, η λειτουργία ύγρανσης θα λειτουργήσει.

Όταν η καθορισμένη υγρασία είναι 16 % υψηλότερη από την τρέχουσα υγρασία, η συσκευή θα λειτουργεί στο επίπεδο ομίχλης 3.

Όταν η καθορισμένη υγρασία είναι 10 % RH ~ 15 % RH υψηλότερη από την τρέχουσα υγρασία, η συσκευή θα λειτουργεί στο επίπεδο ομίχλης 2.

Όταν η ρυθμισμένη υγρασία είναι 1 % RH ~ 9 % RH, η συσκευή θα λειτουργεί στο επίπεδο 1.

Όταν η στοχευόμενη υγρασία είναι χαμηλότερη από την τρέχουσα υγρασία, η συσκευή θα εισέλθει σε κατάσταση αναμονής.

Σημείωση: Η ταχύτητα ομίχλης δεν μπορεί να ρυθμιστεί σε λειτουργία σταθερής υγρασίας.

Κατά τη λειτουργία, κρατήστε πατημένο το σύμβολο υγρασίας για 2 δευτερόλεπτα για να μεταβείτε σε κατάσταση αναστολής λειτουργίας. Η μπλε φωτεινή ένδειξη και η οθόνη θα σβήσουν.

Πατήστε οποιοδήποτε σύμβολο για να ενεργοποιήσετε ξανά την οθόνη.

Πατήστε παρατεταμένα το σύμβολο Υγρασίας για έξοδο από την κατάσταση αναστολής λειτουργίας.

Σύστημα αυτόματης απενεργοποίησης

Όταν η δεξαμενή ξεμεινεί από νερό, η συσκευή θα σταματήσει αυτόματα να λειτουργεί. Η κόκκινη ένδειξη θα ανάψει.

Γεμίστε ξανά το δοχείο νερού και η συσκευή θα συνεχίσει να λειτουργεί με τις προηγούμενες ρυθμίσεις. Εάν η δεξαμενή δεν ξαναγεμίσει, η συσκευή θα απενεργοποιηθεί μετά από 5 λεπτά.

Προειδοποιήσεις:

Ποτέ μην λειτουργείτε τον υγραντήρα όταν δεν υπάρχει νερό στο νερό στη δεξαμενή και στη λεκάνη νερού.

Ρίξτε μόνο αρωματικό λάδι στο άρωμα βαμβάκι. Μην ρίχνετε κανένα άλλο υγρό εκτός από καθαρό νερό στη δεξαμενή νερού ή στη βάση νερού.

4. ΚΑΘΑΡΙΣΜΟΣ ΚΑΙ ΣΥΝΤΗΡΗΣΗ

Χρησιμοποιήστε ένα μαλακό, υγρό πανί για να καθαρίσετε την επιφάνεια της συσκευής.

Μη χρησιμοποιείτε απορρυπαντικό, επιθέματα καθαρισμού, πανιά επεξεργασμένα με χημικά, βενζίνη, βενζίνη, οινόπνευμα, διαλυτικό ή άλλους διαλύτες, καθώς αυτά μπορεί να γρατσουνίσουν και να καταστρέψουν τη δεξαμενή και να προκαλέσουν διαρροή νερού.

Μην βυθίζετε το προϊόν σε νερό ή οποιοδήποτε άλλο υγρό.

Εάν δημιουργηθεί άλατα λόγω της χρήσης σκληρού νερού, συνιστάται:

Χρησιμοποιήστε κρύο βραστό νερό ή απεσταγμένο νερό.

Καθαρίζετε τον μορφοτροπέα, τη δεξαμενή νερού και τον υγραντήρα λεκάνης κάθε εβδομάδα.

Αλλάζετε το νερό στη δεξαμενή νερού πιο συχνά για να το διατηρείτε φρέσκο. Φροντίστε να αδειάζετε νερό από τη δεξαμενή νερού και να στεγνώσετε τη λεκάνη νερού πριν την αποθηκεύσετε αχρησιμοποίητη για μεγάλο χρονικό διάστημα.

Καθαρίστε ολόκληρο τον υγρανήρα και βεβαιωθείτε ότι όλα τα μέρη του υγρανήρα έχουν στεγνώσει εντελώς εάν υποτίθεται ότι θα μείνει αχρησιμοποίητο για μεγάλο χρονικό διάστημα.

Καθαρισμός του μορφοτροπέα

Καθαρίστε με καθαρό νερό ή κιτρικό οξύ εάν υπάρχει άλατα σε αυτό.

Αφαιρέστε τη ζυγαριά από την επιφάνεια.

Ξεπλύνετε τον μορφοτροπέα με καθαρό νερό.

Καθαρισμός της λεκάνης του υγρανήρα

Καθαρίστε τη λεκάνη νερού με μαλακό πανί ή χρησιμοποιήστε κιτρικό οξύ εάν υπάρχει άλατα σε αυτήν.

Εάν υπάρχει άλατα που καλύπτει τον διακόπτη ασφαλείας, ρίξτε κιτρικό οξύ για 2-5 λεπτά στη ζυγαριά και καθαρίστε το με τη βούρτσα.

Ξεπλύνετε τη λεκάνη νερού με καθαρό νερό.

Καθαρισμός κεραμικού φίλτρου

Καθαρίζετε το κεραμικό φίλτρο αφού χρησιμοποιείτε τακτικά 1000 λίτρα νερού. (Αυτό είναι κατά προσέγγιση και εξαρτάται από την ποιότητα του νερού).

Εάν η κεραμική μπάλα είναι βρώμικη, πρέπει να καθαρίζεται πιο συχνά.

Μπορεί να βυθιστεί σε ζύδι για περίπου 5 λεπτά. Στη συνέχεια ξεπλύνετε με καθαρό νερό.

Τοποθετήστε το φίλτρο κάτω από τον ήλιο για 4-6 ώρες.

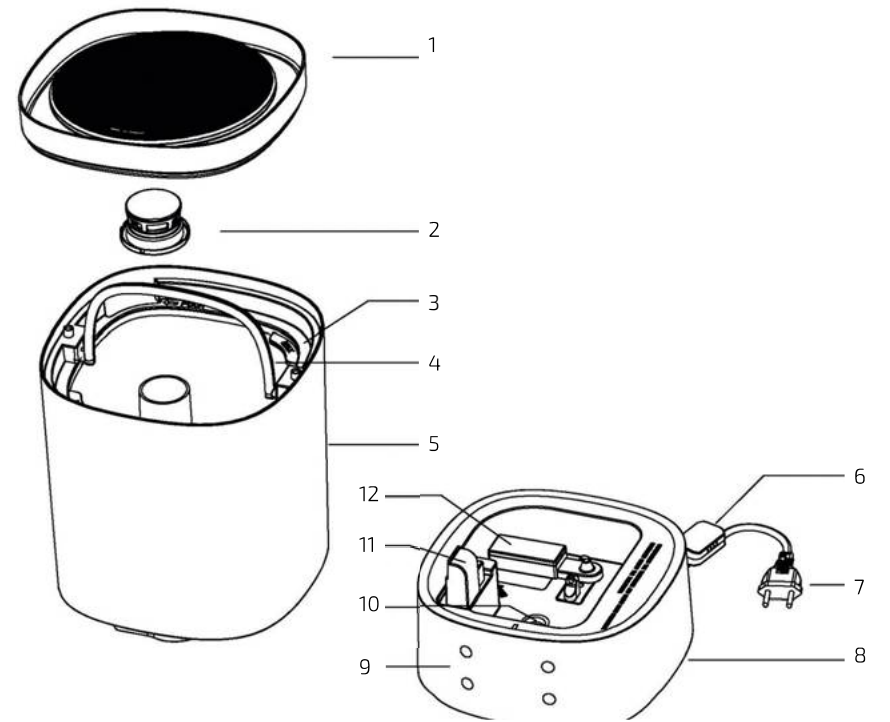


Рис. 1

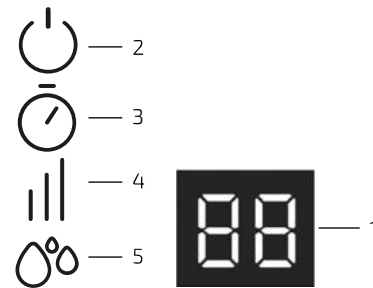


Рис. 2



Рис. 3