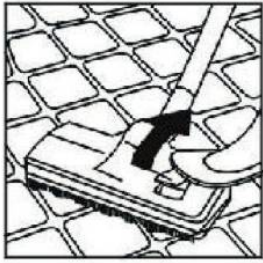
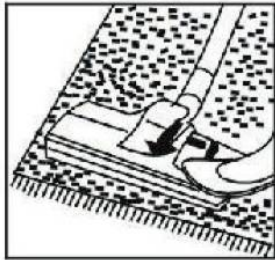


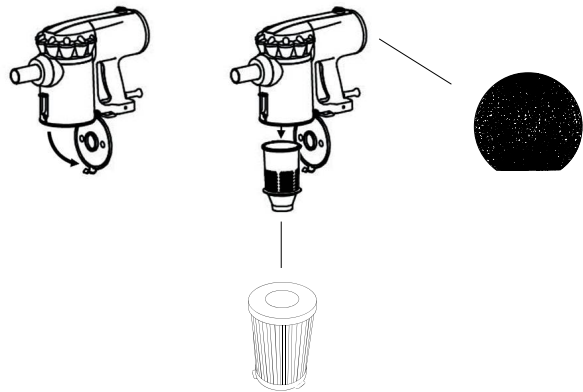
Etк. 1



Етк. 2



Етк.3



Етк. 4

## ΑΠΟΤΕΛΟΥΜΕΝΑ ΜΕΡΗ

Εικ. 1

1. Κουμπί λειτουργίας
2. Λαβή
3. Επεκτάσιμος μεταλλικός σωλήνας
4. Δεξαμενή σκόνης
5. Ακροφύσιο αναρρόφησης
6. Εξάρτημα για γωνίες
7. Αξεσουάρ για έπιπλα
8. Βάση τοίχου

## 3. ΠΡΙΝ ΤΗ ΧΡΗΣΗ

Βγάλτε το προϊόν από το κουτί.

Καθαρίστε το εξωτερικό και το εσωτερικό του μηχανήματος με ένα υγρό πανί και στεγνώστε το.

Ελέγξτε για τυχόν ορατές ζημιές.

Ξετυλίξτε εντελώς το καλώδιο τροφοδοσίας και συνδέστε το σε μια γειωμένη πρίζα.

Συναρμολόγηση προϊόντων.

Αποσυνδέστε τη μονάδα από το τροφοδοτικό.

Εισαγάγετε το άκρο του σωλήνα στο κύριο σώμα του προϊόντος.

Στερεώστε το ακροφύσιο αναρρόφησης στο άλλο άκρο του εύκαμπτου σωλήνα.

## 4. ΛΕΙΤΟΥΡΓΙΑ

Πατήστε το διακόπτη λειτουργίας για να ενεργοποιήσετε τη συσκευή.

Ρυθμίστε τη γωνία μεταξύ της βούρτσας και του αμαξώματος περιστρέφοντας τη λαβή.

Πατήστε ξανά το κουμπί λειτουργίας για να απενεργοποιήσετε τη συσκευή.

Ηλεκτρική σκούπα

Το ακροφύσιο αναρρόφησης περιλαμβάνει 2 θέσεις:

Εικ. 2

Θέση 1: σκληρά δάπεδα

Εικ. 3

Θέση 2: χαλιά

Σκληρά δάπεδα

Χαλιά

Για να καθαρίσετε καναπέδες, πολυθρόνες, έπιπλα κ.λπ., χρησιμοποιήστε τη συσκευή ως ηλεκτρική σκούπα χειρός. Για να το κάνετε αυτό, πρέπει απλώς να αφαιρέσετε τον επεκτάσιμο μεταλλικό σωλήνα και να εισαγάγετε οποιοδήποτε από τα αξεσουάρ απευθείας στο κύριο σώμα.

Εικ. 4

Εκκένωση και καθαρισμός δεξαμενής σκόνης

Αποσυνδέστε τη συσκευή από το τροφοδοτικό.

Τραβήξτε απαλά από τις γλωττίδες που βρίσκονται στο κάτω μέρος του σώματος του προϊόντος για να ανοίξετε το πορτάκι. Αδειάστε τη σκόνη μέσα στο δοχείο σκόνης.

Καθαρίστε το δοχείο σκόνης ακολουθώντας την ενότητα «Καθαρισμός και συντήρηση».

Αφαιρέστε το πλαστικό φίλτρο προστασίας γυρίζοντάς το αριστερόστροφα. Καθαρίστε το φίλτρο προστασίας με ένα πανί ή χαρτί και χρησιμοποιήστε νερό εάν είναι απαραίτητο.

Αφαιρέστε το φίλτρο υψηλής απόδοσης περιστρέφοντάς το αριστερόστροφα και καθαρίστε το φίλτρο υψηλής απόδοσης με ένα πανί ή χαρτί. Εάν η σκόνη είναι πολύ κολλημένη, πλύνετε την με νερό (μην χρησιμοποιείτε σαπούνι ή απορρυπαντικά).

Σημείωση: Εάν το φίλτρο υψηλής απόδοσης πλένεται με νερό, αφήστε το να στεγνώσει για τουλάχιστον 24 ώρες πριν το τοποθετήσετε ξανά στη θέση του. Μην το εκθέτετε σε άμεσο ηλιακό φως για να το στεγνώσετε.

Τοποθετήστε το φίλτρο υψηλής απόδοσης και το πλαστικό προστατευτικό στη θέση τους και γυρίστε τα δεξιόστροφα για να τα διορθώσετε.

Για να αφαιρέσετε το φίλτρο προστασίας κινητήρα, γυρίστε το πίσω καπάκι αριστερόστροφα και βγάλτε το φίλτρο. Αγγίξτε το απαλά ή χρησιμοποιήστε ένα πανί ή χαρτί για να το καθαρίσετε. Τοποθετήστε ξανά το φίλτρο προστασίας στη θέση του, τοποθετήστε το καπάκι και γυρίστε το δεξιόστροφα για να το κλείσετε σωστά.

#### 5. ΚΑΘΑΡΙΣΜΟΣ ΚΑΙ ΣΥΝΤΗΡΗΣΗ

Μην πλένετε κανένα από τα εξαρτήματα της συσκευής στο πλυντήριο ή στο πλυντήριο πιάτων.

Μην το στεγνώνετε με ηλεκτρική θερμάστρα.

Μην χρησιμοποιείτε λειαντικά επιθέματα καθαρισμού, σκόνες ή καθαριστικά για τον καθαρισμό του προϊόντος.

Χρησιμοποιήστε ένα μαλακό, βρεγμένο και καθαρό πανί για να καθαρίσετε το εξωτερικό περίβλημα του προϊόντος.

Μην αφήνετε νερό να εισέλθει στην ηλεκτρική σκούπα.

Βεβαιωθείτε ότι η μονάδα είναι εντελώς δροσερή και στεγνή πριν την αποθηκεύσετε.

Μην τυλίγετε το καλώδιο γύρω από τη συσκευή, γιατί μπορεί να προκληθεί ζημιά.

Φυλάσσετε τη συσκευή σε δροσερό, ξηρό μέρος και μακριά από παιδιά.

#### 6. ΤΕΧΝΙΚΕΣ ΠΡΟΔΙΑΓΡΑΦΕΣ

Conga ThunderBrush 560

Αναφορά προϊόντος: 05514

600 W, 220-240 V ~, 50/60 Hz

Κατασκευασμένο στην Κίνα | Σχεδιασμένο στην Ισπανία