

cecotec

Ασύρματο Πλυστικό Μηχάνημα Μπαταρίας 24 Bar 180 L / Ώ
HydroBoost 10000 Liberty Cecotec



ΑΠΟΤΕΛΟΥΜΕΝΑ ΜΕΡΗ

Εικ. 1

1. Κουμπί λειτουργίας ECO/Turbo
2. Κλειδαριά ασφαλείας
3. Ενεργοποίηση (ενεργοποίηση/απενεργοποίηση)
4. Κουμπί ανοίγματος μπαταρίας
5. Μπαταρία
6. Είσοδος νερού
7. Ακροφύσιο πολλαπλών γωνιών
8. Υποδοχή σωλήνα
9. Σωλήνας εισαγωγής
10. Σφικτήρας σωλήνα
11. Φίλτρο εισόδου νερού
12. Μπουκάλι για σαπούνι
13. Φορτιστής
14. Τσάντα ταξιδιού

2. ΠΡΙΝ ΤΗ ΧΡΗΣΗ

Βγάλτε το προϊόν από το κουτί.

Αφαιρέστε όλο το υλικό συσκευασίας.

Βεβαιωθείτε ότι περιλαμβάνονται όλα τα εξαρτήματα και τα αξεσουάρ και βεβαιωθείτε ότι δεν εμφανίζουν σημάδια ζημιάς. Εάν υπάρχουν, επικοινωνήστε με την επίσημη υπηρεσία τεχνικής υποστήριξης της Cecotec.

Στεγνώστε εντελώς τη συσκευή πριν τη χρησιμοποιήσετε για πρώτη φορά.

Φόρτιση της μπαταρίας

Μη χρησιμοποιείτε άλλους φορτιστές εκτός από αυτόν που παρέχεται από τη Cecotec για τη φόρτιση της μπαταρίας. Μην αφήνετε μεταλλικά αντικείμενα να αγγίζουν την μπαταρία γιατί μπορεί να προκληθεί βραχυκύκλωμα.

Η μπαταρία δεν θα φορτιστεί πλήρως στην αρχή. Φορτίστε το πριν το χρησιμοποιήσετε για πρώτη φορά και επίσης εάν δεν έχει χρησιμοποιηθεί για μεγάλο χρονικό διάστημα. Πατήστε το πράσινο κουμπί της μπαταρίας για να εμφανίσετε την υπόλοιπη ισχύ της.

Για να φορτίσετε την μπαταρία, συνδέστε το φορτιστή σε μια κατάλληλη πρίζα.

Ένα κόκκινο φως θα δείξει ότι η μπαταρία είναι σωστά συνδεδεμένη με το φορτιστή και ότι φορτίζεται.

Όταν η μπαταρία είναι πλήρως φορτισμένη, θα ανάψει η πράσινη λυχνία. Αποσυνδέστε την μπαταρία.

Εάν η μπαταρία αρχίσει να αναβοσβήνει με κόκκινο φως, σημαίνει ότι υπάρχει βλάβη στην μπαταρία. Σε αυτήν την περίπτωση, αφαιρέστε την μπαταρία και τοποθετήστε την ξανά. Εάν η μπαταρία είναι σωστά φορτισμένη αλλά η κόκκινη λυχνία εξακολουθεί να αναβοσβήνει, η μπαταρία μπορεί να είναι άκυρη.

Κατάσταση δείκτη	Περιγραφή κατάστασης
Το κόκκινο φως είναι πάντα αναμμένο	Φόρτιση
Το πράσινο φως ανάβει πάντα	Ολοκληρώθηκε η φόρτιση
Αναβοσβήνει κόκκινο φως	Battery failure

ΣΥΝΑΡΜΟΛΟΓΗΣΗ ΠΡΟΙΟΝΤΟΣ

Βήμα	Εικ
Αφαίρεση της μπαταρίας.	Εικ 2
Φόρτιση της μπαταρίας. Ελέγξτε τις οδηγίες φόρτισης για περισσότερες λεπτομέρειες.	Εικ 3
Ένδειξη μπαταρίας	Εικ 4
Εγκατάσταση της μπαταρίας.	Εικ5
Εγκατάσταση	
Εγκατάσταση του ακροφυσίου πολλαπλών λειτουργιών Σημείωση: Όταν το ακροφύσιο είναι εγκατεστημένο, ανακινήστε το ακροφύσιο απαλά για να ελέγξετε αν είναι σωστά τοποθετημένο.	Εικ. 6 Εικ. 7
Σύνδεση του εύκαμπτου σωλήνα εισόδου νερού Σημείωση: Όταν είναι εγκατεστημένος ο εύκαμπτος σωλήνας, ανακινήστε απαλά το ακροφύσιο για να ελέγξετε αν έχει εγκατασταθεί σωστά.	Εικ 8 Εικ. 9
ΛΕΙΤΟΥΡΓΙΑ	
Επιλέξτε τον τρόπο λειτουργίας. Η συσκευή μπορεί να λειτουργήσει σε δύο τρόπους: Υψηλή λειτουργία, η οποία χρησιμοποιείται για τον καθαρισμό της πιο επίμονης βρωμιάς και τη Λειτουργία εξοικονόμησης ενέργειας (ECO), για τον καθαρισμό της ευκολότερης βρωμιάς.	Εικ10
Λειτουργία Σημείωση: Ο αέρας μέσα στον εύκαμπτο σωλήνα πρέπει να αποστραγγίζεται κάθε φορά που χρησιμοποιείται η συσκευή. Κρατήστε τη συσκευή κάτω από τη μέση (<1,5 m) και επιλέξτε τη λειτουργία υψηλής πίεσης. Το νερό θα αναρροφάται με τον εύκαμπτο σωλήνα και θα εκτοξεύεται. Αυτή η διαδικασία διαρκεί περίπου 15 δευτερόλεπτα.	Εικ 11
Επιλέξτε το εφέ ψεκασμού νερού Το φαινόμενο ψεκασμού νερού (ακροφύσιο πολλαπλών γωνιών) πρέπει να επιλέγεται σύμφωνα με τις συνθήκες εργασίας. Οι λειτουργίες 0°, 15° και 40° είναι κατάλληλες για καθαρισμό και πότισμα.	
Μη χρησιμοποιείτε θολό, λασπώδες ή διαβρωτικό νερό.	

Προειδοποίηση	Εικ.12 Εικ. 13
Η συσκευή μπορεί επίσης να χρησιμοποιηθεί με άλλα αξεσουάρ .	
Συναρμολογήστε το μπουκάλι απορρυπαντικού για να το αφαιρέσετε ψεκάζοντας την πιο επίμονη βρωμιά. Ρυθμίστε την ταχύτητα ψεκασμού απορρυπαντικού γυρίζοντας το κουμπί. Χρησιμοποιείτε μόνο σαπούνι για πλυντήρια πίεσης. Η αναλογία νερού και σαπουνιού πρέπει να είναι: 5,4 % σαπούνι και 94,6 % νερό, 1:19 περίπου. Δοκιμάστε το σαπούνι εκεί που δεν θα είναι πολύ ορατό πριν χρησιμοποιήσετε τη συσκευή. Ανοίξτε το μπουκάλι για σαπούνι και γεμίστε το με νερό και σαπούνι. Καλύψτε το ξανά. Αφαιρέστε το κορδόνι. Τοποθετήστε τη φιάλη για σαπούνι στο πιστόλι ψεκασμού. Αφήστε το σαπούνι να δράσει στην επιφάνεια για μερικά λεπτά. Εν τω μεταξύ, τρίψτε τις πιο βρώμικες ζώνες με ένα πινέλο. Μην αφήνετε το σαπούνι να αγγίζει την επιφάνεια. Αφαιρέστε το μπουκάλι για σαπούνι από το πιστόλι ψεκασμού και αντικαταστήστε το για το κορδόνι. Μπορείτε επίσης να το αφαιρέσετε από την άκρη του κορδονιού. Καθαρίστε το σαπούνι από την επιφάνεια. Σημείωση: Πλύνετε το μπουκάλι για σαπούνι με νερό μετά από κάθε χρήση. Τελικό ξέβγαλμα Ξεκινήστε το τελικό ξέβγαλμα από κάτω προς τα πάνω. Βεβαιωθείτε ότι η επιφάνεια έχει ξεπλυθεί σωστά και ότι η βρωμιά έχει αφαιρεθεί εντελώς.	Εικ. 14 Εικ.15
Συναρμολογήστε ένα μακρύ ακροφύσιο (λόγχη) για να καθαρίσετε τη βρωμιά στο έδαφος ή στους τοίχους. Ρυθμίστε τη γωνία ψεκασμού του ανεμιστήρα περιστρέφοντας το άκρο.	Εικ.16 Εικ. 17
Καθαρισμός του συνδέσμου εισόδου.	Εικ.18
Καθαρισμός του φίλτρου εισόδου.	Εικ. 19

4. ΛΕΙΤΟΥΡΓΙΑ

Ρύθμιση ροής νερού

Η γωνία του ρεύματος νερού που βγαίνει από το ακροφύσιο μπορεί να ρυθμιστεί με το ακροφύσιο κωνιορτοποίησης περιστρέφοντας το άκρο. Αυτό θα μεταβάλλει το μοτίβο του νερού από περίπου ένα στενό ρεύμα υψηλής πρόσκρουσης 0 ° σε ένα σπρέι ανεμιστήρα πλάτους 60 °.

Εικ. 20

Αυτή η συσκευή προσφέρει 2 λειτουργίες:

Εστιασμένη λειτουργία

Η γωνία του ρεύματος νερού που βγαίνει από το ακροφύσιο μπορεί να ρυθμιστεί με το ακροφύσιο κονιορτοποιήσης. Γυρίστε το ακροφύσιο για να επιλέξετε το εστιασμένο ρεύμα, το οποίο έχει μεγάλη επίδραση στην επιφάνεια καθαρισμού και έχει ως αποτέλεσμα το μέγιστο βαθύ καθαρισμό σε μια συγκεντρωμένη περιοχή. Αυτό το στενό ρεύμα υψηλής πρόσκρουσης πρέπει να χρησιμοποιείται με προσοχή, καθώς μπορεί να προκαλέσει ζημιά σε ορισμένες επιφάνειες.

Σημείωση: Δώστε ιδιαίτερη προσοχή κατά τον καθαρισμό ευαίσθητων επιφανειών όπως αμάξωμα ή ζάντες τροχών, λακαρισμένες επιφάνειες, ξύλο, χρώμα κ.λπ.

Εικ. 21

Λειτουργία ψεκασμού

Γυρίστε το ακροφύσιο κονιορτοποιήσης για να επιλέξετε το μοτίβο επίπεδου ανεμιστήρα. Ένα ευρύ ρεύμα θα διανέμει την πρόσκρουση του νερού σε μια μεγαλύτερη περιοχή, με αποτέλεσμα την εξαιρετική καθαριστική δράση με μειωμένο κίνδυνο επιφανειακής βλάβης. Μεγάλες επιφάνειες μπορούν να καθαριστούν πιο γρήγορα χρησιμοποιώντας ένα ευρύτερο ρεύμα.

Εικ. 22

Λειτουργία προϊόντος

Σημείωση: Ο κινητήρας σε αυτό το πλυντήριο πίεσης δεν λειτουργεί συνεχώς. Λειτουργεί μόνο όταν πιέζεται η σκανδάλη του πιστόλι ψεκασμού. Αφού ακολουθήσετε τις διαδικασίες εκκίνησης σε αυτό το εγχειρίδιο, πατήστε το κουμπί κλειδώματος ασφαλείας και τη σκανδάλη ταυτόχρονα και, στη συνέχεια, αφήστε το κουμπί κλειδώματος ασφαλείας. Η συσκευή θα λειτουργεί όσο πατηθεί η σκανδάλη.

Καθαρισμός ακροφυσίων

Ένα φραγμένο ή μερικώς φραγμένο ακροφύσιο μπορεί να προκαλέσει σημαντική μείωση του νερού που βγαίνει από το ακροφύσιο και να προκαλέσει σφυγμό της μονάδας κατά τον ψεκασμό. Για να καθαρίσετε το ακροφύσιο:

Απενεργοποιήστε και αποσυνδέστε τη μονάδα.

Απενεργοποιήστε την παροχή νερού. Ανακουφίστε τυχόν πίεση που έχει παγιδευτεί στην υψηλή πίεση πιέζοντας τη σκανδάλη 2-3 φορές.

Διαχωρίστε τη λόγχη από το πιστόλι.

Περιστρέψτε το ακροφύσιο στη ρύθμιση στενής ροής.

Χρησιμοποιήστε οποιοδήποτε τύπο μυτερού στοιχείου, όπως ένα ξεδιπλωμένο συνδετήρα για να καθαρίσετε το ακροφύσιο. Τοποθετήστε το σύρμα στην οπή του ακροφυσίου και μετακινήτε το μπρος - πίσω μέχρι να απομακρυνθούν τα συντρίμμια.

Εικ. 23

Αφαιρέστε τα υπολείμματα με επαναπλύσιμο νερού μέσω του ακροφυσίου. Για να το κάνετε αυτό, δείξτε το άκρο ενός σωλήνα κήπου (με τρεχούμενο νερό) στο άκρο του ακροφυσίου για 30-60 δευτερόλεπτα.

Γωνία από τον εύκαμπτο σωλήνα υψηλής πίεσης προς την επιφάνεια καθαρισμού

Όταν ψεκάζετε νερό σε μια επιφάνεια, η μέγιστη πρόσκρουση επιτυγχάνεται όταν το νερό χτυπήσει την επιφάνεια. Ωστόσο, αυτός ο τύπος πρόσκρουσης τείνει να προκαλέσει διαβροχή σωματιδίων βρωμιάς στην επιφάνεια, αποτρέποντας έτσι την επιθυμητή καθαριστική δράση.

Η βέλτιστη γωνία ψεκασμού νερού σε επιφάνεια καθαρισμού αν είναι 45 μοίρες.

Ο ψεκασμός νερού σε μια επιφάνεια υπό αυτή τη γωνία παρέχει την πιο ωφέλιμη δύναμη κρούσης σε συνδυασμό με την αποτελεσματική απομάκρυνση των συντριμμιών από την επιφάνεια.

Απόσταση από την επιφάνεια καθαρισμού

Η δύναμη πρόσκρουσης του νερού αυξάνεται καθώς το ακροφύσιο κονιορτοποιήσης μετακινείται πιο κοντά στην επιφάνεια.

Πώς να αποφύγετε βλαβερές επιφάνειες

Ζημιές στις επιφάνειες καθαρισμού συμβαίνουν επειδή η δύναμη πρόσκρουσης του νερού υπερβαίνει τη σκληρότητα της επιφάνειας. Η δύναμη κρούσης μπορεί να μεταβληθεί ελέγχοντας τα τρία στοιχεία που αναφέρθηκαν προηγουμένως. Ποτέ μην χρησιμοποιείτε στενό ρεύμα υψηλής πρόσκρουσης σε επιφάνεια που είναι ευαίσθητη σε ζημιά. Αποφύγετε τον ψεκασμό παραθύρων με στενό ρεύμα υψηλής πρόσκρουσης, καθώς αυτό μπορεί να προκαλέσει θραύση.

Ο πιο σίγουρος τρόπος για να αποφύγετε την καταστροφή επιφανειών είναι να ακολουθήσετε αυτά τα βήματα:

Πριν ενεργοποιήσετε το πιστόλι, ρυθμίστε το ακροφύσιο κονιορτοποιήσης σε ένα μεγάλο ρεύμα.

Πρώτα, ακολουθήστε τις παραπάνω οδηγίες απόστασης και γωνίας.

Αλλάξτε τη γωνία ψεκασμού, τον τύπο ρεύματος και την απόσταση από την επιφάνεια καθαρισμού μέχρι να επιτευχθεί η βέλτιστη απόδοση καθαρισμού χωρίς να καταστραφεί η επιφάνεια.

Διαδικασία καθαρισμού

Προετοιμασία επιφάνειας

Καθαρίστε την περιοχή των επίπλων και βεβαιωθείτε ότι όλα τα παράθυρα και οι πόρτες είναι κλειστά.

Αρχικό ξέβγαλμα υψηλής πίεσης

Ψεκάστε την επιφάνεια καθαρισμού με νερό για να καθαρίσετε τυχόν βρωμιά ή βρωμιά που μπορεί να έχουν μαζευτεί στην επιφάνεια. Πριν ενεργοποιήσετε το πιστόλι, ρυθμίστε το ακροφύσιο κονιορτοποιήσης σε ένα ευρύ ρεύμα και ρυθμίστε το αργά στο επιθυμητό ρεύμα. Αυτό θα αποφύγει την εφαρμογή πολύ συμπυκνωμένου ψεκασμού στην επιφάνεια που θα μπορούσε να προκαλέσει ζημιά.

Τελικό ξέβγαλμα

Ξεκινήστε την τελική διαδικασία από κάτω προς τα επάνω. Βεβαιωθείτε ότι η επιφάνεια έχει ξεπλυθεί καλά και ότι έχει αφαιρεθεί η βρωμιά.

ΤΕΡΜΑΤΙΣΜΟΣ ΛΕΙΤΟΥΡΓΙΑΣ

Αφήστε τη σκανδάλη.

Αφαιρέστε την παροχή νερού.

Προειδοποίηση: Μην κλείνετε την παροχή νερού πριν σβήσετε τον κινητήρα. Μπορεί να προκληθεί σοβαρή ζημιά.

Συμβουλές για παράταση της διάρκειας ζωής του προϊόντος

Ποτέ μην λειτουργείτε τη μονάδα χωρίς νερό.

Μη χρησιμοποιείτε τη συσκευή με ζεστό νερό.

Πριν ρυθμίσετε τη σκανδάλη απελευθέρωσης της πίεσης του ακροφυσίου κονιορτοποίησης (υψηλή προς χαμηλή ή χαμηλή προς υψηλή).

Φίλτρο κατά των ακαθαρσιών

5. ΚΑΘΑΡΙΣΜΟΣ ΚΑΙ ΣΥΝΤΗΡΗΣΗ

Αποσυνδέστε τη συσκευή από το τροφοδοτικό και αφήστε την να κρυώσει πριν τον καθαρισμό.

Χρησιμοποιήστε ένα μαλακό, υγρό πανί για να καθαρίσετε την επιφάνεια του προϊόντος.

Μην βυθίζετε τη συσκευή σε νερό ή άλλο υγρό.

Μη χρησιμοποιείτε λειαντικά απορρυπαντικά, σκόνες ή καθαριστικά.

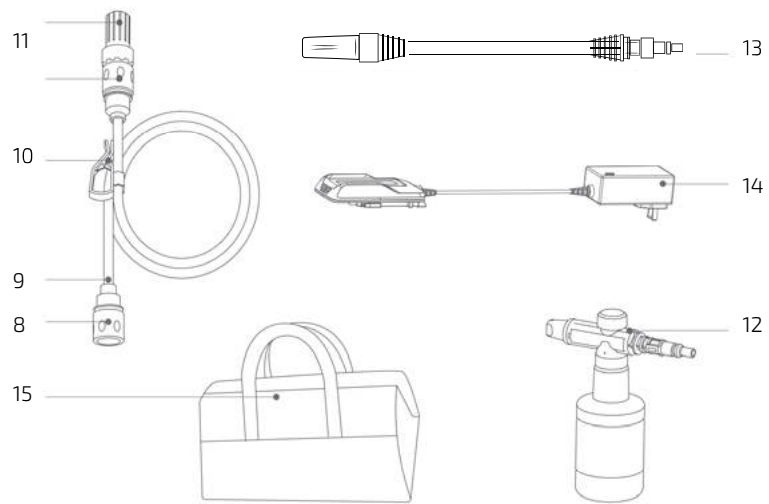
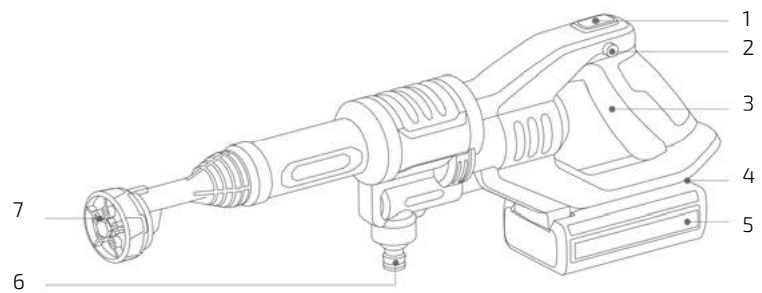
Συντήρηση του φίλτρου νερού

Αφαιρέστε το διαφανές κάλυμμα του φίλτρου, στη συνέχεια αφαιρέστε τη βρωμιά στο φίλτρο και ξεπλύνετε τα μέρη με νερό. Τοποθετήστε το διαφανές κάλυμμα πίσω.

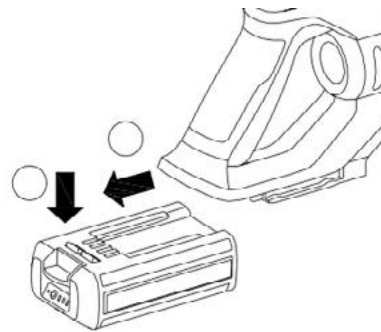
Καθαρισμός και συντήρηση

Αφαιρέστε την είσοδο νερού και τον εύκαμπτο σωλήνα πριν τον αποθηκεύσετε. Ρίξτε το νερό μέσα στη συσκευή και τον εύκαμπτο σωλήνα.

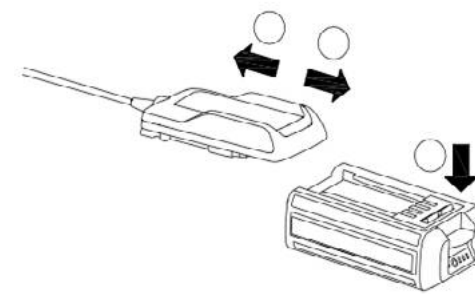
Αφαιρέστε την μπαταρία και αποθηκεύστε την ξεχωριστά εάν η συσκευή δεν πρόκειται να χρησιμοποιηθεί για μεγάλο χρονικό διάστημα .



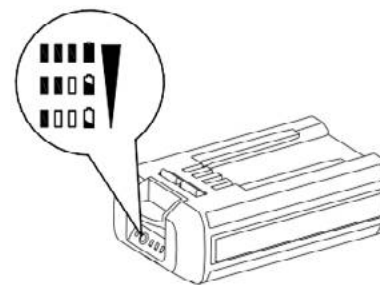
Εικ 1



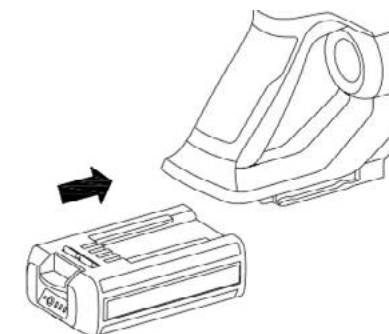
Εικ 2



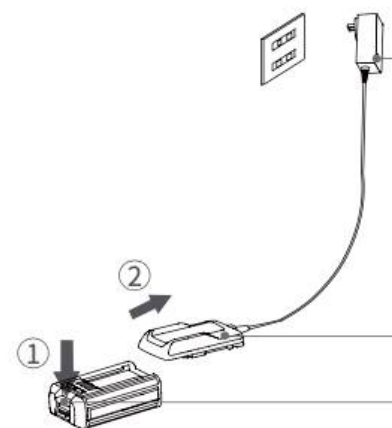
Εικ 3



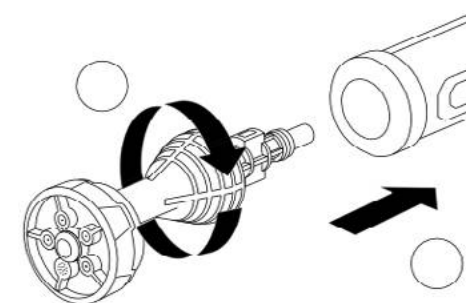
Εικ 4



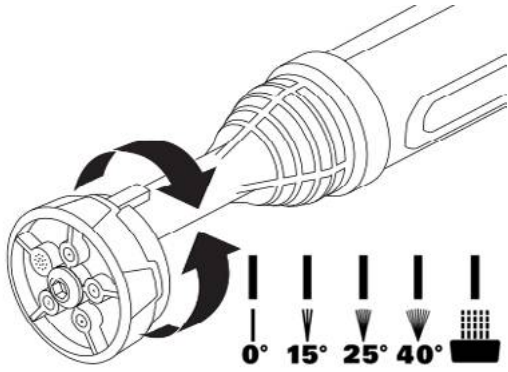
Εικ 5



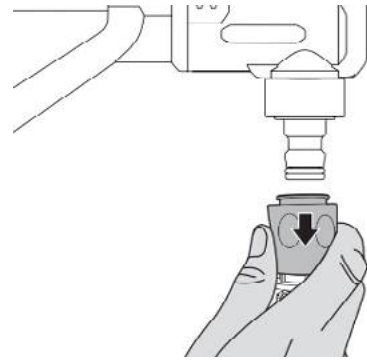
Εικ 5.1



Εικ 6



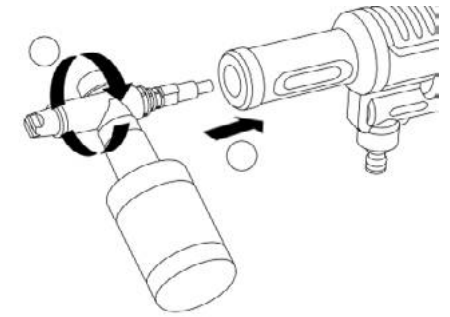
Εικ 7



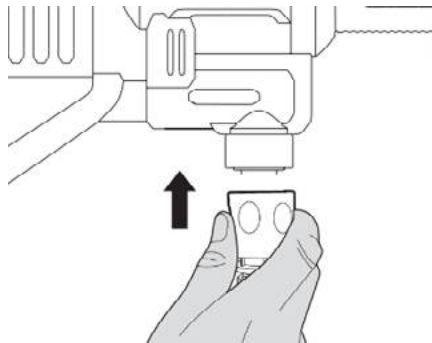
Εικ 8



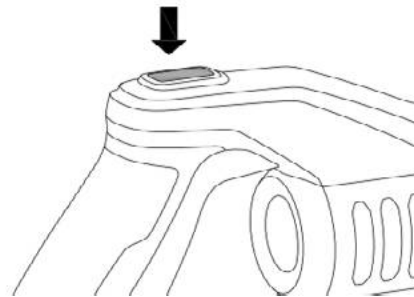
Εικ 13



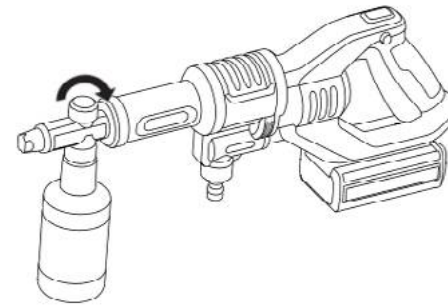
Εικ 14



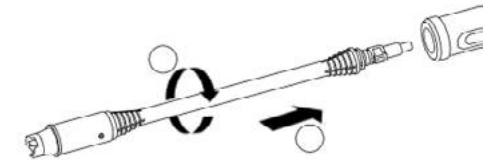
Εικ 9



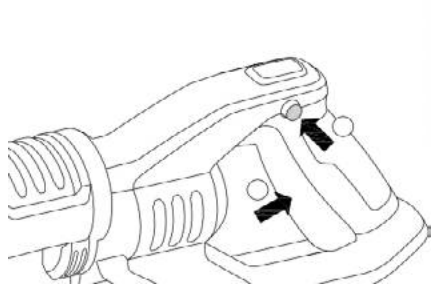
Εικ 10



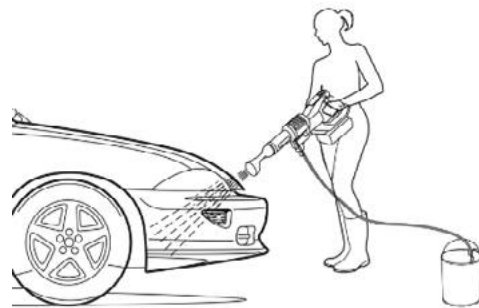
Εικ 15



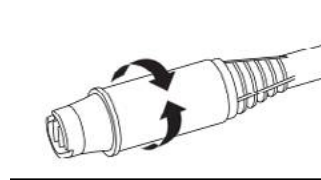
Εικ 16



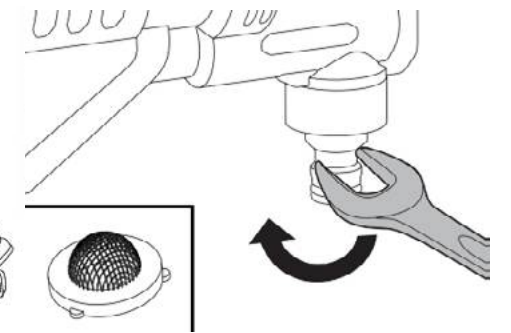
Εικ 11



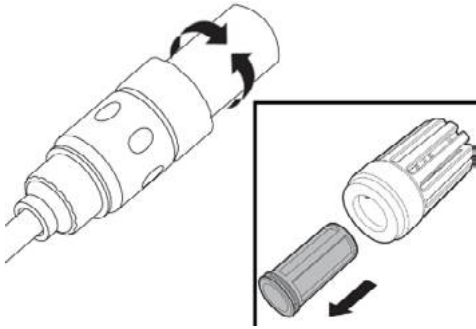
Εικ 12



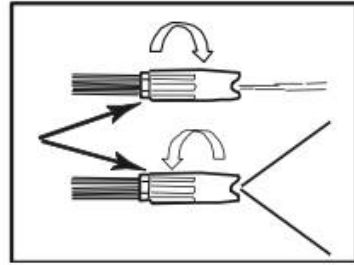
Εικ 17



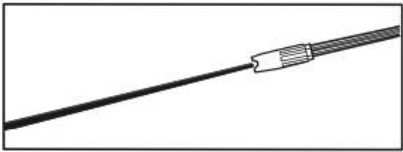
Εικ 18



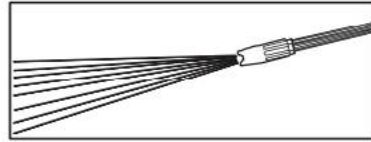
Етк 19



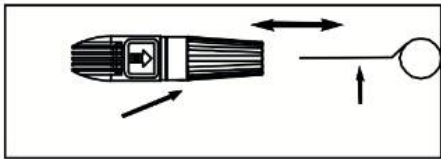
Етк 20



Етк 21



Етк 22



Етк 23