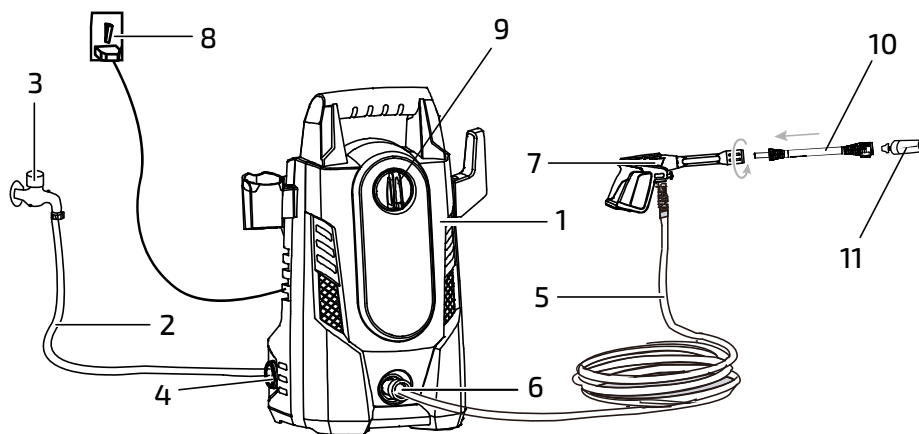


cecotec

Πλυστικό Μηχάνημα Υψηλής
Πίεσης 105 Bar 408 L / H
HidroBoost 1400 Cecotec





1. Κύριο σώμα
2. Μάνικα
3. Παροχή νερού
4. Είσοδος νερού
5. Σωλήνας υψηλής πίεσης
6. Έξοδος νερού

7. Πιστόλι
8. Υποδοχή ρεύματος
9. Διακόπτης ON / OFF
10. Λόγχη
11. Ακροφύσιο ψεκασμού

*Τα μέρη 2, 3 και 8 δεν περιλαμβάνονται.

ΠΡΙΝ ΤΗ ΧΡΗΣΗ

ΣΗΜΕΙΩΣΗ: Βεβαιωθείτε ότι όλα τα συστατικά του προϊόντος περιλαμβάνονται στη συσκευασία και ότι είναι όλα σε καλή κατάσταση. Σε οποιοδήποτε από τα μέρη λείπουν ή υπάρχουν εμφανή σημάδια ζημιάς, επικοινωνήστε αμέσως με την επίσημη υπηρεσία τεχνικής υποστήριξης της Cecotec.

- Συνδέστε τον εύκαμπτο σωλήνα υψηλής πίεσης στην έξοδο νερού πίεσης του μηχανήματος.
- Συνδέστε τη λαβή ψεκασμού στον εύκαμπτο σωλήνα υψηλής πίεσης. Πριν από τη λειτουργία του μηχανήματος, βεβαιωθείτε ότι ο εύκαμπτος σωλήνας υψηλής πίεσης έχει ξεκολλήσει εντελώς. Ενώ το μηχάνημα είναι σε λειτουργία, ο εύκαμπτος σωλήνας δεν πρέπει να βιδώνει.
- Τοποθετήστε το κονιοποιητικό ακροφύσιο ή οποιοδήποτε άλλο εξοπλισμό θέλετε να χρησιμοποιήσετε.
- Συνδέστε το μηχάνημα στο νερό και τα τροφοδοτικά.

4. ΛΕΙΤΟΥΡΓΙΑ

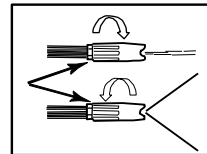
ΡΥΘΜΙΣΗ ΡΟΗΣ ΝΕΡΟΥ

Η γωνία του πίδακα νερού που βγαίνει από το ακροφύσιο μπορεί να ρυθμιστεί με το κονιοποιητικό ακροφύσιο περιστρέφοντας το άκρο. Αυτό θα μεταβάλλει το μοτίβο του νερού από περίπου ένα στενό ρεύμα υψηλής πρόσκρουσης 0° σε ένα σπρέι ανεμιστήρα πλάτους 60°.

Αυτή η συσκευή προσφέρει 2 λειτουργίες:

ΕΣΤΙΑΣΜΕΝΗ ΛΕΙΤΟΥΡΓΙΑ

Η γωνία του πίδακα νερού που βγαίνει από το ακροφύσιο μπορεί να ρυθμιστεί με το κονιοποιητικό ακροφύσιο. Γυρίστε το ακροφύσιο για να επιλέξετε το εστιασμένο ρεύμα, το οποίο έχει μεγάλη επίδραση στην επιφάνεια καθαρισμού και έχει ως αποτέλεσμα το μέγιστο βαθύ καθαρισμό σε μια συγκεντρωμένη περιοχή. Αυτό το στενό ρεύμα μεγάλης πρόσκρουσης πρέπει να χρησιμοποιείται με προσοχή, καθώς μπορεί να προκαλέσει ζημιά σε ορισμένες επιφάνειες.

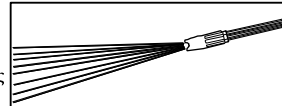


ΣΗΜΕΙΩΣΗ: Δώστε ιδιαίτερη προσοχή όταν καθαρίζετε ευαίσθητες επιφάνειες όπως αμάξωμα ή ζάντες τροχών, λακαρισμένες επιφάνειες, ξύλο, χρώμα κ.λπ.

ΛΕΙΤΟΥΡΓΙΑ ΡΕΚΑΣΜΑΤΟΣ

Γυρίστε το κωνιοποιητικό ακροφύσιο για να επιλέξετε το μοτίβο επίπεδου ανεμιστήρα. ΕΝΑ

το ευρύ ρεύμα θα κατανέμει την επίδραση του νερού σε ένα μεγαλύτερο περιοχή, με αποτέλεσμα εξαιρετική δράση καθαρισμού με μειωμένη κίνδυνος βλάβης στην επιφάνεια. Μπορούν να καθαριστούν μεγάλες επιφάνειες πιο γρήγορα χρησιμοποιώντας μια ευρύτερη ροή.



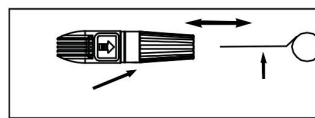
ΛΕΙΤΟΥΡΓΙΑ ΠΡΟΙΟΝΤΟΣ

ΣΗΜΕΙΩΣΗ: Ο κινητήρας σε αυτό το πλυντήριο πίεσης δεν λειτουργεί συνεχώς. Λειτουργεί μόνο όταν πιέζεται η σκανδάλη του πιστόλι ψεκασμού. Αφού ακολουθήσετε τις διαδικασίες εκκίνησης σε αυτό το εγχειρίδιο, ενεργοποιήστε το πλυντήριο πίεσης και πιέστε τη σκανδάλη για ενεργοποίηση.

ΚΑΘΑΡΙΣΜΟΣ ΑΚΡΟΦΥΣΙΟΥ

Ένα φραγμένο ή μερικώς φραγμένο ακροφύσιο μπορεί να προκαλέσει σημαντική μείωση του νερού που βγαίνει από το ακροφύσιο και να προκαλέσει σφυγμό της μονάδας κατά τον ψεκασμό. Για να καθαρίσετε το ακροφύσιο:

- Απενεργοποιήστε και αποσυνδέστε τη μονάδα.
- Απενεργοποιήστε την παροχή νερού. Ανακουφίστε τυχόν πίεση που έχει παγιδευτεί στον εύκαμπτο σωλήνα υψηλής πίεσης πιέζοντας τη σκανδάλη 2-3 φορές.
- Διαχωρίστε τη λόγχη από το πιστόλι.
- Περιστρέψτε το ακροφύσιο στη ρύθμιση στενής ροής. Αυτό ενεργοποιεί τις λεπίδες του ανεμιστήρα.
- Χρησιμοποιήστε το παρεχόμενο σετ καθαρισμού ή οποιοδήποτε άλλο είδος μυτερού στοιχείου, όπως ένα ξεδιπλωμένο συνδετήρα για να καθαρίσετε το ακροφύσιο. Τοποθετήστε το σύρμα στην οπή του ακροφυσίου και μετακινηθείτε μπρος -πίσω μέχρι να απομακρυνθούν τα συντρίμια. (Βλέπε εικόνα 2).



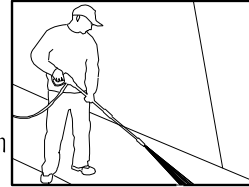
Εικ. 2

- Αφαιρέστε τα υπολείμματα με επαναπλύσιμο νερού μέσω του ακροφυσίου. Για να το κάνετε αυτό, δείξτε το άκρο ενός σωλήνα κήπου (με τρεχούμενο νερό) στο άκρο του ακροφυσίου για 30-60 δευτερόλεπτα.

Όταν ψεκάξετε νερό σε μια επιφάνεια, η μέγιστη πρόσκρουση επιτυγχάνεται όταν το νερό χτυπήσει την επιφάνεια. Ωστόσο, αυτός ο τύπος πρόσκρουσης τείνει να προκαλέσει τη διάχυση σωματιδίων βρωμιάς στην επιφάνεια, αποτρέποντας έτσι την επιθυμητή καθαριστική δράση.

Η βέλτιστη γωνία για τον ψεκασμό νερού σε έναν καθαρισμό επιφάνεια αν 45 μοίρες.

Ο ψεκασμός νερού σε μια επιφάνεια υπό αυτή τη γωνία προβλέπει την πιο ωφέλιμη δύναμη κρούσης σε συνδυασμό με αποτελεσματική αφαίρεση συντρίμμια από την επιφάνεια.



ΑΠΟΣΤΑΣΗ ΑΠΟ ΚΑΘΑΡΙΣΤΙΚΗ ΕΠΙΦΑΝΕΙΑ

Η δύναμη κρούσης του νερού αυξάνεται καθώς το κονιοποιητικό ακροφύσιο μετακινείται πιο κοντά στην επιφάνεια.

Ζημιές στις επιφάνειες καθαρισμού συμβαίνουν επειδή η δύναμη πρόσκρουσης του νερού υπερβαίνει τη σκληρότητα της επιφάνειας. Η δύναμη κρούσης μπορεί να μεταβληθεί ελέγχοντας τα τρία προηγούμενα στοιχεία. Ποτέ μην χρησιμοποιείτε στενό ρεύμα υψηλής πρόσκρουσης σε επιφάνεια που είναι ευαίσθητη σε ζημιά. Αποφύγετε τον ψεκασμό παραθύρων με στενό ρεύμα υψηλής πρόσκρουσης, καθώς αυτό μπορεί να προκαλέσει θραύση.

Ο πιο σίγουρος τρόπος για να αποφύγετε την καταστροφή των επιφανειών είναι να ακολουθήσετε αυτά τα βήματα:

- Πριν ενεργοποιήσετε το πιστόλι, ρυθμίστε το κονιοποιητικό ακροφύσιο σε ένα μεγάλο ρεύμα.
- Πρώτα, ακολουθήστε τις παραπάνω οδηγίες απόστασης και γωνίας.
- Αλλάξτε τη γωνία ψεκασμού, τον τύπο ρεύματος και την απόσταση από την επιφάνεια καθαρισμού μέχρι να επιτευχθεί η βέλτιστη απόδοση καθαρισμού χωρίς να καταστραφεί η επιφάνεια.

Διαδικασία καθαρισμού

1. Προετοιμασία επιφάνειας

Καθαρίστε την περιοχή των επίπλων και βεβαιωθείτε ότι όλα τα παράθυρα και οι πόρτες είναι κλειστά. Επίσης, βεβαιωθείτε ότι όλα τα φυτά και τα δέντρα κοντά στον χώρο καθαρισμού προστατεύονται από ένα πανί σταγόνας.

2. Αρχικό ξέβγαλμα υψηλής πίεσης

Ψεκάστε την επιφάνεια καθαρισμού με νερό για να καθαρίσετε τυχόν βρωμιά ή βρωμιά που μπορεί να έχουν μαζευτεί στην επιφάνεια. Πριν ενεργοποιήσετε το πιστόλι, ρυθμίστε το κονιοποιητικό ακροφύσιο σε ένα ευρύ ρεύμα και ρυθμίστε το αργά στο επιθυμητό ρεύμα. Αυτό θα αποφύγει την εφαρμογή πολύ συμπυκνωμένου ψεκασμού στην επιφάνεια που θα μπορούσε να προκαλέσει ζημιά.

3. Τελικό ξέβγαλμα

Ξεκινήστε το τελικό ξέβγαλμα στο κάτω μέρος και συνεχίστε προς τα πάνω. Βεβαιωθείτε ότι η επιφάνεια έχει ξεπλυθεί καλά και ότι έχει αφαιρεθεί η βρωμιά.

ΤΕΡΜΑΤΙΣΜΟΣ ΛΕΙΤΟΥΡΓΙΑΣ

- Σβήστε τον κινητήρα.
- Απενεργοποιήστε την παροχή νερού.
- Μόλις απενεργοποιηθεί η παροχή ρεύματος και νερού, πατήστε τη σκανδάλη για να αποσυμπιέσετε τη συσκευή.

ΠΡΟΕΙΔΟΠΟΙΗΣΗ

- • Μην κλείνετε την παροχή νερού πριν σβήσετε τον κινητήρα. Μπορεί να προκληθεί σοβαρή ζημιά στην αντλία και στον κινητήρα.
- • Μην αποσυνδέετε τον εύκαμπτο σωλήνα υψηλής πίεσης από το μηχάνημα ενώ η συσκευή είναι υπό πίεση. Για αποσυμπίηση, σβήστε τον κινητήρα, απενεργοποιήστε την παροχή νερού και πιέστε 2-3 φορές τη σκανδάλη του όπλου.

ΣΥΜΒΟΥΛΕΣ ΓΙΑ ΕΠΕΚΤΑΣΗ ΤΗΣ ΖΩΗΣ ΥΠΗΡΕΣΙΩΝ ΤΟΥ ΠΡΟΙΟΝΤΟΣ

- Ποτέ μην λειτουργείτε τη μονάδα χωρίς νερό.
- Μη χρησιμοποιείτε τη συσκευή με ζεστό νερό.
- Πριν από τη ρύθμιση της κονιορτοποιητικής πίεσης του ακροφυσίου β (σπαστή από υψηλή προς χαμηλή ή από χαμηλή προς υψηλή) απελευθέρωσης.
- Ποτέ μην λειτουργείτε ..

ΚΑΘΑΡΙΣΜΟΣ ΚΑΙ ΣΥΝΤΗΡΗΣΗ

- Το μηχάνημα πρέπει να αποσυνδεθεί από την πηγή τροφοδοσίας αφαιρώντας το φις από την πρίζα κατά τον καθαρισμό ή τη συντήρηση.
- Μην αποθηκεύετε το πλυντήριο πίεσης σε εξωτερικούς χώρους ή εκεί που μπορεί να παγώσει. Η αντλία μπορεί να υποστεί σοβαρή ζημιά.