

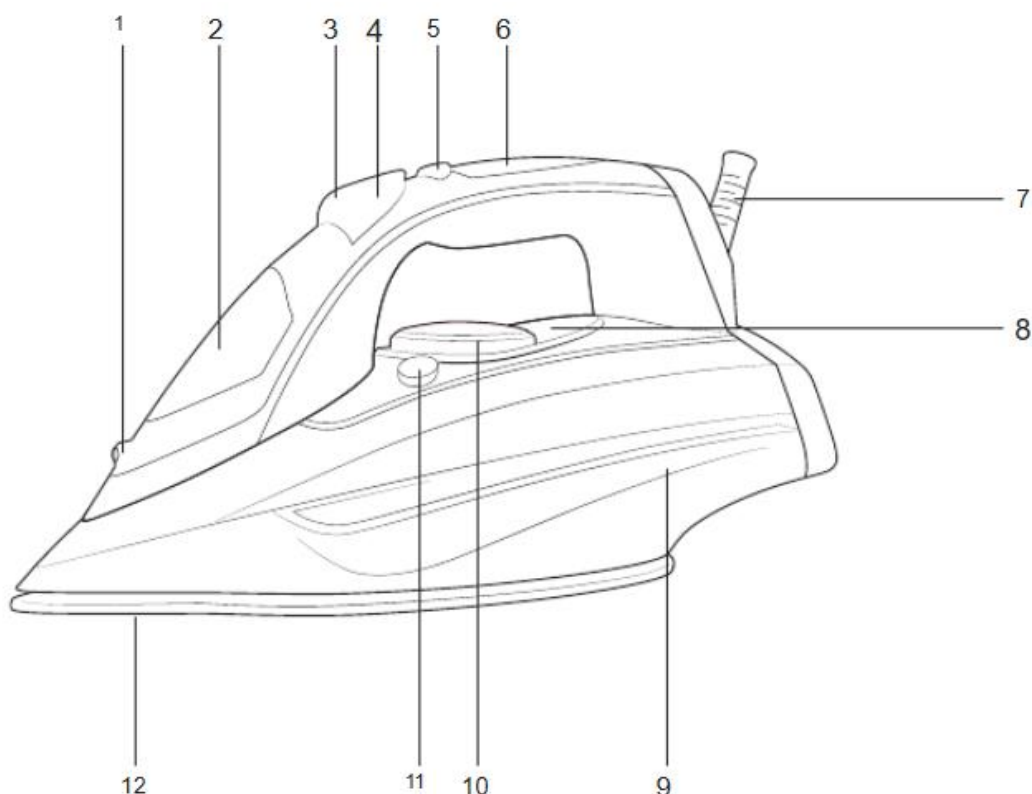
cecotec

CEC-05104



Ηλεκτρικό Σίδερο Ατμού Cecotec 3D ForceAnodized 850 i-
Pump

1. ΑΝΤΑΛΛΑΚΤΙΚΑ ΚΑΙ ΕΞΑΡΤΗΜΑΤΑ



- 1 Πέλαμα Έξοδος
- 2 ψεκασμού νερού
- 3 Κάλυμμα ανοίγματος
- 4 πλήρωσης νερού
- 5 Κουμπί λήψης ατμού
- 6 Κουμπί ψεκασμού νερού
- 7 Περιστρεφόμενο καλώδιο
- 8 Χειρισμός Δεξαμενή νερού
- 9 Κουμπί αυτοκαθαρισμού
- 10 Επιλογέας θερμοκρασίας
- 11 Φως LED
- 12 Αισθητήρας αφής
- 13 Κουμπί αντλίας

2. ΟΔΗΓΙΕΣ ΑΣΦΑΛΕΙΑΣ

Διαβάστε προσεκτικά αυτές τις οδηγίες πριν χρησιμοποιήσετε τη συσκευή. Φυλάξτε αυτό το εγχειρίδιο οδηγιών για μελλοντική αναφορά ή για νέους χρήστες.

- Βεβαιωθείτε ότι η τάση δικτύου ταιριάζει με την τάση που αναγράφεται στην ετικέτα χαρακτηριστικών της συσκευής και ότι η πρίζα είναι γειωμένη.
- Μην αφήνετε το σίδερο χωρίς επίβλεψη όταν είναι ζεστό, συνδεδεμένο ή σιδερώνει πλακέτα.
- Τοποθετήστε και ακουμπήστε τη συσκευή σε επίπεδη και σταθερή επιφάνεια.

- Μην λειτουργείτε τη συσκευή εάν έχει πέσει, εάν παρουσιάζει ορατά σημάδια ζημιάς ή εάν παρουσιάζει διαρροές.
- Μην τραβάτε από το καλώδιο ρεύματος για να αποσυνδέσετε ή να μετακινήσετε το αντ' αυτού χρησιμοποιήστε το φις.
- Μην στρίβετε, λυγίζετε, τεντώνετε ή καταστρέφετε το καλώδιο ρεύματος με κανέναν τρόπο. Προστατέψτε το από αιχμηρές αιχμές και πηγές θερμότητας. Μην το αφήνετε να αγγίζει καυτές επιφάνειες. Μην αφήνετε το καλώδιο να κρέμεται πάνω από την άκρη της επιφάνειας εργασίας ή του πάγκου.
- Μην βυθίζετε το καλώδιο, την πρίζα ή οποιοδήποτε μη αφαιρούμενο μέρος της συσκευής σε νερό ή οποιοδήποτε άλλο υγρό και μην εκθέτετε τις ηλεκτρικές συνδέσεις σε νερό. Βεβαιωθείτε ότι τα χέρια σας είναι στεγνά πριν χειριστείτε το φις ή θέσετε σε λειτουργία τη συσκευή.
- Ελέγχετε τακτικά το καλώδιο ρεύματος για ορατή ζημιά. Εάν το καλώδιο είναι κατεστραμμένο, πρέπει να αντικατασταθεί από την επίσημη υπηρεσία τεχνικής υποστήριξης της Cecotec για να αποφευχθεί κάθε είδους κίνδυνος.
- Αποφύγετε την επαφή με τον ατμό που δημιουργείται από το σίδερο. Η θερμοκρασία του ατμού είναι πολύ υψηλή και μπορεί να προκαλέσει εγκαύματα και ζημιές.
- Μην χρησιμοποιείτε χημικά αφαλατωμένο νερό. Συνιστάται η χρήση απεσταγμένου νερού.
- Αποσυνδέετε πάντα το σίδερο ατμού από την παροχή ρεύματος όταν γεμίζετε με νερό ή αδειάζετε και όταν δεν χρησιμοποιείται.
- Η συσκευή δεν προορίζεται για χρήση από παιδιά κάτω των 8 ετών. Μπορεί να χρησιμοποιηθεί από παιδιά ηλικίας άνω των 8 ετών, αρκεί να τους παρέχεται συνεχής επίβλεψη.
- Αυτή η συσκευή μπορεί να χρησιμοποιηθεί από παιδιά ηλικίας 8 ετών και άνω και άτομα με μειωμένες σωματικές, αισθητηριακές ή διανοητικές ικανότητες ή έλλειψη εμπειρίας και γνώσης, για όσο διάστημα καθώς τους έχει δοθεί επίβλεψη ή οδηγίες σχετικά με τη χρήση της συσκευής με ασφαλή τρόπο και κατανοούν τους κινδύνους που εμπεριέχονται.
- Επιβλέπετε τα μικρά παιδιά για να βεβαιωθείτε ότι δεν παίζουν με τη συσκευή. Η στενή επίβλεψη είναι απαραίτητη όταν η συσκευή χρησιμοποιείται από ή κοντά σε παιδιά

3. ΠΡΙΝ ΧΡΗΣΙΜΟΠΟΙΗΣΗ

Σημείωση: ορισμένα μέρη του σιδήρου ατμού έχουν λιπανθεί ελαφρώς και ως αποτέλεσμα, το σίδερο μπορεί να καπνίσει ελαφρώς όταν ενεργοποιηθεί για πρώτη φορά. Μετά από λίγο, αυτό θα σταματήσει.

1. Βγάλτε το προϊόν από το κουτί.
2. Αφαιρέστε τυχόν υλικά συσκευασίας, αυτοκόλλητα ή προστατευτικό φύλλο από την πλάκα.
3. Καθαρίστε την πλάκα με ένα μαλακό πανί.

4. ΛΕΙΤΟΥΡΓΙΑ ΓΕΜΙΣΗ ΔΕΖΟΜΕΝΗΣ ΝΕΡΟΥ

1. Αποσυνδέστε το σίδερο πριν γεμίσετε τη δεξαμενή νερού.
2. Γυρίστε το κουμπί θερμοκρασίας στην ελάχιστη θέση.
3. Ακουμπήστε το σίδερο στο στήριγμα της φτέρνας, γείρετε προς τα εμπρός περίπου 45° και ρίξτε νερό στο άνοιγμα πλήρωσης νερού μέχρι το Σήμα MAX.

ΚΑΘΕΤΟΣ ΑΤΜΙΣΜΟΣ

1. Βεβαιωθείτε ότι υπάρχει αρκετό νερό στο δοχείο νερού.
2. Στερεώστε το σίδερο ατμού στη φτέρνα του και συνδέστε το στην παροχή ρεύματος.
3. Επιλέξτε τη λειτουργία μέγιστης θερμοκρασίας.

4. Κρατήστε το σίδηρο κατακόρυφα και Πατήστε το κουμπί έκρηξης ατμού, θα εκτοξευθεί έντονος ατμός από την πλάκα.

ΣΤΕΓΝΟ ΣΙΔΕΡΩΜΑ

1. Επιλέξτε την κατάλληλη θερμοκρασία ανάλογα με τον τύπο του υφάσματος.

ΣΙΔΕΡΩΜΑ ΑΤΜΟΥ

1. Αποσυνδέστε το σίδηρο και γεμίστε το με νερό.
2. Συνδέστε το σίδηρο σε παροχή ρεύματος .
3. Γυρίστε το κουμπί θερμοκρασίας για να επιλέξετε τον τύπο υφάσματος που θα σιδερωθεί.
4. Η φωτεινή ένδειξη θα ανάψει μπλε όταν η πλάκα προθερμαίνεται και θα αλλάξει σε κόκκινο όταν είναι έτοιμη για χρήση.
5. Όταν τελειώσετε, επιλέξτε OFF και αποσυνδέστε τη συσκευή από την παροχή ρεύματος. ΠΡΟΕΙΔΟΠΟΙΗΣΗ: εάν το σίδηρο λειτουργεί ενώ το φως είναι μπλε, το σίδηρο δεν θα έχει φτάσει στη σωστή θερμοκρασία για να εξατμιστεί και η πλάκα μπορεί να διαρρεύσει. ΠΡΟΕΙΔΟΠΟΙΗΣΗ: το σίδηρο θα παράγει σταθερό ατμό μόνο όταν τοποθετηθεί οριζόντια. Ο σταθερός ατμός μπορεί να σταματήσει τοποθετώντας το σε όρθια θέση. Η λειτουργία ατμού μπορεί να ενεργοποιηθεί μόνο όταν το σίδηρο λειτουργεί σε μέτρια ή υψηλή θερμοκρασία. Εάν η επιλεγμένη θερμοκρασία είναι χαμηλή, η πλάκα του σιδήρου μπορεί να διαρρεύσει.

ΕΚΡΗΞΗ ΑΤΜΟΥ

Με το πάτημα του κουμπιού έκρηξης ατμού, εκπέμπεται έντονη έκρηξη ατμού από την πλάκα. Αυτή η λειτουργία μπορεί να ενεργοποιηθεί μόνο κατά το σιδέρωμα σε υψηλή θερμοκρασία. Σημείωση: για να αποτρέψετε τη διαρροή της πλάκας, μην κρατάτε πατημένο το κουμπί έκρηξης ατμού περισσότερο από 5 δευτερόλεπτα. Σημείωση: για βέλτιστη έκρηξη ατμού, μην πατάτε το κουμπί έκρηξης ατμού περισσότερες από τρεις φορές στη σειρά για να μην κρυώσει το σίδηρο.

ΨΕΚΑΣΜΟΣ

- Εφόσον υπάρχει αρκετό νερό στο δοχείο νερού, μπορείτε να χρησιμοποιήσετε το κουμπί ψεκασμού σε οποιαδήποτε ρύθμιση θερμοκρασίας.

ΑΦΗΓΗ ΑΙΣΘΗΤΗΡΑ Το σίδηρο περιλαμβάνει έναν αισθητήρα αφής στη λαβή του. Για λόγους ασφαλείας, θα παράγει συνεχή ατμό μόνο όταν κρατιέται οριζόντια από τη λαβή. **ΑΝΤΛΙΑ ΔΗΜΙΟΥΡΓΙΑΣ ΠΙΕΣΗΣ** Το σίδηρο περιλαμβάνει μια αντλία πίεσης για την παραγωγή μέγιστου ατμού και αφαιρεί τις πιο δύσκολες ρυτίδες.

Για να το ενεργοποιήσετε, πατήστε μία φορά το κουμπί i-PUMP που βρίσκεται στο επάνω μέρος του προϊόντος. Κατά τη λειτουργία, το LED θα ανάψει και θα παράγει έναν ελαφρύ ήχο. Για να το απενεργοποιήσετε, πατήστε το κουμπί και περιμένετε μέχρι να σβήσει η λυχνία.

ΑΥΤΟΚΑΘΑΡΙΣΜΟΣ

- Βεβαιωθείτε ότι η συσκευή είναι αποσυνδεδεμένη από την πρίζα.
- Ρυθμίστε το κουμπί ατμού στο "0".
- Γεμίστε τη δεξαμενή νερού μέχρι τη μέγιστη ένδειξη και κλείστε την.
- Ρυθμίστε το κουμπί θερμοκρασίας στο μέγιστο.
- Συνδέστε τη συσκευή στο τροφοδοτικό.
- Αποσυνδέστε τη συσκευή από την πρίζα όταν φτάσει στη θερμοκρασία.
- Κρατώντας το σίδηρο οριζόντια, πατήστε το κουμπί αυτοκαθαρισμού.

- Το βραστό νερό και ο ατμός θα εκτοξευθούν από την πλάκα της πλάκας τρύπες, αφαιρώντας όλες τις ακαθαρσίες.
- Επαναλάβετε αυτή τη διαδικασία εάν κριθεί απαραίτητο. Συμβουλή: πραγματοποιήστε τον κύκλο αυτοκαθαρισμού μία φορά κάθε 2 εβδομάδες. Όταν παρατηρήσετε υπερβολικά άλατα, κάντε το πιο συχνά.

ΛΕΙΤΟΥΡΓΙΑ ΑΥΤΟΜΑΤΗΣ ΑΠΕΝΕΡΓΟΠΟΙΗΣΗΣ Το σίδερο θα απενεργοποιηθεί αυτόματα όταν τοποθετηθεί και παραμείνει ακίνητο οριζόντια για 25 δευτερόλεπτα ή κάθετα 8 λεπτά. Η συσκευή θα παράγει 6 ηχητικά σήματα και η λυχνία LED θα ανάψει με κόκκινο χρώμα, υποδεικνύοντας ότι η συσκευή έχει απενεργοποιηθεί. Για να ζεστάνετε ξανά το σίδερο, ανασηκώστε ή μετακινήστε απαλά το σίδερο.

ΛΕΙΤΟΥΡΓΙΑ ΑΝΤΙ ΣΤΡΑΞΗΣ

- Αυτή η λειτουργία αποτρέπει αυτόματα το νερό χυθεί όταν η συσκευή δεν είναι αρκετά ζεστή.
- Κατά τη χρήση, το σύστημα προστασίας από σταγόνες μπορεί να εκπέμψει έναν δυνατό ήχο κρότου, ειδικά κατά τη διάρκεια της προθέρμανσης ή κατά την ψύξη. Αυτό είναι απολύτως φυσιολογικό και υποδηλώνει ότι το σύστημα λειτουργεί σωστά.

ΕΝΣΩΜΑΤΩΜΕΝΟ ΑΝΤΙΑΛΛΑΤΙΚΟ ΣΥΣΤΗΜΑ

- Αυτό το σύστημα έχει σχεδιαστεί για να μειώνει τη συσσώρευση αλάτων λόγω του σιδερώματος με ατμό. Αυτό θα επιμηκύνει τη διάρκεια ζωής του σιδήρου

5. ΚΑΘΑΡΙΣΜΟΣ ΚΑΙ ΣΥΝΤΗΡΗΣΗ

- Σβήστε, αποσυνδέστε τη συσκευή από την παροχή ρεύματος, αδειάστε τη δεξαμενή νερού (κάντε το μετά από κάθε χρήση) και αφήστε τη να κρυώσει εντελώς.
- Εάν υπάρχει κάποιο ύφασμα κολλημένο στην πλάκα, χρησιμοποιήστε ένα υγρό πανί με ξύδι για να σκουπίσετε την πλάκα.
- Μην χρησιμοποιείτε λειαντικά επιθέματα καθαρισμού, σκόνες ή καθαριστικά για να καθαρίσετε το προϊόν.
- Εάν τα άλατα φράζουν τις τρύπες του ατμού, χρησιμοποιήστε μια οδοντογλυφίδα για να την αφαιρέσετε.
- Για να προστατεύσετε την πλάκα ενώ αποθηκεύεται, τοποθετήστε το σίδερο ατμού σε όρθια θέση πάνω στη φτέρνα του.

6. ΤΕΧΝΙΚΕΣ ΠΡΟΔΙΑΓΡΑΦΕΣ

Μοντέλο: 3D ForceAnodized 850 i-Pump

Αριθμός αναφοράς: 051033100 W, 220-240 V, 50/60 Hz

Κατασκευασμένο στην Κίνα | Σχεδιασμένο στην Ισπανία

7. ΑΠΟΡΡΙΨΗ ΠΑΛΙΩΝ ΗΛΕΚΤΡΙΚΩΝ ΣΥΣΚΕΥΩΝ Η ευρωπαϊκή οδηγία 2012/19/ΕΕ για τα απόβλητα ηλεκτρικού και ηλεκτρονικού εξοπλισμού (ΑΗΗΕ), διευκρινίζει ότι οι παλιές οικιακές ηλεκτρικές συσκευές δεν πρέπει να απορρίπτονται με τα κανονικά αδιαχώριστα αστικά απορρίμματα. Οι παλιές συσκευές πρέπει να συλλέγονται χωριστά, σε προκειμένου να βελτιστοποιηθεί η ανάκτηση και η ανακύκλωση των υλικών που περιέχουν και να μειωθεί ο αντίκτυπος στην ανθρώπινη υγεία και το περιβάλλον. Το διαγραμμένο σύμβολο "Κάδος με τροχούς" στο προϊόν σας υπενθυμίζει την υποχρέωσή σας να απορρίψετε σωστά τη συσκευή. Εάν το προϊόν έχει ενσωματωμένη μπαταρία ή χρησιμοποιεί μπαταρίες, θα πρέπει να αφαιρεθούν από τη συσκευή και να απορριφθούν κατάλληλα. Οι καταναλωτές πρέπει να επικοινωνήσουν με τις τοπικές αρχές ή τον πωλητή λιανικής τους για πληροφορίες σχετικά με τη σωστή απόρριψη των παλιών συσκευών ή/και των μπαταριών τους.

8. ΥΠΗΡΕΣΙΑ ΚΑΙ ΕΓΓΥΗΣΗ ΤΕΧΝΙΚΗΣ ΥΠΟΣΤΗΡΙΞΗΣ

Αυτό το προϊόν είναι υπό εγγύηση για 2 χρόνια από την ημερομηνία αγοράς, εφόσον υποβληθεί η απόδειξη αγοράς, το προϊόν είναι σε άριστη φυσική κατάσταση και έχει δοθεί η κατάλληλη χρήση, όπως εξηγείται σε αυτό το εγχειρίδιο οδηγιών. η εγγύηση δεν καλύπτει τις ακόλουθες περιπτώσεις:

- Το προϊόν έχει χρησιμοποιηθεί για σκοπούς διαφορετικούς από αυτούς που προορίζονται για αυτό, κακή χρήση, χτυπημένο, εκτεθειμένο στην υγρασία, βυθισμένο σε υγρές ή διαβρωτικές ουσίες, καθώς και οποιοδήποτε άλλο σφάλμα που αποδίδεται στον πελάτη.
- το προϊόν έχει αποσυναρμολογηθεί, τροποποιηθεί ή επισκευαστεί από άτομα, μη εξουσιοδοτημένα από την επίσημη υπηρεσία τεχνικής υποστήριξης της Cecotec.
- Βλάβες που οφείλονται στην κανονική φθορά των εξαρτημάτων του, λόγω χρήσης. Η υπηρεσία εγγύησης καλύπτει κάθε κατασκευαστικό ελάττωμα της συσκευής σας για 2 χρόνια, με βάση την κείμενη νομοθεσία, εκτός από αναλώσιμα ανταλλακτικά. Σε περίπτωση κακής χρήσης, η εγγύηση δεν θα ισχύει. Εάν οποιαδήποτε στιγμή εντοπίσετε οποιοδήποτε πρόβλημα με το προϊόν σας ή έχετε οποιαδήποτε αμφιβολία, μη διστάσετε να επικοινωνήσετε με την υπηρεσία τεχνικής υποστήριξης της Cecotec στο +34 963 210 728

