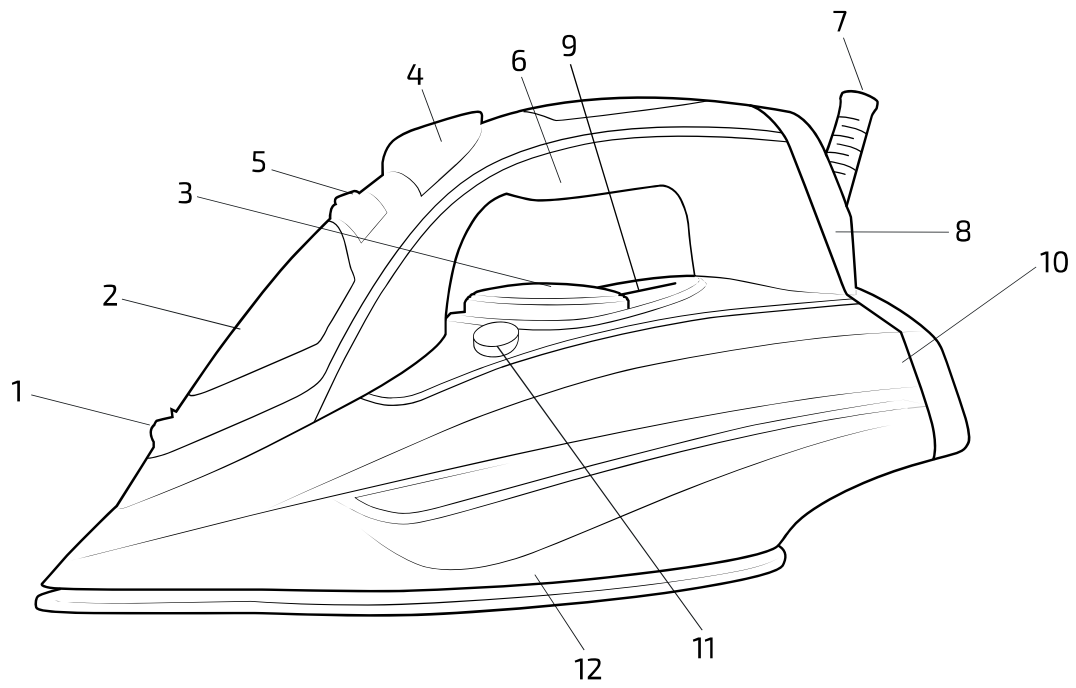


cecotec

Ηλεκτρικό Σίδερο Ατμού  
Cecotec 3D ForceAnodized 550  
CEC-05102





## ΟΔΗΓΙΕΣ ΑΣΦΑΛΕΙΑΣ

- Βεβαιωθείτε ότι η τάση δικτύου ταιριάζει με την τάση που αναφέρεται στην ετικέτα χαρακτηριστικών της συσκευής και ότι η πρίζα τοίχου είναι γειωμένη.
- Αυτή η συσκευή προορίζεται μόνο για οικιακή χρήση. Μην το χρησιμοποιείτε για εμπορικούς ή βιομηχανικούς σκοπούς.
- Ελέγχετε τακτικά το καλώδιο τροφοδοσίας για ορατές ζημιές. Εάν το καλώδιο είναι κατεστραμμένο, πρέπει να αντικατασταθεί από την επίσημη υπηρεσία τεχνικής υποστήριξης της Cecotec, προκειμένου να αποφευχθεί κάθε είδους κίνδυνος.
- Μην χρησιμοποιείτε σε εξωτερικούς χώρους.
- Μην στρίβετε, λυγίζετε, τεντώνετε ή καταστρέφετε το καλώδιο ρεύματος με οποιονδήποτε τρόπο. Προστατέψτε το από αιχμηρές άκρες και πηγές θερμότητας. Μην το αφήνετε να αγγίζει θερμές επιφάνειες. Μην αφήνετε το καλώδιο να κρέμεται στην άκρη της επιφάνειας εργασίας ή του πάγκου.
- Εάν διακοπεί το σιδέρωμα, ακουμπήστε τη συσκευή στη βάση της φτέρνας της και μην την αφήσετε να ακουμπήσει σε μεταλλικές ή ασταθείς επιφάνειες.
- Μην αφήνετε το σίδερο χωρίς επιτήρηση όταν είναι ζεστό, συνδεδεμένο ή σε μια σιδερώστρα.
- Μην χειρίζεστε τη συσκευή εάν έχει πέσει, εάν εμφανίζει ορατά σημάδια βλάβης ή εάν διαρρέυσει.
- Μην βυθίζετε το καλώδιο, το φισ ή οποιοδήποτε μη αφαιρούμενο μέρος της συσκευής σε νερό ή οποιοδήποτε άλλο υγρό, ούτε εκθέτετε τις ηλεκτρικές συνδέσεις σε νερό. Βεβαιωθείτε ότι τα χέρια σας είναι στεγνά πριν χειριστείτε το βύσμα ή ενεργοποιήσετε τη συσκευή.
- Μην τραβάτε από το καλώδιο τροφοδοσίας για να αποσυνδέσετε ή να μετακινήσετε τη συσκευή, αλλά χρησιμοποιήστε το φισ.
- Αποσυνδέετε πάντα το σίδερο ατμού από την παροχή ρεύματος όταν γεμίζετε με νερό ή αδειάζετε και όταν δεν το χρησιμοποιείτε.
- Εάν το προϊόν έχει εκτεθεί σε θερμοκρασίες κάτω από 0B ° C για κάποιο χρονικό διάστημα, θα πρέπει να διατηρηθεί σε θερμοκρασία δωματίου για τουλάχιστον 2 ώρες πριν το ενεργοποιήσετε.
- Η συσκευή δεν προορίζεται για χρήση από παιδιά ηλικίας κάτω των 8 ετών. Μπορεί να χρησιμοποιηθεί από παιδιά άνω των 8 ετών, εφόσον τους παρέχεται συνεχής επίβλεψη.
- Αυτή η συσκευή μπορεί να χρησιμοποιηθεί από παιδιά ηλικίας 8 ετών και άνω και άτομα με μειωμένες σωματικές, αισθητηριακές ή διανοητικές ικανότητες ή έλλειψη εμπειρίας και γνώσης, εφόσον τους έχει δοθεί επίβλεψη ή οδηγίες σχετικά με τη χρήση της συσκευής σε ασφαλή τρόπο και να κατανοήσουν τους κινδύνους που ενέχονται.
- Επιβλέπετε τα μικρά παιδιά για να βεβαιωθείτε ότι δεν παίζουν με τη συσκευή. Η στενή επίβλεψη είναι απαραίτητη όταν η συσκευή χρησιμοποιείται από ή κοντά σε παιδιά.

## ΠΡΙΝ ΤΗ ΠΡΩΤΗ ΧΡΗΣΗ

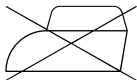

- • Βγάλτε το προϊόν από το κουτί.
- • Αφαιρέστε τυχόν υλικά συσκευασίας.

Σημείωση: ορισμένα μέρη του ατμοσιδήρου έχουν λιπανθεί ελαφρά και ως εκ τούτου, το σίδερο μπορεί να ατμίσει ελαφρώς όταν ενεργοποιηθεί για πρώτη φορά. Μετά από λίγο καιρό, αυτό θα σταματήσει.

#### 4. ΛΕΙΤΟΥΡΓΙΑ

Ρύθμιση θερμοκρασίας

1. Γυρίστε το κουμπί θερμοκρασίας για να επιλέξετε τη θερμοκρασία που αναγράφεται στην ετικέτα των ρούχων.

ΕΤΙΚΕΤΑ	ΤΥΠΟΣ ΥΦΑΣΜΑΤΟΣ
	Μην σιδερώσετε αυτό το ρούχο
•	Συνθετικά, νάilon, ακρυλικά, πολυεστέρας, ρεγιόν
• •	Μαλλί, μετάξι
• • •	Βαμβάκι, λινό
	Μέγιστη θερμοκρασία (ατμός)

2. Συνδέστε το καλώδιο τροφοδοσίας σε τροφοδοτικό. Η φωτεινή ένδειξη θα ανάψει μπλε. 3. Όταν ο δείκτης φωτός αλλάξει από μπλε σε κόκκινο, το σίδερο είναι έτοιμο για χρήση.

#### Γέμισμα δοχείου νερού

1. Αποσυνδέστε το σίδερο πριν γεμίσετε τη δεξαμενή νερού.
2. Κρατήστε το σίδερο ατμού σε οριζόντια θέση.
3. Ρίξτε αργά νερό μέσα από την είσοδο του νερού. Μην υπερβείτε το Μέγιστο. σημάδι στη δεξαμενή νερού για να αποφύγετε τη διαρροή νερού.
4. Κλείστε το άνοιγμα πλήρωσης κατά τη λειτουργία του σιδερώματος.
5. Αδειάστε τη δεξαμενή νερού μετά από κάθε χρήση.

Σημείωση: ο ατμός έχει σχεδιαστεί για χρήση νερού βρύσης. Ωστόσο, εάν το νερό είναι πολύ σκληρό, συνιστάται να χρησιμοποιείτε αποσταγμένο νερό.

Σημείωση: Μη χρησιμοποιείτε χημικά καθαρισμένο ή αρωματισμένο νερό.

#### Ψεκασμός

- Εφόσον υπάρχει αρκετό νερό στη δεξαμενή νερού, μπορείτε να χρησιμοποιήσετε το κουμπί ψεκασμού σε οποιαδήποτε ρύθμιση θερμοκρασίας κατά τη διάρκεια ατμίσιματος ή στεγνού σιδερώματος.

#### Σιδέρωμα με ατμό

1. Με τη μονάδα αποσυνδεδεμένη, γεμίστε το σίδερο ατμού με νερό.
2. Στερεώστε το σίδερο ατμού στη βάση του στη φτέρνα του σε όρθια θέση σε ασφαλή επιφάνεια σιδήρου και συνδέστε το στην παροχή ρεύματος.
3. Ρυθμίστε το κουμπί θερμοκρασίας στη θέση ..." ..... " ή ... "....."
4. Ρυθμίστε το κουμπί ατμού στην επιθυμητή θέση.
5. Όταν τελειώσετε, γυρίστε το κουμπί θερμοκρασίας αριστερόστροφα στην ελάχιστη θέση και αποσυνδέστε τη συσκευή από την παροχή ρεύματος.

ΠΡΟΕΙΔΟΠΟΙΗΣΗ: μην έρθετε σε επαφή με τον ατμό που εκτοξεύεται.

#### Στεγνό σιδέρωμα

- Το σίδερο ατμού μπορεί να λειτουργήσει με ή χωρίς νερό στη δεξαμενή νερού. Σε περίπτωση που το σίδερο λειτουργεί σε κατάσταση στεγνώματος, βεβαιωθείτε ότι το δοχείο νερού είναι άδειο.
- Γυρίστε τον ελεγκτή ατμού στην ελάχιστη θέση 0

ΠΡΟΕΙΔΟΠΟΙΗΣΗ: εάν το σίδερο έχει χρησιμοποιηθεί για περισσότερο από 10 λεπτά και είναι ζεστό, μην ρίχνετε νέο νερό μέχρι να κρυώσει η συσκευή.

#### ΡΙΠΗ ΑΤΜΟΥ

- Η λειτουργία ριπής ατμού παράγει επιπλέον ατμό για να αφαιρέσει τις επίμονες ζάρες και μπορεί να ενεργοποιηθεί απλά πατώντας το κουμπί ριπής ατμού.

Σημείωση: για να αποφύγετε τη διαρροή της πλάκας, μην κρατάτε πατημένο το κουμπί ριπής ατμού για περισσότερο από 5 δευτερόλεπτα.

Σημείωση: για βέλτιστη ριπή ατμού, μην πατάτε το κουμπί ριπής ατμού περισσότερες από 3 φορές στη σειρά για να αποφύγετε το σίδερο από το να κρυώσει.

#### Κάθετο άτμισμα

1. Βεβαιωθείτε ότι υπάρχει αρκετό νερό στη δεξαμενή νερού.
2. Στερεώστε το σίδερο ατμού στη βάση του στη φτέρνα του σε μια επιφάνεια που προστατεύεται από σίδερο και συνδέστε το στην παροχή ρεύματος.
3. Γυρίστε το κουμπί θερμοκρασίας και τον ελεγκτή ατμού στο μέγιστο.
4. Κρατήστε το σίδερο κατακόρυφα και πατήστε το κουμπί ριπής ατμού, από την πλάκα θα εξαχθεί έντονος ατμός.

#### Αυτοκαθαριζόμενο

- Γεμίστε το δοχείο νερού μέχρι τη μέγιστη ένδειξη και κλείστε το.
- Ρυθμίστε το κουμπί θερμοκρασίας στο μέγιστο.
- Συνδέστε τη συσκευή στο τροφοδοτικό.
- Κρατώντας το σίδερο οριζόντια πάνω από το νεροχύτη, γυρίστε τον ελεγκτή ατμού στη μέγιστη θέση και πατήστε το κουμπί αυτοκαθαρισμού.
- βραστό νερό και ατμός θα εκτοξευτούν από τις τρύπες της πλάκας βγαίνοντας όλες τις ακαθαρσίες.
- Επαναλάβετε αυτήν τη διαδικασία εάν κριθεί απαραίτητο.

#### Λειτουργία κατά της στάλαξης

- Αυτή η λειτουργία αποτρέπει τη διαρροή νερού και αποφεύγει την εμφάνιση κηλίδων στα υφάσματα όταν σιδερώνετε σε χαμηλές θερμοκρασίες.

### Λειτουργία Anti-calc

- Αυτή η λειτουργία προστατεύει το σίδερο από σχηματισμούς κλίμακας.

### Λειτουργία αυτόματης απενεργοποίησης

Το σίδερο θα απενεργοποιηθεί αυτόματα όταν τοποθετηθεί και παραμείνει ακίνητο οριζόντια 25 δευτερόλεπτα ή κάθετα 8 λεπτά. Η συσκευή θα παράγει 6 μπιπ και η ενδεικτική λυχνία θα ανάψει για να δείξει ότι το σίδερο έχει απενεργοποιηθεί.

Για να ζεσταθεί ξανά:

1. Σηκώστε ή μετακινήστε απαλά το σίδερο.

### 5. ΚΑΘΑΡΙΣΜΟΣ ΚΑΙ ΣΥΝΤΗΡΗΣΗ

- Σβήστε, αποσυνδέστε τη συσκευή από την παροχή ρεύματος, αδειάστε το δοχείο νερού (κάντε το μετά από κάθε χρήση) και αφήστε το να κρυσώσει εντελώς.
- Μη χρησιμοποιείτε λειαντικά απορρυπαντικά, σκόνες ή καθαριστικά για να καθαρίσετε το προϊόν.
- Τυλίξτε το κορδόνι γύρω από τη φτέρνα του σιδερού.
- Για να προστατεύσετε τη σόλα ενώ είναι αποθηκευμένη, τοποθετήστε το σίδερο ατμού σε όρθια θέση στο στηρίγμα της φτέρνας του.

### 6. ΤΕΧΝΙΚΕΣ ΠΡΟΔΙΑΓΡΑΦΕΣ

Μοντέλο: 3D ForceAnodized 550

Αναφορά προϊόντος: 05102

Ισχύς: 3100 W

Τάση και συχνότητα: 220-240 V, 50/60 Hz Made in  
China | Σχεδιασμένο στην Ισπανία