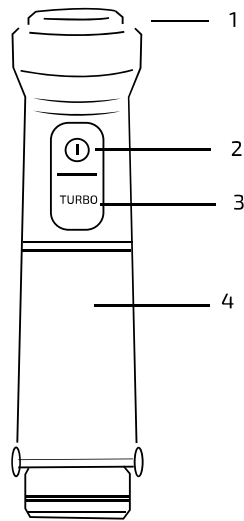
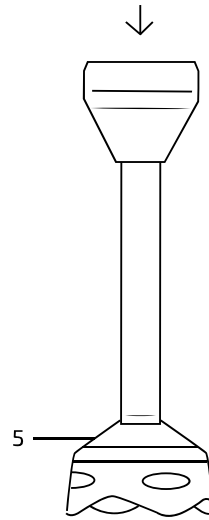


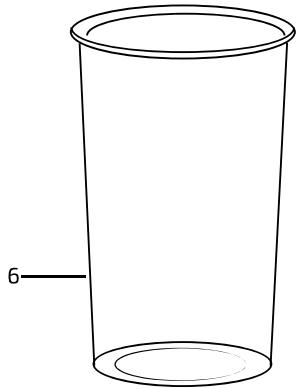
Етк. 0



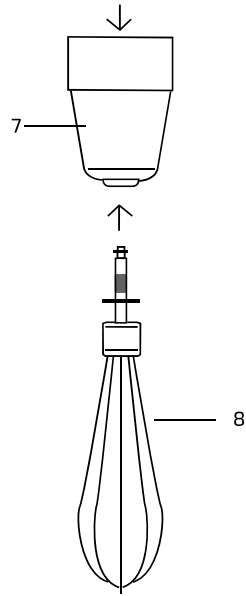
Етк. 1



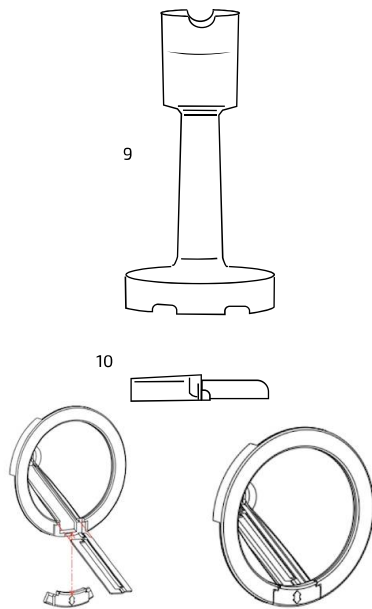
Етк. 2



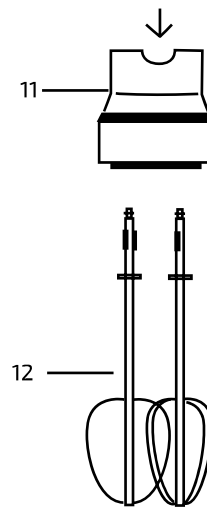
Εικ. 3



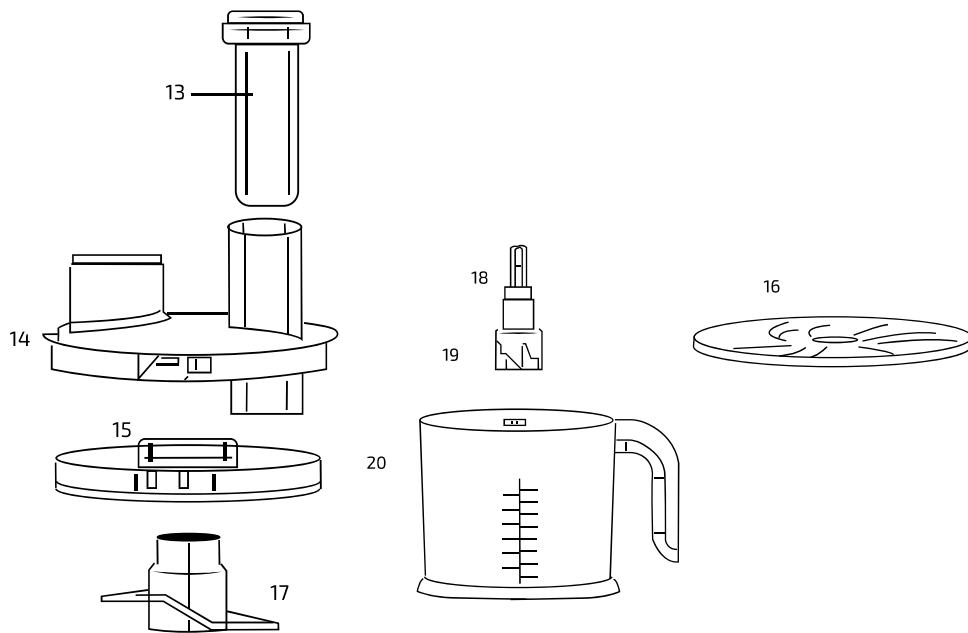
Εικ.4



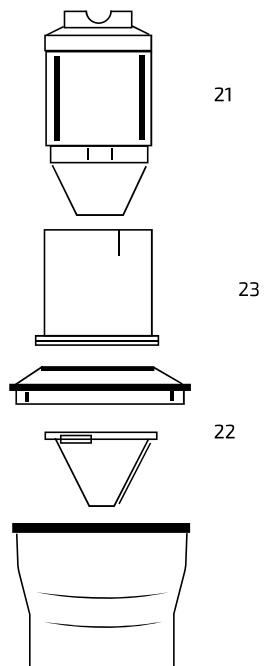
Εικ.5/5.1



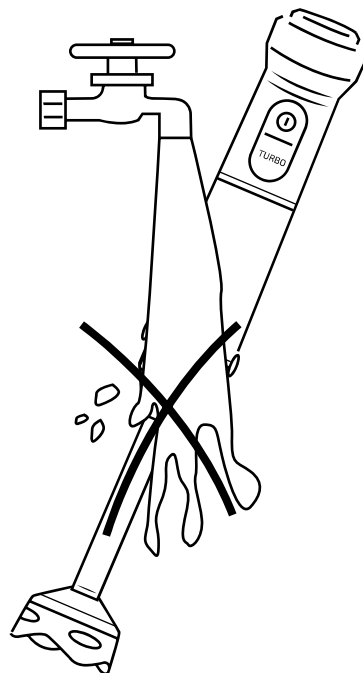
Εικ.6



Етк.7



Етк.8



Етк.9

## ΑΠΟΤΕΛΟΥΜΕΝΑ ΜΕΡΗ

Εικ. 0

Fix Plus System: Επιτρέπει ευκολότερη συναρμολόγηση και αποσυναρμολόγηση του μπλέντερ και των εξαρτημάτων του.

Κύριο σώμα (λαβή)

Εικ. 1

1. Πλήκτρο ελέγχου ταχύτητας
2. Κουμπί λειτουργίας
3. Κουμπί Turbo
4. Κύριο περίβλημα

Εικ. 2

5. Εξάρτημα λεπίδας

Εικ. 3

6. Κύπελλο ανάμειξης για λεπίδες ή σύρμα

Εικ. 4

7. Εξάρτημα σύρματος

8. Σύρμα

Εικ. 5

Εικ.5.1

9. Πολτοποιητής πατάτας

10. Λεπίδα

Εικ.6

11. Εξάρτημα χτυπητηριού

12. Χτυπητήρια

Επεξεργαστής τροφίμων

Εικ. 7

13. Ωθωτήρας

14. Καπάκι / χοάνη επεξεργαστή τροφίμων

15. Κιβώτιο ταχυτήτων

16. Αναστρέψιμος δίσκος τεμαχισμού /

17. Λεπίδα λείανσης

18. Δαχτυλίδι κλειδαριάς Χόπερ

- 19. Άξονας
- 20. Δοχείο επεξεργαστή τροφίμων

Εικ.8

- 21. Μονάδα κίνησης
- 22. Χόπερ
- 23. Κάτοχος μονάδας οδηγού

## 2. ΠΡΙΝ ΤΗ ΧΡΗΣΗ

Αποσυναρμολογήστε τη συσκευή και φυλάξτε την αρχική συσκευασία και τα υλικά σε ασφαλές μέρος. Θα συμβάλει στην αποφυγή τυχόν ζημιών εάν το προϊόν πρέπει να μεταφερθεί στο μέλλον. Σε περίπτωση απόρριψης της αρχικής συσκευασίας, βεβαιωθείτε ότι όλα τα υλικά συσκευασίας ανακυκλώνονται ανάλογα. Το πλαστικό περιτύλιγμα μπορεί να προκαλέσει κινδύνους ασφυξίας για μωρά και μικρά παιδιά. Βεβαιωθείτε ότι όλα τα υλικά συσκευασίας είναι μακριά από παιδιά.

Επιθεωρήστε όλα τα μέρη της συσκευής για οπτική βλάβη.

Ξετυλίξτε εντελώς το καλώδιο τροφοδοσίας και επιθεωρήστε το για τυχόν ζημιές. Μην χρησιμοποιείτε τη συσκευή εάν ο αποχρωματισμός ή το καλώδιο της έχουν καταστραφεί ή δεν λειτουργούν σωστά.

## 3. ΛΕΙΤΟΥΡΓΙΑ

Μπλέντερ χεριών

Εικ. 0

Εικ. 1

Εικ. 2

Κατάλληλο για την παρασκευή παιδικών τροφών, σούπες, σάλτσες, μιλκσέικ και μαγιονέζα.

Ανάμειξη ποτηριών

Εικ. 3

Μην γεμίζετε τη κανάτα πάνω από 800 ml.

Ανάμειξη σε τηγάνια και κατσαρόλες

Αφαιρέστε το δοχείο από την πηγή θερμότητας και αφήστε το να κρυώσει για να αποφευχθεί η υπερθέρμανση του μπλέντερ.

Τοποθετήστε τη λαβή μέσα στον άξονα του ραβδιού και στη συνέχεια κλειδώστε τη γυρίζοντάς την.

Συνδέστε τη συσκευή. Για να αποφύγετε τυχόν πιτσιλιές, τοποθετήστε τη λεπίδα μέσα στο φαγητό πριν την ενεργοποιήσετε.

Κρατήστε σταθερά τη λαβή και, στη συνέχεια, πατήστε το κουμπί λειτουργίας.

Μην αφήνετε κανένα υγρό να καλύψει την ένωση μεταξύ της λαβής και του άξονα του ραβδιού.

Μετακινήστε τη λεπίδα αργά μέσα από το φαγητό, μετακινώντας την προς τα πάνω, προς τα κάτω και σε κύκλο.

Εάν η συσκευή μπλοκαριστεί, αποσυνδέστε την πριν την καθαρίσετε.

Αφού χρησιμοποιήσετε τη συσκευή, αποσυνδέστε την και αποσυναρμολογήστε την.

Σύρμα μπαλονιού / διπλό σύρμα

Εικ. 4

Εικ. 6

Χρόνος χρήσης κατά προσέγγιση: 15 δευτερόλεπτα

Κατάλληλο για κτύπημα μαλακών συστατικών όπως ασπράδια αυγών, κρέμα, επιδόρπια, αυγά και ζάχαρη

Μην προσπαθήσετε να χτυπήσετε πιο σκληρά μίγματα όπως η μαργαρίνη, καθώς μπορεί να προκαλέσετε ζημιά στο σύρμα του μπαλονιού. Συναρμολογήστε το σύρμα σύμφωνα με το εξάρτημα του σύρματος.

Τοποθετήστε τη λαβή του μπλέντερ μέσα στο συρματόσχοινο και, στη συνέχεια, κλειδώστε το γυρίζοντάς το.

Τοποθετήστε το φαγητό στο δοχείο. Μην χτυπάτε ταυτόχρονα περισσότερα από 6 ασπράδια αυγών ή 1000 ml κρέμας. Μην αφήσετε κανένα υγρό να ξεπεράσει τα ούσκια.

Συνδέστε τη συσκευή και πατήστε το κουμπί λειτουργίας.

Μετά τη χρήση, αποσυνδέστε και αποσυναρμολογήστε το.

Επεξεργαστής τροφίμων

Εικ. 7

Κατάλληλο για ψιλοκομμένο κρέας, τυρί, λαχανικά, βότανα, ψωμί, μπισκότα και ξηρούς καρπούς.

Μην προσπαθήσετε να κόψετε σκληρά τρόφιμα όπως κόκκους καφέ, παγάκια, ουγγιές σοκολάτας κ.λπ. Οι λεπίδες ενδέχεται να έχουν υποστεί ζημιά.

Για να εγκαταστήσετε το μοτέρ συνδέστε τον στο κιβώτιο ταχυτήτων.

Πώς να συνδέσετε το δοχείο, τα εξαρτήματα και το καπάκι του επεξεργαστή τροφίμων:

Τοποθετήστε το δοχείο επεξεργαστή τροφίμων σε πάγκο ή τραπέζι, έτσι ώστε η επιφάνεια να είναι καθαρή και σταθερή.

Επιλέξτε ένα από τα παρακάτω συνημμένα επεξεργαστή τροφίμων:

Λεπίδα λείανσης

Αναστρέψιμος δίσκος τεμαχισμού

Αναστρέψιμος δίσκος κοπής

Θα βρείτε έναν άξονα που μπορεί να χρησιμοποιηθεί και στα τρία εξαρτήματα επεξεργαστή τροφίμων.

Πώς να χρησιμοποιήσετε τον αναστρέψιμο δίσκο τεμαχισμού:

Τοποθετήστε τον άξονα στο κέντρο του δοχείου επεξεργασίας τροφίμων. Λάβετε προφυλάξεις κατά το χειρισμό του δίσκου τεμαχισμού. Προσέξτε να μην κόψετε τον εαυτό σας!

Μία από τις πλευρές του δίσκου τεμαχισμού είναι για χοντρό τεμαχισμό και η άλλη για λεπτό τεμαχισμό.

Χρησιμοποιήστε την πλευρά που ταιριάζει περισσότερο στο φαγητό σας. Ευθυγραμμίστε την οπή στο κέντρο του δίσκου με τον άξονα και βεβαιωθείτε ότι είναι καλά συνδεδεμένη πιέζοντας απαλά προς τα κάτω.

Τοποθετήστε το καπάκι του δοχείου επεξεργασίας τροφίμων στη θέση του και βεβαιωθείτε ότι είναι σωστά ευθυγραμμισμένο και ασφαλισμένο στη θέση του.

Πώς να χρησιμοποιήσετε τον αναστρέψιμο δίσκο slicer:

Τοποθετήστε τον άξονα στο κέντρο του δοχείου επεξεργασίας τροφίμων. Χειριστείτε τον δίσκο κοπής με προσοχή.

Η μία από την πλευρά του δίσκου με δυνατότητα αναστροφής είναι για χονδροειδείς τεμαχισμό και η άλλη για λεπτό τεμαχισμό. Χρησιμοποιήστε την πλευρά που ταιριάζει περισσότερο στο φαγητό σας. Συνδέστε τον άξονα με το κέντρο του δίσκου και βεβαιωθείτε ότι είναι καλά στερεωμένος.

Τοποθετήστε το καπάκι του δοχείου επεξεργασίας τροφίμων στη θέση του και βεβαιωθείτε ότι είναι σωστά ευθυγραμμισμένο και ασφαλισμένο στη θέση του.

Πώς να χρησιμοποιήσετε τη λεπίδα λείανσης:

Κρατήστε προσεκτικά τη λεπίδα λείανσης στο ένα χέρι και, με το άλλο χέρι, τοποθετήστε τον άξονα μέσω του κέντρου της λεπίδας λείανσης. Προσέξτε να μην κόψετε τον εαυτό σας! Η λεπίδα πρέπει να τοποθετηθεί στη βάση του άξονα. Η λεπίδα θα είναι χαλαρή στον άξονα αλλά θα ασφαλιζεται στη θέση της κατά τη λειτουργία.

Χειριστείτε τις λεπίδες λείανσης με προσοχή καθώς είναι πολύ αιχμηρές.

Τοποθετήστε τη λεπίδα λείανσης και τον άξονα στο κέντρο του δοχείου επεξεργασίας τροφίμων.

Τοποθετήστε το καπάκι του δοχείου επεξεργασίας τροφίμων στη θέση του και βεβαιωθείτε ότι είναι σωστά ευθυγραμμισμένο και ασφαλισμένο στη θέση του.

Μόλις επιλεγεί μια πλευρά του δίσκου και συγκεντρωθούν όλα τα προαναφερθέντα μέρη, μπορείτε να αρχίσετε να χρησιμοποιείτε τη συσκευή.

Τοποθετήστε τα συστατικά μέσα στο δοχείο επεξεργαστή τροφίμων ή στη χοάνη, ανάλογα με το πώς πρόκειται να χρησιμοποιηθεί. Μην υπερβαίνετε το σήμα Max.

Πώς να χρησιμοποιήσετε τον επεξεργαστή τροφίμων:

Συνδέστε τη συσκευή στο τροφοδοτικό.

Επιλέξτε την ταχύτητα χρησιμοποιώντας τον επιλογέα ελέγχου ταχύτητας.

Πατήστε το κουμπί λειτουργίας για να ενεργοποιήσετε τη συσκευή και να ξεκινήσετε τη λειτουργία.

Εισαγάγετε το φαγητό μέσω της χοάνης χρησιμοποιώντας το ωστήριο. Μην τοποθετείτε τα δάχτυλά σας ούτε άλλα αντικείμενα μέσα στη χοάνη. Χρησιμοποιήστε μόνο το παρεχόμενο ωστήριο.

Όταν τελειώσει ο επεξεργαστής τροφίμων, απενεργοποιήστε τον κινητήρα απελευθερώνοντας το κουμπί λειτουργίας και αποσυνδέστε τη συσκευή.

Αποσυναρμολογήστε τη λαβή από το κιβώτιο ταχυτήτων και αφαιρέστε το καπάκι του δοχείου.

Συστάσεις σχετικά με τον τρόπο χρήσης του μπλέντερ στο δοχείο επεξεργασίας τροφίμων:

Μην χρησιμοποιείτε το μπλέντερ όταν το δοχείο επεξεργασίας τροφίμων είναι άδειο.

Κόψτε το φαγητό σε κομμάτια ομοιόμορφου μεγέθους για να εξασφαλίσετε πιο γρήγορα, ομοιόμορφα και πιο συνεπή αποτελέσματα.

Το μπλέντερ κόβει και αναμειγνύει γρήγορα τρόφιμα και υγρά, έτσι ώστε να είναι ευκολότερη η επεξεργασία τους. Μην ξεχάσετε να ελέγξετε το φαγητό κατά τη διάρκεια της λειτουργίας.

Εικ.8

Τοποθετήστε τη λαβή στη μονάδα κίνησης.

Βγάλτε τη χοάνη και συναρμολογήστε τη λεπίδα. Τοποθετήστε τα λαχανικά (π.χ. καρότα, αγγούρια, πατάτες...) μέσα στη χοάνη. Μπορείτε να επιλέξετε ανάμεσα σε διαφορετικές λεπίδες (παχιά, λεπτή και κορδέλα). Στη συνέχεια, τοποθετήστε τη χοάνη μέσα στο δοχείο.

Πατήστε το κουμπί λειτουργίας για να κόψετε τα λαχανικά σε σχήμα σπινάλ.

Πώς να συναρμολογήσετε τη λεπίδα:

Βγάλτε τη χοάνη.

Αφαιρέστε το σφιγκτήρα στερέωσης.

Τοποθετήστε τη λεπίδα στην υποδοχή και, στη συνέχεια, χρησιμοποιήστε τον σφιγκτήρα στερέωσης για να στερεώσετε τη λεπίδα.

Πολτοποιητής πατάτας

Εικ. 5 / 5.1

Τοποθετήστε το φαγητό μέσα σε κανάτα ανάμειξης ή ένα αρκετά μεγάλο δοχείο ανάμειξης.

Συνδέστε τη συσκευή σε τροφοδοτικό.

Επιλέξτε τις ρυθμίσεις στο ρυθμιζόμενο μοχλό.

Επιλέξτε υψηλή ταχύτητα στον επιλογέα ελέγχου ταχύτητας του κινητήρα.

Τοποθετήστε το μοχλό στο εσωτερικό των συστατικών και πατήστε το κουμπί λειτουργίας για να συνδέσετε το μοχλό.

Μετακινήστε απαλά το ραβδί πολτοποιήσης στα συστατικά μέχρι να επιτευχθεί η επιθυμητή υφή.

Σβήστε τον κινητήρα απελευθερώνοντας το κουμπί λειτουργίας πριν βγείτε από το δοχείο κοπής και αποσυνδέστε τη συσκευή.

Κουμπί Turbo

Πατήστε αυτό το κουμπί ενώ χρησιμοποιείτε τη συσκευή για να εκτελέσετε τη συσκευή με τη μέγιστη ισχύ και ταχύτητα. Σημείωση: Η συσκευή ενδέχεται να υπερθερμανθεί εάν αυτή η λειτουργία χρησιμοποιείται για μεγάλο χρονικό διάστημα.

Επιλογέας ταχύτητας

Γυρίστε τον επιλογέα ταχύτητας για να αλλάξετε την ταχύτητα των λεπίδων και επιλέξτε ό, τι σας ταιριάζει καλύτερα.



#### 4. ΚΑΘΑΡΙΣΜΟΣ ΚΑΙ ΣΥΝΤΗΡΗΣΗ

Εικ. 9

Αποσυνδέστε τη συσκευή από την παροχή ρεύματος και αφήστε την να κρυώσει πριν από τον καθαρισμό.

Αφού επεξεργαστείτε πολύ αλμυρά τρόφιμα, ξεπλύνετε αμέσως τις λεπίδες με νερό.

Χρησιμοποιήστε ένα μαλακό, υγρό πανί για να καθαρίσετε τον κινητήρα και το καπάκι του δοχείου.

Τα ακόλουθα μέρη είναι ασφαλή στο πλυντήριο πιάτων: Κύπελλο, ραβδί, μπαλόνια, σύρμα ανάμειξης, δοχείο επεξεργαστή τροφίμων, λεπίδα λείανσης, δίσκος αναστρέψιμου τεμαχισμού, δίσκος αναστρέψιμης κοπής και δοχείο σπιράλ.

Μην χρησιμοποιείτε πάρα πολύ καθαριστικό ή αφαλατικό στο πλυντήριο πιάτων σας

Μην βυθίζετε τη συσκευή σε νερό ή άλλο υγρό.

Μην χρησιμοποιείτε λειαντικά επιθέματα καθαρισμού, σκόνες ή καθαριστικά.

Παρακαλώ χειριστείτε τις λεπίδες προσεκτικά, είναι πολύ αιχμηρές.

Μετά την επεξεργασία χρωματιστών τροφίμων, τα πλαστικά μέρη της συσκευής ενδέχεται να χάσουν χρώμα. Προτείνεται να καθαρίσετε αυτά τα μέρη με φυτικό λάδι πριν τα πλύνετε στο πλυντήριο πιάτων.

#### 5. ΤΕΧΝΙΚΕΣ ΠΡΟΔΙΑΓΡΑΦΕΣ

Αναφορά προϊόντος: 04275

Προϊόν: Power TitanBlack 1500 XL TotalMix

Μέγιστη κλειδωμένη ισχύς κινητήρα: 1500 W

Ονομαστική ισχύς: 1200 W

220-240 V ~, 50-60 Hz