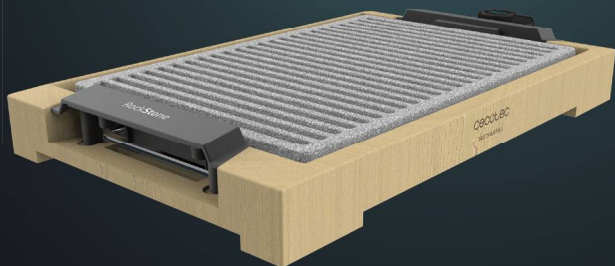
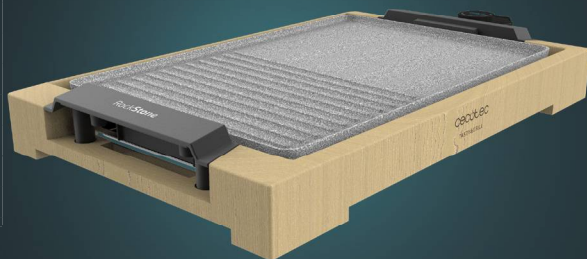


# cecotec

Ηλεκτρική Ψηστήρα - Γκριλιέρα 2000 W Tasty & Grill 2000  
Bamboo MixStone



## 1. ΑΠΟΤΕΛΟΥΜΕΝΑ ΜΕΡΗ

Εικ.1

1. Αριστερή λαβή
2. Πλάκα
3. Δεξιά λαβή
4. Κουμπί θερμοκρασίας
5. Ένδειξη φωτός
6. Κύριο σώμα
7. Δίσκος που στάζει λίπος
8. Μπαμπού σπάτουλα

Εικ.2.

1. Μέγιστη θερμοκρασία
2. Ελάχιστη θερμοκρασία

## 2. ΠΡΙΝ ΤΗ ΧΡΗΣΗ

Αυτό το προϊόν έχει συσκευαστεί για να το προστατεύει από ζημιές κατά τη μεταφορά. Αποσυσκευάστε τη συσκευή και φυλάξτε το αρχικό κουτί συσκευασίας και τα υλικά σε ασφαλές μέρος. Θα βοηθήσει στην αποφυγή τυχόν ζημιών εάν το προϊόν χρειαστεί να μεταφερθεί στο μέλλον. Σε περίπτωση απόρριψης της αρχικής συσκευασίας, βεβαιωθείτε ότι όλα τα υλικά συσκευασίας ανακυκλώνονται ανάλογα.

Βεβαιωθείτε ότι όλα τα ανταλλακτικά και τα αξεσουάρ είναι παρόντα και σε καλή κατάσταση.

Καθαρίστε καλά όλα τα μέρη του προϊόντος που έρχονται σε επαφή με τα συστατικά με ένα βρεγμένο σφουγγάρι ή πανί πριν το χρησιμοποιήσετε για πρώτη φορά.

Στεγνώστε το με ένα πανί ή χαρτοπετσέτα. • Για καλύτερα αποτελέσματα, αλείψτε ελαφρά την πλάκα μαγειρέματος με λίγο μαγειρικό λάδι ή σπρέι μαγειρέματος.

Σημείωση: Μπορεί να παρατηρήσετε μια ελαφριά μυρωδιά καπνού ή καπνό όταν χρησιμοποιείτε τη σχάρα για πρώτη φορά, που προκαλείται από την περίσσεια λιπαντικών από τη διαδικασία κατασκευής. Αυτό δεν επηρεάζει την ασφάλεια της συσκευής σας.

## 3. ΛΕΙΤΟΥΡΓΙΑ

Σημείωση: Μην ρίχνετε ή χτυπάτε το κουμπί θερμοκρασίας σε σκληρές επιφάνειες, καθώς μπορεί να προκληθεί ζημιά και να επηρεαστεί ο σωστός έλεγχος θερμοκρασίας. Σταματήστε να χρησιμοποιείτε το χειριστήριο θερμοκρασίας εάν έχει υποστεί ζημιά ή υπερθερμανθεί.

Βεβαιωθείτε ότι το κουμπί θερμοκρασίας είναι στη θέση απενεργοποίησης και συνδέστε τη συσκευή σε τροφοδοτικό.

Επιλέξτε την επιθυμητή θερμοκρασία με το κουμπί ελέγχου θερμοκρασίας. Θα χρειαστούν μερικά λεπτά για να φτάσει η θερμοκρασία. Η ενδεικτική λυχνία θα ανάψει.

Όταν η ενδεικτική λυχνία σβήσει, η συσκευή έχει φτάσει στην επιθυμητή θερμοκρασία και είναι έτοιμη για μαγείρεμα.

Κατά τη χρήση, η ενδεικτική λυχνία σβήνει και ανάβει. Αυτό υποδεικνύει ότι ο θερμοστάτης λειτουργεί για να φτάσει στην επιθυμητή θερμοκρασία ή ότι έχει επιτευχθεί η θερμοκρασία και, συνεπώς, ο θερμοστάτης σταματά να λειτουργεί.

Ο χρόνος μαγειρέματος διαφέρει ανάλογα με τον τύπο του φαγητού που θα μαγειρευτεί.

Όταν το φαγητό είναι έτοιμο, απενεργοποιήστε τη συσκευή και αφαιρέστε το φαγητό με ξύλινη ή σπάτουλα σιλικόνης.

Αφού χρησιμοποιήσετε τη συσκευή, αποσυνδέστε την από την παροχή ρεύματος και περιμένετε μέχρι να κρυώσει πριν την καθαρίσετε και την αποθηκεύσετε.

Σημείωση: Για την αποφυγή ζημιάς, η μονάδα θα απενεργοποιηθεί αυτόματα όταν ο δίσκος στάγδην δεν έχει συναρμολογηθεί στη θέση του.

#### 4. ΚΑΘΑΡΙΣΜΟΣ ΚΑΙ ΣΥΝΤΗΡΗΣΗ

Αποσυνδέστε τη συσκευή και αφαιρέστε το καλώδιο τροφοδοσίας.

Αφήστε τη συσκευή να κρυώσει εντελώς πριν την καθαρίσετε.

Καθαρίστε τη σχάρα με ζεστό σαπουνόνερο και ένα σφουγγάρι ή μαλακό πανί.

Ξεπλύνετε καλά.

Μη χρησιμοποιείτε λειαντικά καθαριστικά

Μην βάζετε τον έλεγχο θερμοκρασίας ή το καλώδιο τροφοδοσίας στο πλυντήριο πιάτων.

Ποτέ μην βυθίζετε το καλώδιο τροφοδοσίας, το βύσμα ή τον επιλογέα θερμοκρασίας σε οποιοδήποτε υγρό.

Μην βυθίζετε τη συσκευή σε νερό όλη τη νύχτα.

#### 5. ΤΕΧΝΙΚΕΣ ΠΡΟΔΙΑΓΡΑΦΕΣ

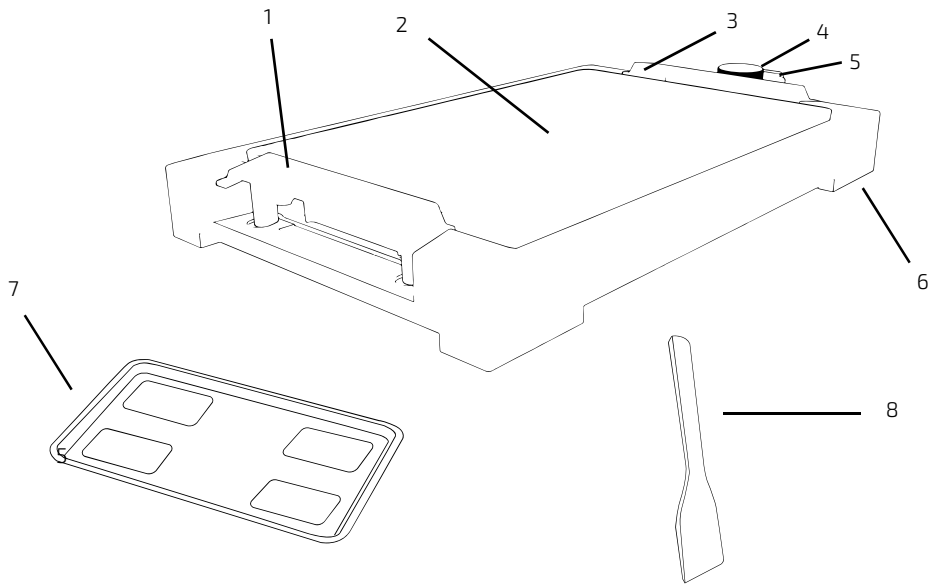
03089 Tasty & Grill 2000 Μπαμπού

03091 Tasty & Grill 2000 Bamboo MixStone

03092 Tasty & Grill 2000 Bamboo LineStone

2000 W, 220-240 V, 50/60 Hz

Κατασκευάζεται στην Κίνα | Σχεδιασμένο στην Ισπανία



Etik.1



Etik. 2