

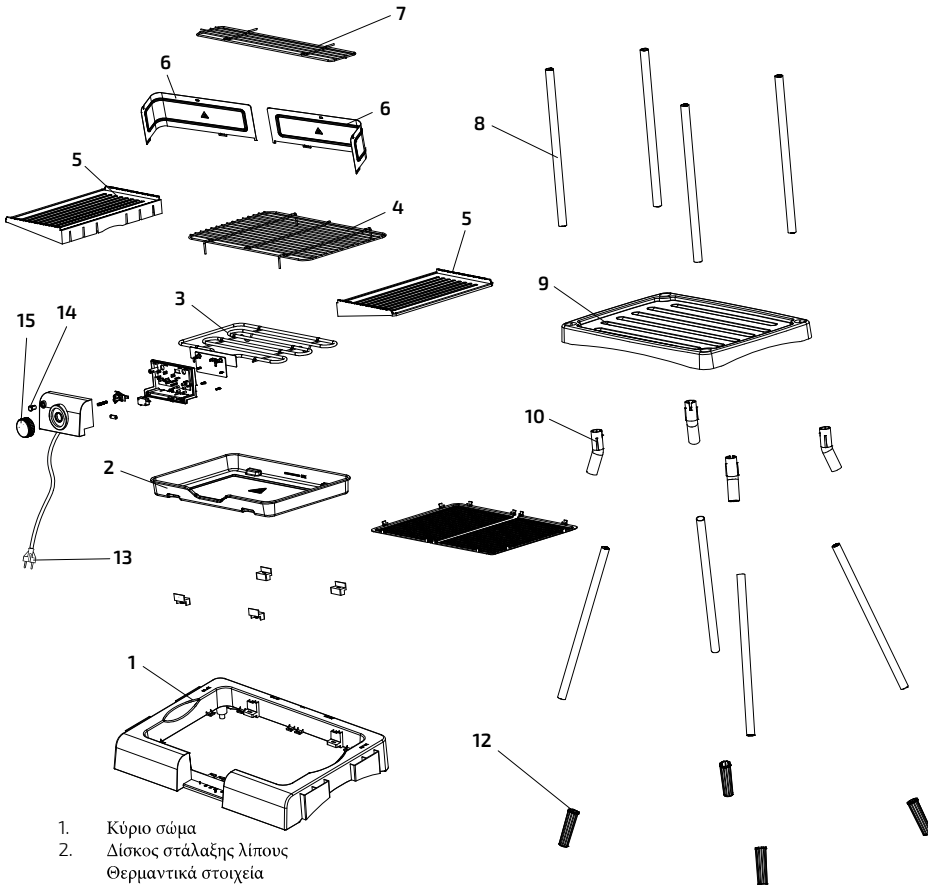
cecotec

Ηλεκτρική Ψηστήρα - Μπάρμπεκιου 2400 W PerfectSteak 4250 Stand
Cecotec CEC-03049



—

1. ΜΕΡΗ ΚΑΙ ΕΞΑΡΤΗΜΑΤΑ



1. Κύριο σώμα
2. Δίσκος στάλαξης λίπους
Θερμαντικά στοιχεία
3. Πλέγμα
4. Πλαϊνοί δίσκοι
5. Περιμέτρους συγκράτησης.
6. Επάνω δίσκος
7. Άνω πόδια
8. Κάτω δίσκος
9. Συνδέσεις σωλήνων
10. Κάτω πόδια
11. Στήριξη ποδιών
12. Καλώδιο ρεύματος
13. Ενδεικτική λυχνία
θερμοκρασίας
14. Επιλογέας θερμοκρασίας

2. ΟΔΗΓΙΕΣ ΑΣΦΑΛΕΙΑΣ

Διαβάστε προσεκτικά αυτές τις οδηγίες πριν χρησιμοποιήσετε τη συσκευή. Φυλάξτε αυτό το εγχειρίδιο οδηγιών για μελλοντική αναφορά ή για νέους χρήστες.

- Βεβαιωθείτε ότι η τάση δικτύου ταιριάζει με την τάση που αναγράφεται στην ετικέτα χαρακτηριστικών της συσκευής και ότι η πρίζα είναι γειωμένη.
- Συνδέστε τη συσκευή σε επαρκή παροχή ηλεκτρικού ρεύματος που διατηρεί την ονομαστική ισχύ της συσκευής.
- Αυτό το προϊόν έχει σχεδιαστεί μόνο για οικιακή χρήση.
- Τοποθετήστε τη συσκευή σε στεγνή, σταθερή, επίπεδη, ανθεκτική στη θερμότητα επιφάνεια.
- Διατηρείτε το προϊόν μακριά από πηγές θερμότητας, άμεσο ηλιακό φως, υγρασία και αιχμηρές άκρες.
- Θα πρέπει να τηρείται ελάχιστη απόσταση ασφαλείας 15 cm μεταξύ του προϊόντος και του τοίχου ή εύφλεκτων αντικειμένων όπως κουρτίνες, πανιά, επιτοιχίες, πετσέτες τσαγιού κ.λπ.
- Μην βυθίζετε το καλώδιο, το φις ή οποιοδήποτε μη αφαιρούμενο μέρος της συσκευής σε νερό ή οποιοδήποτε άλλο υγρό και μην εκθέτετε τις ηλεκτρικές συνδέσεις σε νερό. Βεβαιωθείτε ότι τα χέρια σας είναι στεγνά πριν χειριστείτε το φις ή βάλετε σε λειτουργία τη συσκευή.
- Ελέγχετε τακτικά το καλώδιο ρεύματος για ορατή ζημιά. Εάν το καλώδιο είναι κατεστραμμένο, πρέπει να αντικατασταθεί από την επίσημη υπηρεσία τεχνικής υποστήριξης της Cecotec για να αποφευχθεί κάθε είδους κίνδυνος.
- Αυτή η συσκευή δεν προορίζεται για λειτουργία μέσω εξωτερικού χρονοδιακόπτη ή ξεχωριστού τηλεχειριστηρίου.
- Κατά τη διάρκεια και μετά τη λειτουργία, η συσκευή είναι πιθανό να ζεσταθεί πολύ. Χρησιμοποιήστε γάντια ή άλλα βολικά αξεσουάρ προστασίας για να αποφύγετε εγκαύματα και τραυματισμούς.
- Βεβαιωθείτε ότι η συσκευή είναι απενεργοποιημένη και ότι το καλώδιο τροφοδοσίας είναι αποσυνδεδεμένο πριν την καθαρίσετε ή τη μετακινήσετε σε διαφορετικό μέρος.
- Το βάρος πρέπει να κατανέμεται ομοιόμορφα στο πλέγμα.
- Μην υπερβαίνετε το μέγιστο φορτίο του προϊόντος: 2 kg.
- Η συσκευή δεν προορίζεται για χρήση από παιδιά κάτω των 8 ετών. Μπορεί να χρησιμοποιηθεί από παιδιά ηλικίας άνω των 8 ετών, αρκεί να τους παρέχεται συνεχής επίβλεψη.
- Αυτή η συσκευή μπορεί να χρησιμοποιηθεί από παιδιά ηλικίας 8 ετών και άνω, και άτομα με μειωμένες σωματικές, αισθητηριακές ή διανοητικές ικανότητες ή έλλειψη εμπειρίας και γνώσης, εφόσον τους έχει δοθεί επίβλεψη ή οδηγίες σχετικά με τη χρήση της συσκευής με ασφαλή τρόπο και να κατανοήσουν τους κινδύνους που εμπεριέχονται. Τα παιδιά δεν πρέπει να παίζουν με τη συσκευή.
- Επιβλέπετε τα μικρά παιδιά για να βεβαιωθείτε ότι δεν παίζουν με τη συσκευή. Απαιτείται στενή επίβλεψη όταν η συσκευή χρησιμοποιείται από ή κοντά σε παιδιά.

3. ΠΡΙΝ ΤΗ ΧΡΗΣΗ

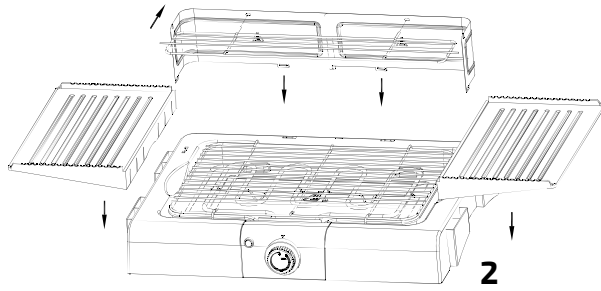
1. Βγάλτε το προϊόν από το κουτί.
2. Αφαιρέστε όλα τα υλικά συσκευασίας και τις διαφημιστικές ετικέτες ή αυτοκόλλητα από το προϊόν.
3. Καθαρίστε το πλέγμα (4), τον επάνω δίσκο (7) και τον δίσκο σταγόνων λίπους (2) με ένα μαλακό βρεγμένο πανί.

ΣΗΜΕΙΩΣΗ: Μπορεί να παρατηρηθεί καπνός κατά την πρώτη χρήση λόγω υπολειμμάτων από την κατασκευή. Βεβαιωθείτε ότι το πλέγμα και ο δίσκος συλλογής λίπους είναι καθαροί και στεγνοί πριν από τη λειτουργία.

4.ΣΥΝΑΡΜΟΛΟΓΗΣΗ ΠΡΟΪΟΝΤΟΣ

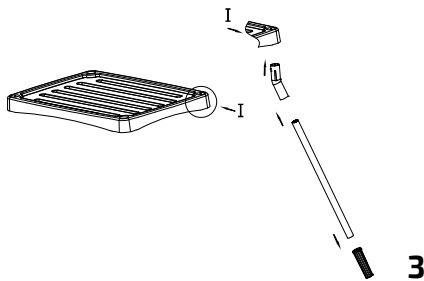


1. Τοποθετήστε το προϊόν σε μια επίπεδη, σταθερή και στεγνή επιφάνεια.
2. Εισαγάγετε το δίσκο στάλαξης λίπους στο κύριο σώμα του προϊόντος.
3. Τοποθετήστε τις αντιστάσεις μέσα στο δίσκο στάλαξης λίπους.
4. Τοποθετήστε το πλέγμα πάνω από το θερμαντικό στοιχείο και το δίσκο στάλαξης λίπους και ρυθμίστε το στο επιθυμητό ύψος.



5. Εισάγετε τους πλαινούς δίσκους στους πλευρικούς οδηγούς όπως φαίνεται στην εικόνα 2. Πιέστε ελαφρά μέχρι να στερεωθούν σωστά.

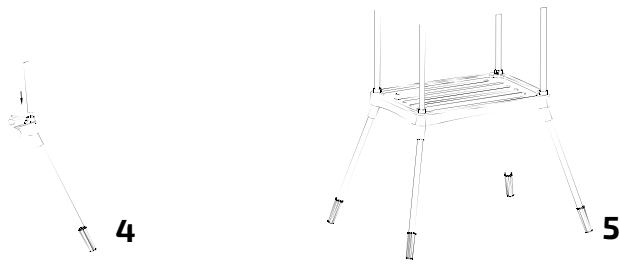
6. Εισαγάγετε τις Περιμέτρους του Περιβλήματος στους πίσω οδηγούς όπως φαίνεται στην εικόνα 2. Πιέστε ελαφρά μέχρι να στερεωθούν σωστά.



7. Εισαγάγετε ένα από τα κάτω πόδια σε ένα από τα άκρα των συνδετήρων του σωλήνα μέχρι να στερεωθεί σωστά. Επαναλάβετε αυτό το βήμα με τα άλλα 3 πόδια.

8. Μόλις τοποθετηθούν όλα τα κάτω πόδια στους σωλήνες σύνδεσης, εισαγάγετε ένα από τα άκρα των ελεύθερων συνδέσμων σωλήνα στον κάτω δίσκο. Επαναλάβετε αυτό το βήμα με τους άλλους 3 συνδέσμους σωλήνων.

9. Εισαγάγετε τα πάνω πόδια στις οπές που βρίσκονται στο επάνω μέρος του κάτω δίσκου. Επαναλάβετε αυτό το βήμα με τα άλλα 3 άνω πόδια και βεβαιωθείτε ότι έχουν στερεωθεί σωστά.



10. Μόλις όλα τα πόδια τοποθετηθούν σωστά στον κάτω δίσκο, τοποθετήστε τη συσκευή πάνω από τα πάνω πόδια, ευθυγραμμίστε τα με τις τρύπες που βρίσκονται στο κάτω μέρος του προϊόντος και στερεώστε το σωστά για να εξασφαλίσετε σταθερότητα.

5. ΛΕΙΤΟΥΡΓΙΑ

- Μόλις το προϊόν συναρμολογηθεί σωστά, γεμίστε το δίσκο σταγόνων λίπους με νερό μέχρι την ένδειξη «MAX».

ΣΗΜΕΙΩΣΗ: Να γεμίζετε πάντα το δίσκο με νερό κατά τη χρήση για να αποφύγετε την εμφάνιση φλόγας λόγω καύσης λίπους των τροφίμων

- Ρυθμίστε τον θερμοστάτη στην επιθυμητή θερμοκρασία.
- Χαμηλή ή μέτρια θερμοκρασία για το ζέσταμα των τροφίμων.
- Υψηλή θερμοκρασία για γρήγορο μαγείρεμα ή τοποθέτηση.
- Η ενδεικτική λυχνία θα ανάψει όταν ρυθμιστεί και θα σβήσει όταν επιτευχθεί η επιθυμητή θερμοκρασία.
- Τοποθετήστε το φαγητό απευθείας στο πλέγμα.

ΠΡΟΕΙΔΟΠΟΙΗΣΗ: Μην τοποθετείτε πιάτα, δίσκους ή αλουμινόχαρτο απευθείας πάνω στο πλέγμα.

- Ο χρόνος ψησίματος ποικίλλει ανάλογα με το πάχος και τον τύπο του φαγητού.
- Προτείνεται να αναποδογυρίζετε τα τρόφιμα κατά τη διαδικασία του ψησίματος.
- Μόλις ψηθεί το φαγητό, θυμηθείτε να γυρίσετε τον επιλογέα θερμοκρασίας στο «0» και να απενδύσετε το καλώδιο τροφοδοσίας από την επιτοίχια παροχή ρεύματος.

6. ΕΠΙΛΥΣΗ ΠΡΟΒΛΗΜΑΤΩΝ

Τα θερμαντικά στοιχεία είναι εφοδιασμένα με διακόπτη ασφαλείας που τους εμποδίζει να λειτουργούν εκτός του δίσκου στάλαξης λίπους. Εάν τα στοιχεία θέρμανσης δεν ανάβουν, ελέγξτε τη σύνδεση για να βεβαιωθείτε ότι έχουν τοποθετηθεί σωστά στο περίβλημα.

7. ΚΑΘΑΡΙΣΜΟΣ ΚΑΙ ΣΥΝΤΗΡΗΣΗ

- Αποσυνδέστε το προϊόν και αφήστε το να κρυώσει πριν το καθαρίσετε.
- Μην κρατάτε και μην μεταφέρετε τη συσκευή ενώ είναι ζεστή.
- Μην βυθίζετε το προϊόν σε νερό ή οποιοδήποτε άλλο υγρό.
- Μην χρησιμοποιείτε ποτέ ισχυρά απορρυπαντικά, βενζίνη, λειαντική σκόνη ή μεταλλική βούρτσα για να καθαρίσετε οποιοδήποτε μέρος του προϊόντος.

8. ΤΕΧΝΙΚΕΣ ΠΡΟΔΙΑΓΡΑΦΕΣ

Μοντέλο: PerfectSteak 4250 Stand

Αναφορά προϊόντος: 03049

2200 W, 220-240 V, 50/60 Hz

Κατασκευάζεται στην Κίνα | Σχεδιασμένο στην Ισπανία