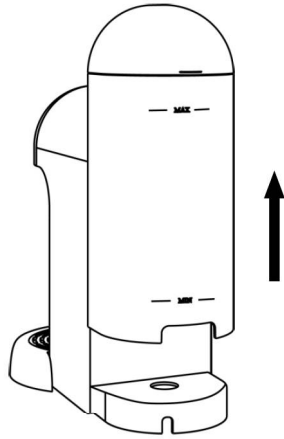
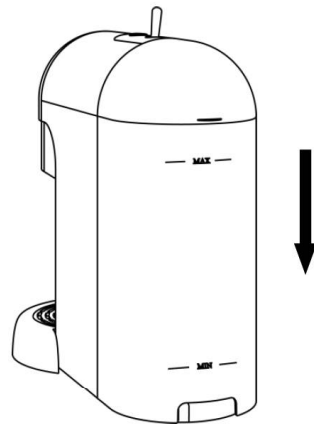


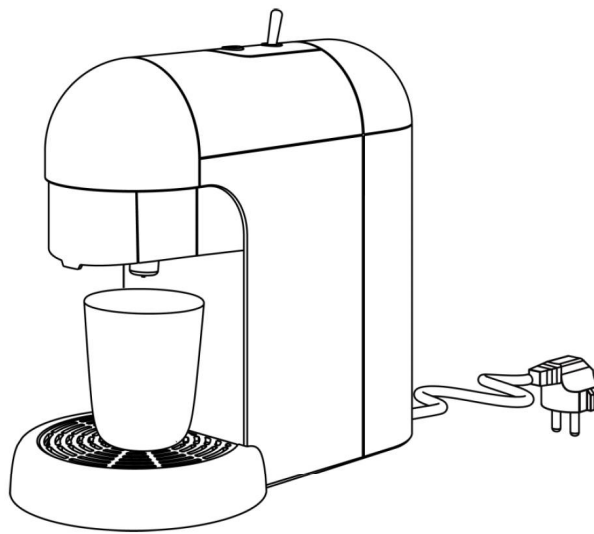
Етк 1



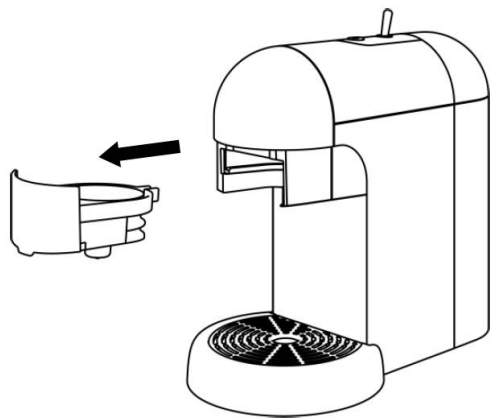
Εικ. 2



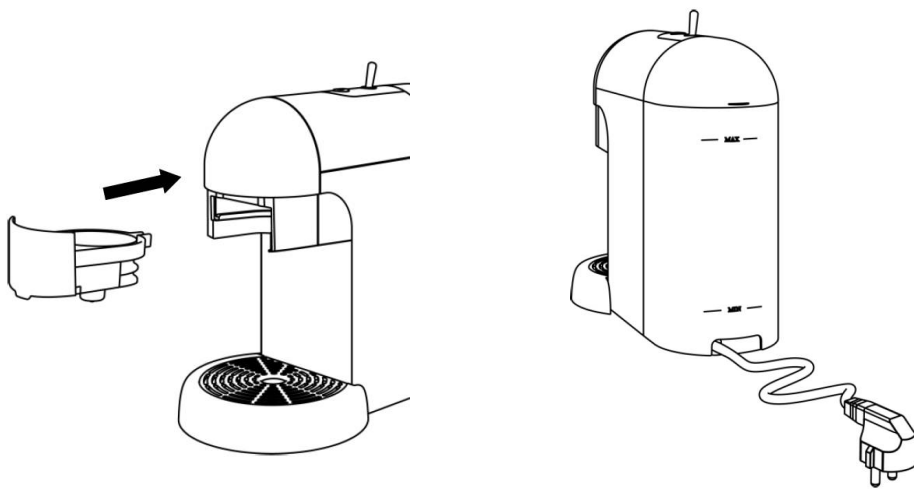
Εικ. 3



Εικ. 4



Εικ. 5



Εικ. 6

Εικ. 7

ΑΠΟΤΕΛΟΥΜΕΝΑ ΜΕΡΗ

1. Κύριο σώμα
2. Κουμπί λειτουργίας
3. Διακόπτης παρασκευής καφέ
4. Κάλυμμα δεξαμενής νερού
5. Δεξαμενή νερού
6. Δίσκος στάγδην
7. Κάλυμμα δίσκου στάγδην
8. Βάση
9. Βάση φίλτρου
10. Κουτάλι μέτρησης

ΠΡΙΝ ΤΗ ΧΡΗΣΗ

Σημείωση: Την πρώτη φορά που χρησιμοποιείται το μηχάνημα μπορεί να υπάρχει κάποια μυρωδιά που προκαλείται από τα μονωτικά υλικά και τα θερμοαντικαταστάσιμα στοιχεία. Αυτό εξαφανίζεται μετά από λίγα λεπτά.

Βγάλτε το προϊόν από το κουτί και αφαιρέστε όλο το υλικό συσκευασίας, αυτοκόλλητα ή ετικέτες. Βεβαιωθείτε ότι περιλαμβάνονται όλα τα εξαρτήματα .

Χρήση της συσκευής για πρώτη φορά ή μετά από μεγάλο χρονικό διάστημα

Αφαιρέστε τη δεξαμενή νερού από το μηχάνημα, πλύνετε καλά με κρύο νερό (μέγιστο 600 ml) και τοποθετήστε το ξανά στο μηχάνημα, βεβαιωθείτε ότι έχει τοποθετηθεί σωστά.

Βεβαιωθείτε ότι η βάση φίλτρου είναι κλειστή και, στη συνέχεια, τοποθετήστε ένα φλιτζάνι στο δίσκο στάγδην.

Πατήστε το κουμπί λειτουργίας και περιμένετε μέχρι να παραμείνει σταθερή η ενδεικτική λυχνία.

Μετακινήστε τον διακόπτη παρασκευής καφέ στη θέση του καφέ και ετοιμάστε το νερό μέχρι να καθαρίσει η καφετιέρα.

Μόλις είναι αρκετά καθαρό, επαναφέρετε τον διακόπτη στην αρχική του θέση για να σταματήσετε την παρασκευή νερού.

ΛΕΙΤΟΥΡΓΙΑ

Εικ. 2

Τοποθετήστε το μηχάνημα σε επίπεδη και σταθερή επιφάνεια.

Βγάλτε τη δεξαμενή νερού και γεμίστε το έως 600 ml το πολύ.

Σχ. 3

Τοποθετήστε τη δεξαμενή νερού στη θέση της.

Εικ. 4

Τοποθετήστε ένα φλιτζάνι στο δίσκο στάγδην, βγάλτε το καλώδιο τροφοδοσίας και συνδέστε το σε ένα τροφοδοτικό.

Εικ. 5

Αφαιρέστε τη θήκη του φίλτρου και γεμίστε την με αλεσμένο καφέ ή εισαγάγετε το λοβό ESE μίας δόσης. Σημείωση: Βεβαιωθείτε ότι ο αλεσμένος καφές έχει πατηθεί σωστά για να έχετε τα καλύτερα αποτελέσματα. Πατήστε το κουμπί λειτουργίας, η ενδεικτική λυχνία θα αναβοσβήνει καθώς το μηχάνημα προθερμαίνεται.

Μόλις η ενδεικτική λυχνία παραμείνει σταθερά πράσινη, μετακινήστε το διακόπτη παρασκευής καφέ στη θέση του καφέ για να φτιάξετε καφέ.

Μετακινήστε τον διακόπτη παρασκευής καφέ στη θέση διακοπής για να διακόψετε τη διαδικασία παρασκευής.

Εικ. 6

Βγάλτε τη βάση του φίλτρου και αδειάστε την.

Εικ. 7

Μετά την παρασκευή, καθαρίστε τη βάση φίλτρου και το δίσκο στάγδην κάτω από τρεχούμενο νερό.

Αποσυνδέστε τη συσκευή από την παροχή ρεύματος και τοποθετήστε την σε ξηρό περιβάλλον.

Σημείωση: Η καφετιέρα θα εισέλθει αυτόματα σε κατάσταση αναμονής μετά από 9 λεπτά αδράνειας.

ΚΑΘΑΡΙΣΜΟΣ ΚΑΙ ΣΥΝΤΗΡΗΣΗ

Αποσυνδέστε τη συσκευή από το τροφοδοτικό και αφήστε την να κρυώσει εντελώς πριν από τον καθαρισμό.

Μην χρησιμοποιείτε λειαντικά καθαριστικά καθώς θα μπορούσαν να προκαλέσουν ζημιά στην επιφάνεια του προϊόντος.

Χρησιμοποιήστε ένα μαλακό, βρεγμένο πανί για να καθαρίσετε το εξωτερικό μέρος της συσκευής.

Μην βυθίζετε το κύριο σώμα σε νερό ή άλλα υγρά.

Πλύνετε τακτικά τη δεξαμενή νερού, το δίσκο στάγδην και τη θήκη του κυπέλλου.

Καθαρίστε όλα τα μέρη με νερό και στεγνώστε καλά πριν τα αποθηκεύσετε ή χρησιμοποιήσετε ξανά τη συσκευή.

Αφαλάτωση

Συνιστάται η αφαλάτωση της συσκευής κάθε 6 μήνες περίπου, ανάλογα με τη συχνότητα χρήσης και την περιεκτικότητα σε μεταλλικά στοιχεία του νερού σας.

Αφαιρέστε την κλίμακα χρησιμοποιώντας εμπορικούς παράγοντες αφαλάτωσης που συνιστώνται για καφετιέρες ή χρησιμοποιήστε νερό και ξύδι ως εξής:

Γεμίστε τη δεξαμενή νερού με ίσιο ξύδι (διάλυμα 5%).

Λειτουργήστε τη συσκευή σαν να φτιάχνετε καφέ μέχρι να αδειάσει η δεξαμενή.

Μετά από αυτό, ξεπλύνετε τη δεξαμενή νερού και αφήστε άλλες 2 δεξαμενές γλυκού νερού να ρέουν μέσω της κεφαλής παρασκευής έως ότου δεν υπάρχει πλέον μυρωδιά ξιδιού.

Σημείωση: Αυτή η λειτουργία μπορεί να είναι επικίνδυνη εάν χρησιμοποιούνται άλλες ουσίες αντί για ξύδι ή εγκεκριμένα υλικά αφαλάτωσης που συνιστώνται για οικιακές καφετιέρες.

ΕΠΙΛΥΣΗ ΠΡΟΒΛΗΜΑΤΩΝ

Προβλήματα

1. Η συσκευή δεν ξεκινά.
2. Ο καφές είναι κρύος.
3. Ο καφές δεν διανέμεται ή γίνεται πολύ αργά.

Πιθανές αιτίες

1. Η συσκευή δεν είναι σωστά συνδεδεμένη στην πρίζα.
2. Το μηχάνημα παρασκευάζει καφέ πριν από την προθέρμανση.
3. Δεν υπάρχει αρκετό νερό στη δεξαμενή

Λύσεις

1. Βεβαιωθείτε ότι το καλώδιο είναι σωστά συνδεδεμένο.
2. Περιμένετε έως ότου η ενδεικτική λυχνία ανάψει σταθερά, υποδεικνύοντας ότι η συσκευή προθερμαίνεται πριν από την παρασκευή καφέ.
3. Βεβαιωθείτε ότι έχετε εισαγάγει τη σωστή ποσότητα νερού στη δεξαμενή και, εάν είναι απαραίτητο, προσθέστε κρύο φυσικό νερό.

7. ΤΕΧΝΙΚΕΣ ΠΡΟΔΙΑΓΡΑΦΕΣ

Μοντέλο:

01595 Cumbia Capricciosa Λευκό

01596 Cumbia Capricciosa Μαύρο

1100 W, 220-240 V ~, 50/60 Hz

Κατασκευασμένο στην Κίνα | Σχεδιασμένο στην Ισπανία