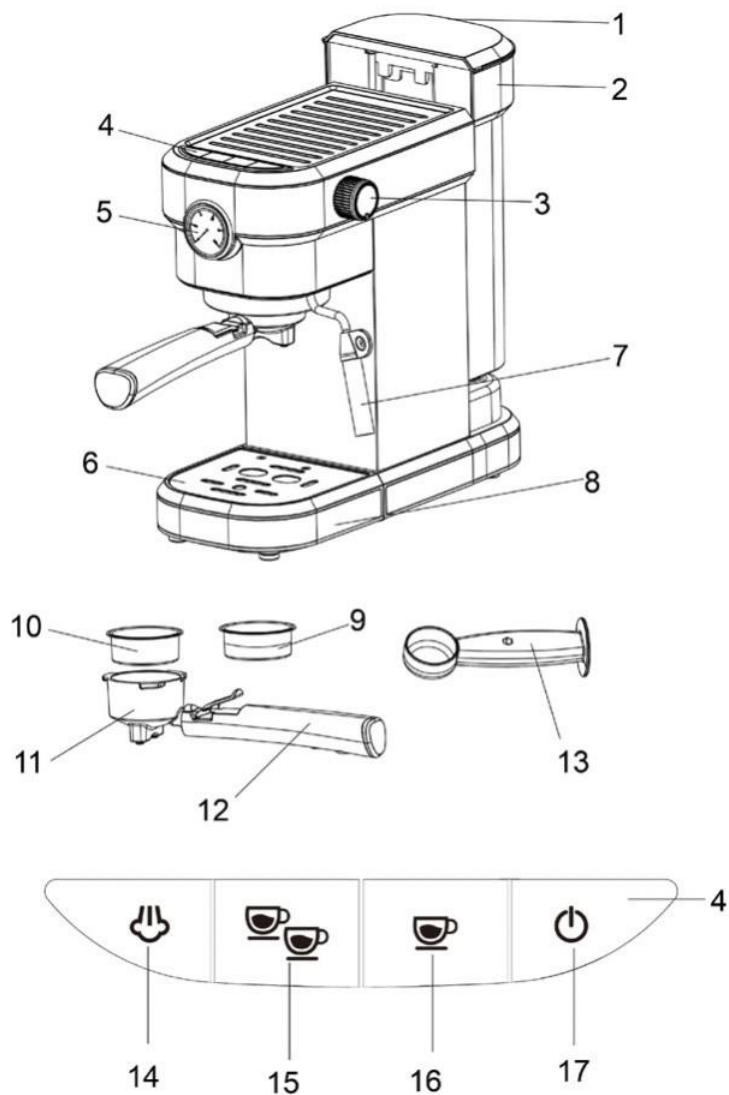


Εγχειρίδιο Χρήσης Cafelizzia Steel Pro

1. Τα μέρη της συσκευής



EN

1. Tank cover- Καλυμμα Δοχείου
2. Water tank Δοχείο νερού
3. Steam knob Διακόπτης ατμού
4. Control panel Πανελ Χειρισμού
5. Pressure gauge Μετρητής πίεσης
6. Cup holder tray
7. Steam tube Σωλήνα Ατμού
8. Drip tray
9. 1-coffee filter Φίλτρο καφέ

Εγχειρίδιο Χρήσης Cafelizzia Steel Pro

10. 2-coffee filter
11. Funnel Χωνί
12. Portafilter
13. Measuring spoon/coffee press
Μετρητής
14. Steam button Κουμπι ατμού
15. 2-coffee button Κουμπι παρασκευης
καφε
16. 1-coffee button
17. Power button κουμπι On/off

2. ΟΔΗΓΙΕΣ ΑΣΦΑΛΕΙΑΣ Διαβάστε προσεκτικά αυτές τις οδηγίες πριν χρησιμοποιήσετε τη συσκευή. Φυλάξτε αυτό το εγχειρίδιο οδηγιών για μελλοντική αναφορά ή για νέους χρήστες. • Κατά τη χρήση της συσκευής πρέπει να ακολουθείτε προσεκτικά όλες τις οδηγίες ασφαλείας. • Βεβαιωθείτε ότι η τάση του δικτύου αντιστοιχεί στην τάση που αναγράφεται στην ετικέτα βαθμολογίας της συσκευής και ότι η πρίζα είναι γειωμένη. • Τοποθετήστε τη συσκευή σε στεγνή, σταθερή, επίπεδη, ανθεκτική στη θερμότητα επιφάνεια. • Αυτή η συσκευή προορίζεται μόνο για οικιακή χρήση. Δεν είναι κατάλληλο για εμπορική ή βιομηχανική χρήση. • Μην βυθίζετε το καλώδιο, το βύσμα ή οποιοδήποτε μη αφαιρούμενο μέρος της συσκευής σε νερό ή οποιοδήποτε άλλο υγρό, και μην εκθέτετε τις ηλεκτρικές συνδέσεις στο νερό. Βεβαιωθείτε ότι τα χέρια σας είναι στεγνά

Εγχειρίδιο Χρήσης Cafelizzia Steel Pro

πριν χειριστείτε το βύσμα ή ενεργοποιήσετε τη συσκευή. • Μη χρησιμοποιείτε τη συσκευή εάν το καλώδιο, το βύσμα ή το περίβλημά της έχει υποστεί ζημιά, ούτε μετά από δυσλειτουργία ή πτώση ή ζημιά με οποιονδήποτε τρόπο. • Μην καλύπτετε τη συσκευή κατά τη χρήση και μην τοποθετείτε βαριά αντικείμενα πάνω της. • Μη χρησιμοποιείτε τη συσκευή υπό τις ακόλουθες συνθήκες: • Σε ή κοντά σε ηλεκτρική εστία αερίου ή ηλεκτρικού ρεύματος, σε θερμαινόμενους φούρνους ή κοντά σε ανοιχτές φλόγες • Σε μαλακές επιφάνειες (όπως χαλιά) ή όπου μπορεί να ανατραπεί κατά τη χρήση. • Σε εξωτερικούς χώρους ή σε περιοχές με υψηλά επίπεδα υγρασίας. • Μην χρησιμοποιείτε αξεσουάρ που δεν παρέχονται ή δεν συνιστώνται από τη Cecotec, καθώς ενδέχεται να προκαλέσουν τραυματισμούς ή ζημιές. • Η θερμοκρασία των προσβάσιμων επιφανειών μπορεί να είναι υψηλή κατά τη χρήση και μπορεί να προκαλέσει εγκαύματα. Μην αγγίζετε τις ζεστές επιφάνειες κατά τη χρήση ή αμέσως μετά. Χρησιμοποιήστε λαβές ή κουμπιά. • Μην χρησιμοποιείτε τη συσκευή χωρίς νερό.

Εγχειρίδιο Χρήσης Cafelizzia Steel Pro

- Μην μετακινείτε ή απενεργοποιείτε τη συσκευή κατά τη λειτουργία.
- Μην αφήνετε το καλώδιο ρεύματος να κρέμεται πάνω από την άκρη του τραπεζιού ή του πάγκου ή να αγγίζετε ζεστές επιφάνειες.
- Οι εργασίες καθαρισμού και συντήρησης δεν πρέπει να εκτελούνται από παιδιά.
- Η συσκευή δεν προορίζεται για χρήση από παιδιά ηλικίας κάτω των 8 ετών. Μπορεί να χρησιμοποιηθεί από παιδιά άνω των 8 ετών, εφόσον τους παρέχεται συνεχής επίβλεψη.
- Αυτή η συσκευή δεν προορίζεται για χρήση από άτομα με μειωμένη σωματική, αισθητηριακή ή διανοητική ικανότητα ή έλλειψη εμπειρίας ή γνώσης, εκτός εάν έχουν δοθεί επίβλεψη ή οδηγίες σχετικά με τη χρήση της συσκευής με ασφαλή τρόπο από υπεύθυνο άτομο για την ασφάλειά τους και να κατανοήσουν τους κινδύνους που ενέχονται.
- Επιβλέψτε τα μικρά παιδιά για να βεβαιωθείτε ότι δεν παίζουν με τη συσκευή. Απαιτείται στενή επίβλεψη όταν η συσκευή χρησιμοποιείται από ή κοντά σε παιδιά.

Προειδοποίηση: Αυτό το προϊόν έχει υποβληθεί σε ποιοτικό έλεγχο πριν από την εμπορευματοποίησή του με σκοπό τη διασφάλιση της σωστής λειτουργίας του. Μετά τον έλεγχο

Εγχειρίδιο Χρήσης Cafelizzia Steel Pro

ποιοτικού ελέγχου, η συσκευή καθαρίζεται σχολαστικά, επομένως, μπορεί να υπάρχουν υπολείμματα σταγόνων νερού ή καφέ στα εσωτερικά μέρη της.

3. ΠΡΙΝ ΧΡΗΣΙΜΟΠΟΙΗΣΕΤΕ 1. Βγάλτε το προϊόν από το κουτί και αφαιρέστε όλο το υλικό συσκευασίας, αυτοκόλλητα ή ετικέτες. 2. Βεβαιωθείτε ότι περιλαμβάνονται όλα τα εξαρτήματα και, εάν όχι, επικοινωνήστε αμέσως με την επίσημη υπηρεσία τεχνικής υποστήριξης της Cecotec. ΠΡΩΤΟΣ ΚΑΘΑΡΙΣΜΟΣ 1. Γεμίστε το δοχείο νερού με νερό. Η στάθμη του νερού δεν πρέπει να υπερβαίνει το σήμα "Max" στο δοχείο. 2. Τοποθετήστε το φίλτρο στη χοάνη και συναρμολογήστε το φίλτρο στη θέση του. Βεβαιωθείτε ότι το πορτραίτο είναι ευθυγραμμισμένο με το σχέδιο κλειδαριάς για να βεβαιωθείτε ότι έχει συναρμολογηθεί με ασφάλεια

Συνδέστε τη συσκευή σε τροφοδοτικό και πατήστε το κουμπί λειτουργίας, το μηχάνημα θα ηχήσει. Οι ενδεικτικές λυχνίες 1-καφέ και 2-καφέ θα ανάψουν και το μηχάνημα θα αρχίσει να θερμαίνει.

Εγχειρίδιο Χρήσης Cafelizzia Steel Pro

4. Μόλις οι ενδεικτικές λυχνίες 1-καφέ και 2-καφέ παραμείνουν σταθερές, πατήστε το κουμπί 1-καφέ. Το μηχάνημα θα ξεκινήσει τη διαδικασία καθαρισμού. Βεβαιωθείτε ότι το κουμπί ατμού είναι ρυθμισμένο στο 0. Εάν δεν είναι, οι 4 ενδεικτικές λυχνίες θα ανάψουν και το μηχάνημα δεν θα λειτουργήσει.

Σημείωση: Εάν θέλετε να εκτελέσετε έναν πιο διεξοδικό κύκλο καθαρισμού των εσωτερικών τμημάτων της συσκευής, χρησιμοποιήστε ένα διάλυμα ξύδι και νερού 1: 4 ή χρησιμοποιήστε προϊόν αφαλάτωσης. Επαναλάβετε αυτήν τη διαδικασία μόνο με νερό για να αφαιρέσετε τυχόν υπόλοιπα.

4. ΛΕΙΤΟΥΡΓΙΑ

- Γεμίστε το δοχείο νερού με νερό χωρίς να υπερβείτε το MAX. σημάδι.
- Συνδέστε το μηχάνημα σε παροχή ρεύματος και βεβαιωθείτε ότι το κουμπί ατμού είναι ρυθμισμένο στο 0.

ESPRESSO ΚΑΦΕ

Εγχειρίδιο Χρήσης Cafelizzia Steel Pro

1. Ενώ η μηχανή προθερμαίνεται, τοποθετήστε το επιθυμητό φίλτρο καφέ στο φίλτρο και γεμίστε το με σκόνη καφέ. Χρησιμοποιήστε το κουτάλι μέτρησης / πρέσα καφέ για να ρίξετε και πιέστε τον καφέ προς τα κάτω. Καθαρίστε τον επιπλέον καφέ από την άκρη του φίλτρου.
2. Τοποθετήστε το φίλτρο στη συσκευή και ασφαλίστε το καλά.
3. Μόλις οι ενδεικτικές λυχνίες 1-καφέ και 2-καφέ αλλάξουν από αναβοσβήνει σε σταθερή, πατήστε το επιθυμητό κουμπί καφέ για να παρασκευάσει το μηχανήμα 1 ή 2 καφέ.

Σημείωση: Βεβαιωθείτε ότι έχετε τοποθετήσει προηγουμένως ένα κατάλληλο φλιτζάνι ή φλιτζάνια κάτω από το στόμιο καφέ.

ΓΑΛΑ ΑΠΟ ΤΟ ΓΑΛΑ

1. Πιέστε πρώτα το κουμπί λειτουργίας. Στη συνέχεια, πατήστε το κουμπί ατμού. Η ενδεικτική λυχνία ατμού θα διατηρείται σταθερή όταν έχει ολοκληρώσει τη διαδικασία προθέρμανσης.

Εγχειρίδιο Χρήσης Cafelizzia Steel Pro

2. Ρίξτε ολόκληρο το γάλα στο δοχείο όπου θέλετε να αφρώσετε γάλα. Συμπληρώστε το 1/3.

3. Απελευθερώστε λίγο ατμό πριν τον χρησιμοποιήσετε για να αφρώσετε γάλα. Μόλις ο σωλήνας παράγει λίγο ατμό, απενεργοποιήστε τη λειτουργία, εισάγετε το σωλήνα ατμού 1 cm στο γάλα και γυρίστε αργά το κουμπί ατμού αριστερόστροφα μέχρι να αρχίσει να απελευθερώνεται ατμός.

Σημείωση: Ο σωλήνας ατμού ενδέχεται να εκπέμπει μερικά σταγονίδια νερού πριν από την παραγωγή ατμού.

4. Όταν η θερμοκρασία του γάλακτος αρχίζει να αυξάνεται (έως 75 °C) και ο όγκος αφρού γάλακτος αρχίζει να αυξάνεται, γυρίστε το κουμπί ατμού δεξιόστροφα στη θέση 0 και πατήστε το κουμπί ατμού για να σταματήσετε τη λειτουργία ατμού.

ΖΕΣΤΟ ΝΕΡΟ

1. Γυρίστε το κουμπί ατμού στη θέση νερού. Ο ατμός θα αρχίσει να διανέμει ζεστό νερό.

Εγχειρίδιο Χρήσης Cafelizzia Steel Pro

2. Γυρίστε το σωλήνα ατμού πίσω στη θέση 0 για να απενεργοποιήσετε αυτήν τη λειτουργία.

ΛΕΙΤΟΥΡΓΙΑ ΜΝΗΜΗΣ

1. Μόλις η μηχανή καφέ θερμανθεί και οι ενδεικτικές λυχνίες 1-καφέ και 2-καφέ παραμένουν σταθερές, πατήστε και κρατήστε πατημένο το κουμπί 1-καφέ. Το μηχάνημα θα αρχίσει να παρασκευάζει καφέ.

2. Όταν λάβετε την επιθυμητή ποσότητα, αφήστε το κουμπί 1-καφέ. Το μηχάνημα θα εκπέμπει έναν ήχο, υποδεικνύοντας ότι έχει αποθηκεύσει την ποσότητα.

3. Η καφετιέρα παρασκευάζει καφέ 60 δευτερόλεπτα περίπου. από προεπιλογή, που είναι ο μέγιστος χρόνος παρασκευής και αποθήκευσης καφέ.

Σημείωση: Εάν το κουμπί πατηθεί πολύ λίγο, η ρύθμιση δεν θα αποθηκευτεί.

4. Εάν θέλετε να ετοιμάσετε έναν μεγαλύτερο καφέ ή 2 καφέδες, ακολουθήστε τα παραπάνω βήματα και χρησιμοποιήστε το κουμπί 2-καφέ αντί του 1-καφέ.

ΕΡΓΟΣΤΑΣΙΑΚΕΣ ΡΥΘΜΙΣΕΙΣ

Εάν θέλετε να επαναφέρετε τις εργοστασιακές ρυθμίσεις, κρατήστε πατημένο το κουμπί 1-καφέ και το κουμπί ατμού για 3 δευτερόλεπτα. Η συσκευή θα ηχήσει όταν υποδηλώνει ότι οι εργοστασιακές ρυθμίσεις έχουν αποκατασταθεί με επιτυχία.

ΔΙΑΔΙΚΑΣΙΑ ΨΥΞΗΣ ΣΥΣΚΕΥΩΝ

Μετά την εκπομπή ατμού ή την παρασκευή καφέ, η θερμοκρασία της συσκευής είναι πιθανό να αυξηθεί σημαντικά, πράγμα που σημαίνει ότι όλα τα εξαρτήματά της θα γίνουν πολύ ζεστά καθώς η συσκευή λειτουργεί σε υψηλή πίεση. Και οι δύο φωτεινές ενδείξεις, 1 και 2 καφέδες, θα ξεκινήσουν γρήγορα, δείχνοντας ότι η θερμοκρασία της συσκευής πρέπει να μειωθεί.

Για να κρυώσετε τη συσκευή:

- Περιστρέψτε το κουμπί ατμού στη θέση του νερού, το μηχάνημα θα ξεκινήσει τη διανομή νερού για λίγα δευτερόλεπτα.

Εγχειρίδιο Χρήσης Cafelizzia Steel Pro

- Όταν οι ενδεικτικές λυχνίες αρχίσουν να αναβοσβήνουν αργά, γυρίστε το κουμπί ατμού στη θέση 0.
- Όταν οι ενδεικτικές λυχνίες ισχύος παραμένουν αναμμένες, η συσκευή είναι έτοιμη να χρησιμοποιηθεί ξανά. Σημείωση: Η καφετιέρα βασίζεται σε ένα σύστημα ασφαλείας αυτόματης απενεργοποίησης που ενεργοποιείται μετά από 25 λεπτά μη λειτουργίας.

5. ΚΑΘΑΡΙΣΜΟΣ ΚΑΙ ΣΥΝΤΗΡΗΣΗ

- Αποσυνδέστε τη συσκευή από το τροφοδοτικό και αφήστε την να κρυώσει εντελώς πριν από τον καθαρισμό.
- Μη χρησιμοποιείτε λειαντικά καθαριστικά ή μαξιλάρια καθαρισμού, καθώς θα μπορούσαν να προκαλέσουν ζημιά στην επιφάνεια του προϊόντος.
- Χρησιμοποιήστε ένα μαλακό, βρεγμένο πανί για να καθαρίσετε το εξωτερικό μέρος της συσκευής.
- Μην βυθίζετε το κύριο σώμα σε νερό ή άλλα υγρά.
- Πλένετε τακτικά τη δεξαμενή νερού, το δίσκο στάγδην και τη θήκη του κυπέλλου.

Εγχειρίδιο Χρήσης Cafelizzia Steel Pro

- Αφού χρησιμοποιήσετε τη λειτουργία ατμού, ο σωλήνας πρέπει να καθαριστεί με ένα πανί αμέσως μετά. Αφήστε τον ατμό να απελευθερωθεί για να αποφύγετε πιθανές μπλοκαρίσεις μέσα στο σωλήνα.
- Εάν ο σωλήνας ατμού είναι φραγμένος, χρησιμοποιήστε μια βελόνα για να ξεμπλοκάρετε τη συμπεριφορά.
- Αφαιρέστε το φίλτρο και αδειάστε όλα τα υπολείμματα καφέ μέσα σε αυτό. Στη συνέχεια, χρησιμοποιήστε νερό και ένα πανί για να το καθαρίσετε, μην το πλύνετε στο πλυντήριο πιάτων.
- Καθαρίστε όλα τα μέρη με νερό και στεγνώστε καλά πριν τα αποθηκεύσετε ή χρησιμοποιήσετε ξανά τη συσκευή.

ΚΑΘΑΡΙΣΜΟΣ ΟΡΙΑΚΩΝ ΚΑΤΑΘΕΣΕΩΝ Ή ΑΦΑΙΡΕΣΗΣ

Ορυκτά αποθέματα που συσσωρεύονται στη μονάδα ενδέχεται να επηρεάσουν τη λειτουργία του μηχανήματος. Είναι σημαντικό να τα αφαιρέσετε και να τα καθαρίσετε για να διατηρήσετε τη μηχανή καφέ αποτελεσματική. Η ποιότητα του χρησιμοποιημένου νερού και η χρήση θα

Εγχειρίδιο Χρήσης Cafelizzia Steel Pro

καθορίσουν τη συχνότητα καθαρισμού αυτών των εναποθέσεων.

Συνιστάται να πραγματοποιείται κύκλος καθαρισμού μετά από κάθε 1000 χρήσεις.

- Γεμίστε τη δεξαμενή νερού με νερό και προϊόν αφαλάτωσης μέχρι το MAX. επίπεδο. Ξύδι μπορεί επίσης να χρησιμοποιηθεί.

Σημείωση: Η αναλογία νερού και αφαλάτωσης είναι 4: 1. Επαναλάβετε αυτήν τη διαδικασία μόνο με νερό για να αφαιρέσετε πιθανά υπόλοιπα.