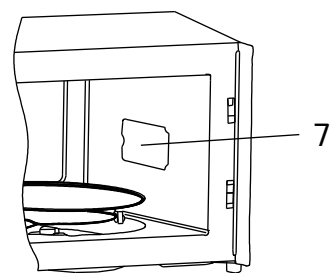
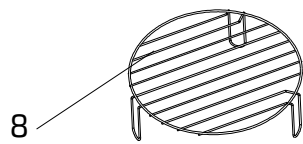
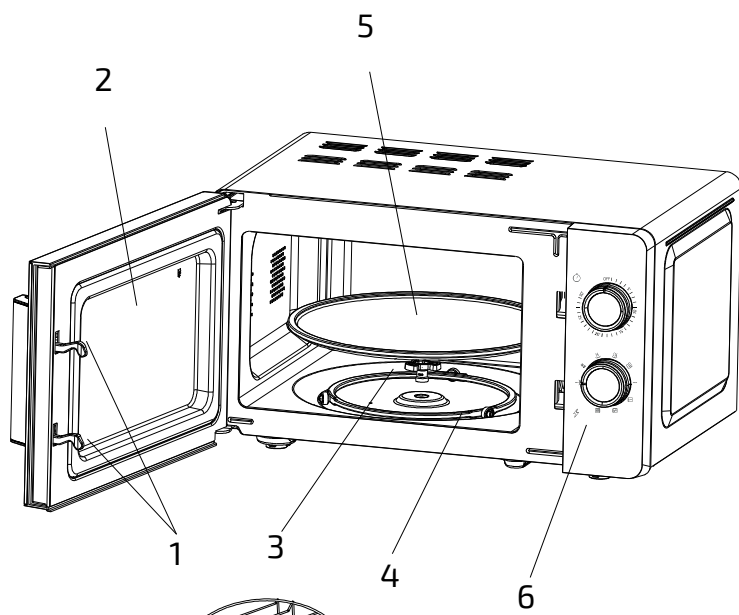




cecotec

Φούρνος Μικροκυμάτων με  
Γκριλ 20 Lt 700 W Cecotec  
ProClean 3140 Mirror





## ΠΡΙΝ ΤΗ ΧΡΗΣΗ

1. Βγάλτε το προϊόν από τη συσκευασία του. Εάν ο φούρνος μικροκυμάτων έχει προστατευτική μεμβράνη, αποσυνδέστε τη πριν ξεκινήσετε τη λειτουργία. Ελέγξτε προσεκτικά εάν υπάρχει ζημιά και εάν υπάρχει, ειδοποιήστε αμέσως την Υπηρεσία Τεχνικής Υποστήριξης.
2. Το προϊόν πρέπει να τοποθετείται σε επίπεδο, σταθερό και ξηρό μέρος και να φυλάσσεται μακριά από διαβρωτικά υλικά, θερμότητα και υγρασία, όπως καυστήρες αερίου ή νερό.
3. Για να εξασφαλιστεί επαρκής αερισμός, πρέπει να τηρούνται οι ελάχιστες αποστάσεις:

- Από το πίσω μέρος στον τοίχο: 10 cm.
- Από την πλευρά στον τοίχο: 5 cm
- Ελεύθερη απόσταση από την επάνω επιφάνεια: 20 cm.
- Από το φούρνο μικροκυμάτων στο έδαφος: 85 cm.

4. Το προϊόν πρέπει να τοποθετείται, τουλάχιστον, σε απόσταση 5 μέτρων από την τηλεόραση, το ραδιόφωνο ή την κεραία.
5. Το προϊόν πρέπει να τοποθετείται με τέτοιο τρόπο ώστε το βύσμα να είναι προσβάσιμο και πρέπει να εξασφαλίζει αποτελεσματική γείωση σε περίπτωση διαρροής προκειμένου να αποφευχθούν ηλεκτροπληξίες.
6. Η πόρτα του φούρνου μικροκυμάτων πρέπει να είναι κλειστή για να λειτουργεί.
7. Σε περίπτωση που υπάρχει οποιαδήποτε κατασκευή στηρίζεται στην κοιλότητα μικροκυμάτων ή στα θερμαντικά στοιχεία, αφήστε το φούρνο μικροκυμάτων ανοιχτό για να εξασφαλίσετε καλό αερισμό. Σε μια τέτοια περίπτωση, συνιστάται να θερμαίνετε ένα ποτήρι νερό σε υψηλή ισχύ για αρκετές φορές.

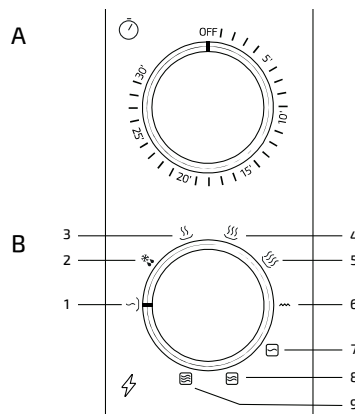
ΠΡΟΕΙΔΟΠΟΙΗΣΗ: Μην αφαιρείτε ποτέ την πλάκα

## ΠΙΝΑΚΑΣ ΕΛΕΓΧΟΥ

1. Χαμηλή ισχύς
2. Απόψυξη
3. Μεσαία ισχύς
4. Μέση-υψηλή ισχύς
5. Υψηλή ισχύς
6. Ψησταριά
7. Combi 1
8. Combi 2
9. Combi 3

### A. ΧΡΟΝΟΔΙΑΚΟΠΤΗΣ

- Ο μέγιστος χρόνος μαγειρέματος που μπορεί να ρυθμιστεί είναι 30 λεπτά.
- Κάθε ρύθμιση είναι 1 λεπτό.
- Θα χτυπήσει ένα κουδούνι όταν τελειώσει η διαδικασία μαγειρέματος και ο χρονοδιακόπτης θα επιστρέψει στη θέση 0.





## ΛΕΙΤΟΥΡΓΙΕΣ

- Grill: κατά τη διάρκεια αυτής της λειτουργίας, λειτουργούν μόνο θερμαντικά στοιχεία. Ιδανικό για ψητά λουκάνικα, φτερά κοτόπουλου, κρέας, σάντουιτς κλπ.
- Συνδυασμός: τα μαγνητρόνια και τα θερμαντικά στοιχεία λειτουργούν εναλλακτικά. Ανάλογα με τις ιδιότητες των τροφίμων, επιλέξτε τη λειτουργία για να επιτύχετε το καλύτερο αποτέλεσμα. 3 επιλογές συνδυασμού: -  
Combi 1: χρόνος λειτουργίας: 30% μαγνητρόνιο, 70% θερμαντικά στοιχεία.  
-Combi 2: χρόνος λειτουργίας: 49 % μαγνητρόνιο, 51 % θερμαντικά στοιχεία.  
-Combi 3: χρόνος λειτουργίας: 67% μαγνητρόνιο, 33% θερμαντικά στοιχεία.

## ΛΕΙΤΟΥΡΓΙΑ

1. Συνδέστε το προϊόν στο τροφοδοτικό. Πριν το συνδέσετε, βεβαιωθείτε ότι ο χρονοδιακόπτης έχει ρυθμιστεί σε μηδενική θέση.
2. Μην μπλοκάρτε την οθόνη εξαερισμού μικροκυμάτων.
3. Τοποθετήστε το φαγητό στο γυάλινο δίσκο και κλείστε την πόρτα. Τα τρόφιμα πρέπει να τοποθετούνται σε δοχείο, ποτέ απευθείας στο γυάλινο δίσκο.
4. Επιλέξτε επίπεδο ισχύος.
5. Χρονοδιακόπτης προγράμματος. Εάν ο χρόνος μαγειρέματος είναι μικρότερος από 10 λεπτά, γυρίστε το κουμπί του χρονοδιακόπτη πέρασε τα 10 λεπτά και, στη συνέχεια, επιστρέψτε στον επιθυμητό αριθμό λεπτών.

6. Μόλις προγραμματιστεί ο χρονοδιακόπτης, ο φούρνος μικροκυμάτων θα αρχίσει να λειτουργεί. Εάν απαιτείται παύση κατά τη λειτουργία, ανοίξτε την πόρτα ανά πάσα στιγμή. Μόλις η πόρτα κλείσει ξανά, το προϊόν θα αρχίσει να λειτουργεί ξανά.

7. Όταν τελειώσει ο χρονοδιακόπτης και τελειώσει το μαγείρεμα, θα χτυπήσει ένα κουδούνι και το εσωτερικό φως θα σβήσει αυτόματα. Εάν τα τρόφιμα αφαιρεθούν από το φούρνο μικροκυμάτων πριν χτυπήσει το κουδούνι, βεβαιωθείτε ότι έχετε επαναφέρει το χρονόμετρο στη θέση 0.

#### ΚΑΘΑΡΙΣΜΟΣ

**ΠΡΟΣΟΧΗ:** Το προϊόν, καθώς και τα υπόλοιπα φαγητού, πρέπει να καθαρίζονται και να αφαιρούνται τακτικά.

1. Αφαιρέστε το καλώδιο τροφοδοσίας από την πρίζα πριν τον καθαρισμό. Μην βυθίζετε το προϊόν σε νερό ή οποιοδήποτε άλλο υγρό κατά τον καθαρισμό.
2. Η αποτυχία συντήρησης του προϊόντος σε καθαρές συνθήκες θα μπορούσε να οδηγήσει σε φθορά της επιφάνειας και θα μπορούσε να επηρεάσει δυσμενώς τη διάρκεια ζωής του προϊόντος, με αποτέλεσμα πιθανό κίνδυνο.
3. Ποτέ μην χρησιμοποιείτε ισχυρά απορρυπαντικά, βενζίνη, λειαντική σκόνη ή μεταλλική βούρτσα για να καθαρίσετε οποιοδήποτε μέρος του προϊόντος.
4. Μην αφαιρείτε την πλάκα μαρμαρυγίας.
5. Όταν χρησιμοποιείται ο φούρνος μικροκυμάτων για μεγάλο χρονικό διάστημα, μπορεί να προκύψουν κάποιες έντονες οσμές από το εσωτερικό. Για να απαλλαγείτε από αυτά, ακολουθήστε ένα από τα παρακάτω βήματα:
  - Τοποθετήστε αρκετές φέτες λεμονιού σε ένα φλιτζάνι και τις ζεστάνετε σε υψηλή ισχύ για 2 ή 3 λεπτά. - Τοποθετήστε ένα φλιτζάνι κόκκινο τσάι μέσα στους φούρνους μικροκυμάτων και θερμάνετε το σε υψηλή ισχύ για 2 ή 3 λεπτά.
  - Τοποθετήστε φλούδες πορτοκαλιού μέσα στους φούρνους μικροκυμάτων και θερμάνετε σε υψηλή ισχύ για 1 λεπτό.

Χρησιμοποιήστε ένα βρεγμένο μαλακό πανί για να καθαρίσετε περιβλήματα, πόρτα, εσωτερικούς τοίχους και γυάλινο δίσκο.