



cecotec

Φούρνος Μικροκυμάτων 20 Lt 700 W

CEC-01396/CEC-01397

ΟΔΗΓΙΕΣ ΑΣΦΑΛΕΙΑΣ

- Διαβάστε προσεκτικά τις παρακάτω οδηγίες πριν από τη χρήση
- η συσκευή. Φυλάξτε αυτό το εγχειρίδιο για μελλοντική αναφορά ή για νέους χρήστες.
- Όταν χρησιμοποιείτε ηλεκτρικές συσκευές, πάντα να λαμβάνετε βασικές προφυλάξεις για να μειώσετε τον κίνδυνο πυρκαγιάς, ηλεκτροπληξίας και τραυματισμού.
- Βεβαιωθείτε ότι η τάση του ηλεκτρικού δικτύου ταιριάζει με την απαίτηση τάσης που καθορίζονται στις τεχνικές προδιαγραφές της συσκευής.
- Συνιστούμε το δωμάτιο στο οποίο πρόκειται να χρησιμοποιήσετε η συσκευή είναι εξοπλισμένη με απαγωγέα καπνού ή να αερίζεται
- Χρησιμοποιήστε αυτή τη συσκευή για τους σκοπούς που περιγράφονται σε αυτό το εγχειρίδιο, δεν συνιστάται οποιαδήποτε άλλη χρήση από την Cecotec και θα μπορούσε να επηρεάσει αρνητικά την ωφέλιμη ζωή της συσκευής ή/και τη ζωή του χρήστη.
- Αποσυνδέστε τη συσκευή από την πρίζα πριν τη μετακινήσετε, καθαρίστε το ή όταν δεν πρόκειται να το χρησιμοποιήσετε.
- Μην το χρησιμοποιείτε σε εξωτερικό χώρο.
- Επιθεωρείτε τακτικά το καλώδιο ρεύματος και κοιτάξτε για ορατή ζημιά. Εάν το καλώδιο είναι κατεστραμμένο, πρέπει να επισκευαστεί από την επίσημη υπηρεσία τεχνικής βοήθειας της Cecotec για αποφυγή κάθε είδους κινδύνου.
- Μην στρίβετε, λυγίζετε, τεντώνετε ή καταστρέφετε το καλώδιο ρεύματος. Προστατέψτε το από αιχμηρές άκρες και πηγές θερμότητας. Μην επιτρέψετε το καλώδιο να αγγίξει ζεστές επιφάνειες. Μην αφήσετε το καλώδιο προεξέχει πάνω από την άκρη της επιφάνειας εργασίας ή τον πάγκο εργασίας.
- Μην χρησιμοποιείτε καλώδια προέκτασης, εκτός εάν συνιστάται από εξειδικευμένο ηλεκτρολόγο. Η χρήση λανθασμένου τύπου καλωδίου επέκτασης μπορεί να προκαλέσει ζημιά στη συσκευή ή τραυματισμό του χρήστη.
- Μην χρησιμοποιείτε τη συσκευή εάν το καλώδιο, το βύσμα ή η δομή του η συσκευή είναι κατεστραμμένη ή δεν λειτουργεί σωστά, έχει υπέστη πτώση ή έχει υποστεί ζημιά.
- Μην χρησιμοποιείτε τη συσκευή σε δυνητικά επικίνδυνα μέρη, όπως εύφλεκτα, εκρηκτικά περιβάλλοντα, με την παρουσία του χημικών υγρών.
- Τοποθετήστε τη συσκευή σε μια επίπεδη, ανθεκτική στη θερμότητα επιφάνεια.
- Αυτή η συσκευή δεν έχει σχεδιαστεί για να λειτουργεί με χρονόμετρα ή εξωτερικά συστήματα τηλεχειρισμού.
- Μην εισάγετε και μην αφήνετε τα δάχτυλά σας ή άλλα σε ανοίγματα εξαερισμού ή εξαγωγής, καθώς μπορεί να προκληθεί ηλεκτροπληξία ή πυρκαγιά.
- Μην βυθίζετε το καλώδιο, το βύσμα ή οποιοδήποτε άλλο εξάρτημα και μην αφαιρείται από τη συσκευή νερό ή άλλα υγρά. Μην εκθέτετε ηλεκτρικές συνδέσεις με νερό.
- Αυτή η συσκευή δεν πρέπει να χρησιμοποιείται από παιδιά από 0 έως 8 ετών εκτός και εάν εποπτεύονται. Αυτή η συσκευή μπορεί να χρησιμοποιηθεί από

άτομα με μειωμένες σωματικές, αισθητηριακές ή νοητικές ικανότητες, ή με έλλειψη πείρας και γνώσης μόνο εάν εποπτεύονται ή έχουν λάβει οδηγίες

ΑΣΦΑΛΗ ΥΛΙΚΑ ΓΙΑ ΦΟΥΡΝΟ ΜΙΚΡΟΚΥΜΑΤΩΝ

Σκεύη	Παρατηρήσεις
πιάτο	Ακολουθήστε τις οδηγίες του κατασκευαστή οδηγίες.
σερβίτσιο	Μόνο για φούρνο μικροκυμάτων.Ακολουθήσε τις οδηγίες του κατασκευαστή.Μη τοποθετείς ραγισμένα ή θριμματισμένα πιάτα
γυάλινα βάζα	Αφαιρείτε πάντα το καπάκι. Χρήση μόνο για ζέσταμα.Τα περισσότερα βάζα δεν είναι ανθεκτικά στη θερμότητα και μπορεί να σπάσουν
γυαλικά	Ανθεκτικά στη θερμότητα του φούρνου μικροκυμάτων.Σιγουρευτείτε ότι δεν περιέχεται μέταλλο.Μην χρησιμοποιείτε ραγισμένα ή θριμματισμένα γυαλικά
σακούλες μικροκυμάτων	Ακολουθήστε τις οδηγίες του κατασκευαστή.Δημιουργήστε σχισμές ώστε να φεύγει ο ατμός
χάρτινα πιάτα και κύπελλα	Χρήση για βραχυπρόθεσμο μαγείρεμα/μόνο θέρμανση.Μην αφήνετε τον φούρνο χωρίς επίβλεψη
χαρτοπετσέτες	Χρησιμοποιήστε για να καλύψετε τα τρόφιμα για ζέσταμα και αναρρόφηση λίπους.Πάντα με επίβλεψη

λαδόκολλα	Χρησιμοποιήστε για να καλύψετε το φαγητό και να κρατηθεί η υγρασία
πλαστικό	θα πρέπει να υπάρχει η ένδειξη «ασφαλές για φούρνο μικροκυμάτων», μερικά πλαστικά δοχεία μαλακώνουν κατά το ζέσταμα
πλαστικό περιτύλιγμα	Ακολουθήστε τις οδηγίες του κατασκευαστή. Χρησιμοποιήστε για να καλύψετε το φαγητό και να κρατηθεί η υγρασία αλλά ποτέ να μην ακουμπάει το φαγητό
θερμόμετρο	μόνο για φούρνο μικροκυμάτων (θερμόμετρο για κρέας και γλυκών)
κέρινο χαρτί	Χρησιμοποιήστε για να καλύψετε το φαγητό και να κρατηθεί η υγρασία

ΥΛΙΚΑ ΠΟΥ ΝΑ ΑΠΟΦΕΥΓΟΝΤΑΙ

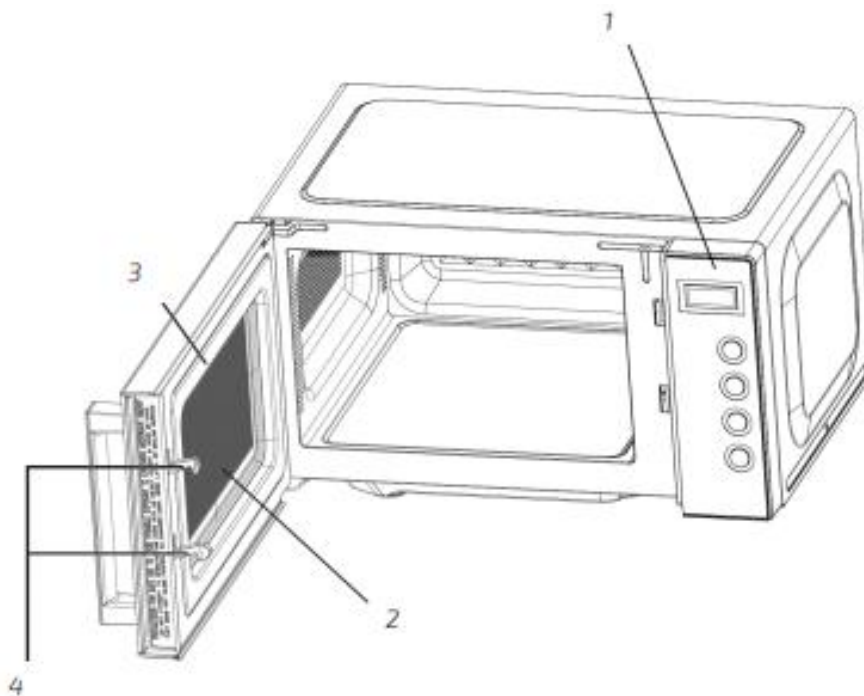
Σκεύη	Παρατηρήσεις
δίσκος αλουμινίου	μεταφορά τροφίμων σε σκεύος για φούρνο μικροκυμάτων
δοχείο τροφίμων με μεταλλική λαβή	μεταφορά τροφίμων σε σκεύος για φούρνο μικροκυμάτων
μεταλλικά ή μεταλλικά διακοσμημένα σκεύη	μεταφορά τροφίμων σε σκεύος για φούρνο μικροκυμάτων
χάρτινες σακούλες	μπορεί να πάρουν φωτιά

ξύλο

το ξυλό θα
στεγνώσει κατά
το ζέσταμα κ
υπάρχει
κίνδυνος
έκρηξης

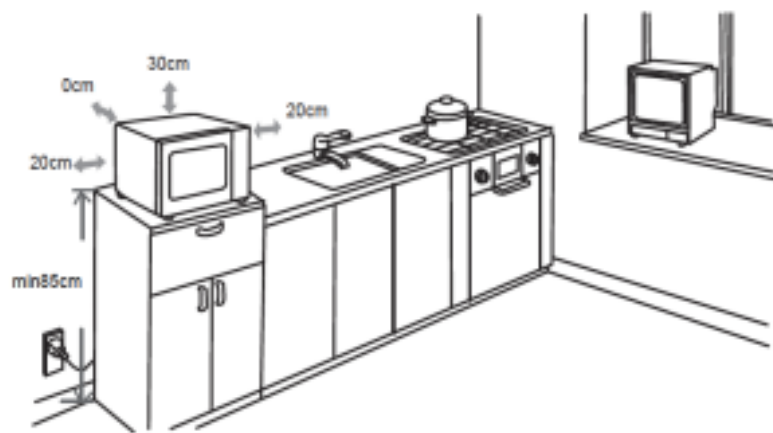
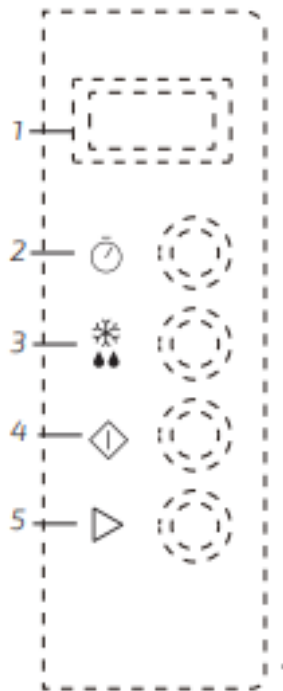
ΜΕΡΗ ΚΑΙ ΣΤΟΙΧΕΙΑ

1. Πίνακας ελέγχου
2. Προβολή παραθύρου
3. Πόρτα
4. Σύστημα κλειδαριάς ασφαλείας



Πίνακας Ελέγχου

1. Εμφάνιση
2. Φούρνος μικροκυμάτων
3. Απόψυξη
4. Διακοπή/Ακύρωση
5. Έναρξη



ΠΡΙΝ ΤΗΝ ΧΡΗΣΗ

- Αυτός ο φούρνος έχει μια συσκευασία σχεδιασμένη να την προστατεύει κατά τη μεταφορά. Αποσυσκευάστε τη συσκευή και φυλάξτε το αρχικό κουτί συσκευασίας και άλλα υλικά συσκευασίας σε ασφαλές μέρος. Θα σας βοηθήσει να αποτρέψετε οποιαδήποτε ζημιά εάν το προϊόν χρειαστεί να μεταφερθεί στο μέλλον. Σε περίπτωση που η αρχική συσκευασία πεταχθεί, βεβαιωθείτε ότι όλα τα υλικά συσκευασίας ανακυκλώνονται αναλόγως.
- • Βεβαιωθείτε ότι όλα τα εξαρτήματα και τα εξαρτήματα περιλαμβάνονται και σε καλή κατάσταση. Αν ένα κομμάτι λείπει ή δεν είναι σε καλή κατάσταση, επικοινωνήστε αμέσως με την Υπηρεσία Τεχνικής Υποστήριξης της Cecotec.
- • Καθαρίστε καλά τη βάση και το ράφι με ζεστό νερό, απορρυπαντικό και μη λειαντικό σφουγγάρι.
- • Καθαρίστε τόσο το εσωτερικό όσο και το εξωτερικό της συσκευής με ένα υγρό πανί.
- Τοποθετήστε το φούρνο σε μια σταθερή, επίπεδη επιφάνεια

ΜΑΓΕΙΡΕΜΑ ΣΕ ΦΟΥΡΝΟ ΜΙΚΡΟΚΥΜΑΤΩΝ

- Πατήστε το εικονίδιο του φούρνου μικροκυμάτων μία φορά. Ο προεπιλεγμένος χρόνος μαγειρέματος "0:30" θα εμφανιστεί στην οθόνη.
- Πατήστε το εικονίδιο του φούρνου μικροκυμάτων πολλές φορές για να επιλέξετε τον επιθυμητό χρόνο μαγειρέματος. Το μέγιστο μαγείρεμα ο χρόνος είναι 60 λεπτά.
- Πατήστε Έναρξη για να ξεκινήσετε το μαγείρεμα. Η συσκευή θα ηχήσει μία φορά και θα εμφανιστεί η αντίστροφη μέτρηση. Το προεπιλεγμένο επίπεδο ισχύος είναι P100 και δεν μπορεί να αλλάξει.
0---5 λεπτά: 30 δευτερόλεπτα
5---60 λεπτά: 2 λεπτά
Σημείωση: Κατά τη λειτουργία του φούρνου μικροκυμάτων, κάθε πάτημα του εικονιδίου Μικροκυμάτων θα αυξάνει το χρόνο κατά 30 δευτερόλεπτα.
- Απόψυξη χρόνου. Πατήστε Απόψυξη για να μπείτε στη λειτουργία Απόψυξης. Ο φούρνος μικροκυμάτων θα εμφανίσει τον προεπιλεγμένο χρόνο απόψυξης «0:30». Πατήστε επανειλημμένα απόψυξη για να ρυθμίσετε τον επιθυμητό χρόνο απόψυξης. Ο μέγιστος χρόνος είναι 60 λεπτά. Πατήστε Έναρξη για να ξεκινήσει η απόψυξη. Η συσκευή θα ηχήσει μία φορά και θα εμφανιστεί η αντίστροφη μέτρηση.

Το προεπιλεγμένο επίπεδο ισχύος είναι P35 και δεν μπορεί να αλλάξει.

Σημείωση: Κατά τη διάρκεια της διαδικασίας απόψυξης, κάθε πάτημα του εικονιδίου Απόψυξη θα αυξάνει τον καθορισμένο χρόνο κατά 30 δευτερόλεπτα.

Σημειώσεις:

Η συσκευή θα ηχεί κάθε φορά που πατάτε ένα πλήκτρο.

Κατά τη διαμόρφωση των ρυθμίσεων, πατήστε Stop/Cancel για να ακυρώσετε όλες τις ρυθμίσεις. Η συσκευή θα επιστρέψει αυτόματα σε κατάσταση αναμονής.

ΕΓΚΑΤΑΣΤΑΣΗ ΠΡΟΪΟΝΤΟΣ

Εγκατάσταση πάγκου

- Τοποθετήστε τη συσκευή σε μια επίπεδη, σταθερή επιφάνεια.
- Το ελάχιστο ύψος εγκατάστασης είναι 85 mm.
- Η πίσω επιφάνεια της συσκευής πρέπει να τοποθετείται σε τοίχο.
- Αφήστε ένα ελάχιστο διάκενο 30 cm πάνω από τον φούρνο μικροκυμάτων, ένα ελάχιστο διάκενο είναι 20 cm απαιτείται μεταξύ του φούρνου μικροκυμάτων και τυχόν παρακείμενων τοίχων.
- Μην αφαιρείτε τα πόδια από το κάτω μέρος του φούρνου μικροκυμάτων.
- Το μπλοκάρισμα των ανοιγμάτων εισαγωγής και/ή εξόδου μπορεί να προκαλέσει βλάβη στο φούρνο μικροκυμάτων.
- Τοποθετήστε το φούρνο μικροκυμάτων όσο το δυνατόν πιο μακριά από ραδιόφωνα και τηλεόραση. Η λειτουργία του φούρνου μικροκυμάτων μπορεί προκαλέσει παρεμβολές στη λήψη του ραδιοφώνου ή της τηλεόρασης.
- Συνδέστε τη συσκευή σε τροφοδοτικό.
- Προειδοποίηση: Μην εγκαθιστάτε φούρνο μικροκυμάτων πάνω από εστία μαγειρέματος ή άλλη συσκευή που παράγει θερμότητα.
- Εάν εγκατασταθεί κοντά ή πάνω από μια πηγή θερμότητας, ο φούρνος μικροκυμάτων μπορεί να καταστραφεί και η εγγύηση θα ήταν άκυρη.

ΤΕΧΝΙΚΗ ΥΠΟΣΤΗΡΙΞΗ ΚΑΙ ΕΓΓΥΗΣΗ

- Η Cecotec θα είναι υπεύθυνη έναντι του τελικού χρήστη ή καταναλωτή για οποιαδήποτε έλλειψη συμμόρφωσης υπάρχει στο χρόνο παράδοσης του προϊόντος υπό τους όρους, προϋποθέσεις και προθεσμίες που καθορίζονται από τους ισχύοντες κανονισμούς.
- Συνιστάται οι επισκευές να γίνονται από εξειδικευμένο προσωπικό.
- Εάν οποιαδήποτε στιγμή εντοπίσετε οποιοδήποτε πρόβλημα με το προϊόν σας ή έχετε οποιαδήποτε αμφιβολία, μη διστάσετε να επικοινωνήσετε με την επίσημη υπηρεσία τεχνικής υποστήριξης της Cecotec στο +34 963 210 728

ΑΝΑΚΥΚΛΩΣΗ ΠΑΛΑΙΩΝ ΗΛΕΚΤΡΙΚΩΝ ΣΥΣΚΕΥΩΝ

Αυτό το σύμβολο υποδεικνύει ότι, σύμφωνα με τους ισχύοντες κανονισμούς, το προϊόν και/ή η μπαταρία πρέπει να απορρίπτονται χωριστά από οικιακά απορρίμματα. Όταν αυτό το προϊόν φτάσει στο τέλος της ζωής, θα πρέπει να πετάξετε τις μπαταρίες/συσσωρευτές και να τις πάρετε σε σημείο συλλογής που ορίζεται από τις τοπικές αρχές. Οι καταναλωτές πρέπει να επικοινωνήσουν με τις τοπικές αρχές ή τον πωλητή τους για πληροφορίες σχετικά με τη σωστή απόρριψη των παλαιών συσκευών ή/και των μπαταριών τους. Η συμμόρφωση με τις παραπάνω οδηγίες θα βοηθήσει στην προστασία του περιβάλλοντος.

