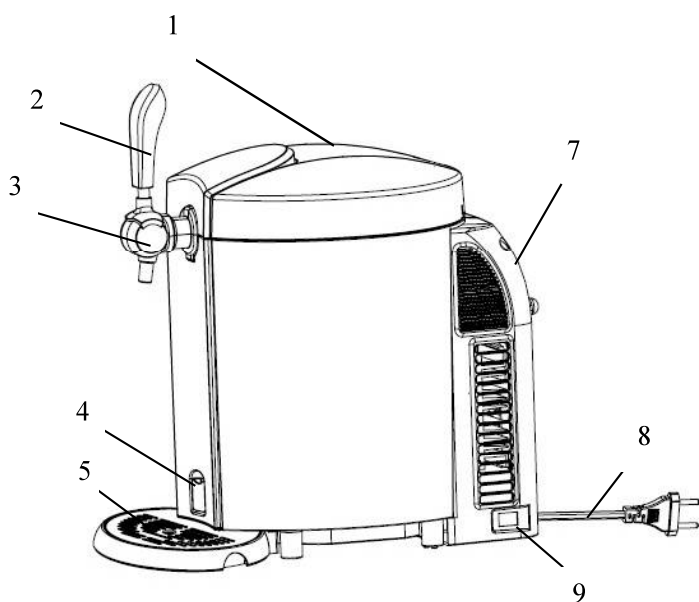
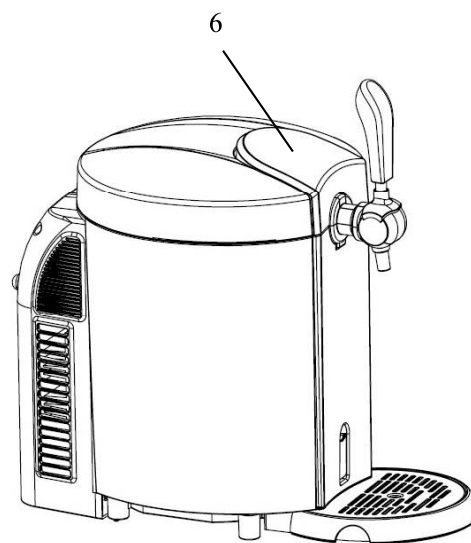


ΑΠΟΤΕΛΟΥΜΕΝΑ ΜΕΡΗ



Εικ. 1

1. Επάνω κάλυμμα
2. Λαβή
3. Κάνουλας
4. Διακόπτης αποστράγγισης
5. Δίσκος στάγδην



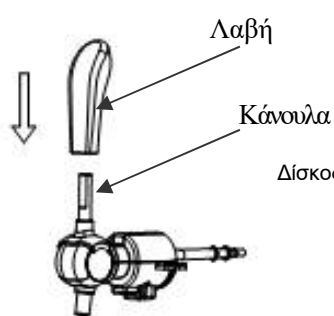
Εικ. 2

6. Κουμπί κλειδώματος πόρτας
7. Πίσω κάλυμμα
8. Καλώδιο τροφοδοσίας και βύσμα
9. Διακόπτης εναλλασσόμενου ρεύματος

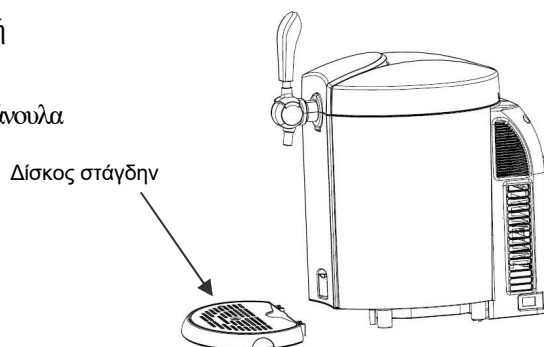
ΕΓΚΑΤΑΣΤΑΣΗ & ΛΕΙΤΟΥΡΓΙΑ

A. ΕΓΚΑΤΑΣΤΑΣΗ

1. Βγάλτε το διανεμητή μύρας από τη συσκευασία του. Τοποθετήστε το ψυγείο μύρας σε μια σταθερή και οριζόντια επιφάνεια και βεβαιωθείτε ότι το ψυγείο μύρας απέχει τουλάχιστον 5 ίντσες / 10 cm από άλλες συσκευές ή τοίχο από κάθε πλευρά, έτσι ώστε να επιτρέπεται ο σωστός αερισμός στις συσκευές, για καλύτερη απόδοση.



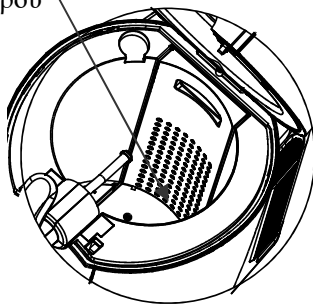
Εικ. 4



Εικ. 5

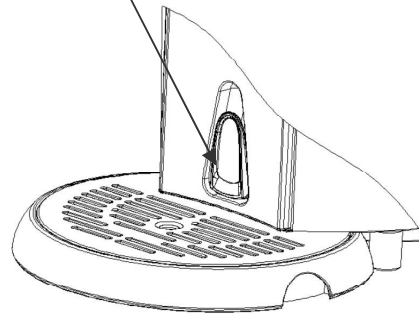
2. Εγκαταστήστε τη λαβή της κάνουλας συνδέστε τη κάνουλα, βεβαιωθείτε ότι και τα δύο άκρα ταιριάζουν (Εικ. 4)
3. Τοποθετήστε το δίσκο στάγδην νερού στην εγκοπή που παρέχεται. (Εικ. 5)
4. Ανοίξτε το ψυγείο μύρας με ισχύ 60-80N.

Η μέγιστη στάθμη νερού (800ml)



Εικ. 6

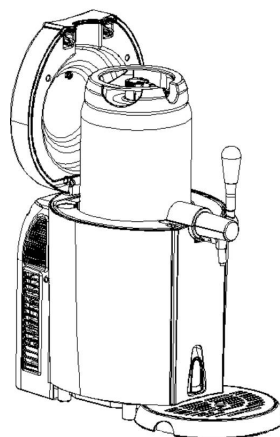
Βεβαιωθείτε ότι ο διακόπτης αποστράγγισης βρίσκεται στη θέση "OFF".



Εικ.7

6. Τοποθετήστε το έτοιμο τύμπανο στη δεξαμενή της συσκευής, συνδέστε τον εύκαμπτο σωλήνα εισόδου στο τύμπανο.

ΣΗΜΕΙΩΣΕΙΣ: Ελέγξτε ότι η σύνδεση του συστήματος βαλβίδων είναι σωστή και δεν έχει υποστεί ζημιά. Βεβαιωθείτε ότι η βαλβίδα της κάνουλας βρίσκεται στην κλειστή θέση.



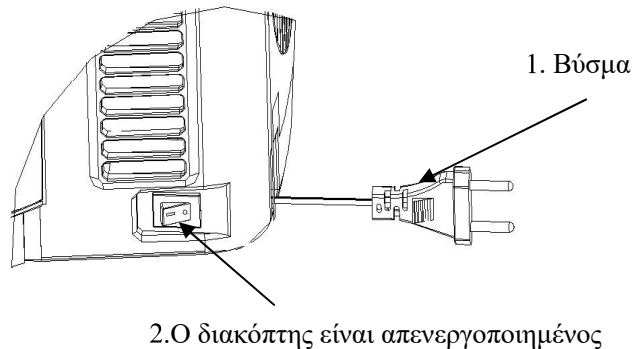
7. Συνδέστε το ψυγείο μύρας.

Σημείωση: Μην συνδέετε ή αποσυνδέετε το ηλεκτρικό βύσμα όταν τα χέρια σας είναι βρεγμένα. Πριν τη χρησιμοποιήσετε, βεβαιωθείτε ότι η τάση είναι συμβατή με το σήμα βύσματος και ελέγξτε αν το καλώδιο τροφοδοσίας είναι καλά συνδεδεμένο ή όχι. αν όχι, μην το χρησιμοποιήσετε και καλέστε το κέντρο εξυπηρέτησης.

8. Κλείστε το πάνω κάλυμμα του διανεμητή μύρας.

9. Ενεργοποιήστε το διακόπτη λειτουργίας στη θέση "I" για να ενεργοποιήσετε το ψυγείο μύρας. (Ενώ η θέση "0" αφορά την απενεργοποίηση).

ΣΗΜΕΙΩΣΕΙΣ: Βεβαιωθείτε ότι τα χέρια σας είναι στεγνά όταν χρησιμοποιείτε το ψυγείο μύρας, για να αποφύγετε ηλεκτροπληξία.



10. Θα χρειαστούν 19-21 ώρες για να κρυώσει η μύρα σε 3-6 °C σε θερμοκρασία 22-24 °C. Και μπορεί να διατηρήσει τη θερμοκρασία. Ωστόσο, προτείνουμε να ψύξετε αρχικά το βαρέλι μύρας σας για τουλάχιστον 12 ώρες στο ψυγείο σας προτού το τοποθετήσετε στο διανεμητή μύρας, ειδικά όταν η θερμοκρασία περιβάλλοντος είναι υψηλότερη από 25 °C.

11. Για να ρίξετε την μύρα τραβώντας προς τα κάτω το μηχανισμό κάνουλας, και μπορείτε να ρυθμίσετε το κουμπί ρυθμιστή πίεσης για να ελέγξετε τον ρυθμό ροής μύρας και τη φυσαλίδα μύρας.

Σημείωση: Καθαρίστε το ποτήρι πριν ρίξετε μύρα. εάν η μύρα ή το ποτήρι μύρας / γυαλί είναι σε υψηλή θερμοκρασία ή η μύρα δεν είναι αρκετά δροσερή, υπάρχουν πολλές φυσαλίδες όταν ρίχνετε μύρα.

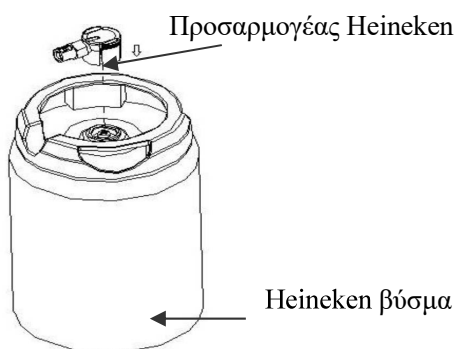
12. Κατά τη λήψη της μύρας, ακουμπήστε το ποτήρι μύρας σας στο στόμιο εκροής και ισιώστε αργά με την άνοδο της μύρας και, στη συνέχεια, ανοίξτε εντελώς τον μηχανισμό της βρύσης για να αποφύγετε τις πολλές φυσαλίδες. Συνιστάται να ρίξετε μισό ποτήρι, να κάνετε μια μικρή παύση πριν συνεχίσετε με το υπόλοιπο.

13. Είναι φυσιολογικό να έχετε περισσότερες φυσαλίδες όταν ρίχνετε τα πρώτα 3 ποτήρια μύρας.

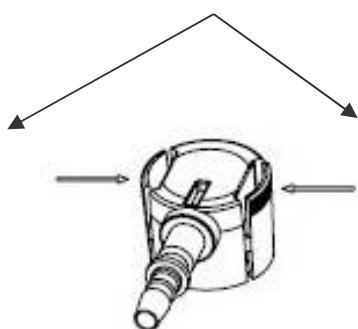
B. Βύσμα Heineken

1. Το βύσμα Heineken που συνοδεύει το ψυγείο μύρας σας μπορεί να λειτουργήσει με όλα τα βαρέλια Heineken 5 λίτρων. Ωστόσο, πρέπει να χρησιμοποιήσετε ένα κατσαβίδι με επίπεδη κεφαλή για να αφαιρέσετε την πράσινη βάση από το βαρέλι για να εγκαταστήσετε το νέο βύσμα, που παρέχεται με το διανεμητή μύρας.

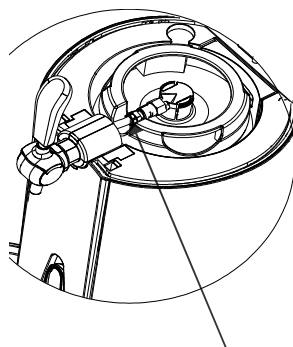
2. Κατά την εγκατάσταση του νέου βύσματος στο βαρέλι Heineken, πρέπει πρώτα να εγκαταστήσετε το διαυγές σωλήνα μύρας στο ένα άκρο του βύσματος, το άλλο άκρο στο μηχανισμό κάνουλας και, στη συνέχεια, να εγκαταστήσετε το βύσμα στο βαρέλι Heineken.



Εικ. 9



Εικ.10

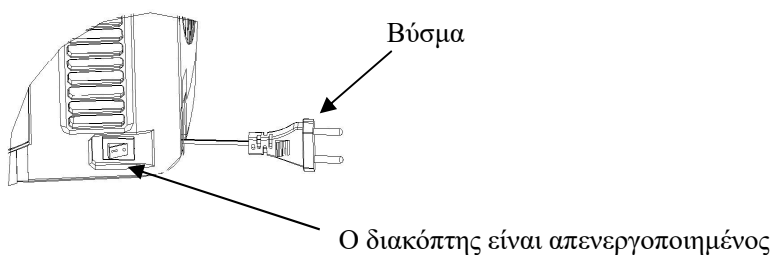


Βύσμα μύρας

Εικ. 11

3. Ενεργοποιήστε το διακόπτη λειτουργίας στη θέση "I" για να ενεργοποιήσετε το διανεμητή μύρας. (Ενώ η θέση "0" είναι απενεργοποιημένη) (Εικ. 12).

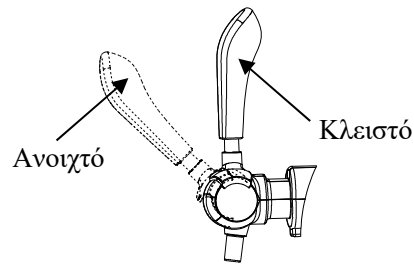
Σημείωση: Βεβαιωθείτε ότι τα χέρια σας είναι στεγνά όταν χρησιμοποιείτε το διανεμητή μύρας, για να αποφύγετε ηλεκτροπληξία.



Εικ. 12

4. Θα χρειαστούν 19-21 ώρες για να κρυώσει η μύρα σε 3-6 °C σε θερμοκρασία 22-24 °C. Και μπορεί να διατηρήσει τη θερμοκρασία. Ωστόσο, προτείνουμε να ψύξετε αρχικά το βαρέλι μύρας σας για τουλάχιστον 12 ώρες στο ψυγείο σας προτού το τοποθετήσετε στο διανεμητή μύρας, ειδικά όταν η θερμοκρασία περιβάλλοντος είναι υψηλότερη από 25 °C.
5. Για να ρίξετε την μύρα τραβώντας προς τα κάτω τον μηχανισμό κάνουλας και μπορείτε να ρυθμίσετε το κουμπί ρύθμισης πίεσης για να ελέγξετε τον ρυθμό ροής μύρας (Εικ.13).

Σημείωση: Καθαρίστε το ποτήρι πριν ρίξετε μύρα. εάν η μύρα ή το ποτήρι μύρας / γυαλί είναι σε υψηλή θερμοκρασία ή η μύρα δεν είναι αρκετά δροσερή, υπάρχουν πολλές φυσαλίδες όταν ρίχνετε μύρα.



Εικ. 13

6. Κατά τη λήψη της μύρας, ακουμπήστε το ποτήρι μύρας σας στο στόμιο εκροής και ισιώστε αργά με την άνοδο της μύρας και, στη συνέχεια, ανοίξτε εντελώς τον μηχανισμό της κάνουλας για να αποφύγετε πολλές φυσαλίδες. Συνιστάται να ρίξετε μισό ποτήρι, να κάνετε μια μικρή παύση πριν συνεχίσετε το υπόλοιπο.

Σημείωση: Ποτέ μην βυθίζετε το στόμιο στο ποτήρι μύρας για να αποφύγετε τις πολλές φυσαλίδες. Θυμηθείτε να κλειδώσετε τη κάνουλα μετά την ολοκλήρωση της έκχυσης.

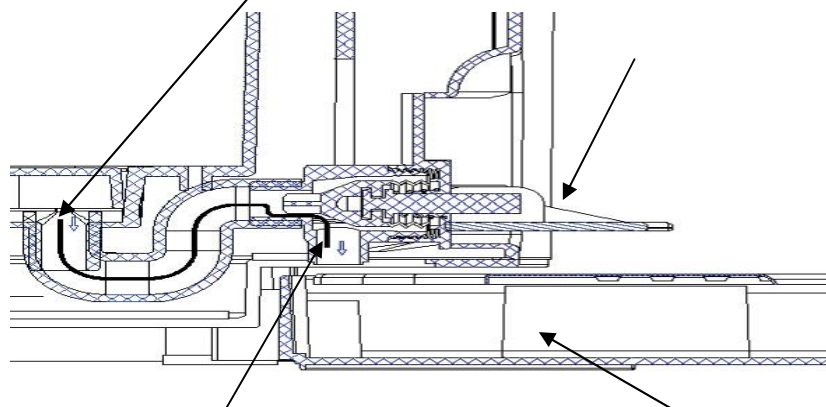
7. Είναι φυσιολογικό να έχετε περισσότερες φυσαλίδες όταν ρίχνετε τα πρώτα 3 ποτήρια μύρας.

8. Θα υπάρχει ένα απότομο και υψηλής ταχύτητας πίδακα όταν ρίχνουμε το τελευταίο φλιτζάνι μύρας από βαρέλι ..

Συνιστάται η αντικατάσταση του νερού μέσα στην κοιλότητα μία φορά την εβδομάδα. (Δεν χρειάζεται να αντικαταστήσετε το νερό για κάθε βαρέλι μύρας, συνιστάται μία φορά την εβδομάδα.

Ανοίξτε το διακόπτη αποστράγγισης, το νερό ρέει στο δίσκο στάγδην σχήματος S από αυτό το άκρο

Μετακινήστε το διακόπτη αποστράγγισης στην οριζόντια γραμμή, θα αρχίσει να αποστραγγίζει το νερό



Ροή νερού στο δίσκο στάγδην από αυτό το άκρο

Δίσκος στάγδην

Εικ. 14

1. Ανοίξτε το διακόπτη αποστράγγισης για να αποστραγγίσετε το νερό από την κοιλότητα στο δίσκο στάγδην. Βεβαιωθείτε ότι ο δίσκος στάγδην έχει τοποθετηθεί στην εγκοπή για να αποφύγετε τη ροή του νερού στην υποδοχή. ο δίσκος στάγδην μπορεί να φορτώσει 450 ml νερό.
2. Αφού αδειάσει όλο το νερό, κλείστε το διακόπτη αποστράγγισης και βάλτε 800 ml φρέσκου νερού στην κοιλότητα.
3. Ανοίξτε το διακόπτη αποστράγγισης (σύρετε το διακόπτη προς τα εμπρός σε γωνία 90 μοιρών) και αποστραγγίστε το νερό μέσα στην κοιλότητα για να στάξετε το δίσκο και χρειάζεστε δύο φορές για να αποστραγγίσετε το νερό.