

BT-X22



Συσκευή Ανοιχτής Συνομιλίας Αυτοκινήτου Bluetooth

ΠΕΡΙΓΡΑΦΗ ΠΡΟΙΟΝΤΟΣ

ο1 Σίγαση α. Κατά τη διάρκεια της τηλεφωνικής κλήσης, πατήστε σύντομα για να εισέλθετε στη λειτουργία σίγασης, μετά από αυτό, μπορείτε

ακούτε να μιλάνε από άλλους ενώ οι άλλοι δεν μπορούν να ακούσουν τη φωνή σας.

Β. Κατά τη διάρκεια της τηλεφωνικής κλήσης, πατήστε παρατεταμένα για να μεταφέρετε την κλήση στο τηλέφωνο, πατήστε παρατεταμένα στο

μεταφορά κλήσης στο κιτ αυτοκινήτου.

ο2 Ένδειξη λειτουργίας α. Ενεργοποιήστε το car kit, αναζητά τελευταία ζευγοποιημένη συσκευή Bluetooth, μπλε LED

αναβοσβήνει αργά.

Β. Πατήστε παρατεταμένα το κουμπί POWER για να μπείτε στη λειτουργία σύζευξης, μπλε LED και κόκκινο

Το LED αναβοσβήνει εναλλακτικά. Όταν είναι συνδεδεμένο, το μπλε LED αναβοσβήνει αργά.

Γ. Ενώ το car kit παίζει μουσική, το μπλε LED αναβοσβήνει αργά.

ε. Στη λειτουργία φόρτισης, η κόκκινη λυχνία LED ανάβει σταθερά και σβήνει μετά την τοποθέτηση του κιτ αυτοκινήτου

πλήρως φορτισμένο.

Λήψη από τη μηχανή αναζήτησης εγχειριδίων www.Manualslib.com

ο3 Τέταρτο/Τόμος α. Πατήστε σύντομα για να μεταβείτε στο επόμενο κομμάτι.

σι. Πατήστε παρατεταμένα για να αυξήσετε την ένταση.

ο4 Πίσω/Μείωση έντασης α. Πατήστε σύντομα για να επιστρέψετε στο τελευταίο κομμάτι.

σι. Πατήστε παρατεταμένα για να μειώσετε την ένταση.

ο5 Ενεργοποίηση/απενεργοποίηση, Hands-free, Αναπαραγωγή,

Παύση

ένα. Πατήστε 5S για ενεργοποίηση του κιτ αυτοκινήτου, το μπλε και το κόκκινο LED αναβοσβήνουν εναλλακτικά.

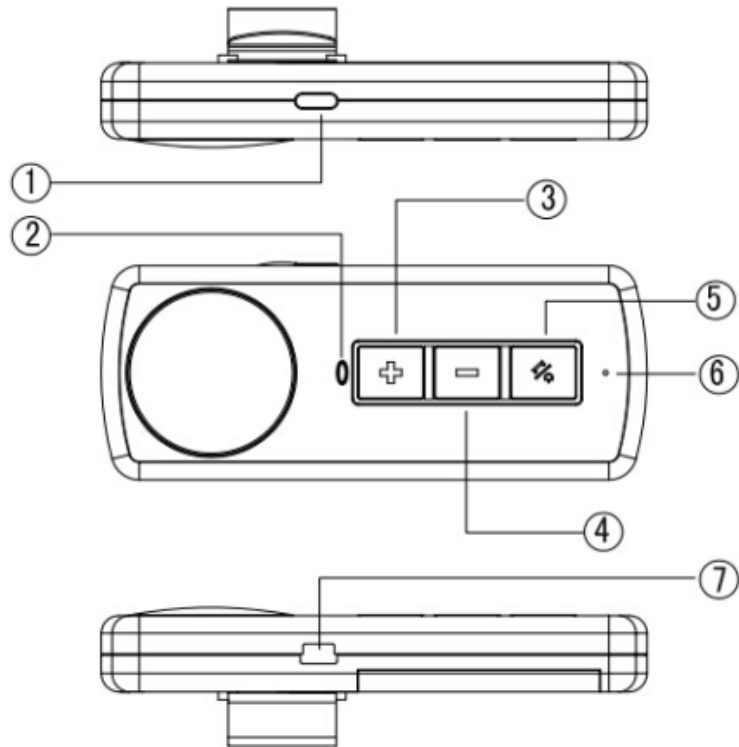
σι. Στη λειτουργία Bluetooth, πατήστε σύντομα για αναπαραγωγή ή παύση της μουσικής.

Αν υπάρχει

εισερχόμενες κλήσεις, σύντομο πάτημα για λήψη ή τερματισμό κλήσεων. πατήστε παρατεταμένα για απόρριψη.

ο6 Μικρόφωνο

ο7 υποδοχή φόρτισης Mini USB



Ζεύγος δύο τηλεφώνων

Το κιτ αυτοκινήτου Bluetooth εισέρχεται σε κατάσταση αναμονής μετά τη σύζευξη με το πρώτο κινητό τηλέφωνο. Προς το παρόν, συνεχίστε να πατάτε POWER κουμπί για 3S. Το μπλε LED και το κόκκινο LED αναβοσβήνουν εναλλακτικά, υποδεικνύοντας τη λειτουργία σύζευξης. Σύζευξη του δεύτερου τύπου like πριν. Στη συνέχεια, απενεργοποιήστε το κιτ αυτοκινήτου, μπορείτε να δείτε ότι το Bluetooth είναι αποσυνδεδεμένο στα τηλέφωνα σας. Αργότερα ενεργοποιήστε ξανά το car kit, αυτό

συνδέει αυτόματα δύο κινητά τηλέφωνα.

Λειτουργία Bluetooth

Ενεργοποιήστε το κιτ αυτοκινήτου Bluetooth, αναζητά αυτόματα τη συσκευή της τελευταίας ζεύξης. Εισέρχεται σε λειτουργία σύζευξης εάν αποτύχει να συνδεθεί. Ενεργοποιήστε το Bluetooth του κινητού τηλεφώνου για να αναζητήσετε κιτ αυτοκινήτου. Ροές μουσικής μετά την επιτυχή σύζευξη. Αν κάποιος καλέσει εσείς, πατήστε σύντομα για να λάβετε ή να τερματίσετε την τηλεφωνική κλήση, πατήστε παρατεταμένα για απόρριψη. Ενώ απαντάτε στην τηλεφωνική κλήση, πατήστε παρατεταμένα

ΣΙΓΑΣΗ για μεταφορά συνομιλίας στο τηλέφωνο, πατήστε ξανά παρατεταμένα για μεταφορά κλήσης στο κιτ αυτοκινήτου.

Φόρτιση

Συνδέστε το καλώδιο φόρτισης στην υποδοχή mini USB του ηχείου, στην υποδοχή USB του υπολογιστή ή σε άλλη υποδοχή USB φορτιστών για να φορτιστείτε.

Όταν το ηχείο φορτίζεται, η ενδεικτική λυχνία γίνεται κόκκινη. Μόλις φορτιστεί πλήρως, η ενδεικτική λυχνία σβήνει.

(Συνιστούμε στους χρήστες να απενεργοποιούν το ηχείο κατά τη φόρτιση. Απαιτείται περισσότερος χρόνος για να φορτιστεί πλήρως εάν το ηχείο λειτουργεί όταν φορτίζεται.)

Προειδοποιήσεις

1. Εάν το κιτ αυτοκινήτου δεν μπορεί να ενεργοποιηθεί μετά το πάτημα του πλήκτρου POWER ή απενεργοποιηθεί όταν ενεργοποιηθεί, ο χρήστης πρέπει να ελέγξει είτε έχει δύναμη. Εάν είναι εκτός ρεύματος, φορτίστε το και δοκιμάστε ξανά αργότερα.

2. Πάρτε κιτ αυτοκινήτου φορτισμένο σε υποδοχή DC 5V. Θα έκανε το κιτ αυτοκινήτου να μην λειτουργήσει ή ακόμα και να το καταστρέψει εάν δεν φορτιστεί στη συνιστώμενη υποδοχή DC 5V.

3. Φορτίζετε το μοντέλο μία φορά την εβδομάδα για να παρατείνετε τη διάρκεια ζωής της μπαταρίας.

. Εάν η συσκευή Bluetooth του κινητού τηλεφώνου, του υπολογιστή κ.λπ. δεν συνδεθεί με το ηχείο ή αν αποτύχει να παίξει μουσική μετά από συνδεδεμένους, ο χρήστης θα ελέγχει εάν εισάγει τον σωστό κωδικό PIN ή εάν η συσκευή Bluetooth του κινητού του/της Τηλέφωνο, υπολογιστής κλπ υποστηρίζει A2DP.

5. Αυτό το μοντέλο δεν είναι ανθεκτικό στο νερό, κρατήστε το από το νερό και την υγρασία.

Προειδοποίηση FCC:

Αυτός ο εξοπλισμός έχει ελεγχθεί και βρέθηκε ότι συμμορφώνεται με τα όρια για μια ψηφιακή συσκευή Κατηγορίας Β, σύμφωνα με το μέρος 15 της FCC

Κανόνες. Αυτά τα όρια έχουν σχεδιαστεί για να παρέχουν εύλογη προστασία από επιβλαβείς παρεμβολές σε μια κατοικία εγκατάσταση. Αυτό

Ο εξοπλισμός παράγει, χρησιμοποιεί και μπορεί να εκπέμψει ενέργεια ραδιοσυχνοτήτων και, εάν δεν εγκατασταθεί και χρησιμοποιηθεί σύμφωνα με

ο

οδηγίες, μπορεί να προκαλέσει επιβλαβείς παρεμβολές στις ραδιοεπικοινωνίες. Ωστόσο, δεν υπάρχει καμία εγγύηση για αυτό

παρέμβαση δεν θα συμβαίνουν σε μια συγκεκριμένη εγκατάσταση. Εάν αυτός ο εξοπλισμός προκαλεί επιβλαβείς παρεμβολές στη λήψη ραδιοφώνου ή τηλεόρασης, Το οποίο μπορεί να είναι καθορίζεται από την απενεργοποίηση και την ενεργοποίηση του εξοπλισμού, ο χρήστης ενθαρρύνεται να προσπαθήσει να διορθώσει την παρεμβολή με ένα ή περισσότερα από τα ακόλουθα μέτρα:

- Επαναπροσανατολισμός ή αλλαγή θέσης της κεραίας λήψης.
- Αυξήστε την απόσταση μεταξύ του εξοπλισμού και του δέκτη.
- Συνδέστε τον εξοπλισμό σε μια πρίζα σε ένα κύκλωμα διαφορετικό από αυτό στο οποίο είναι συνδεδεμένος ο δέκτης.
- Συμβουλευτείτε τον αντιπρόσωπο ή έναν έμπειρο τεχνικό ραδιοφώνου/τηλεόρασης για βοήθεια.

Προσοχή: Οποιοσδήποτε αλλαγές ή τροποποιήσεις σε αυτήν τη συσκευή που δεν έχουν εγκριθεί ρητά από τον κατασκευαστή θα μπορούσαν να ακυρώσουν τη συσκευή σας αρχή λειτουργίας αυτόν τον εξοπλισμό.

Αυτή η συσκευή συμμορφώνεται με το μέρος 15 των Κανόνων FCC. Η λειτουργία υπόκειται στις ακόλουθες δύο προϋποθέσεις: (1) Αυτό

συσκευή μπορεί να μην προκαλούν επιβλαβείς παρεμβολές και (2) αυτή η συσκευή πρέπει να αποδέχεται τυχόν παρεμβολές που λαμβάνονται, συμπεριλαμβανομένων των παρεμβολών που μπορεί να προκαλέσει ανεπιθύμητη λειτουργία.

Η συσκευή έχει αξιολογηθεί ώστε να πληροί τις γενικές απαιτήσεις έκθεσης σε ραδιοσυχνότητες. Η συσκευή μπορεί να χρησιμοποιηθεί σε φορητή κατάσταση έκθεσης χωρίς περιορισμός.