

# BASS

---

## POLSKA

BP-4824



Ταινιολειαντήρας Βάσης με Τροχό Λείανσης 450 W

**Εγχειρίδιο χρήση**  
**Μετάφραση του αρχικού εγχειριδίου**  
**ΔΙΑΒΑΣΤΕ ΠΡΟΣΕΚΤΙΚΑ ΠΡΙΝ ΧΡΗΣΙΜΟΠΟΙΗΣΕΤΕ ΤΟ ΕΡΓΑΛΕΙΟ**



**ΕΓΓΥΗΣΗ ΚΑΙ ΣΕΡΒΙΣ**

Σημείο σέρβις του κατασκευαστή BASS S.C.  
al. Krakowska 60  
Μγκόκω 05-552

**Όροι και Προϋποθέσεις Εγγύησης**

Ο Εγγυητής εγγυάται στον Αγοραστή την ορθή λειτουργία του προϊόντος, υπό την προϋπόθεση ότι χρησιμοποιείται σύμφωνα με την προβλεπόμενη χρήση και τους κανόνες που ορίζονται στο εγχειρίδιο οδηγιών που επισυνάπτεται σε αυτό συσκευές.

Η περίοδος εγγύησης είναι 12 μήνες από την ημερομηνία πώλησης. Η περίοδος εγγύησης είναι 24 μήνες από

ΗΜΕΡΑ εκπτώσεων. Τα ελαττώματα που αποκαλύπτονται εντός αυτής της περιόδου θα αφαιρούνται δωρεάν.

Ο Εγγυητής ευθύνεται έναντι του Αγοραστή μόνο για φυσικά ελαττώματα που προκύπτουν από αιτίες

εγγενές στο πωλούμενο προϊόν. Η εγγύηση δεν καλύπτει ελαττώματα που προκαλούνται από άλλες αιτίες,

και κυρίως ως αποτέλεσμα:

- , ακατάλληλη χρήση ή εφαρμογή,
- , εσφαλμένη επιλογή του προϊόντος στις συνθήκες στο χώρο εγκατάστασης,
- , ακατάλληλη συναρμολόγηση, συντήρηση, αποθήκευση και μεταφορά του προϊόντος,
- , μηχανική, χημική, θερμική βλάβη ή σκόπιμη βλάβη προϊόν και πρόκληση ελαττώματος,
- , ζημιά στο προϊόν που προκύπτει από τη χρήση μη γνήσιων ή μη συμμορφούμενων συστάσεις του κατασκευαστή του υλικού,
- , ζημιές που προκύπτουν από τυχαία γεγονότα, παράγοντες που φέρουν σημεία ανωτέρας βίας

(πυρκαγιά, πλημμύρα, κεραυνός κ.λπ.),

, δυσλειτουργία συσκευών που επηρεάζουν τη λειτουργία του προϊόντος.

Η εγγύηση δεν καλύπτει μέρη που υπόκεινται σε κανονική φθορά, εξαρτήματα και υλικά αναλώσιμα, όπως: φίλτρα, λαμπτήρες, ασφάλειες, μπαταρίες, ρουλεμάν, λιπαντικά, λάδια, συντελεστές

ψύξη κ.λπ.). Η εγγύηση δεν καλύπτει το προϊόν, το οποίο βασίζεται στα υποβληθέντα τα έγγραφα και τα χαρακτηριστικά του προϊόντος δεν μπορούν να αναγνωριστούν ως προϊόν

αγοράστηκε από τον Εγγυητή.

Επιπλέον, ο Αγοραστής χάνει τα δικαιώματά του βάσει της εγγύησης του προϊόντος εάν διαπιστωθεί:

- , οποιαδήποτε τροποποίηση του προϊόντος,

, παρεμβολές από μη εξουσιοδοτημένα άτομα,  
, οποιοσδήποτε προσπάθειες επισκευής που έγιναν από μη εξουσιοδοτημένα άτομα,  
, μη συμμόρφωση με τις υποχρεώσεις περιοδικής επανεξέτασης, εάν υπάρχουν απαιτείται.  
Βάση αποδοχής καταγγελίας προς εξέταση είναι η από κοινού εκπλήρωση των παρακάτω συνθήκες:  
, Υποβολή καταγγελίας από τον Αγοραστή μέσω e-mail, τηλεφωνικής επικοινωνίας, επίσκεψη στα κεντρικά γραφεία του κατασκευαστή ή συμπλήρωση φόρμας παραπόνων στον ιστότοπο [www.serwis.bass.pl](http://www.serwis.bass.pl). Αν και η μορφή υποβολής καταγγελίας εξαρτάται μόνο από τις προτιμήσεις Καταναλωτή, σας παρακαλούμε να συμπληρώσετε τη φόρμα καταγγελίας για να το κάνετε να διευκολύνουμε και να επιταχύνουμε το έργο μας.  
, Εμφάνιση απόδειξης αγοράς, π.χ. αντίγραφο τιμολογίου, απόδειξη για το διαφημιζόμενο προϊόν ή δήλωση κάρτας.  
, Προσωπική παράδοση ή μέσω του διαφημιζόμενου μεταφορέα (μεταφορέας) προϊόν στην έδρα του Εγγυητή.  
Το προϊόν που αποστέλλεται στην υπηρεσία θα πρέπει να παραδοθεί στην αρχική του συσκευασία. Σε ελλείψει της αρχικής συσκευασίας ή οποιασδήποτε άλλης συσκευασίας προστασία και έλλειψη κατάλληλης προστασίας του προϊόντος για μεταφορά από τον Αγοραστή, Ο Εγγυητής δεν ευθύνεται για ζημιές κατά τη μεταφορά. Παρακαλώ ευγενικά ο παράδοση του διαφημιζόμενου προϊόντος σε καθαρή κατάσταση. Εάν το παράπονο δεν γίνει αποδεκτό, το διαφημιζόμενο προϊόν θα επιστραφεί στον διαφημιστή γραπτό αίτημά του, εφόσον ο αγοραστής καλύπτει τα έξοδα αποστολής. Τα μη συλλεγμένα αγαθά μετά από 60 ημέρες θα απορριφθούν.

### **Ασφάλεια χρήση**

1. Να είστε προσεκτικοί και υγιείς όταν εργάζεστε με το εργαλείο έννοια. Μη χρησιμοποιείτε το εργαλείο όταν είστε υπό την επήρεια αλκοόλ ή ναρκωτικών και συνταγογραφούμενα φάρμακα. Διαβάστε τα φυλλάδια των φαρμάκων που παίρνετε για να δείτε αν έχουν αποτέλεσμα επηρεάζουν την κρίση και τα αντανακλαστικά σας. Εάν έχετε οποιαδήποτε αμφιβολία, μην χειριστείτε εργαλεία.
2. Χρησιμοποιήστε κατάλληλα προστατευτικά εξαρτήματα. Όταν εργάζεστε με το εργαλείο πρέπει να είναι φοράτε γυαλιά ασφαλείας, μάσκα κατά της σκόνης, αντιολισθητικά παπούτσια, κράνος και προστασία αυτιά όποτε το απαιτεί η κατάσταση. Αυτό θα μειώσει τον κίνδυνο ατυχημάτων.
3. Αποφύγετε την κατά λάθος εκκίνηση του εργαλείου. Πριν συνδέσετε την πρίζα βεβαιωθείτε ότι ο διακόπτης είναι στη θέση OFF. Κατά τη μεταφορά του εργαλείου, όχι κρατήστε το από το διακόπτη γιατί αυτό αυξάνει τον κίνδυνο ατυχημάτων.
4. Αφαιρέστε τυχόν κλειδιά ρύθμισης πριν χρησιμοποιήσετε το εργαλείο. Κλειδί συνδεδεμένο σε περιστρεφόμενα μέρη του εργαλείου μπορεί να προκαλέσει τραυματισμό.
5. Μην πιάνετε το χέρι πάνω από τη συσκευή. Διατηρήστε μια σταθερή στάση κατά την εργασία

ισορροπία. Αυτό σας επιτρέπει να διατηρείτε καλύτερο έλεγχο της συσκευής σε περίπτωση έκτακτης ανάγκης

απρόβλεπτες καταστάσεις.

6. ΝΤΥΘΕΙΤΕ ΣΩΣΤΑ. Μην φοράτε φαρδιά ρούχα ή κοσμήματα όσο μπορούν να βιδωθεί στα κινούμενα μέρη του εργαλείου. Συνιστάται η εργασία με το εργαλείο φορέστε παπούτσια με αντιολισθητικές σόλες. Τα μακριά μαλλιά πρέπει να είναι κατάλληλα

ασφαλής. Να φοράτε πάντα κατάλληλο προστατευτικό ρουχισμό.

7. Πρέπει να χρησιμοποιείται σύσφιξη του τεμαχίου εργασίας. Είναι πιο ασφαλές από τη χρήση

χέρι για υποστήριξη καθώς σας επιτρέπει να χρησιμοποιείτε και τα δύο χέρια για να χειριστείτε τη συσκευή.

Ασφάλεια που σχετίζεται με τη χρήση και τη συντήρηση

1. Μην υπερφορτώνετε το εργαλείο. Η συσκευή θα λειτουργεί καλύτερα και ασφαλέστερα με φορτία στα οποία προσαρμόστηκε. Μην προσπαθήσετε να χρησιμοποιήσετε ασυμβίβαστα

αξεσουάρ για να αυξήσετε την απόδοση του εργαλείου.

2. Μην χρησιμοποιείτε εργαλείο με χαλασμένο διακόπτη. Ένα εργαλείο που δεν μπορεί να ελέγχεται με διακόπτη είναι επικίνδυνο και πρέπει να παραμείνει σταθερός.

3. Πριν από τη ρύθμιση, την επισκευή, την αντικατάσταση εξαρτημάτων ή την αποθήκευση αποσυνδέστε το εργαλείο από την παροχή ρεύματος. Τέτοιες προφυλάξεις θα μειώσουν τον κίνδυνο ατυχήματος εκκίνηση του εργαλείου.

4. Κρατήστε το εργαλείο αποσυνδεδεμένο και μακριά από παιδιά και ανθρώπους ανεξουσιοδοτητός.

5. Συντηρείτε το εργαλείο τακτικά. Ελέγξτε ότι δεν υπάρχει παιχνίδι

και σφάλματα των κινούμενων μερών, είτε τα εξαρτήματα του εργαλείου είναι κατεστραμμένα είτε όχι

έχουν προκύψει άλλα σφάλματα που ενδέχεται να επηρεάσουν τη σωστή λειτουργία της συσκευής. Εάν εντοπιστεί

ανωμαλίες, επισκευάστε αμέσως το εργαλείο. Έχει πολλά ελαττώματα η πηγή του στην ακατάλληλη συντήρηση.

6. Χρησιμοποιήστε το εργαλείο και τα εξαρτήματά του σύμφωνα με αυτό το εγχειρίδιο και σωστά. Θα πρέπει να ληφθούν υπόψη οι συνθήκες και το είδος της εργασίας που εκτελείται.

Η ακατάλληλη χρήση του εργαλείου μπορεί να οδηγήσει σε σοβαρό τραυματισμό ατυχήματα.

7. Ένας κατεστραμμένος διακόπτης πρέπει να αντικατασταθεί από εξουσιοδοτημένο κέντρο σέρβις. Μην χρησιμοποιείτε

εργαλεία με ελαττωματικό διακόπτη on/off.

8. Μην αφήνετε το εργαλείο χωρίς επίβλεψη όταν είναι ενεργοποιημένο. Μπροστά απο απενεργοποιείτε πάντα το εργαλείο και περιμένετε να ανάψει όταν φεύγετε από την περιοχή εργασίας

πλήρους διακοπή.

9. Εάν το κύριο καλώδιο είναι κατεστραμμένο, αντικαταστήστε το με ένα κατάλληλο καλώδιο δικτύου.

Μπορείτε να προμηθευτείτε το καλώδιο από τον διανομέα της συσκευής. Το καλώδιο μπορεί να αντικατασταθεί από

εξουσιοδοτημένο κέντρο σέρβις ή εξειδικευμένο ηλεκτρολόγο.

Υπηρεσία

1. Η επισκευή του εργαλείου πρέπει να εκτελείται μόνο από εξειδικευμένο προσωπικό χρησιμοποιώντας συμβατά ανταλλακτικά. Αυτό θα εξασφαλίσει ασφαλή και αποτελεσματική εργασία εργαλεία.

### **III. ΚΑΝΟΝΕΣ ΑΣΦΑΛΕΙΑΣ ΣΧΕΤΙΚΑ ΜΕ ΤΗ ΧΡΗΣΗ ηλεκτρικών εργαλείων ΓΕΝΙΚΕΣ ΣΚΕΨΕΙΣ**

Οι ηλεκτρικές συσκευές πρέπει να πληρούν τις απαιτήσεις υγιεινής και ασφάλειας στην εργασία καθορίζεται στα Πολωνικά Πρότυπα και τους σχετικούς κανονισμούς για όλη την περίοδο χρήσης.

Τα άτομα που εργάζονται με ηλεκτρικές συσκευές θα πρέπει να είναι εξοπλισμένα με κατάλληλα ρούχα εργασίας και εξοπλισμό ατομικής προστασίας.

Τα άτομα που εργάζονται με ηλεκτρικό εξοπλισμό θα πρέπει να συμμορφώνονται με όλους τους κανόνες κανονισμούς υγείας και ασφάλειας που ισχύουν για ηλεκτρικές συσκευές.

### **ΒΑΣΙΚΕΣ ΔΡΑΣΤΗΡΙΟΤΗΤΕΣ ΠΡΙΝ ΑΡΧΙΣΕΤΕ ΤΗΝ ΕΡΓΑΣΙΑ**

Πριν ξεκινήσετε την εργασία, διαβάστε την τεκμηρίωση της ηλεκτρικής συσκευής και προετοιμάστε τα απαραίτητα εργαλεία, όργανα, προειδοποιητικές πινακίδες και τα απαραίτητα μονωτικό εξοπλισμό.

Ελέγξτε την τεχνική κατάσταση των ηλεκτρικών συσκευών και εγκαταστάσεων (μόνωση καλωδίων, καλώδια, βύσματα, διακόπτες, πρίζες), μηδενισμός, γείωση, κατάσταση προστασίας προστασία από πυρκαγιά και κραδασμούς.

Ελέγξτε την τεχνική κατάσταση των υφιστάμενων προστατευτικών.

Ελέγξτε την κατάσταση των σημάνσεων πυρασφάλειας των ηλεκτρικών συσκευών και εγκαταστάσεων.

### **ΔΡΑΣΤΗΡΙΟΤΗΤΕΣ ΚΑΤΑ ΚΑΙ ΜΕΤΑ ΤΗΝ ΕΡΓΑΣΙΑ**

Χρησιμοποιείτε το ηλεκτρικό εργαλείο μόνο για τον προορισμό του.

Σταματήστε τα χειριζόμενα μηχανήματα και εξοπλισμό όταν πρέπει να φύγετε από τον χώρο εργασίας όλες οι άλλες συσκευές που μπορούν να προκαλέσουν κίνδυνο και να αποσυνδέσουν την τάση.

Χρησιμοποιήστε μονωτικά εργαλεία και εξοπλισμό εάν πρέπει να εργαστείτε με ηλεκτρική τάση και διηλεκτρικά γάντια και μπότες.

Εάν η μονάδα σβήσει ή οι ασφάλειες καούν, ενεργοποιήστε την τα ξανά αφού αφαιρέσετε την αιτία του βραχυκυκλώματος και τοποθετήσετε νέες ασφάλειες

Θα πρέπει να χρησιμοποιούνται πρίζες με επαφή γείωσης για τη σύνδεση μηχανών και συσκευών, εάν απαιτείται από την ηλεκτρική εγκατάσταση

Αφού ολοκληρώσετε τις εργασίες, ασφαλίστε τις ηλεκτρικές συσκευές και οργανώστε το μέρος εργασία, εργαλεία και εξοπλισμό

### **ΕΙΝΑΙ ΑΠΑΓΟΡΕΥΜΕΝΟ:**

- ✘ επιτρέποντας τη χρήση ηλεκτρικών συσκευών χωρίς να επιβεβαιώνεται η αποτελεσματικότητά τους
- προστασία από ηλεκτροπληξία
- ✘ κάντε αλλαγές σε μια υποστηριζόμενη συσκευή
- ✘ αφαίρεση προστασίες, προστασίες, ρελέ βραχυκύκλωσης, μπλοκάρισμα διακοπών, χρήση αυτοσχέδιων επισκευών ασφαλειών, χρήση ακατάλληλων ενθεμάτων ασφαλείας
- ✘ εγκατάσταση ασφαλειών με το μηχάνημα ενεργοποιημένο
- ✘ τραβήξτε το ηλεκτρικό καλώδιο όταν αφαιρείτε το φινι από την πρίζα
- ✘ χρησιμοποιώντας πρίζες και βύσματα με κατεστραμμένο περίβλημα ή ένθετο μονωτικός
- ✘ υπερφόρτωση ηλεκτρικών συσκευών πέρα από την επιτρεπόμενη τιμή
- ✘ επαφή με ηλεκτροφόρα μέρη, ακροδέκτες πυκνωτών (ακόμα και όταν είναι ασύνδετος)
- ✘ αφήνοντας τις ηλεκτρικές συσκευές συνδεδεμένες στο δίκτυο χωρίς επιτήρηση. Όλα Οι ηλεκτρικές συσκευές θα πρέπει να αποσυνδέονται από το ρεύμα πριν φύγετε από το χώρο εργασίας.
- ✘ πρόσβαση σε ηλεκτρικές συσκευές ή εγκαταστάσεις από μη εξουσιοδοτημένα άτομα, ανήλικους, συμπεριλαμβανομένων των παιδιών, των ασθενών, εκείνων που βρίσκονται υπό την επήρεια αλκοόλ ή άλλων ναρκωτικών

### **ΤΕΛΙΚΕΣ ΠΑΡΑΤΗΡΗΣΕΙΣ**

1. Επισκευές και συντήρηση ηλεκτρικών συσκευών επιτρέπεται να εκτελούνται μόνο από εκπαιδευμένους ειδικούς.
2. Πρώτες βοήθειες για ηλεκτροπληξία:
  - , απελευθερώστε ένα άτομο από την ένταση
  - , κάντε την απελευθέρωση προσεκτικά για να μην πάθει ηλεκτροπληξία επίσης
  - , Απενεργοποιήστε αμέσως το ηλεκτρικό σύστημα ξεβιδώνοντάς το
  - ασφάλειες ή κοπή ενεργού καλωδίου με μονωμένη πένσα
  - λαβή (αυτές οι εργασίες πρέπει να εκτελούνται με ένα μονωμένο χέρι, όρθιο πάνω στη μονωτική πλάκα - καουτσούκ, γυαλί, στεγνή σανίδα)
  - , αφού ελευθερώσετε τον εργαζόμενο, ελέγξτε για σημεία ζωής
  - , Αποκαταστήστε την αναπνοή σε άτομα με σοβαρή παράλυση και άτομα που δεν αναπνέουν χρησιμοποιώντας τεχνητά βοηθήματα
  - αναπνοή και μασάζ στην καρδιά μέχρι το θύμα να ανακτήσει τις αισθήσεις του ή μέχρι άφιξη ασθενοφόρου
  - , σε περίπτωση εγκαύματος, εφαρμόστε ένα στεγνό, αποστειρωμένο επίδεσμο στο τραύμα
  - , Σε κάθε περίπτωση, ο ασθενής πρέπει να νοσηλεύεται (σύμφωνα με τους κανόνες υγιεινής και ασφάλειας)

### **IV. ΤΕΧΝΙΚΑ ΔΕΔΟΜΕΝΑ**

Μοντέλο BP-4824

Τροφοδοσία 230V / 50Hz

Ονομαστική / μέγιστη ισχύς 350 / 450 W

Ταχύτητα ιμάντα λείανσης 914 min<sup>-1</sup>

Διαστάσεις ιμάντα λείανσης 25 x 750 mm

Διαστάσεις τραπέζιου ταινιοτριβείου 128 x 128 mm

Ταχύτητα δίσκου λείανσης 2.950 min<sup>-1</sup>

Διάμετρος δίσκου  $\varnothing$  125 mm  
Διαστάσεις τραπεζιού (πάγκος μύλος) 190 x 125 mm  
Εύρος γωνίας ρύθμισης τραπεζιού εργασίας 0°–45°  
Κατηγορία προστασίας IP 20  
Επίπεδο ηχητικής πίεσης LPA 82dB(A)/K:3dB(A)  
Επίπεδο ισχύος ήχου LWA 93 dB(A)/K:3dB(A)  
Βάρος 7,5 κιλά

## **V. ΚΑΝΟΝΕΣ ΑΣΦΑΛΕΙΑΣ ΣΧΕΤΙΚΑ ΜΕ ΤΗ ΧΡΗΣΗ ΤΟΥ ΜΕΤΑΛΛΟΥ**

Σωστή χρήση

‡ Η συσκευή επιτρέπεται να χρησιμοποιείται μόνο για τον προορισμό της! το καθένα διαφορετικό

η χρήση του προϊόντος θεωρείται ακατάλληλη.

‡ Η συσκευή προορίζεται για λείανση ξύλινων στοιχείων ή κατασκευασμένη από υλικά με βάση το ξύλο.

Απαιτούνται παρατηρήσεις για να διασφαλιστεί η σωστή χρήση της συσκευής τους ακόλουθους κανόνες ασφαλείας, καθώς και την εγκατάσταση, τη χρήση και τις οδηγίες συντήρηση που περιλαμβάνεται σε αυτό το εγχειρίδιο χρήστη.

‡ Όλα τα άτομα που χρησιμοποιούν και συντηρούν τη συσκευή πρέπει να διαβάσουν αυτό το εγχειρίδιο

οδηγίες και πρέπει να ενημερώνονται για τους πιθανούς κινδύνους.

‡ Είναι επίσης απαραίτητο να συμμορφώνεστε με τους κανονισμούς πρόληψης ατυχημάτων

ισχύουν σε μια δεδομένη περιοχή.

‡ Το ίδιο ισχύει για τους γενικούς κανόνες υγείας και ασφάλειας.

‡ Οποιαδήποτε παραβίαση πέρα από την προβλεπόμενη χρήση της συσκευής ή τη χρήση της

τα μέρη θα θεωρηθούν ως κακή χρήση. Ακόμη και όταν η συσκευή χρησιμοποιείται σύμφωνα με τις οδηγίες, δεν είναι δυνατό να εξαλειφθεί πλήρως κάποιους άλλους παράγοντες κινδύνου.

### **ΠΡΟΕΙΔΟΠΟΙΗΣΗ**

· Χρησιμοποιείτε μόνο λειαντικά που προορίζονται για αυτό συσκευές!

· Μην χρησιμοποιείτε ποτέ κατεστραμμένα λειαντικά.

· Μην χρησιμοποιείτε ποτέ μια κατεστραμμένη ή μη συναρμολογημένη συσκευή κάλυμμα.

### **ΜΕΓΑΛΥΤΕΡΟΣ ΚΙΝΔΥΝΟΣ ΠΡΟΣΩΠΙΚΟΥ ΤΡΑΥΜΑΤΙΣΜΟΥ!**

Όροι χρήσης

Όροι χρήσης της συσκευής:

Υγρασία αέρα μέγ. 70%

Θερμοκρασία +5°C έως +40°C (+41°F έως +104°F)

Η συσκευή δεν μπορεί να χρησιμοποιηθεί σε μέρη με αυξημένο κίνδυνο πυρκαγιάς ή μια έκρηξη.

Μη εξουσιοδοτημένη χρήση

¥ Χρήση της συσκευής πέρα από τα όρια που καθορίζονται σε αυτό το εγχειρίδιο τεχνικό απαγορεύεται.

¥ Απαγορεύεται η χρήση της συσκευής χωρίς προστασία.

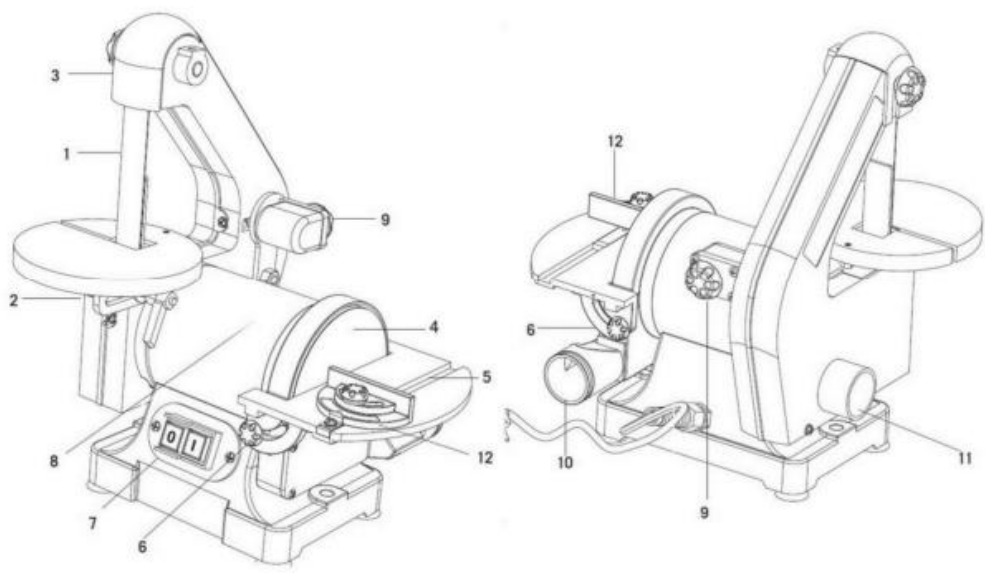
¥ Απαγορεύεται η χρήση της συσκευής πέρα από τις επιτρεπόμενες διαστάσεις.

¥ Απαγορεύεται η χρήση συσκευής που δεν είναι κατάλληλη για εργασία ή δεν διαθέτει απαιτούμενα πιστοποιητικά.

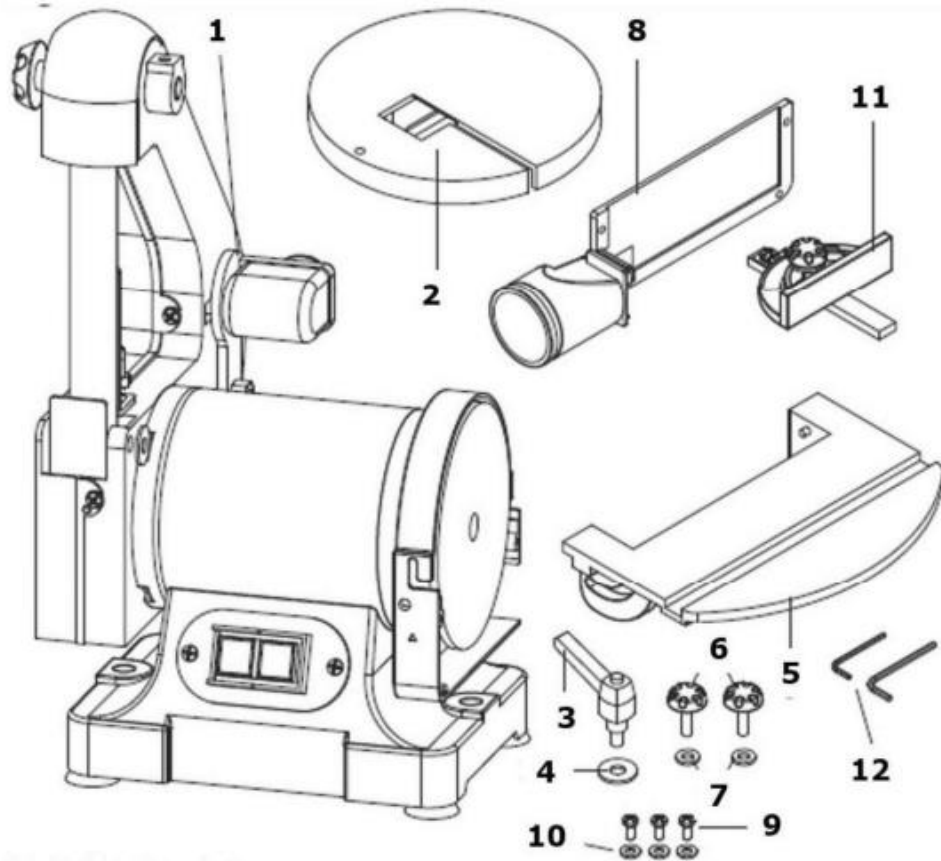
- ✘ Απαγορεύεται κάθε χειρισμός με τη συσκευή ή τα εξαρτήματά της.
- ✘ Απαγορεύεται η χρήση της συσκευής για σκοπούς άλλους από αυτούς που καθορίζονται σε αυτό το εγχειρίδιο.
- ✘ Απαγορεύεται να αφήνετε τη συσκευή εργασίας χωρίς επιτήρηση!
- ✘ Δεν επιτρέπεται η έξοδος από το χώρο εργασίας ενώ η συσκευή βρίσκεται σε λειτουργία.

#### VI. ΠΕΡΙΓΡΑΦΗ ΣΤΟΙΧΕΙΩΝ ΕΡΓΑΛΕΙΟΥ

- |  |                                       |
|--|---------------------------------------|
| 1 Ζώνη λείανσης  | 7 Διακόπτης ON/OFF                    |
| 2 Τραπέζι λείανσης με ιμάντα   | 8 Μονάδα κίνησης                      |
| 3 Προφυλακτήρας ζώνης  | 9 Βίδα ρύθμισης ζώνης λείανσης        |
| 4 Τροχός λείανσης<br>δίσκος μύλος $\varnothing$ 38mm                                 | 10 Σύνδεση σε συσκευή εξαγωγής σκόνης |
| 5 Ρυθμιζόμενο τραπέζι εργασίας<br>(μύλος πάγκου)<br>Ταινιοτριβείο $\varnothing$ 38mm | 11 Σύνδεση σε συσκευή εξαγωγής σκόνης |
| 6 Ρύθμιση τραπεζιού εργασίας   | 12 Γωνιακός φράκτης                   |







1 Συσκευή

2 Τραπέζι λείανσης με ιμάντα  
ξεσκόνισμα

3 Μοχλός ασφάλισης για το τραπέζι λείανσης  
μεταφορική ταινία

ξεσκόνισμα

4 Ροδέλα

5 Πάγκος εργασίας (μύλος πάγκου)

6 Βίδες ασφάλισης (πάγκος μύλος)

7 Επικάλυψη

8 Σύνδεση με το μηχάνημα

9 Βίδες για τη σύνδεση της συσκευής

10 Ροδέλα

11 Γωνιακός αναστολέας

12 Εργαλεία

## VII. ΕΓΚΑΤΑΣΤΑΣΗ

Ελέγξτε ότι όλα τα ανταλλακτικά είναι διαθέσιμα αμέσως μετά την παραλαβή της συσκευής αναγράφονται και ότι δεν έχουν καταστραφεί. Οποιαδήποτε ορατή παρατυπία, ειδικότερα ασυνεπής αριθμός στοιχείων και ζημιές που προκαλούνται από τη μεταφορά πρέπει να περιγράφονται στο

έγγραφο αποδοχής. Διαφορετικά, η συσκευή θα θεωρείται ότι έχει ληφθεί χωρίς κρατήσεις με αποκλειστική ευθύνη του πελάτη.

Τραπέζι με ιμάντα τριβείου

1. Τοποθετήστε το τραπέζι λείανσης με ιμάντα (2) στον ιμάντα λείανσης και στερεώστε το με το

το τραπέζι με το μοχλό ασφάλισης και τη ροδέλα (3, 4).

2. Ο μοχλός ασφάλισης είναι προφορτωμένος με ελατήριο και μπορεί να ρυθμιστεί τραβώντας λαβή.

Προσοχή! Για να μην τσιμπήσουν τα δάχτυλά σας, πρέπει να υπάρχει κενό μεταξύ του τραπεζιού και της ζώνης κρατήστε ελάχιστη απόσταση 2 mm μεταξύ του τραπεζιού και του ιμάντα λείανσης. Τραπέζι (δισκοτριβείο)  
Σύρετε το τραπέζι έτσι ώστε οι ωτίδες να χωρούν στις αυλακώσεις του μηχανήματος και, στη συνέχεια, σπρώξτε το τραπέζι προς τα μέσα επάνω και όταν οι τρύπες ευθυγραμμιστούν, στερεώστε το τραπέζι και στις δύο πλευρές με βίδες και ροδέλες μπλοκ (6, 7).

Προσοχή! Για να μην τσιμπήσουν τα δάχτυλά σας, πρέπει να υπάρχει κενό μεταξύ του τραπεζιού και της ζώνης ελάχιστο κενό 2 mm μεταξύ του τραπεζιού και του ιμάντα λείανσης. Σύνδεση συσκευής συλλογής σκόνης  
Συνδέστε τον προσαρμογέα υποπίεσης (8) στη συσκευή χρησιμοποιώντας βίδες και ροδέλες με σχισμές (9, 10).

Προσοχή! Βεβαιωθείτε ότι το κάλυμμα είναι επάνω κάτω από το κάτω άκρο του τραπεζιού άλεση. Εάν το τραπέζι είναι μέσα κεκλιμένη θέση, το ύψος του προφυλακτήρα πρέπει να είναι σωστά τοποθετημένο.

### **Ζώνη λείανσης**

Η ταινία είναι εργοστασιακά ρυθμισμένη. Η ταινία βρίσκεται στη σωστή θέση όταν βρίσκεται στο κέντρο των κυλίνδρων. Περιστρέφοντας τη βίδα ρύθμισης (9) μπορείτε να μετακινήσετε την ταινία προς τα αριστερά ή δεξιά.

Τραπέζι με ιμάντα τριβείου

Το τραπέζι έχει μια βίδα ρύθμισης για τη διόρθωση της γωνίας 90° μεταξύ του τραπεζιού και της ζώνης. Γωνία ρυθμίζεται ως εξής.

1. Απελευθερώστε το τραπέζι με το μοχλό ασφάλισης γυρίζοντάς το προς τα πίσω όσο πάει.
2. Τοποθετήστε ένα τετράγωνο σετ από χάλυβα με γωνία 90° στο τραπέζι και ακουμπήστε το στην επιφάνεια της ζώνης.
3. Εάν η γωνία δεν είναι ακριβώς 90°, γυρίστε τη βίδα ρύθμισης (d) με ένα κλειδί έως ότου η γωνία είναι ακριβώς 90°.
4. Το τραπέζι μπορεί να γέρνει προς τα εμπρός. Απελευθερώστε το μοχλό ασφάλισης, γείρετε το τραπέζι στο επιθυμητό γωνία και μετά σφίξτε ξανά τον μοχλό ασφάλισης.

Τραπέζι (δισκοτριβείο)

Για να βεβαιωθείτε ότι το τραπέζι σχηματίζει με το γυαλόχαρτο γωνία 90°, τοποθετήστε το πρότυπο στο τραπέζι και ακουμπήστε το στο πιάτο άλεση. Εάν είναι απαραίτητη η ρύθμιση της γωνίας, επιβραδύνετε δύο βίδες ασφάλισης (ε) και τοποθετήστε το τραπέζι στις 90°.

Στη συνέχεια ξανασφίξτε τις βίδες ασφάλισης (ε). Τραπέζι μπορεί να έχει κλίση έως 45°.

### **ΙΧ. ΥΠΗΡΕΣΙΑ**

Χρησιμοποιείτε τη συσκευή μόνο όταν είναι σε άριστη κατάσταση. Πριν από όλους η συσκευή θα πρέπει να επιθεωρηθεί πριν από τη χρήση. Ειδικότερα, ελέγξτε την κατάσταση ασφάλειας, ηλεκτρικούς διακόπτες, καλώδια και ότι οι βιδωτές συνδέσεις είναι επαρκείς

σφιγμένο και άθικτο. Αντικαταστήστε όλα τα κατεστραμμένα μέρη πριν από τη χρήση.

### **Διακόπτης έναρξης / λήξης**

Για να ενεργοποιήσετε τη συσκευή, πατήστε το κουμπί "1" (πράσινο)

Για να απενεργοποιήσετε τη συσκευή, πατήστε το κουμπί "0" (κόκκινο)

Γωνιακός φράκτης

Το σετ περιλαμβάνει ένα γωνιακό στοπ (12) που μπορεί να τοποθετηθεί σε τραπέζι άλεση.

Το γωνιακό στοπ σας επιτρέπει να ρυθμίσετε τη γωνία 45° προς τα δεξιά ή προς τα αριστερά. Για αυτό πρέπει

αφήστε το κουμπί ασφάλισης και ρυθμίστε το κιβώτιο ταχυτήτων στην επιθυμητή γωνία.

Μετά ένα κουμπί

πρέπει να κλειδωθεί ξανά.

πλάκα στήριξης

Η πλάκα στήριξης (g) πρέπει να ρυθμιστεί έτσι ώστε να είναι σχεδόν σε επαφή με τον μάντα λείανσης (f).

Για προσαρμογή, αφήστε τις δύο βίδες που συγκρατούν την πλακέτα στη δομή της μονάδας. Επόμενο

ρυθμίστε την πλάκα και ξανασφίξτε τις βίδες.

Για να αφαιρέσετε την πλάκα για ειδικές εργασίες (π.χ. γυάλισμα ή λείανση).

περιγράμματα), χαλαρώστε τις δύο βίδες στερέωσης.

Σύνδεση με συσκευή συλλογής σκόνης

Το σετ περιλαμβάνει δύο βύσματα (10, 11) για τη σύνδεση της συσκευής συλλογής σκόνης διάμετρος  $\varnothing$  38 mm.

Χρησιμοποιείτε πάντα κατάλληλο εξοπλισμό συλλογής σκόνης (π.χ. ηλεκτρική σκούπα)!

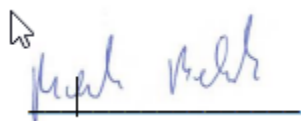
### **Σύμφωνα με τα πρότυπα:**

EN 55014-1:2006+A1:2009+A2:2011, EN 61000-3-2:2014, EN 61000-3-3:2013, EN 55014-2:2015

Φορέας πιστοποίησης: Intertek Testing Services Shenzhen Ltd. Guangzhou, Branch Block E, No.7-2 Guang Dong Software Science Park, Caipin Road, Ghangzhou Science City, GETDD Guangzhou, Κίνα

Ο υπεύθυνος για την προετοιμασία και αποθήκευση της τεχνικής τεκμηρίωσης:

Μάρεκ Μπέλνιακ



02.02.2019 Μάρεκ Μπέλνιακ

05-552 Mroków, Αλ. Krakowska 60