

# **BASS**

---

## **POLSKA**

**BP-4355**



Αερόκλειδο Δίσφυρο 3/4" 2100 Nm

## ΕΓΓΥΗΣΗ ΚΑΙ ΣΕΡΒΙΣ

Σημείο σέρβις του κατασκευαστή BASS S.C.

al. Krakowska 60

Μποκόω 05-552

www.bass.pl

e-mail: serwis@bass.pl

Σας παρακαλούμε να συμπληρώσετε τη φόρμα καταγγελίας στον ιστότοπο

[www.serwis.bass.pl](http://www.serwis.bass.pl)

### Όροι και Προϋποθέσεις Εγγύησης

Ο Εγγυητής εγγυάται στον Αγοραστή την ορθή λειτουργία του προϊόντος, υπό την προϋπόθεση ότι χρησιμοποιείται

σύμφωνα με την προβλεπόμενη χρήση και τους κανόνες που ορίζονται στο εγχειρίδιο οδηγιών που επισυνάπτεται σε αυτό  
συσκευές.

Η περίοδος εγγύησης είναι 12 μήνες από την ημερομηνία πώλησης. Η περίοδος εγγύησης είναι 24 μήνες από

ΗΜΕΡΑ εκπτώσεων. Τα ελαττώματα που αποκαλύπτονται εντός αυτής της περιόδου θα αφαιρούνται δωρεάν.

Ο Εγγυητής ευθύνεται έναντι του Αγοραστή μόνο για φυσικά ελαττώματα που προκύπτουν από αιτίες εγγενές στο πωλούμενο προϊόν. Η εγγύηση δεν καλύπτει ελαττώματα που προκαλούνται από άλλους

λόγους, ιδίως ως αποτέλεσμα:

ακατάλληλη χρήση ή εφαρμογή,

εσφαλμένη επιλογή του προϊόντος στις συνθήκες στο χώρο εγκατάστασης,

εσφαλμένη εγκατάσταση, συντήρηση, αποθήκευση και μεταφορά του προϊόντος,

μηχανική, χημική, θερμική βλάβη ή σκόπιμη βλάβη

προϊόν και πρόκληση ελαττώματος,

ζημιά προϊόντος που προκύπτει από τη χρήση μη γνήσιων ή μη συμμορφούμενων προϊόντων

με τις συστάσεις του κατασκευαστή του υλικού,

ζημιές που προκύπτουν από τυχαία γεγονότα, παράγοντες που φέρουν σημεία ανωτέρας βίας

(πυρκαγιά, πλημμύρα, κεραυνός κ.λπ.),

δυσλειτουργία συσκευών που επηρεάζουν τη λειτουργία του προϊόντος.

Η εγγύηση δεν καλύπτει μέρη που υπόκεινται σε κανονική φθορά, εξαρτήματα και υλικά αναλώσιμα, όπως: φίλτρα, λαμπτήρες, ασφάλειες, μπαταρίες, ρουλεμάν, λιπαντικά, λάδια, συντελεστές

ψύξη κ.λπ.). Η εγγύηση δεν καλύπτει το προϊόν, το οποίο βασίζεται στα υποβληθέντα τα έγγραφα και τα χαρακτηριστικά του προϊόντος δεν μπορούν να αναγνωριστούν ως προϊόν

αγοράστηκε από τον Εγγυητή.

Επιπλέον, ο Αγοραστής χάνει τα δικαιώματά του βάσει της εγγύησης του προϊόντος σε περίπτωση

δηλώσεις:

οποιαδήποτε τροποποίηση του προϊόντος,

παρεμβολές από μη εξουσιοδοτημένα άτομα,

τυχόν απόπειρες επισκευής από μη εξουσιοδοτημένα άτομα,

Μη συμμόρφωση με τις υποχρεώσεις περιοδικής επανεξέτασης, εάν υπάρχουν απαιτείται.

Βάση αποδοχής καταγγελίας προς εξέταση είναι η από κοινού εκπλήρωση των παρακάτω

συνθήκες:

☒ Υποβολή καταγγελίας από τον Αγοραστή μέσω e-mail, τηλεφωνικής επικοινωνίας, επίσκεψη στα κεντρικά γραφεία του κατασκευαστή ή συμπλήρωση φόρμας παραπόνων στον ιστότοπο

www.serwis.bass.pl. Αν και η μορφή υποβολής καταγγελίας εξαρτάται μόνο από τις προτιμήσεις

Καταναλωτής, σας παρακαλούμε να συμπληρώσετε τη φόρμα καταγγελίας για να το κάνετε να διευκολύνουμε και να επιταχύνουμε το έργο μας.

☒ Εμφάνιση απόδειξης αγοράς, π.χ. αντίγραφο τιμολογίου, απόδειξη αγοράς του διαφημιζόμενου προϊόντος

ή δήλωση κάρτας.

☒ Προσωπική παράδοση ή μέσω μεταφορέα (μεταφορέας)

το διαφημιζόμενο προϊόν στο γραφείο του Εγγυητή.

Το προϊόν που αποστέλλεται στην υπηρεσία θα πρέπει να παραδοθεί στην αρχική του συσκευασία. Σε

ελλείψει της αρχικής συσκευασίας ή οποιασδήποτε άλλης συσκευασίας

προστασία και έλλειψη κατάλληλης προστασίας του προϊόντος για μεταφορά από τον Αγοραστή,

Ο Εγγυητής δεν ευθύνεται για ζημιές κατά τη μεταφορά. Ευγενώς

παραδώστε το διαφημιζόμενο προϊόν σε καθαρή κατάσταση.

Εάν το παράπονο δεν γίνει αποδεκτό, το διαφημιζόμενο προϊόν θα επιστραφεί στον διαφημιστή

κατόπιν γραπτού αιτήματός του, εφόσον έχουν καλυφθεί τα έξοδα αποστολής από αγοραστής.

Τα μη συλλεγμένα αγαθά μετά από 60 ημέρες θα απορριφθούν.

## **II. ΚΑΝΟΝΕΣ ΑΣΦΑΛΕΙΑΣ**

**ΠΡΟΣΟΧΗ!** Διαβάστε ολόκληρο το εγχειρίδιο πριν από τη χρήση. Μη συμμόρφωση με τα ακόλουθα

οι οδηγίες μπορεί να προκαλέσουν ηλεκτροπληξία, πυρκαγιά και σοβαρό τραυματισμό.

### **ΧΩΡΟΣ ΕΡΓΑΣΙΑΣ**

☒ **ΔΙΑΤΗΡΕΙΤΕ ΤΟ ΧΩΡΟ ΕΡΓΑΣΙΑΣ ΚΑΘΑΡΟ.** Η ακαταστασία στο χώρο εργασίας αυξάνεται πιθανότητα ατυχημάτων.

☒ **ΠΡΟΣΟΧΗ ΣΤΙΣ ΣΥΝΘΗΚΕΣ ΧΩΡΟΥ ΕΡΓΑΣΙΑΣ.** Μη χρησιμοποιείτε το εργαλείο σε μέρη υγρό, υγρό. Μην εκθέτετε στη βροχή. Μην χρησιμοποιείτε ποτέ εργαλεία κοντά σε εύφλεκτα αέρια και υγρά.

☒ **ΚΡΑΤΗΣΤΕ ΤΑ ΠΑΙΔΙΑ ΜΑΚΡΙΑ ΑΠΟ ΤΗ ΣΥΣΚΕΥΗ.** Τα παιδιά δεν πρέπει να είναι στη θέση τους

εργασία. Οποιαδήποτε απόσπαση της προσοχής μπορεί να προκαλέσει ατύχημα. Μην αφήνετε τα παιδιά

μετακινήστε τη συσκευή ή τυχόν αξεσουάρ που σχετίζονται με αυτήν.

Ασφάλεια χρήση

1. Να είστε προσεκτικοί και υγιείς όταν εργάζεστε με το εργαλείο

έννοια. Μη χρησιμοποιείτε το εργαλείο όταν είστε υπό την επήρεια αλκοόλ ή ναρκωτικών και συνταγογραφούμενα φάρμακα. Διαβάστε τα φυλλάδια των φαρμάκων που παίρνετε για να δείτε εάν

επηρεάζουν την κρίση και τα αντανακλαστικά σας. Αν έχετε αμφιβολίες μη χρησιμοποιείτε το εργαλείο.

2. Χρησιμοποιήστε κατάλληλα προστατευτικά εξαρτήματα. Όταν εργάζεστε με το εργαλείο φοράτε γυαλιά ασφαλείας, μάσκα κατά της σκόνης, αντιολισθητικά παπούτσια, κράνος και

προστασία αυτιών όποτε το απαιτεί η κατάσταση. Αυτό θα μειώσει τον κίνδυνο ατυχημάτων.

3. Αποφύγετε την κατά λάθος εκκίνηση του εργαλείου. Πριν συνδεθείτε με βεβαιωθείτε ότι ο διακόπτης είναι στη θέση OFF. Ενώ κινείσαι εργαλείο, μην το κρατάτε από τον διακόπτη γιατί αυτό αυξάνει τον κίνδυνο ατυχημάτων.

4. Αφαιρέστε τυχόν κλειδιά ρύθμισης πριν χρησιμοποιήσετε το εργαλείο. Κλειδί συνδεδεμένο σε περιστρεφόμενα μέρη του εργαλείου μπορεί να προκαλέσει τραυματισμό.

5. Μην πιάνετε το χέρι πάνω από τη συσκευή. Διατηρήστε μια σταθερή στάση κατά την εργασία  
ισορροπία. Αυτό σας επιτρέπει να διατηρείτε καλύτερο έλεγχο της συσκευής σε περίπτωση έκτακτης ανάγκης  
απρόβλεπτες καταστάσεις.

6. ΝΤΥΘΕΙΤΕ ΣΩΣΤΑ. Μην φοράτε φαρδιά ρούχα ή κοσμήματα όσο μπορούν να βιδωθεί στα κινούμενα μέρη του εργαλείου. Συνιστάται η εργασία με το εργαλείο φορέστε παπούτσια με αντιολισθητικές σόλες. Τα μακριά μαλλιά πρέπει να είναι κατάλληλα

ασφαλής. Να φοράτε πάντα κατάλληλο προστατευτικό ρουχισμό.

7. Πρέπει να χρησιμοποιείται σύσφιξη του τεμαχίου εργασίας. Είναι πιο ασφαλές από αυτό Η χρήση του χεριού είναι υποστηρικτική επειδή επιτρέπει τη χρήση και των δύο χεριών για λειτουργία  
συσκευές.

Ασφάλεια που σχετίζεται με τη χρήση και τη συντήρηση

1. Μην υπερφορτώνετε το εργαλείο. Η συσκευή θα λειτουργεί καλύτερα και ασφαλέστερα με

φορτία στα οποία προσαρμόστηκε. Μην προσπαθήσετε να χρησιμοποιήσετε ασυμβίβαστα αξεσουάρ για να αυξήσετε την απόδοση του εργαλείου.

2. Μη χρησιμοποιείτε εργαλείο με χαλασμένο διακόπτη. Ένα εργαλείο που δεν μπορεί να ελέγχεται με διακόπτη είναι επικίνδυνο και πρέπει να παραμείνει σταθερός.

3. Πριν από τη ρύθμιση, την επισκευή, την αντικατάσταση εξαρτημάτων ή την αποθήκευση αποσυνδέστε το εργαλείο από την παροχή ρεύματος. Τέτοιες προφυλάξεις θα μειώσουν τον κίνδυνο ατυχήματος  
εκκίνηση του εργαλείου.

4. Κρατήστε το εργαλείο αποσυνδεδεμένο και μακριά από παιδιά και ανθρώπους ανεξουσιοδοτητός.

5. Συντηρείτε το εργαλείο τακτικά. Ελέγξτε ότι δεν υπάρχει παιχνίδι και σφάλματα των κινούμενων μερών, είτε τα εξαρτήματα του εργαλείου είναι κατεστραμμένα είτε όχι  
έχουν προκύψει άλλα σφάλματα που ενδέχεται να επηρεάσουν τη σωστή λειτουργία της συσκευής. Εάν εντοπιστεί

ανωμαλίες, επισκευάστε αμέσως το εργαλείο. Πολλές δυσλειτουργίες οφείλονται σε ακατάλληλη συντήρηση.

6. Χρησιμοποιήστε το εργαλείο και τα εξαρτήματά του σύμφωνα με αυτό το εγχειρίδιο και σωστά. Θα πρέπει να ληφθούν υπόψη οι συνθήκες και το είδος της εργασίας που εκτελείται.

Η ακατάλληλη χρήση του εργαλείου μπορεί να οδηγήσει σε σοβαρό τραυματισμό ατυχήματα.

7. Ένας κατεστραμμένος διακόπτης πρέπει να αντικατασταθεί από εξουσιοδοτημένο κέντρο σέρβις. Μη χρησιμοποιείτε

εργαλεία με ελαττωματικό διακόπτη on/off.

8. Μην αφήνετε το εργαλείο χωρίς επίβλεψη όταν είναι ενεργοποιημένο. Μπροστά απο

απενεργοποιείτε πάντα το εργαλείο και περιμένετε να ανάψει όταν φεύγετε από την περιοχή εργασίας πλήρους διακοπή.

9. Εάν το κύριο καλώδιο είναι κατεστραμμένο, αντικαταστήστε το με ένα κατάλληλο καλώδιο δικτύου.

Μπορείτε να προμηθευτείτε το καλώδιο από τον διανομέα της συσκευής. Το καλώδιο μπορεί να αντικατασταθεί από εξουσιοδοτημένο κέντρο σέρβις ή εξειδικευμένο ηλεκτρολόγο.

### **Υπηρεσία**

1. Η επισκευή του εργαλείου πρέπει να εκτελείται μόνο από εξειδικευμένο προσωπικό χρησιμοποιώντας συμβατά ανταλλακτικά. Αυτό θα εξασφαλίσει ασφαλή και αποτελεσματική εργασία και εργαλεία.

### **ΚΑΝΟΝΕΣ ΑΣΦΑΛΕΙΑΣ ΣΧΕΤΙΚΑ ΜΕ ΤΗ ΧΡΗΣΗ ΠΝΕΥΜΑΤΙΚΩΝ ΕΡΓΑΛΕΙΩΝ**

#### **ΓΕΝΙΚΕΣ ΣΚΕΨΕΙΣ**

1. Μη χρησιμοποιείτε εργαλεία για σκοπούς άλλους από αυτούς για τους οποίους σχεδιάστηκαν προορίζονται.
2. Τα πνευματικά εργαλεία δεν προορίζονται για χρήση σε επικίνδυνες ατμόσφαιρες έκρηξη και δεν προστατεύονται από μόνωση υψηλής τάσης.
3. Φροντίστε να παρέχετε όλες τις πιθανές προστασίες τόσο για τα εργαλεία όσο και για χώρους εργασίας.
4. Διατηρείτε το εργαλείο καθαρό και τακτοποιημένο και σε κατάσταση λειτουργίας.
5. Οι ενισχυμένοι εύκαμπτοι σωλήνες πρέπει να χρησιμοποιούνται σε μέρη που εκτίθενται σε μηχανικές βλάβες.
6. Η σύνδεση και η αποσύνδεση του εύκαμπτου σωλήνα από την κύρια γραμμή πρέπει να γίνει στο κλειστή βαλβίδα αέρα.
7. Αφού συνδέσετε τον εύκαμπτο σωλήνα, φυσήξτε τον πρώτα με τις κατάλληλες προφυλάξεις προφυλάξεις για την απομάκρυνση της συσσωρευμένης σκόνης και στη συνέχεια τοποθετήστε το εργαλείο πνευματικός.
8. Οι εύκαμπτοι σωλήνες δεν πρέπει να διασχίζουν ηλεκτροφόρα καλώδια ή να είναι κοντά τους.
9. Η παρατεταμένη έκθεση στο θόρυβο των πνευματικών εργαλείων μπορεί να προκαλέσει απώλεια ακρόαση. Η προστασία της ακοής μπορεί να μειώσει ή να εξαλείψει τα επίπεδα θορύβου.
10. Εγκαταστήστε μια βαλβίδα διακοπής ή έναν ρυθμιστή ενεργοποίησης στη γραμμή άμεσο έλεγχο της παροχής αέρα σε περίπτωση έκτακτης ανάγκης, ακόμη και σε περίπτωση σπάσιμο του σωλήνα.

#### **ΠΡΟΦΥΛΑΞΕΙΣ ΣΧΕΤΙΚΑ ΜΕ ΤΟΥΣ ΔΟΝΗΣΕΙΣ**

Το εργαλείο δονείται όταν χρησιμοποιείται. Επαναλαμβανόμενη ή παρατεταμένη έκθεση σε

η δόνηση μπορεί να προκαλέσει προσωρινό ή μόνιμο τραυματισμό, ειδικά στα χέρια, χέρια και μπράτσα.

1. Κάθε άτομο που χρησιμοποιεί δονητικά εργαλεία τακτικά ή για μεγάλα χρονικά διαστήματα θα πρέπει πρέπει πρώτα να υποβάλλονται σε ιατρική εξέταση και στη συνέχεια να λαμβάνουν τακτικά να ελέγξουν εάν προκαλούνται ιατρικά προβλήματα ή όχι

επιδεινώνεται από τη χρήση εργαλείων. Έγκυες γυναίκες ή άτομα που έχουν μειωμένη ροή αίματος στο χέρι, παλιά τραύματα στο χέρι, διαταραχές του συστήματος του νευρικού σύστημα, ο διαβήτης ή η νόσος του Raynaud δεν πρέπει να χρησιμοποιούν αυτό το εργαλείο. Σε

εάν εμφανίσετε ιατρικά συμπτώματα που σχετίζονται με κραδασμούς (όπως μυρμήγκιασμα, μούδιασμα και λευκά ή μπλε δάχτυλα) πρέπει να επιστραφούν το συντομότερο δυνατό για ιατρική βοήθεια.

2. Μην καπνίζετε κατά τη χρήση. Η νικοτίνη μειώνει τη ροή του αίματος στα χέρια και τα δάχτυλα,

αυξάνοντας τον κίνδυνο τραυματισμών που σχετίζονται με κραδασμούς.

3. Φοράτε κατάλληλα γάντια για να μειώσετε τον αντίκτυπο των κραδασμών στον χρήστη.

4. Εάν υπάρχει επιλογή μεταξύ διαφορετικών διεργασιών, χρησιμοποιήστε εργαλεία ο το χαμηλότερο επίπεδο δόνησης.

5. Μη χρησιμοποιείτε το εργαλείο για μεγάλο χρονικό διάστημα. Όταν χρησιμοποιείτε συχνά αυτό το εργαλείο κάνω διαλλείματα.

6. Αφήστε το εργαλείο να κάνει τη δουλειά. Πιάστε τα όσο πιο ελαφριά γίνεται (κρατώντας το ενώ το ελέγχετε με ασφάλεια).

7. Για να μειώσετε τους κραδασμούς, συντηρήστε το εργαλείο όπως περιγράφεται σε αυτό το εγχειρίδιο οδηγίες. Εάν εμφανιστούν ασυνήθιστοι κραδασμοί, σταματήστε αμέσως τη χρήση εργαλεία.

#### **ΠΡΙΝ ΑΡΧΙΣΤΕ ΤΗ ΔΟΥΛΕΙΑ**

1. Φορέστε ρούχα εργασίας και προστατευτικά που προορίζονται για χρήση στη συγκεκριμένη θέση εργασίας. Μην φοράτε φαρδιά ρούχα που θα χαλαρώσουν όταν εργάζεστε με ένα κινούμενο εργαλείο υπάρχει κίνδυνος πυρκαγιάς ή παγίδευσης υλικού.

2. Ελέγξτε οπτικά την κατάσταση των εργαλείων πριν από κάθε χρήση.

**ΠΡΟΣΟΧΗ!** Εάν εντοπιστούν ζημιές ή σφάλματα, μην το κάνετε αναλάβουν δουλειά. Μόνο αφού βεβαιωθείτε ότι έχει αφαιρεθεί η ζημιά, πρέπει να προχωρήσετε φτάνω στη δουλειά.

3. Ελέγξτε ότι οι σωληνώσεις πίεσης δεν είναι κατεστραμμένες ή χαλαρές.

4. Βεβαιωθείτε ότι η έναρξη της εργασίας δεν θα αποτελέσει απειλή για τους ανθρώπους που παραμένουν σε αυτήν σε αυτόν τον χώρο εργασίας ή σε άμεση γειτνίαση με αυτόν.

5. Όταν ξεκινάτε την εργασία, εισάγετε αέρα στο εργαλείο σταδιακά και μόνο τότε αφού επιβεβαιώσετε την αποτελεσματικότητά του, ενεργοποιήστε την πλήρη παροχή αέρα.

Σε περίπτωση που

Εάν εντοπιστούν ανωμαλίες στη λειτουργία του, κλείστε αμέσως την είσοδο αέρας.

#### **ΕΝΩ ΕΡΓΑΖΕΤΑΙ**

1. Όταν εργάζεστε δίπλα-δίπλα, τοποθετήστε τον εαυτό σας έτσι ώστε να μην κινδυνεύει κανείς να τραυματιστεί από το εργαλείο γείτονας.

2. Στερεώστε τα άκρα εργασίας του εργαλείου στη βάση με τέτοιο τρόπο ώστε να μην τα ακουμπήσουν ατυχήματα κατά την εργασία.

3. Αποσυνδέστε το εργαλείο από τη γραμμή πίεσης όταν δεν το χρησιμοποιείτε πριν το αλλάξετε αξεσουάρ, αλλαγή στάσης ή επισκευές.

ΕΙΝΑΙ ΑΠΑΡΑΔΕΚΤΟ:

☒ Υπέρβαση πίεσης για αύξηση της ισχύος του εργαλείου

ΤΕΧΝΙΚΑ ΣΤΟΙΧΕΙΑ 10

☒ κατευθύνοντας τη γραμμή πίεσης προς τον εαυτό σας ή τους άλλους

☒ φύσημα σκόνης και βρωμιάς από τα ρούχα με πεπιεσμένο αέρα

☒ αγγίζοντας μέρη κινούμενων συσκευών

☒ επιτρέποντας σε οποιοδήποτε άτομο να εργάζεται στη θέση του εν αγνοία του επόπτη

☒ Αυτοεπισκευαζόμενες συσκευές

☒ επισκευή, ρύθμιση ή αντικατάσταση άκρων εργαλείου ενώ είναι σε λειτουργία

☒ κόβοντας την παροχή αέρα λυγίζοντας τους σωλήνες

☒ τοποθέτηση του ταχυσύνδεσμου στα εργαλεία (οι κραδασμοί από το χτύπημα του σωλήνα πίεσης μπορεί να το καταστρέφουν και αποτελούν σοβαρή απειλή για το ρόβια)

☒ ακουμπώντας τους αγκώνες στο σώμα ενώ χειρίζεστε το πνευματικό εργαλείο για να αυξήσετε πίεση

☒ παρουσία ανηλίκων, ασθενών και υπό την επήρεια αλκοόλ στο χώρο εργασίας ή άλλα φάρμακα

ΜΕΤΑ ΤΗ ΔΟΥΛΕΙΑ

1. Σταματήστε τη λειτουργία του εργαλείου, καθαρίστε καλά την περιοχή εργασίας.

2. Τοποθετήστε εργαλεία και βοηθητικές συσκευές στις θέσεις που προορίζονται για αυτά.

3. Βεβαιωθείτε ότι ο σταθμός και οι συσκευές που έχουν μείνει πίσω δεν αποτελούν απειλές για το περιβάλλον.

#### ΣΥΝΤΗΡΗΣΗ ΚΑΙ ΕΠΙΣΚΕΥΣ

1. Η επισκευή του εργαλείου αέρα πρέπει να πραγματοποιείται από κέντρο σέρβις παραγωγός Bass Poland.

#### IV. ΤΕΧΝΙΚΑ ΔΕΔΟΜΕΝΑ

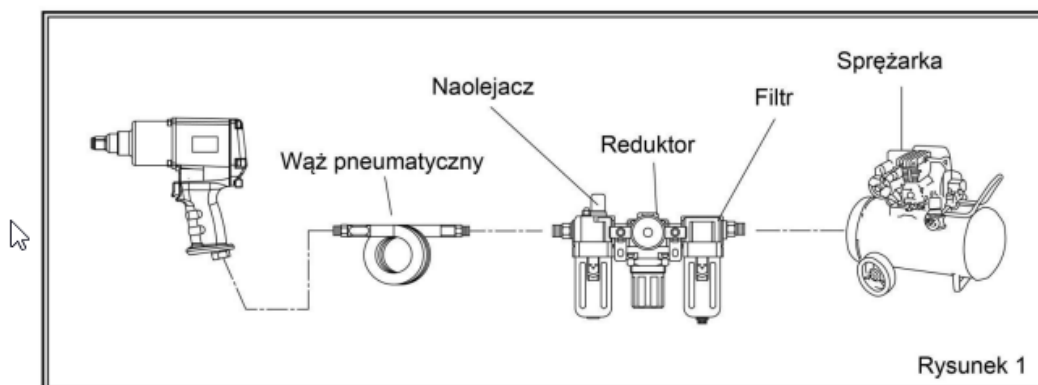
Μοντέλο BP-4355

Ισχύς κρούσης 21000 Nm

¾" ζυγός

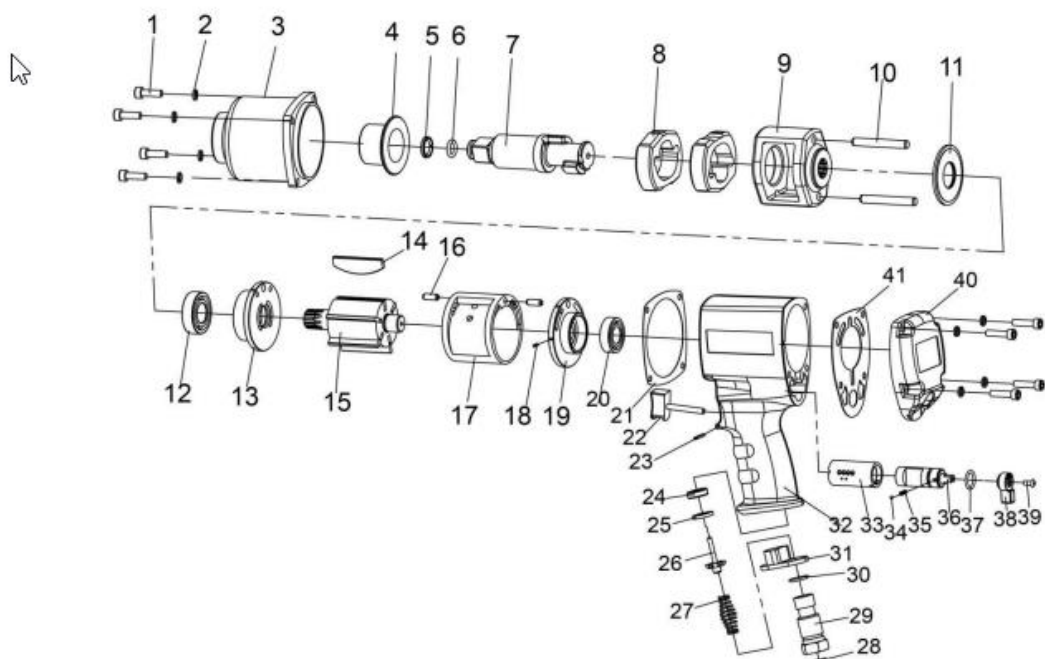
Εκπομπή θορύβου Lwa 104dB, Lpa 93dB

#### ΛΕΙΤΟΥΡΓΙΑ ΚΑΙ ΣΥΝΤΗΡΗΣΗ ΑΕΡΟΓΛΕΙΔΙΟΥ



1. Λιπάνετε το εργαλείο με λάδι άξονα ή πριονόλαδο. Οχι χρησιμοποιήστε κανονικό λάδι ή ανακυκλωμένο λάδι καθώς αυτό μπορεί να προκαλέσει ζημιά εργαλείου.
2. Η πίεση του αέρα κατά τη λειτουργία πρέπει να κυμαίνεται από 6-8kg/cm<sup>2</sup>. Η χαμηλότερη πίεση δεν θα επιτρέψει στο κλειδί να λειτουργήσει αποτελεσματικά, πολύ υψηλή πίεση σημαντικά ο τρόπος θα μειώσει τη διάρκεια ζωής του εργαλείου.
3. Για να διασφαλίσετε τη σωστή λειτουργία του εργαλείου, τοποθετήστε τον ρυθμιστή, το φίλτρο και λιπαντικό συμπιεστή. (Φιγούρα 1).
4. Εάν δεν υπάρχει λιπαντικό, εφαρμόστε τη σωστή ποσότητα λαδιού στην τρύπα λάδι πριν και μετά τη χρήση για να διασφαλιστεί η σωστή λειτουργία του εργαλείου.
5. Ελέγχετε τακτικά για διαρροές και βρωμιά. Εάν είναι, θα πρέπει καθαρίζετε τακτικά (μία φορά την εβδομάδα).
6. Ελέγξτε για διαρροές στο πνευματικό σύστημα στις συνδέσεις, ότι ο εύκαμπτος σωλήνας είναι σφιγμένος και ότι δεν υπάρχουν χαλαρές συνδέσεις. Σύστημα διαρροής πολύ χαμηλή πίεση αέρα στο εργαλείο.
7. Ελέγξτε ότι το εργαλείο και τα εξαρτήματα έχουν συνδεθεί σωστά. Ανακριβής σύνδεση μπορεί να προκαλέσει ατυχήματα.
8. Μη χρησιμοποιείτε μη πνευματικά εξαρτήματα με το εργαλείο.
9. Εάν το εργαλείο δεν λειτουργεί ή λειτουργεί ακανόνιστα, προσθέστε άφθονο λάδι βάλτε άτρακτο (ή πριονόλαδο) στην τρύπα λαδιού και γυρίστε το κλειδί 2-3 φορές για να λειτουργήσει μοιράστε το λάδι και αφαιρέστε τις ακαθαρσίες. Εάν αυτό δεν βοηθήσει, επικοινωνήστε υπηρεσία

## I. ΛΙΣΤΑ ΜΕΡΟΣ



## VII. ΤΗΝ ΠΡΟΣΤΑΣΙΑ ΤΟΥ ΠΕΡΙΒΑΛΛΟΝΤΟΣ

Μην πετάτε το εργαλείο μαζί με άλλα οικιακά απορρίμματα.

Μην πετάτε το χρησιμοποιημένο εργαλείο με τα οικιακά απορρίμματα. Το εργαλείο πρέπει να απορριφθεί μέσα



αποκλειστική εγκατάσταση διάθεσης και ανακύκλωσης ηλεκτρονικών αποβλήτων.

Ηλεκτρικά απόβλητα (δηλαδή απόβλητα Ηλεκτρικού και Ηλεκτρονικού Εξοπλισμού) είναι σπασμένα, αχρησιμοποίητα για μεγάλο χρονικό διάστημα, ήδη περιττές ηλεκτρικές και ηλεκτρονικές συσκευές που λειτουργούσαν με ρεύμα ή μπαταρίες - σπασμένες υπολογιστές, παιχνίδια και ηλεκτρονικά gadgets, παλιά πλυντήρια ρούχων, ψυγεία, καθώς και χρησιμοποιημένες λάμπες φθορισμού. Είναι ταξινομημένα ταξινομούνται ως επικίνδυνα απόβλητα επειδή περιέχουν δηλητηριώδεις ουσίες.

ΔΗΛΩΣΗ ΣΥΜΜΟΡΦΩΣΗΣ 14

### **VIII. ΔΗΛΩΣΗ ΣΥΜΜΟΡΦΩΣΗΣ**

ΔΗΛΩΣΗ ΣΥΜΜΟΡΦΩΣΗΣ

σύμφωνα με τον Οδηγό ISO/IEC 22 και το EN 45014

Όνομα κατασκευαστή: BASS S.C

Διεύθυνση κατασκευαστή: Αλ. Krakowska 60, Μροκόβ 05-552

ΔΗΛΩΝΟΥΜΕ ΟΤΙ ΤΟ ΠΡΟΪΟΝ ΕΙΝΑΙ ΣΕ ΣΥΜΜΟΡΦΩΣΗ ΜΕ ΤΑ ΠΡΟΤΥΠΑ ΤΗΣ ΕΥΡΩΠΑΪΚΗΣ ΕΝΩΣΗΣ

Όνομα προϊόντος: Πνευματικό κρουστικό κλειδί (σημασμένο με το εμπορικό σήμα BASS POLSKA)

Μοντέλο (αριθμοί συναλλαγών) BP-4355

Παράμετροι προϊόντος:

Ισχύς κρούσης: 21000 NM

Ζυγός: ¾"

Εκπομπή θορύβου: Lwa 104 dB Lpa 93 dB

Δήλωση:

Το προϊόν στο οποίο αναφέρεται η παρούσα δήλωση πληροί τις απαιτήσεις των Οδηγιών της ΕΚ:

1. 2006/42/ΕΚ

Σύμφωνα με τα πρότυπα:

EN ISO 11148-6:2012

Φορέας πιστοποίησης: SLG-GCP testlaboratory Co., Ltd. 2F Hua Jing Building, Wen Hua Road, East

City District 523109 Dongguan, επαρχία Guandong, Κίνα

Υπεύθυνος για την προετοιμασία και αποθήκευση της τεχνικής τεκμηρίωσης:

Marek Belniak