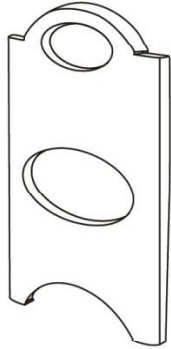


ΠΡΟΕΙΔΟΠΟΙΗΣΕΙΣ: Η συναρμολόγηση δεν πρέπει να πραγματοποιείται από παιδιά (κάτω των 8 ετών) ή άτομα ή παιδιά με μειωμένη σωματική, διανοητική και / ή αισθητηριακή ικανότητα, ούτε από εκείνους που δεν έχουν τις απαραίτητες γνώσεις και εμπειρία, εκτός εάν είναι εποπτευεται ή καθοδηγείται για τη συναρμολόγηση από άτομο που είναι υπεύθυνο για την ασφάλειά του (Δεν είναι ευθύνη του κατασκευαστή ή του πωλητή, αλλά του εποπτεύοντος ενήλικα). Δεν είναι παιχνίδι. Τα παιδιά δεν πρέπει να παίζουν με αυτό το προϊόν. Κατάλληλο μόνο για οικιακή χρήση και όχι για επαγγελματική ή επαγγελματική χρήση.

Συναρμολόγηση



Εξάρτημα A 10 κομμάτια



Εξάρτημα B 20 κομμάτια

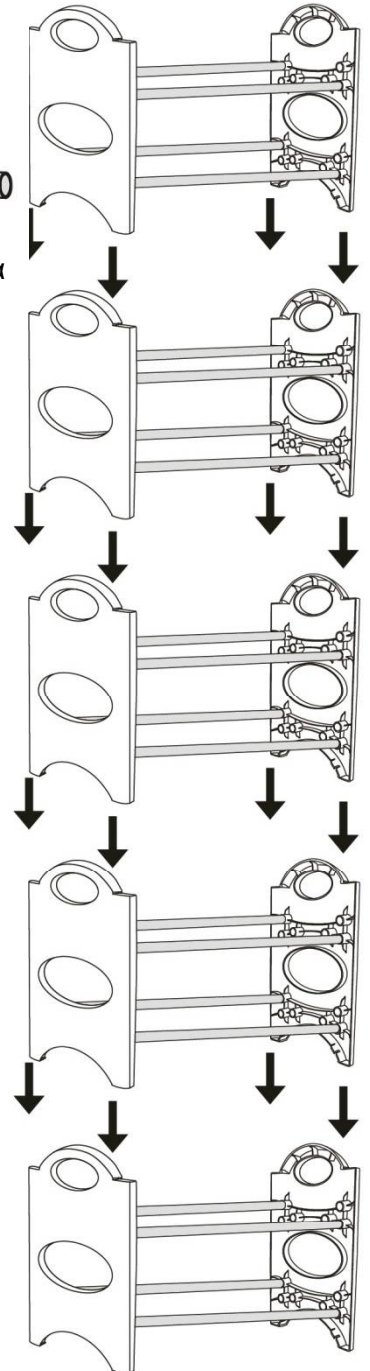


DIAGRAMA 3

- 1.- Τοποθετήστε τη μία πλευρά (A) σε μια επίπεδη και ανθεκτική επιφάνεια
- 2.- Τοποθετήστε τέσσερις ακίδες (B) στις εγκοπές στην πλευρά (A)
- 3.- Στερεώστε μια άλλη πλευρά (A) στο πάνω μέρος των ακίδων, ευθυγραμμίζοντας τις με τις αυλακώσεις. Πιέστε σταθερά και τις δύο πλευρές έως ότου οι στύλοι είναι ασφαλείς και τοποθετημένοι στις υποδοχές.
- 4.- Επαναλάβετε τα βήματα 1 έως 3 για να φτιάξετε τα άλλα 4 τοποθετήσεις.

- 5.- Για να κατασκευάσετε το ένα τμήμα πάνω στο άλλο, τοποθετήστε το ακριβώς πάνω από αυτό που έχετε ήδη δημιουργήσει.
- 6.- Σύροντας οριζόντια το κάτω μέρος του πλαισίου από τη μία πλευρά στην άλλη, και τα δύο εξαρτήματα πρέπει να κάνουν κλικ και να κουμπώσουν στη θέση τους (βλέπε διάγραμμα 2)
- 7.- Επαναλάβετε το βήμα 6 για την αντίθετη πλευρά.
- 8.- Επαναλάβετε τα βήματα 6 και 7 για να φτιάξετε το ράφι παπουτσιών σύμφωνα με το ύψος σας όπως φαίνεται στο διάγραμμα 3.

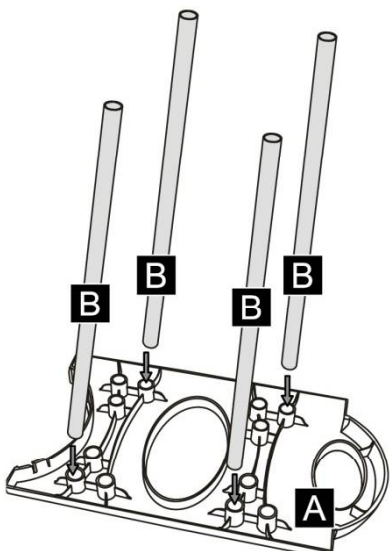


DIAGRAMA 1

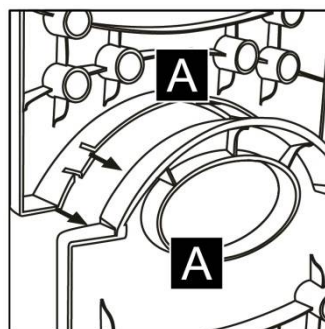


DIAGRAMA 2