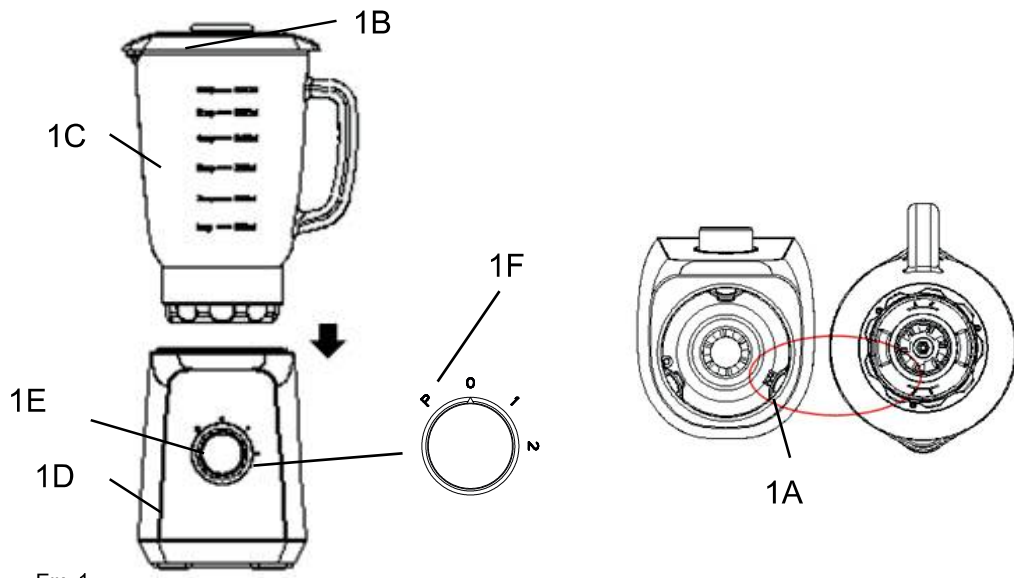


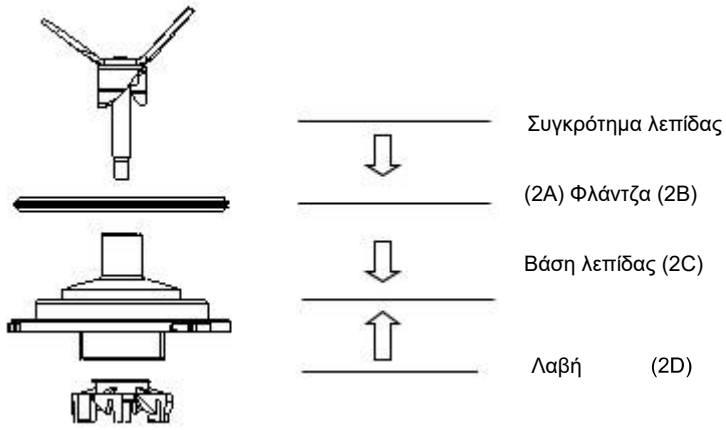
ADLER
EUROPE



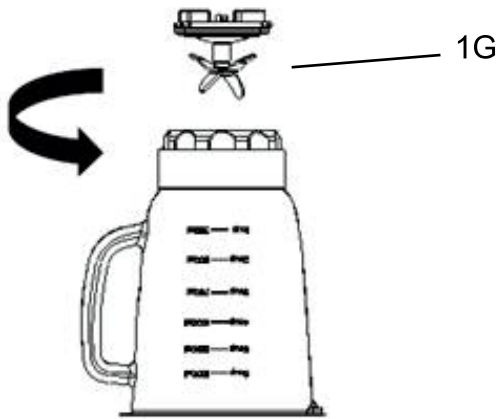
AD 4076



Εικ 1



Εικ 2



Εικ. 3

ΕΛΛΗΝΙΚΑ

ΣΥΝΘΗΚΕΣ ΑΣΦΑΛΕΙΑΣ

ΣΗΜΑΝΤΙΚΕΣ ΟΔΗΓΙΕΣ ΓΙΑ ΤΗΝ ΑΣΦΑΛΕΙΑ Ή ΤΗ ΧΡΗΣΗ

ΠΑΡΑΚΑΛΩ ΔΙΑΒΑΣΤΕ ΠΡΟΣΕΚΤΙΚΑ ΚΑΙ ΚΡΑΤΗΣΤΕ ΓΙΑ ΜΕΛΛΟΝΤΙΚΗ ΑΝΑΦΟΡΑ

Οι όροι εγγύησης είναι διαφορετικοί, αν η συσκευή χρησιμοποιείται για εμπορικούς σκοπούς.

1. Πριν χρησιμοποιήσετε το προϊόν, διαβάστε προσεκτικά και ακολουθήστε πάντα τις παρακάτω οδηγίες. Ο κατασκευαστής δεν ευθύνεται για οποιεσδήποτε ζημιές οφείλονται σε κακή χρήση.
2. Το προϊόν χρησιμοποιείται μόνο σε εσωτερικούς χώρους. Μην χρησιμοποιείτε το προϊόν για σκοπούς που δεν είναι συμβατοί με την εφαρμογή του.
3. Η ισχύουσα τάση είναι 220-240 V, ~ 50/60Hz. Για λόγους ασφαλείας δεν είναι σωστό να συνδέσετε πολλές συσκευές σε μια πρίζα.
4. Να είστε προσεκτικοί κατά τη χρήση γύρω από τα παιδιά. Μην αφήνετε τα παιδιά να παίζουν με το προϊόν. Μην αφήνετε παιδιά ή άτομα που δεν γνωρίζουν τη συσκευή να το χρησιμοποιούν χωρίς επίβλεψη.
5. ΠΡΟΕΙΔΟΠΟΙΗΣΗ: Η συσκευή αυτή μπορεί να χρησιμοποιηθεί από παιδιά ηλικίας άνω των 8 ετών και άτομα με μειωμένες σωματικές, αισθητηριακές ή νοητικές ικανότητες ή άτομα χωρίς εμπειρία ή γνώση της συσκευής μόνο υπό την επίβλεψη ενός ατόμου υπεύθυνου για την ασφάλειά τους ή εάν είχαν ενημερωθεί για την ασφαλή χρήση της συσκευής και έχουν επίγνωση των κινδύνων που συνδέονται με τη λειτουργία της. Τα παιδιά δεν πρέπει να παίζουν με τη συσκευή. Ο καθαρισμός και η συντήρηση της συσκευής δεν πρέπει να πραγματοποιούνται από παιδιά, εκτός αν είναι άνω των 8 ετών

και οι δραστηριότητες αυτές εκτελούνται υπό επίβλεψη.

6. Αφού ολοκληρώσετε τη χρήση του προϊόντος, να θυμάστε πάντα να αφαιρέσετε το φως από την πρίζα που κρατάει την πρίζα. Ποτέ μην τραβάτε το καλώδιο ρεύματος !!!

7. Μην αφήνετε ποτέ το προϊόν συνδεδεμένο στην πηγή ενέργειας χωρίς επίβλεψη. Ακόμα και όταν διακόπτεται η χρήση για μικρό χρονικό διάστημα, απενεργοποιήστε το από το δίκτυο, αποσυνδέστε το από την πρίζα.

8. Μην βάζετε ποτέ το καλώδιο ρεύματος, το βύσμα ή ολόκληρη τη συσκευή στο νερό. Μην εκθέτετε ποτέ το προϊόν στις ατμοσφαιρικές συνθήκες όπως το άμεσο ηλιακό φως ή τη βροχή κ.λπ. Ποτέ μην χρησιμοποιείτε το προϊόν σε υγρές συνθήκες.

9. Ελέγχετε περιοδικά την κατάσταση του καλωδίου τροφοδοσίας. Εάν το καλώδιο τροφοδοσίας είναι κατεστραμμένο, το προϊόν πρέπει να στραφεί σε μια επαγγελματική θέση σέρβις που πρέπει να αντικατασταθεί, προκειμένου να αποφευχθούν επικίνδυνες καταστάσεις.

10. Μην χρησιμοποιείτε ποτέ το προϊόν με φθαρμένο καλώδιο τροφοδοσίας ή εάν έχει πέσει ή έχει υποστεί ζημιά με οποιονδήποτε άλλο τρόπο ή εάν δεν λειτουργεί σωστά. Μην προσπαθήσετε να επισκευάσετε τον εαυτό σας ελαττωματικό προϊόν επειδή μπορεί να προκαλέσει ηλεκτροπληξία. Πάντα γυρίστε τη ζημιωμένη συσκευή σε επαγγελματική θέση για να την επισκευάσετε. Όλες οι επισκευές μπορούν να γίνουν μόνο από εξουσιοδοτημένους τεχνικούς της υπηρεσίας. Η επισκευή που έγινε εσφαλμένα μπορεί να προκαλέσει επικίνδυνες καταστάσεις για τον χρήστη.

11. Ποτέ μην τοποθετείτε το προϊόν πάνω ή κοντά στις ζεστές ή θερμές επιφάνειες ή στις συσκευές κουζίνας όπως ο ηλεκτρικός φούρνος ή ο καυστήρας αερίου.

12. Ποτέ μην χρησιμοποιείτε το προϊόν κοντά σε καύσιμα.

13. Μην αφήνετε το καλώδιο να κρεμάει πάνω από τον πάγκο του μετρητή

14. Μην βυθίζετε τη μονάδα κινητήρα στο νερό.

15. Χρησιμοποιείτε πάντα και τα δύο χέρια για να μεταφέρετε ή να μετακινήσετε τη συσκευή. Πάντοτε αφαιρέστε το καλώδιο από το φως πριν μεταφέρετε ή μετακινήσετε τη συσκευή.

16. Μην εισάγετε δάχτυλα ή άλλα αντικείμενα στο κύπελλο του μπλέντερ όταν είναι αναμμένο ο μπλέντερ.

17. Για να αποφύγετε τραυματισμούς, οι λεπίδες λειτουργούν προσεκτικά.

18. Προσέξτε για μακριά μαλλιά, κασκόλ, γραβάτες κρέμονται πάνω από το κύπελλο και λειτουργούν συστατικά της συσκευής.

19. Για λόγους ασφαλείας χρησιμοποιείτε μόνο αυθεντικά εξαρτήματα και ανταλλακτικά που προορίζονται για συγκεκριμένο τύπο μπλέντερ, που διατίθενται σε εξουσιοδοτημένο κέντρο σέρβις.

20. Χειριστείτε τα περύγια με μεγάλη προσοχή κατά την αποσυναρμολόγηση εξαρτημάτων. Οι λεπίδες μπορούν να προκαλέσουν περικοπές.

21. Μην πλένετε τα εξαρτήματα του μπλέντερ στα πλυντήρια πιάτων.

22. Αλλάξτε τα εξαρτήματα μόνο όταν η συσκευή είναι απενεργοποιημένη. Αποσυνδέστε τη συσκευή από την τροφοδοσία.

23. Μην τοποθετείτε άλλα προϊόντα εκτός από τα τρόφιμα και τα υγρά στο κύπελλο του μπλέντερ. Μην τοποθετείτε καυτά προϊόντα στο κύπελλο.

24. Η συσκευή δεν είναι κατάλληλη για το μαστίγιο των λευκών αυγών, τη ζύμωση των ζυμών ή την άλεση του κρέατος.

Μην χρησιμοποιείτε επιθετικά απορρυπαντικά για να καθαρίσετε το περίβλημα, καθώς μπορεί να αφαιρεθούν τα πληροφοριακά σύμβολα γραφικών όπως: κλίμακα, πινακίδες, σήματα ασφαλείας κλπ.

25. Μην εκκινείτε το άδειο δοχείο ανάμιξης, χωρίς εσωτερικό προϊόν.

26. Η ΜΕΓΙΣΤΗ ΠΕΡΙΟΔΟΣ ΣΥΝΕΧΗΣ ΛΕΙΤΟΥΡΓΙΑΣ BLENDER ΕΙΝΑΙ 3 MINUTES. Μετά από 3 λεπτά συνεχούς λειτουργίας, σταματήστε τη συσκευή και περιμένετε λίγα λεπτά πριν την επανεκκίνηση.

ΠΕΡΙΓΡΑΦΗ ΣΥΣΚΕΥΗΣ

1A - Διακόπτης κλειδώματος	1B - Καπάκι	1C - Κανάτα	1D - Κύριο σώμα
1E - Κουμπί ρύθμισης ταχύτητας	1F - Παλμός	1G - Βάση λεπίδας	

ΛΕΙΤΟΥΡΓΙΑ ΤΗΣ ΣΥΣΚΕΥΗΣ

Πριν από την πρώτη χρήση:

1. Αφαιρέστε όλα τα αυτοκόλλητα από το περίβλημα, την κανάτα και το κάλυμμα του μπλέντερ.
2. Πλύνετε την κανάτα και το καπάκι σε ζεστό νερό με υγρό πλύσης, ξεπλύνετε καλά, στεγνώστε το εσωτερικό και το εξωτερικό της κανάτας.

ΣΥΝΑΡΜΟΛΟΓΗΣΗ / ΔΙΑΜΟΡΦΩΣΗ

1. Τοποθετήστε το συγκρότημα λεπίδας (2A) και το παρέμβυσμα (2B) στη βάση του περυγίου (2C) και στη συνέχεια προσθέστε το συμπλέκτη (2D) από κάτω και στη συνέχεια βιδώστε όλα τα μέρη σφιχτά γυρίζοντας την αριστερή πλευρά μέχρι να είναι σταθερά (Εικόνα 2).
2. Τοποθετήστε την κανάτα ανάποδα σε μια επίπεδη, σταθερή επιφάνεια και στη συνέχεια τοποθετήστε την ήδη συναρμολογημένη βάση λεπίδας (1G) στην κανάτα γυρίζοντας την στην αριστερή πλευρά μέχρι να ασφαλίσει στη θέση της (Εικόνα 3).
3. Αποσυναρμολογήστε την αντίστροφα σε σχέση με τη συναρμολόγηση.

ΧΡΗΣΗ:

1. Αφαιρέστε το κύριο σώμα του μπλέντερ (1D) σε σταθερή, επίπεδη επιφάνεια.
2. Βεβαιωθείτε ότι ο κοχλίας ρύθμισης ταχύτητας (1E) έχει ρυθμιστεί στη θέση OFF.
Κουμπί σήμανσης: P - Παλμός 0 - OFF 1 - Ταχύτερη ταχύτητα 2 - Ταχύτερη ταχύτητα
3. Τοποθετήστε την κανάτα (1C) στο κύριο σώμα (1D), ο διακόπτης κλειδώματος (1A) θα φτάσει στη σωστή θέση. (Εικόνα 1)
4. Αφαιρέστε το καπάκι (1B) από την κανάτα του μπλέντερ (1C), τοποθετήστε τα προς ανάμιξη συστατικά. Για να αποφευχθεί η υπερχέλιση, το επίπεδο των συστατικών στην κανάτα δεν πρέπει να υπερβαίνει το $\frac{3}{4}$ του ύψους της κανάτας. Κλείστε το καπάκι.
5. Συνδέστε το φις στην πρίζα.
6. Ενεργοποιήστε τη συσκευή πιέζοντας το κουμπί Pulse ή περιστρέφοντας το κουμπί ρύθμισης της ταχύτητας (1E) σε αργή ταχύτητα ή μεγαλύτερη ταχύτητα.

ΕΙΔΟΠΟΙΗΣΗ: Κατά τη διάρκεια της ανάμιξης κρατάτε πάντα το δοχείο (1C) με το χέρι.

7. Αφού τα μικτά προϊόντα έχουν τη σωστή συνάφεια, απενεργοποιήστε τη συσκευή περιστρέφοντας το κουμπί ρύθμισης της ταχύτητας (1E) στη θέση εκτός λειτουργίας. Περιμένετε έως ότου σταματήσουν οι λεπίδες. Αφαιρέστε το φις από την πρίζα. Αφαιρέστε το καπάκι.

ΕΙΔΟΠΟΙΗΣΗ: Μην επιτρέπετε τη συνεχή λειτουργία του μπλέντερ για περισσότερο από 3 λεπτά.

ΕΙΔΟΠΟΙΗΣΗ: Ο τρόπος λειτουργίας παλμών, όταν ενεργοποιείται η ρύθμιση Pulse, χρησιμοποιείται για στιγμιαία ανάμιξη με μέγιστη ταχύτητα.

ΚΑΘΑΡΙΣΜΟΣ ΚΑΙ ΣΥΝΤΗΡΗΣΗ

Βεβαιωθείτε ότι η συσκευή είναι αποσυνδεδεμένη από την τροφοδοσία.

1. Αποσυναρμολογήστε την κανάτα (1C) από τη βάση του περυγίου (1G), στη συνέχεια αποσυναρμολογήστε όλα τα εξαρτήματα που φαίνονται στην εικόνα 2 με αντίστροφη σειρά σε σχέση με τη συναρμολόγηση.
2. Πλύνετε την κανάτα, το καπάκι και τα εξαρτήματα που φαίνονται στην εικόνα 2 στο νερό με υγρό πλύσης. Ξεπλύνετε προσεκτικά και στεγνώστε όλα τα μέρη.

2. Καθαρίστε το κύριο σώμα (1D) με υγρό πανί και στη συνέχεια σκουπίστε το στεγνό.

ΕΙΔΟΠΟΙΗΣΗ: Μη βυθίζετε το σώμα του μπλέντερ στο νερό ή σε άλλα υγρά.

ΕΙΔΟΠΟΙΗΣΗ: Μην πλένετε τα εξαρτήματα του μπλέντερ στα πλυντήρια πιάτων.

ΤΕΧΝΙΚΑ ΔΕΔΟΜΕΝΑ

Ισχύς: 500W Μέγ. Ισχύς: 1000W

Τάση: 220-240V ~ 50 / 60Hz

Κατηγορία: II



φροντίζουμε το φυσικό περιβάλλον. Παρακαλούμε να πετάτε τις συσκευασίες από χαρτόνι στον κάδο ανακύκλωσης απορριμμάτων χαρτιού. Τις σακούλες από πολυαιθυλένιο (PE), απορρίψτε τις στον κάδο ανακύκλωσης πλαστικών. Η φθαρμένη συσκευή πρέπει να απορρίπτεται στο κατάλληλο σημείο, εξαιτίας των επικίνδυνων στοιχείων που περιέχει και τα οποία μπορεί να αποτελέσουν απειλή για το περιβάλλον. Η ηλεκτρική συσκευή πρέπει να απορρίπτεται με τέτοιο τρόπο ώστε να περιοριστεί η επαναχρησιμοποίησή της. Εάν στη συσκευή βρίσκονται μπαταρίες, αυτές πρέπει να αφαιρεθούν και να πεταχτούν σε ξεχωριστό κάδο.