

ΛΕΙΤΟΥΡΓΙΑ

Βεβαιωθείτε ότι η συσκευή έχει συναρμολογηθεί σωστά πριν ξεκινήσετε την προπόνηση.

- Πριν από την πρώτη σας εκπαίδευση, εξοικειωθείτε με όλες τις διαθέσιμες λειτουργίες και ρυθμίσεις για τη συσκευή.
- Ορισμένα μέρη της συσκευής ενδέχεται να διαβρωθούν. Επομένως, δεν είναι σκόπιμο να αφήσετε τη συσκευή σε δωμάτιο με υψηλή περιεκτικότητα σε υγρασία. Προσέξτε να μην αφήσετε τη συσκευή (ιδίως εσωτερικά και ηλεκτρονικά εξαρτήματα) να εκτίθεται σε νερό, ποτά, ιδρώτα κ.λπ.
- Η συσκευή προορίζεται για εκπαίδευση ενηλίκων και ΔΕΝ είναι παιχνίδι. Εάν επιτρέπετε στα παιδιά να το χρησιμοποιούν κατά τη διακριτική σας ευχέρεια, πρέπει να τους παρέχετε οδηγίες κατάλληλης χρήσης και να διασφαλίζετε συνεχή επίβλεψη.
- Δεν πρόκειται για θεραπευτική συσκευή.
- Κατά τη διάρκεια της λειτουργίας μπορεί να ακουστεί ελαφρός θόρυβος, λόγω της αδράνειας του σφόνδουλου που προκαλείται από τη δομή. Δεν επηρεάζει τη λειτουργία της συσκευής. Για ποδήλατα γυμναστικής και ελλειπτικά εκπαιδευτές, τυχόν πιθανοί θόρυβοι που ακούγονται κατά την περιστροφή των πεντάλ προς τα πίσω συμβαίνουν για τεχνικούς λόγους και δεν έχουν αρνητικές συνέπειες.
- Οι εκπομπές θορύβου είναι μεγαλύτερες όταν φορτώνονται.
- Πριν από κάθε προπόνηση, βεβαιωθείτε ότι οι προστατευτικές συσκευές λειτουργούν και οι συνδέσεις μπουλονιών και βιδών είναι σφιχτές.
- Φοράτε κατάλληλα (αθλητικά) παπούτσια κατά τη διάρκεια της προπόνησης.

ΣΥΝΑΡΜΟΛΟΓΗΣΗ

Η συσκευή πρέπει να συναρμολογηθεί προσεκτικά από έναν ενήλικα. Σε περίπτωση αμφιβολίας, ζητήστε βοήθεια από έναν πιο έμπειρο άτομο.

- Πριν από τη συναρμολόγηση, βεβαιωθείτε ότι το σετ περιέχει όλα τα αναφερόμενα στοιχεία και εάν κανένα από τα εξαρτήματα δεν υπέστη ζημιά κατά τη μεταφορά. Εάν λείπουν κάποια ανταλλακτικά ή έχετε άλλες κρατήσεις, επικοινωνήστε με τον πωλητή.
- Ρίξτε μια ματιά στα σχέδια και τις επεξηγήσεις και ακολουθήστε το εγχειρίδιο συναρμολόγησης κατά τη συναρμολόγηση της συσκευής.
- Να είστε προσεκτικοί κατά τη συναρμολόγηση. Υπάρχει κίνδυνος τραυματισμού κατά τη χρήση των εργαλείων και των ανταλλακτικών.
- Θυμηθείτε να διατηρείτε το περιβάλλον σας ασφαλές. Μην αφήνετε τα εργαλεία και τα μέρη να κινούνται στο χάος. Θυμηθείτε ότι τα πλαστικά φύλλα και οι σακούλες ενέχουν κίνδυνο ασφυξίας για τα μικρά παιδιά.
- Τα εξαρτήματα συναρμολόγησης που είναι απαραίτητα για ένα συγκεκριμένο βήμα στο εγχειρίδιο συναρμολόγησης εμφανίζονται σε εικόνες και περιλαμβάνονται στις οδηγίες. Χρησιμοποιήστε τα στοιχεία που αναφέρονται στο εγχειρίδιο συναρμολόγησης.
- Μην σφίγγετε πλήρως τα μέρη κατά τη διάρκεια των πρώτων σταδίων της συναρμολόγησης. Σφίξτε τις συνδέσεις αφού όλα τα εξαρτήματα τοποθετηθούν και τοποθετηθούν σωστά.
- Ο κατασκευαστής μπορεί να έχει συναρμολογήσει ορισμένα εξαρτήματα.

ΠΡΟΣΟΧΗ! Η χρήση ανταλλακτικών πλην εκείνων που παράγονται από τον κατασκευαστή ακυρώνει την εγγύηση. Ανταλλακτικά από άλλους προμηθευτές μπορούν να χρησιμοποιηθούν για επισκευές μετά την περίοδο εγγύησης.

ΑΝΤΙΚΑΤΑΣΤΑΣΗ ΜΠΑΤΑΡΙΩΝ

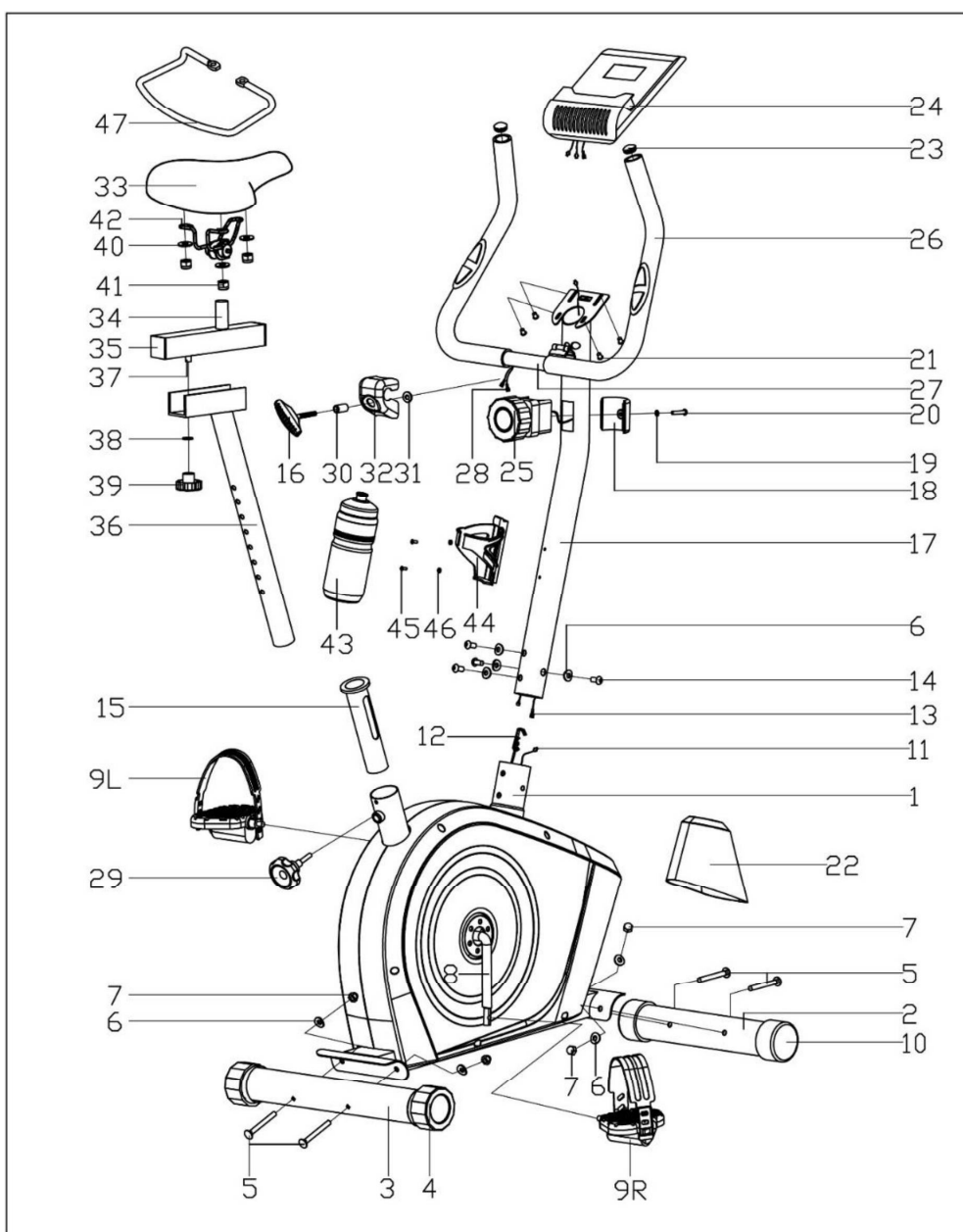
Η κακή προβολή της οθόνης ή η εμφάνιση πληροφοριών δεν σημαίνει καθόλου ότι οι μπαταρίες πρέπει να αντικατασταθούν. Αφαιρέστε το κάλυμμα της μπαταρίας και αντικαταστήστε τις παλιές μπαταρίες με δύο νέες. Κατά την αντικατάσταση των μπαταριών, σεβαστείτε τις πολικότητες "+" και "-". Εάν η οθόνη δεν λειτουργεί σωστά μετά την επανεκκίνηση, αφαιρέστε τις μπαταρίες για λίγα λεπτά και τοποθετήστε τις ξανά.



ΠΡΟΣΟΧΗ! Οι χρησιμοποιημένες μπαταρίες δεν εμπίπτουν στο πεδίο εφαρμογής της εγγύησης. Περιέχουν επιβλαβείς ουσίες (όπως κάδμιο, υδράργυρο ή μόλυβδο) και δεν πρέπει να απορρίπτονται μαζί με τα οικιακά απορρίμματα. Απορρίψτε τα σε κατάλληλο κέντρο ανακύκλωσης μπαταριών.

ΔΙΑΓΡΑΜΜΑ ΣΥΝΑΡΜΟΛΟΓΗΣΗΣ

ΠΡΟΣΟΧΗ! Μην χρησιμοποιείτε εξαρτήματα άλλα από αυτά που παρέχονται από τον κατασκευαστή.



ΕΓΧΕΙΡΙΔΙΟ ΣΥΝΑΡΜΟΛΟΓΗΣΗΣ

ΠΡΟΣΟΧΗ! Ακολουθήστε τα παρακάτω βήματα κατά τη συναρμολόγηση και χρησιμοποιήστε εργαλεία που παρέχονται με το προϊόν. Προετοιμάστε επαρκή χώρο για τη λειτουργία συναρμολόγησης. Συνιστάται η συναρμολόγηση του προϊόντος με άλλο άτομο λόγω του βάρους ορισμένων στοιχείων.

1. Εγκαταστήστε την μπροστινή και την πίσω βάση. Στερεώστε την πίσω (3) και την μπροστινή βάση (2) στο κύριο πλαίσιο (1) χρησιμοποιώντας μπουλόνια (5), καμπύλες ροδέλες (6), και καρύδια (7).

ΠΡΟΣΟΧΗ! Αφαιρέστε τυχόν πλαστικά ή χαρτόνια ασφαλείας πριν από τη συναρμολόγηση.

2. Εγκαταστήστε το δεξί και το αριστερό πεντάλ. Βιδώστε το αριστερό και το δεξί πεντάλ (9L / R) στο στρόφαλο (8). Βιδώστε το δεξιό μπουλόνι πεντάλ (9R) δεξιόστροφα. Βιδώστε το αριστερό μπουλόνι πεντάλ (9L) αριστερόστροφα.

ΣΗΜΕΙΩΣΗ! Το δεξί πεντάλ φέρει την ένδειξη «R» και το αριστερό πεντάλ φέρει την ένδειξη «L».

3. Εγκαταστήστε τη σέλα

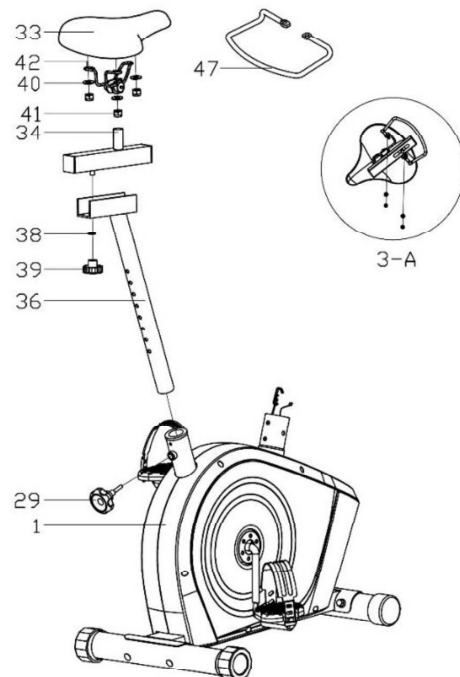
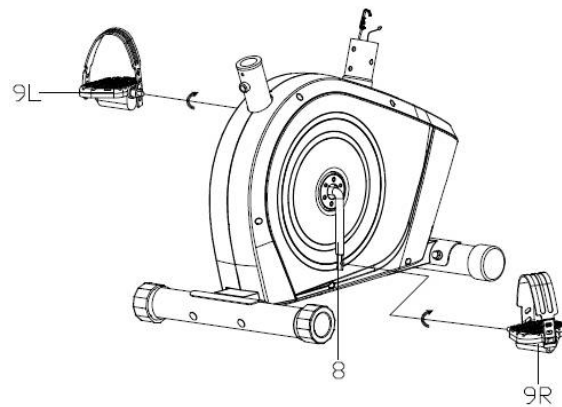
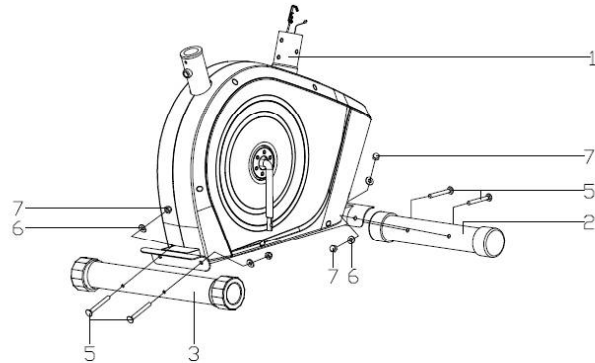
Στερεώστε τη σέλα (33) και τη βάση στήριξης πετσετών (47) στον οδηγό σέλας (34) χρησιμοποιώντας παξιμάδια (41) και επίπεδες ροδέλες (40). Στερεώστε τον οδηγό (34) με τη σέλα (34) στη θέση της σέλας (36).

Ρυθμίστε τη σέλα στη σωστή θέση και ασφαλίστε την με το κουμπί οριζόντιας ρύθμισης (39) και τη ροδέλα (38).

Σύρετε το στύλο (34) με τη σέλα (33) στο πίσω μέρος του κύριου σκελετού. Τοποθετήστε τη σέλα στο επιθυμητό ύψος και ασφαλίστε την με το κουμπί κατακόρυφης ρύθμισης (29).

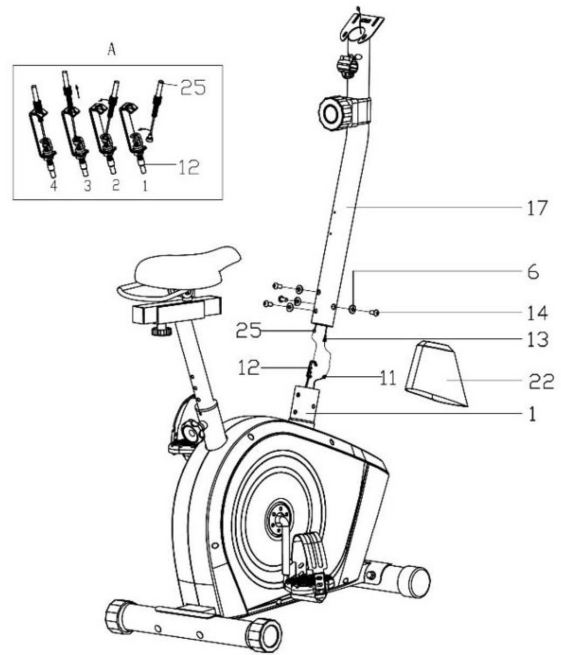
ΣΗΜΕΙΩΣΗ! Μην υπερβαίνετε το μέγιστο και το ελάχιστο ύψος κατά τη ρύθμιση του ύψους της σέλας.

ΣΗΜΕΙΩΣΗ! Πριν χρησιμοποιήσετε τη συσκευή, βεβαιωθείτε ότι η σέλα είναι σταθερή στον οδηγό.



4. Εγκαταστήστε τη στήλη του τιμονιού
Τοποθετήστε το κάλυμμα (22) στο στήριγμα του τιμονιού (17).

Συνδέστε το καλώδιο του υπολογιστή (11) στο καλώδιο σύνδεσης (13) και καλώδιο ρύθμισης αντίστασης (12) στο καλώδιο σύνδεσης ρύθμισης αντίστασης (25) όπως φαίνεται παρακάτω.

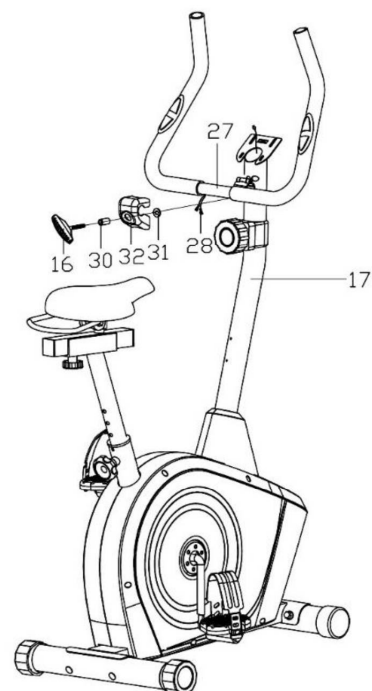
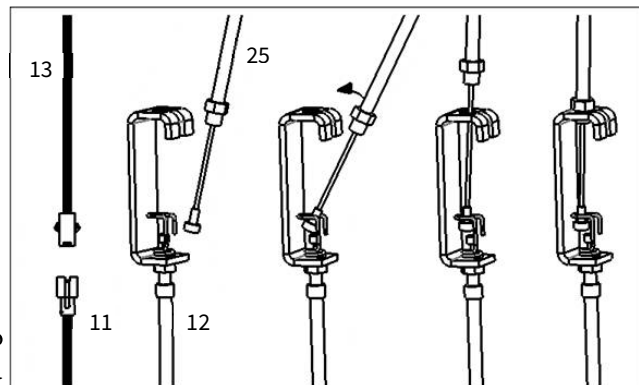


Σύρετε το παξιμάδι του άνω καλωδίου ρύθμισης αντίστασης (25) στην υποδοχή του βραχίονα του καλωδίου ρύθμισης αντίστασης (12), τραβήξτε και σφίξτε το άνω καλώδιο (25) και μετακινήστε το κάτω στήριγμα καλωδίου (12) κάθετα. Το παξιμάδι καλωδίου πρέπει να βρίσκεται στο βραχίονα όπως φαίνεται στην εικόνα.

Εισαγάγετε τη στήλη τιμονιού (17) στο κύριο πλαίσιο (1) και στερεώστε την με τα μπουλόνια Allen (14) και καμπύλες ροδέλες (6).

5. Εγκαταστήστε το τιμόνι

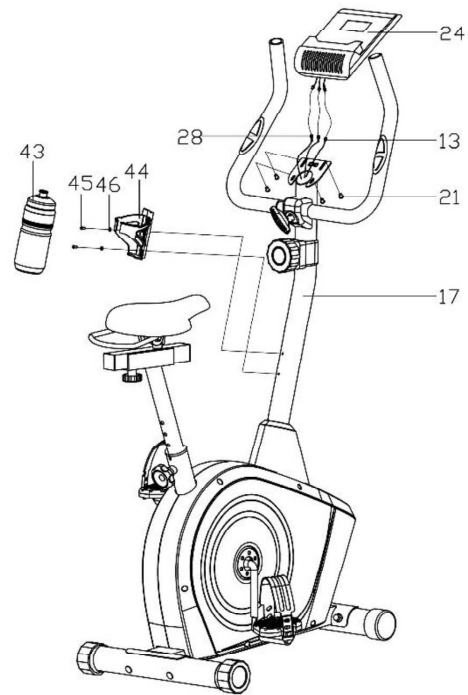
Αφαιρέστε τα καλώδια καρδιακού ρυθμού (28) από το στήριγμα (27) μέσω του στηρίγματος τιμονιού (17). Στερεώστε το τιμόνι (27) στο στήριγμα του τιμονιού (17) με τη λαβή ρύθμισης γωνίας τιμονιού (16), το κάλυμμα τιμονιού (32), το διαχωριστικό (30) και την επίπεδη ροδέλα (31) όπως φαίνεται στην εικόνα.



6. Εγκαταστήστε τον υπολογιστή
Συνδέστε τα καλώδια μέτρησης του καρδιακού ρυθμού (28) και το καλώδιο του υπολογιστή που τραβήχτηκε από τη στήλη τιμονιού στα καλώδια του υπολογιστή (24)

Στερεώστε τον υπολογιστή (24) στο βραχίονα του υπολογιστή στη στήλη του τιμονιού (17) με κοχλίες (21).

7. Τοποθετήστε τη θήκη της φιάλης νερού
Τοποθετήστε το στήριγμα φιάλης νερού (43) στη στήλη τιμονιού (17) χρησιμοποιώντας τον κοχλία (45) και η επίπεδη ροδέλα (46). Βεβαιωθείτε ότι ο κάτοχος είναι ασφαλιστεί και τοποθετήστε τη φιάλη.



Συγχαρητήρια!

Έχετε συναρμολογήσει μαγνητικό ποδήλατο!

Διαβάστε προσεκτικά το εγχειρίδιο πριν χρησιμοποιήσετε το ποδήλατο.

ΡΥΘΜΙΣΕΙΣ

Ρύθμιση αντίστασης

Για να αυξήσετε την αντίσταση, γυρίστε το κουμπί αντίστασης δεξιόστροφα. Για να μειώσετε την αντίσταση, γυρίστε το κουμπί αντίστασης αριστερόστροφα.

Ρύθμιση τιμονιού

Χαλαρώστε το κουμπί ρύθμισης του τιμονιού. Ρυθμίστε το τιμόνι στην επιθυμητή θέση και σφίξτε το κουμπί. Βεβαιωθείτε ότι το τιμόνι είναι ασφαλισμένο.

Ύψος σέλας

Χαλαρώστε το κουμπί ρύθμισης. Ρυθμίστε τη σέλα στο σωστό ύψος και σφίξτε το κουμπί. Βεβαιωθείτε ότι η σέλα είναι ασφαλισμένη.

Θέση σέλας

Χαλαρώστε το κουμπί οδήγησης σέλας. Ρυθμίστε τη σέλα στην επιθυμητή θέση και σφίξτε το κουμπί.

Βεβαιωθείτε ότι η σέλα είναι ασφαλισμένη.

Ρύθμιση ιμάντων πεντάλ

Στερεώστε την πλευρά του λαστιχένιου ιμάντα με τρεις σπές στο εσωτερικό τμήμα του πεντάλ. Στερεώστε το άλλο άκρο σε ένα από το άνοιγμα ρύθμισης, έτσι ώστε τα πόδια να είναι σταθερά κατά τη διάρκεια της προπόνησης και εύκολο να αφαιρεθούν. Επαναλάβετε για το άλλο πεντάλ.

ΣΥΝΤΗΡΗΣΗ

Εκτελέστε δραστηριότητες συντήρησης σε τακτά χρονικά διαστήματα.

Οι εργασίες που αναφέρονται παρακάτω πρέπει να εκτελούνται τουλάχιστον κάθε 20 ώρες λειτουργίας.

- Ελέγξτε τα κινούμενα μέρη της συσκευής. Εάν χρειάζονται λίπανση, χρησιμοποιήστε γράσο με ποδήλατο.
- Ελέγξτε τις συνθήκες των εξαρτημάτων όπως μπουλόνια και παξιμάδια. Βεβαιωθείτε ότι είναι σφιχτά.
- Σκουπίστε τον ιδρώτα από τη συσκευή μετά από κάθε προπόνηση. Βεβαιωθείτε ότι η οθόνη δεν έρχεται σε επαφή με νερό ή υγρασία.

ΕΓΧΕΙΡΙΔΙΟ ΥΠΟΛΟΓΙΣΤΩΝ

Αφαιρέστε το φιλμ ασφαλείας από την οθόνη πριν από τη χρήση.

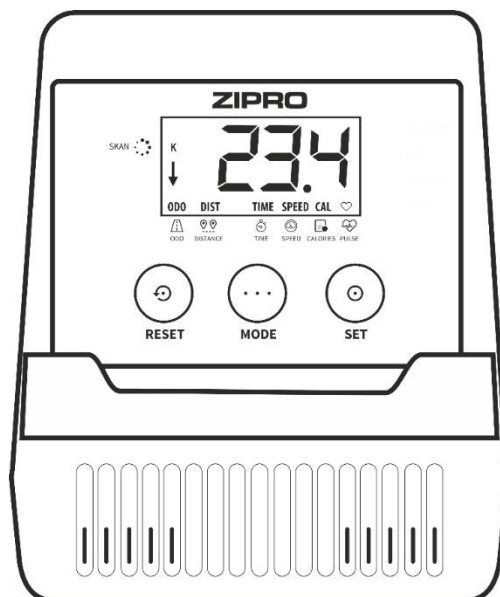
ΥΠΟΛΟΓΙΣΤΗΣ (ΜΟΝΤΕΛΟ)

MRMS02-BLU

AUTO ON/OFF

Ο υπολογιστής είναι ενεργοποιημένος όταν κινείται το σφόνδυλο ή πατηθεί οποιοδήποτε κουμπί. Η οθόνη δείχνει ένα πάνω βέλος. Ο υπολογιστής απενεργοποιείται μετά από τέσσερα λεπτά αδράνειας.
ΚΟΥΜΠΙΑ

- **MODE** - επιλέγει την παράμετρο.
- **SET** - ορίζει τιμές παραμέτρων.
- **RESET** - επαναφέρει αμέσως το χρόνο, την απόσταση και τις θερμίδες.



ΛΕΙΤΟΥΡΓΙΕΣ(ΕΠΕΞΗΓΗΣΗ)

SCAN	Εμφανίζει όλες τις μετρηθείσες παραμέτρους εκπαίδευσης σε έναν κύκλο.	κάθε 4 δευτερόλεπτα
TIME	Συνολική διάρκεια άσκησης, από την αρχή έως το τέλος.	00:00-99:59 min
SPEED	Εμφανίζει την τρέχουσα ταχύτητα.	0,0-99,9 km/h
DISTANCE	Συνολική απόσταση από την αρχή έως το τέλος της άσκησης.	0,0-9999 km
CALORIES	Συνολικές θερμίδες που καίγονται από την αρχή έως το τέλος της άσκησης. Η μέτρηση είναι μια προσέγγιση για τη σύγκριση των προπονήσεων. Μην το χρησιμοποιείτε για ιατρικούς σκοπούς).	0,0-9999 kcal
TOTAL DISTANCE (ODO)	Συνολική απόσταση από την εγκατάσταση της μπαταρίας.	0-9999 km
PULSE	Εμφανίζει τον τρέχοντα καρδιακό ρυθμό.	40-240 BPM