



































**84C-347/84C-347V00KK**






Outsunny Garden Gazebo 2,94x2,94m με  
πολυανθρακική στέγη και κουνουπιέρες



Παρακαλούμε διαβάστε τις οδηγίες χρήσης

1		A	1	21		M	88
2		a	1	22		N	10
3		B	4	23		O	1
4		B1	4	24		P1	97
5		C	6	25		P2	10
6		D	2	26		P3	32
7		D1	2	27		Q	16
8		E	4	28		R	16
9		F	6	29		T1	2
10		G1	4	30		T2	2
11		G2	4	31		V	1
12		G3	2	32		W	10
13		H	4	33			1
14		H1	4	34			1
15		J1	4				
16		J2	4				
17		J3	2				
18		K	4				
19		K1	4				
20		L	4				

BOX1

35		V1	4
36		V2	4
37		V3	4
38		V4	4
39		V5	4

BOX2

### ΣΗΜΑΝΤΙΚΗ ΕΙΔΟΠΟΙΗΣΗ ΑΣΦΑΛΕΙΑΣ

Προϊόντα που δεν προορίζονται για τα ακόλουθα:

Εμπόδιο ασφάλειας για να αποτρέψει την άνευ επιτήρησης πρόσβαση στις λίμνες, τις καυτές σκάφες, τα ιαματικά λουτρά ή τις λίμνες.

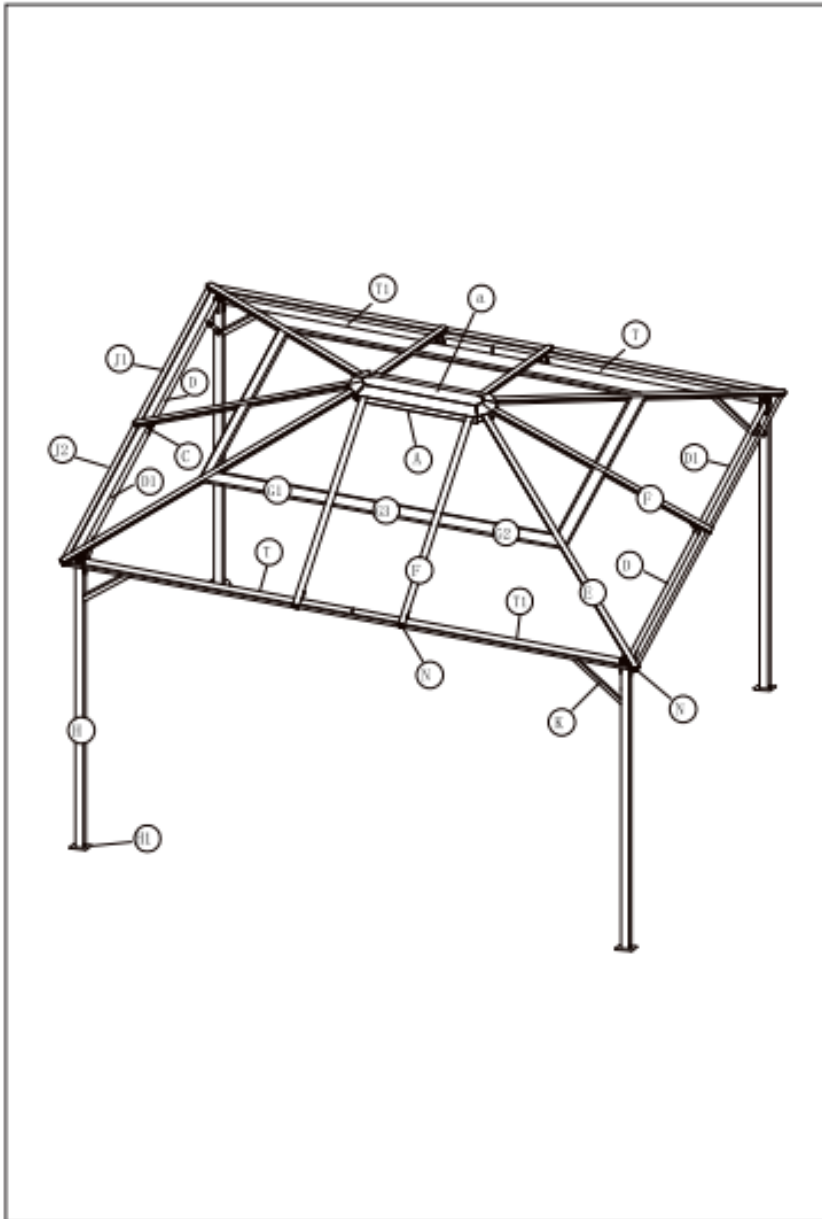
Σαν φέρουσα υποστήριξη φορτίων για ένα κτήριο. δομή, βαριά αντικείμενα ή κούνιες.
















Χρησιμοποιημένος στις δομές που παγιδεύουν τον αέρα, χιόνι or βροχής που θα δημιουργούσε το πρόσθετο φορτίο προϊόν.

Το συσσωρευμένο χιόνι πρέπει να αφαιρεθεί από την οροφή.

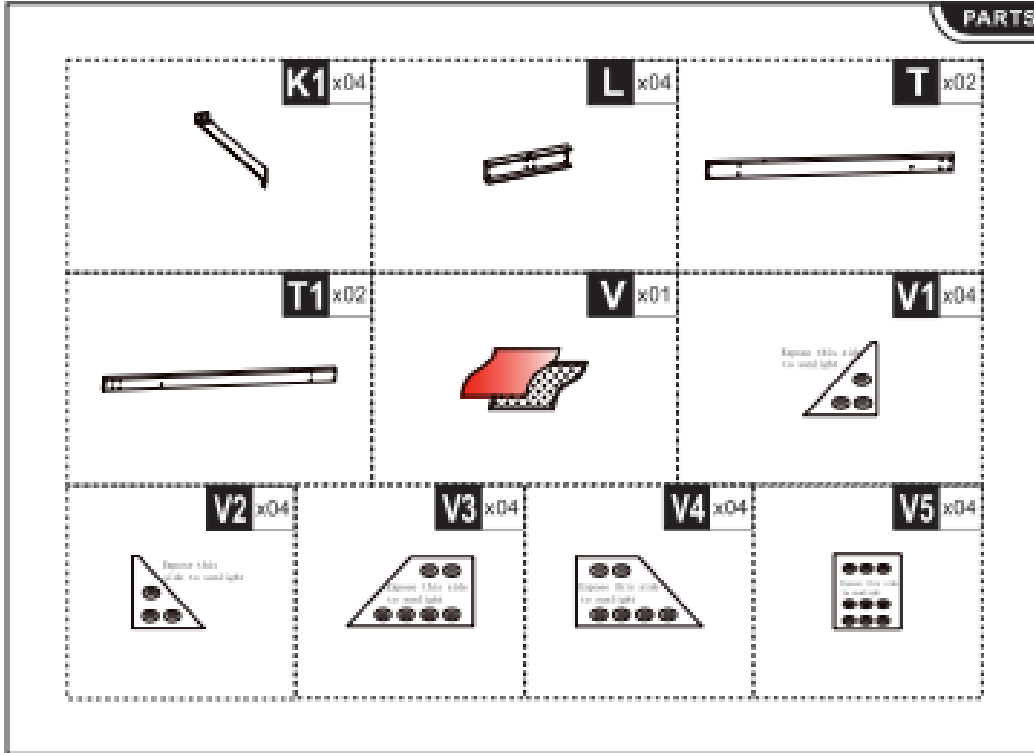
Μην σκαφαλώνετε ή περπατάτε για οποιονδήποτε λόγο.

Φοράτε γάντια για να αποφύγετε τραυματισμούς από πιθανές αιχμηρές άκρες μεμονωμένων στοιχείων.

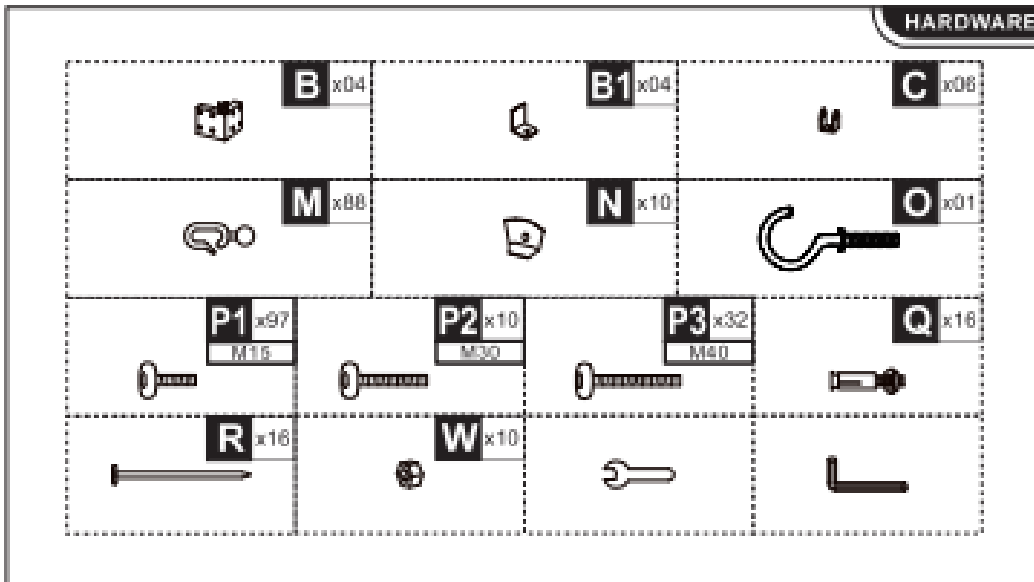


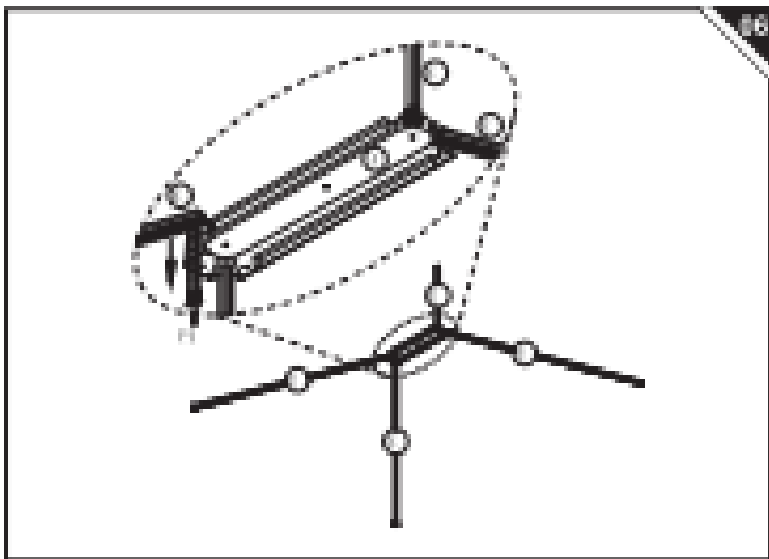
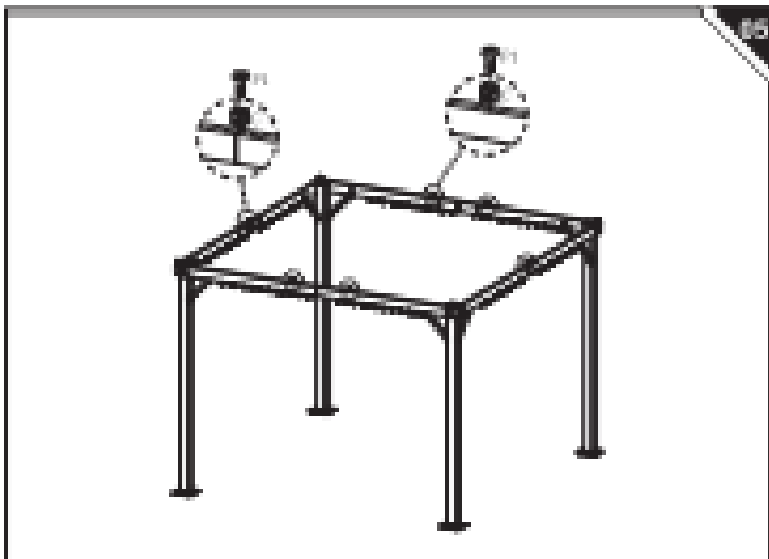
<p><b>A</b> x01</p> 	<p><b>a</b> x01</p> 	<p><b>D</b> x02</p> 
<p><b>D1</b> x02</p> 	<p><b>E</b> x04</p> 	<p><b>F</b> x08</p> 
<p><b>G1</b> x04</p> 	<p><b>G2</b> x04</p> 	<p><b>G3</b> x02</p> 
<p><b>H</b> x04</p> 	<p><b>H1</b> x04</p> 	<p><b>J1</b> x04</p> 
<p><b>J2</b> x04</p> 	<p><b>J3</b> x02</p> 	<p><b>K</b> x04</p> 

**PARTS**



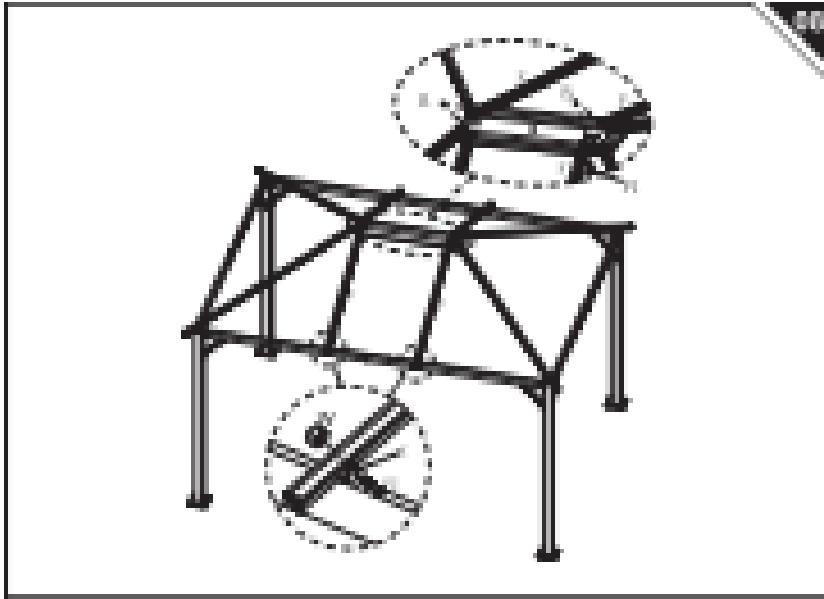
**HARDWARE**



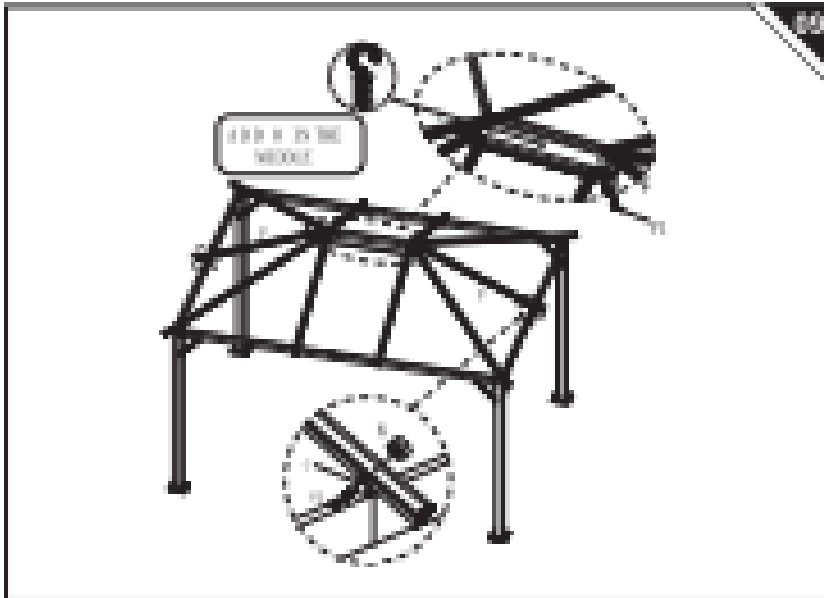








12



13