

839-194



3θέσιος γωνιακός καναπές-κρεβάτι με μονάδα αποθήκευσης σεζλόγκ και ταπετσαρία σε εφέ σεντόνια, 217x134x85cm

- ΚΑΝΑΠΕΣ ΚΡΕΒΑΤΙ: Αυτός ο 3θέσιος καναπές δεν είναι μόνο άνετος αλλά και λειτουργικός γιατί μπορείτε να τον μεταμορφώσετε γρήγορα σε κρεβάτι όποτε το χρειάζεστε
- ΑΠΟΘΗΚΕΥΣΗ: Η σεζλόγκ κρύβει μια πρακτική θήκη για την αποθήκευση όλων των αντικειμένων σας
- Το καπάκι παραμένει ανοιχτό, ώστε να μπορείτε να βάλετε με ασφάλεια το δοχείο σε τάξη
- ΠΡΟΣΑΡΜΟΣΙΜΟ: Μπορείτε να συναρμολογήσετε τον γωνιακό καναπέ όπως προτιμάτε, με τη σεζλόγκ δεξιά ή αριστερά σύμφωνα με τις ανάγκες σας
- ΣΤΥΡΧΟΣ ΚΑΝΑΠΕ: Η πλάτη του καναπέ-κρεβάτι είναι εξοπλισμένη με μαξιλάρια
- Το κάλυμμα από πολυεστέρα σε εφέ λινού είναι μαλακό και αναπνέει και τα πόδια είναι κατασκευασμένα από πλαστικό
- ΔΙΑΣΤΑΣΕΙΣ: Συνολικές Διαστάσεις: 217L x 134D x 85Hcm (καναπές)
- Βάρος Χωρητικότητα: 150kg (ανά θέση)

## Καρέκλες, καναπέδες και πολυθρόνες

**ΣΗΜΑΝΤΙΚΟ, ΔΙΑΤΗΡΗΣΤΕ ΓΙΑ ΜΕΛΛΟΝΤΙΚΗ ΑΝΑΦΟΡΑ:**

**ΔΙΑΒΑΣΤΕ ΠΡΟΣΕΚΤΙΚΑ**

**Μόνο για οικιακή χρήση**

**Οδηγίες χρήσης:**

- \* Βάλτε την καρέκλα σταθερά σε επίπεδο πάτωμα.
- \* Κατασκευή των καρεκλών σε καλή κατάσταση.
- \* Μείνετε μακριά από ανοιχτές φλόγες.
- \* Αποφύγετε την υπερφόρτωση στην καρέκλα.

**Προφυλάξεις πριν από τη συναρμολόγηση:**

- \* Προετοιμάστε μια καθαρή και στεγνή περιοχή τοποθέτησης.
- \* Βεβαιωθείτε ότι το προϊόν δεν έχει υποστεί ζημιά.
- \* Ελέγξτε ότι κανένα από τα κομμάτια δεν λείπει.

**Συντήρηση:**

- \* Καθαρίστε με ένα μαλακό ύφασμα.
- \* Αφαιρέστε τακτικά τα φύλλα και / ή το νερό που συλλέγεται στον καμβά.
- \* Ελέγχετε τακτικά τα καθίσματα.



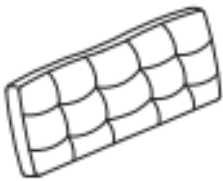
**Συνθήκες αποθήκευσης:**


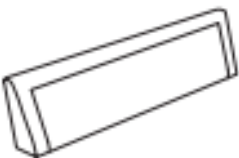






- \* Το ύφασμα πρέπει να αποθηκευτεί εντελώς ξηρό, σε μια καθαρή και ξηρά θέση για να αποφύγει κίνδυνοι μούχλας.

**Προσοχή στους κινδύνους σύνθλιψης και κοπής κατά τη συναρμολόγηση.**

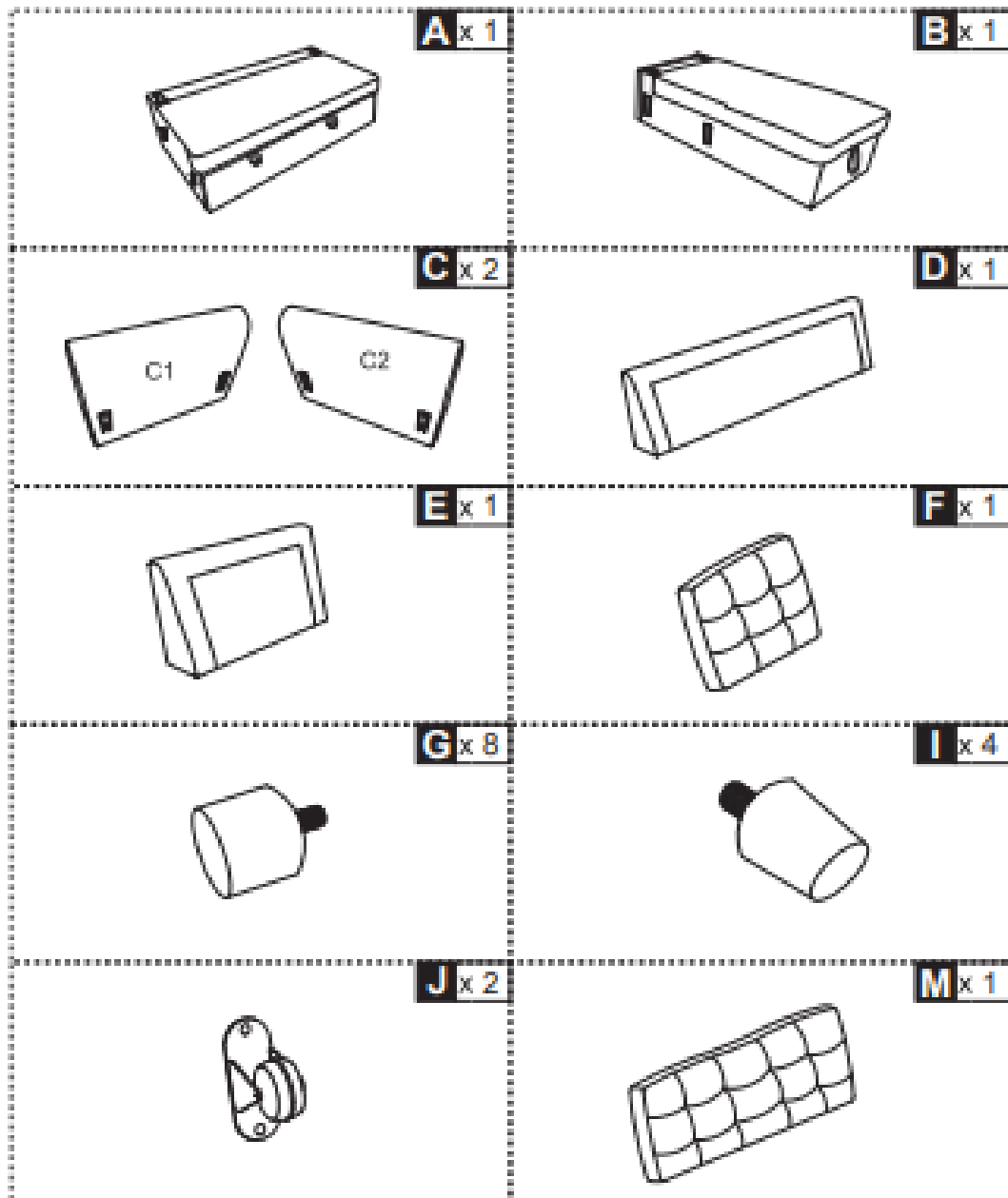
**Ο κατασκευαστής αρνείται κάθε ευθύνη σε περίπτωση ζημιών λόγω κακής εγκατάστασης ή μαρασμού.**

Εάν το κάθισμα είναι εφοδιασμένο με τροφοδοτούμενες ρυθμίσεις ύψους καθίσματος, μόνο εκπαιδευμένο προσωπικό μπορεί να αντικαταστήσει ή να επισκευάσει αυτά τα εξαρτήματα.

NO.	PARTS	QTY
A		1
C		2
M		1

NO.	PARTS	QTY
B		1
D		1
E		1
F		1
G		8
I		4
J		2
	 Hardware Kit	1

**PARTS**



**HARDWARE**



01

G x8

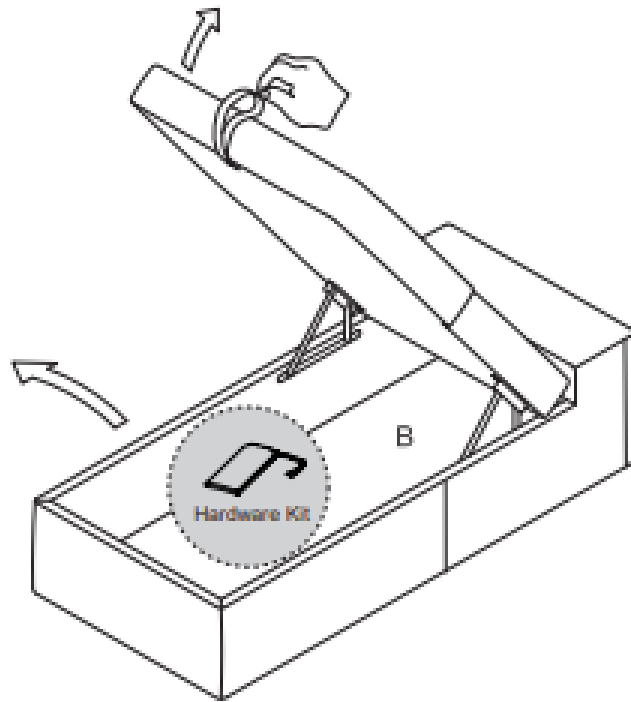
H x12

I x4

J x2

k x4

L x1



H x 4

02

