

ΛΕΙΤΟΥΡΓΙΑ

Βεβαιωθείτε ότι η συσκευή έχει συναρμολογηθεί σωστά πριν ξεκινήσετε την προπόνηση

Πριν από την πρώτη σας εκπαίδευση, εξοικειωθείτε με όλες τις διαθέσιμες λειτουργίες και ρυθμίσεις για τη συσκευή.

Ορισμένα μέρη της συσκευής ενδέχεται να διαβρωθούν. Επομένως, δεν είναι σκόπιμο να αφήσετε τη συσκευή σε δωμάτιο με υψηλή περιεκτικότητα σε υγρασία. Προσέξτε να μην αφήσετε τη συσκευή (ιδίως εσωτερικά και ηλεκτρονικά εξαρτήματα) να εκτίθεται σε νερό, ποτά, ιδρώτα κ.λπ.

Η συσκευή προορίζεται για εκπαίδευση ενηλίκων και ΔΕΝ είναι παιχνίδι. Εάν επιτρέπεται στα παιδιά να το χρησιμοποιούν κατά τη διακριτική σας ευχέρεια, πρέπει να τους παρέχετε οδηγίες κατάλληλης χρήσης και να διασφαλίζετε συνεχή επίβλεψη.

Δεν πρόκειται για θεραπευτική συσκευή.

Κατά τη διάρκεια της λειτουργίας μπορεί να ακουστεί ελαφρός θόρυβος βουητού λόγω της αδράνειας του σφόνδουλου που προκαλείται από τη δομή. Δεν επηρεάζει τη λειτουργία της συσκευής. Για ποδήλατα γυμναστικής και ελλειπτικά εκπαιδευτές, τυχόν πιθανοί θόρυβοι που ακούγονται κατά την περιστροφή των πεντάλ προς τα πίσω συμβαίνουν για τεχνικούς λόγους και δεν έχουν αρνητικές συνέπειες.

· Οι εκπομπές θορύβου είναι μεγαλύτερες όταν φορτώνονται.

Πριν από κάθε προπόνηση, βεβαιωθείτε ότι οι προστατευτικές συσκευές λειτουργούν και ότι οι συνδέσεις μπουλονιών και βυσμάτων είναι σφιχτές.

Να φοράτε κατάλληλα (αθλητικά) παπούτσια κατά τη διάρκεια της προπόνησης.

ΣΥΝΑΡΜΟΛΟΓΗΣΗ

Η συσκευή πρέπει να συναρμολογηθεί προσεκτικά από έναν ενήλικα. Σε περίπτωση αμφιβολίας, ζητήστε βοήθεια από έναν πιο έμπειρο άτομο.

Πριν από τη συναρμολόγηση, βεβαιωθείτε ότι το σετ περιέχει όλα τα αναφερόμενα στοιχεία και εάν κανένα από τα εξαρτήματα δεν υπέστη ζημιά κατά τη μεταφορά. Εάν λείπουν κάποια ανταλλακτικά ή έχετε άλλες κρατήσεις, επικοινωνήστε με τον πωλητή.

Ρίξτε μια ματιά στα σχέδια και τις επεξηγήσεις και ακολουθήστε το εγχειρίδιο συναρμολόγησης κατά τη συναρμολόγηση της συσκευής.

Να είστε προσεκτικοί κατά τη συναρμολόγηση. Υπάρχει κίνδυνος τραυματισμού κατά τη χρήση των εργαλείων και των ανταλλακτικών.

Θυμηθείτε να διατηρείτε το περιβάλλον σας ασφαλές. Μην αφήνετε τα εργαλεία και τα μέρη να κινούνται στο χάος. Θυμηθείτε ότι τα πλαστικά φύλλα και οι σακούλες ενέχουν κίνδυνο ασφυξίας για τα μικρά παιδιά.

Τα εξαρτήματα συναρμολόγησης που είναι απαραίτητα για ένα συγκεκριμένο βήμα στο εγχειρίδιο συναρμολόγησης εμφανίζονται σε εικόνες και περιλαμβάνονται στις οδηγίες. Χρησιμοποιήστε τα στοιχεία που αναφέρονται στο εγχειρίδιο συναρμολόγησης.

Μην σφίγγετε πλήρως τα μέρη κατά τη διάρκεια των πρώτων σταδίων της συναρμολόγησης. Σφίξτε τις συνδέσεις αφού όλα τα εξαρτήματα τοποθετηθούν και τοποθετηθούν σωστά. Ο κατασκευαστής μπορεί να έχει συναρμολογήσει ορισμένα μέρη

ΠΡΟΣΟΧΗ! Η χρήση ανταλλακτικών πλην εκείνων που παράγονται από τον κατασκευαστή ακυρώνει την εγγύηση. Ανταλλακτικά από άλλους προμηθευτές μπορούν να χρησιμοποιηθούν για επισκευές μετά την περίοδο εγγύησης.



Η συσκευή παραδίδεται σε συσκευασία για να την προστατεύει από τυχόν ζημιές κατά τη μεταφορά. Η συσκευασία είναι κατασκευασμένη από μη επεξεργασμένο υλικό και μπορεί να ανακυκλωθεί. Πετάξτε τα υλικά σε κατάλληλους χρωματικούς περιέκτες για επιλεκτική συλλογή απορριμμάτων.

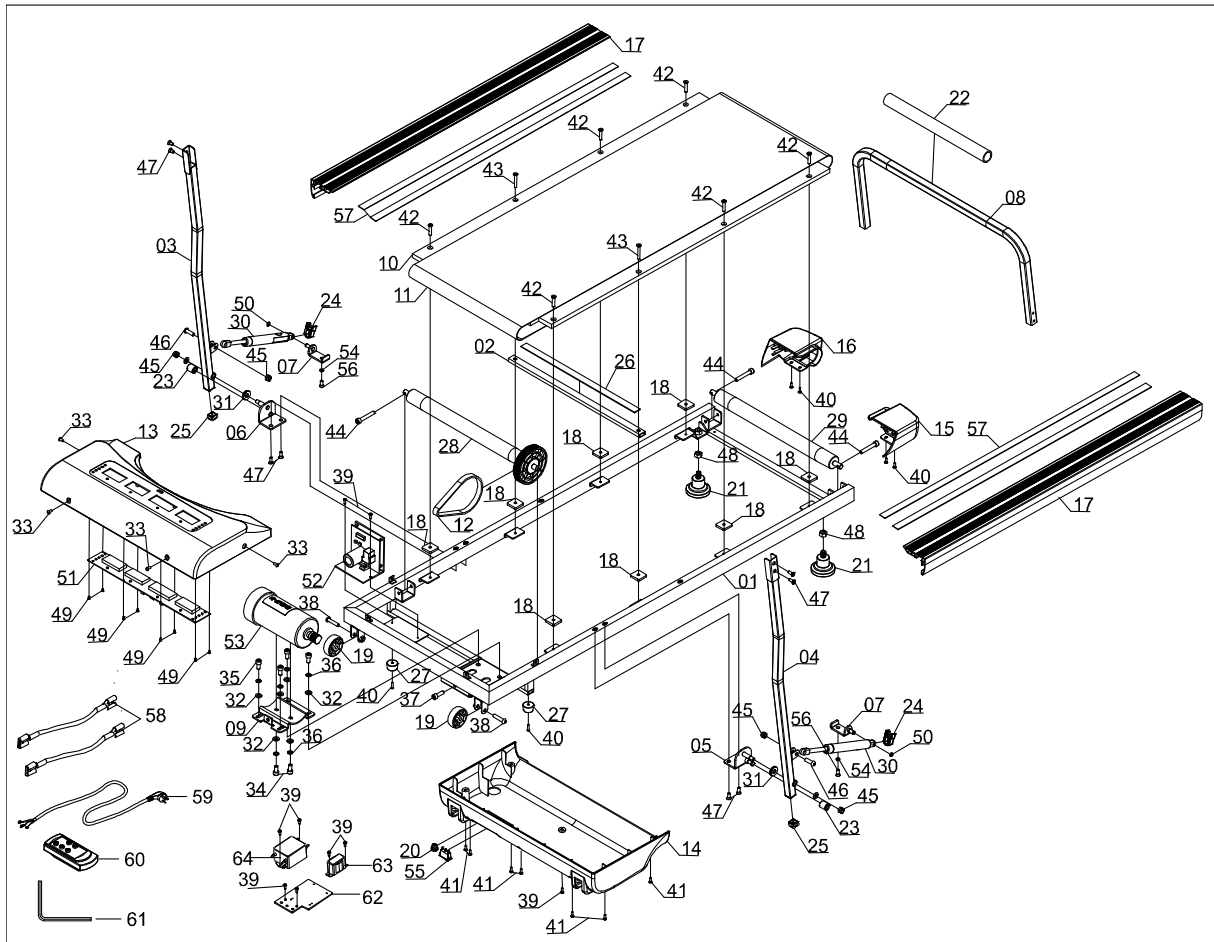


Προστατέψτε το περιβάλλον και μην πετάτε τις χρησιμοποιημένες μπαταρίες στα οικιακά απόβλητα. Επιστρέψτε τα στο σημείο πώλησης ή σε ειδικό κέντρο ανακύκλωσης

Ο χρησιμοποιημένος ηλεκτρικός εξοπλισμός (συμπεριλαμβανομένου του υπολογιστή και του τροφοδοτικού) είναι ανακυκλώσιμοι. Μην τα πετάτε με οικιακά απορρίμματα, καθώς ενδέχεται να περιέχουν ουσίες επικίνδυνες για την υγεία και το περιβάλλον. Μπορείτε να συμβάλλετε ενεργά στην αειφόρο χρήση των φυσικών πόρων και στην προστασία του φυσικού περιβάλλοντος παραδίδοντας τη χρησιμοποιημένη συσκευή σε ένα κέντρο ανακύκλωσης για χρησιμοποιημένες ηλεκτρικές συσκευές.

ΔΙΑΓΡΑΜΜΑ ΣΥΝΑΡΜΟΛΟΓΗΣΗΣ

ΠΡΟΣΟΧΗ! Μην χρησιμοποιείτε εξαρτήματα άλλα από αυτά που παρέχονται από τον κατασκευαστή.



ΕΓΧΕΙΡΙΔΙΟ ΣΥΝΑΡΜΟΛΟΓΗΣΗΣ

ΠΡΟΣΟΧΗ! Ακολουθήστε τα παρακάτω βήματα κατά τη συναρμολόγηση και χρησιμοποιήστε εργαλεία που παρέχονται με το προϊόν. Προετοιμάστε επαρκή χώρο για τη λειτουργία συναρμολόγησης.

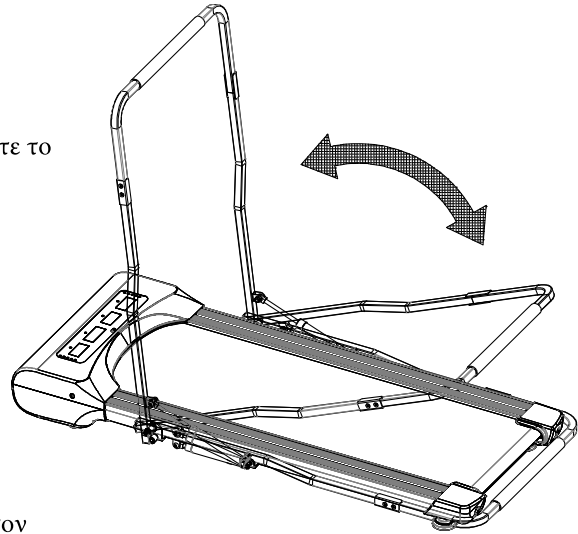
Συνιστάται η συναρμολόγηση του προϊόντος με άλλο άτομο λόγω του βάρους ορισμένων στοιχείων.

Πριν αρχίσετε να χρησιμοποιείτε το διάδρομο, σηκώστε το κιγκλίδωμα βραχίονα προς τα πάνω όσο πιο ψηλά γίνεται.

Αφού ολοκληρώσετε την προπόνηση, χαμηλώστε το.

ΣΗΜΕΙΩΣΗ: Μην χρησιμοποιείτε το διάδρομο με το χαμηλωμένο κιγκλίδωμα.

ΣΗΜΕΙΩΣΗ: Πριν χρησιμοποιήσετε τον διάδρομο, διαβάστε το εγχειρίδιο προσεκτικά.



Συγχαρητήρια! Έχετε συναρμολογήσει τον διάδρομο!

Διαβάστε προσεκτικά το εγχειρίδιο πριν χρησιμοποιήσετε τον διάδρομο.

ΡΥΘΜΙΣΗ ΕΝΤΑΣΗΣ ΖΩΝΗΣ

ΠΟΤΕ ΠΡΕΠΕΙ ΝΑ ΑΥΞΗΣΩ ΤΗΝ ΕΝΤΑΣΗ ΖΩΝΗΣ

Ως αποτέλεσμα της τακτικής χρήσης, ο μιάντας κίνησης μπορεί να απαιτεί τάνυση.

- Ένας πολύ χαλαρός μιάντας μπορεί να σταματήσει παρά τον κινητήρα που λειτουργεί. Μην υπερβάλλετε τον μιάντα καθώς μπορεί να προκαλέσει ζημιά στον κινητήρα, τον άξονα ή τα έδρανα.
Ένας σωστά τεντωμένος μιάντας μπορεί να ανυψωθεί στις πλευρές έως περίπου 5-7,5 cm. Είναι εύκολα επαληθεύσιμο. Η ζώνη τεντώνεται σωστά εάν μπορείτε να χωρέσετε τρία δάχτυλα κάτω από αυτήν.

Ο μιάντας πρέπει να τεντωθεί όταν αρχίσει να γλιστρά, να γλιστράει στο πλάι ή να κυρτώνεται κατά τη διάρκεια της προπόνησης.

Τοποθετήστε το διάδρομο σε επίπεδη επιφάνεια. Εκτελέστε το διάδρομο με ταχύτητα περίπου 6-8 km / h και σημειώστε την απόκλιση του μιάντα κίνησης.

ΑΥΞΗΣΗ ΤΗΣ ΕΝΤΑΣΗΣ ΖΩΝΗΣ

Ένα ειδικό κλειδί συμπεριλήφθηκε στην παράδοση. Τοποθετήστε το στο μπουλόνι ρύθμισης του αριστερού μιάντα στο πίσω μέρος του διαδρόμου. Περιστρέψτε το κλειδί 90 μοίρες δεξιόστροφα (Εικ. C). Με αυτόν τον τρόπο, τεντώνετε τον πίσω κύλινδρο και αυξάνετε την τάση του μιάντα. Επαναλάβετε για το σωστό μπουλόνι. Βεβαιωθείτε ότι τα μπουλόνια σφίγγονται εξίσου.

Επαναλάβετε και στις δύο πλευρές έως ότου η ένταση του μιάντα είναι σωστή.

ΜΕΙΩΣΗ ΤΗΣ ΕΝΤΑΣΗΣ ΖΩΝΗΣ

Η τάση της ζώνης μειώνεται με παρόμοιο τρόπο με τον τρόπο με τον οποίο αυξάνεται. Περιστρέψτε το κλειδί αριστερόστροφα.

ΚΕΝΤΡΑΡΙΣΜΑ ΤΗΣ ΖΩΝΗΣ ΕΚΤΕΛΕΣΗΣ ΠΟΤΕ ΠΡΕΠΕΙ ΝΑ ΚΕΝΤΡΑΡΩ ΤΗ ΖΩΝΗ;

Ο ιμάντας μπορεί να κινηθεί προς τη μία πλευρά ως αποτέλεσμα διαφορετικών στυλ λειτουργίας (συνήθως μεγαλύτερο φορτίο σε ένα πόδι). Αυτός είναι ο λόγος για τον οποίο ο ιμάντας μπορεί να χρειάζεται να ρυθμίζεται κατά καιρούς.

Ο ιμάντας θα πρέπει να κεντραριστεί καθώς χρησιμοποιείται ο διάδρομος. Πρέπει να ρυθμιστεί όταν αποκλίνει προς τα δεξιά ή προς τα αριστερά.

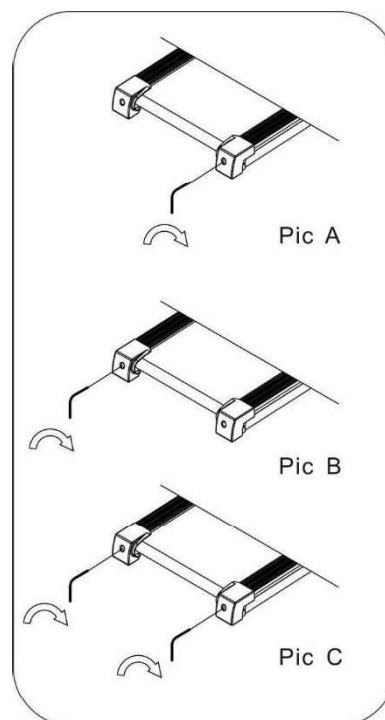
ΚΕΝΤΡΑΡΩΝΤΑΣ ΤΗ ΖΩΝΗ

Τρέξτε τον διάδρομο με χαμηλή ταχύτητα (π.χ. 3 km / h) Ελέγξτε σε ποια πλευρά κινείται ο ιμάντας.

Εάν ο ιμάντας κινείται προς τα δεξιά, τοποθετήστε το κλειδί στο σωστό μπουλόνι ρύθμισης.

Περιστρέψτε το κλειδί 90 μοίρες δεξιόστροφα (Εικ. Α). Σημειώστε εάν ο ιμάντας είναι στο κέντρο. Εάν συνεχίσει να αποκλίνει προς τα δεξιά, περιστρέψτε το κλειδί ξανά 90 μοίρες.

Εάν ο ιμάντας κινείται προς τα αριστερά, ενεργήστε ομοίως στο αριστερό μπουλόνι ρύθμισης (Εικ. Β).



ΣΥΝΤΗΡΗΣΗ

Προκειμένου να διασφαλιστεί η μέγιστη ασφάλεια λειτουργίας του διαδρόμου, συνιστάται να ελέγχετε τακτικά τη φθορά των μερών του. Σε ανησυχίες ειδικότερα στεγανότητα και κατάσταση παξιμαδιών, μπουλονιών, κινούμενων μερών, δακτυλίων κ.λπ.

Αποθηκεύστε τη συσκευή σε ξηρό και ζεστό μέρος. Μην εκθέτετε τη συσκευή σε άμεσο ηλιακό φως.

ΠΡΟΣΟΧΗ! Απενεργοποιείτε πάντα το διάδρομο και αποσυνδέετε το καλώδιο τροφοδοσίας πριν από τη συντήρηση.

ΚΑΘΑΡΙΣΜΑ

Ο τακτικός καθαρισμός θα παρατείνει τη διάρκεια ζωής της συσκευής και θα εξασφαλίσει υψηλή απόδοση.

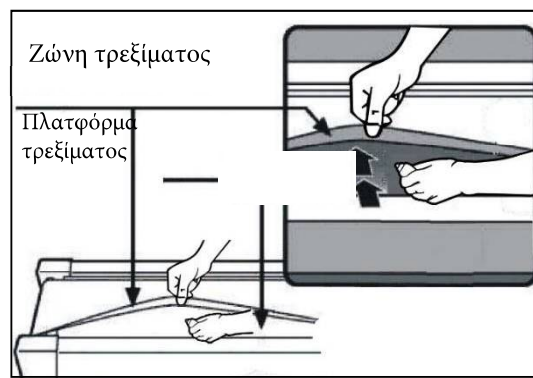
Καθαρίστε το διάδρομο με ένα μαλακό και υγρό πανί. Αυτό δεν ισχύει για ηλεκτρικά στοιχεία, τον κινητήρα, ή εσωτερικά μέρη. Μην αφήνετε το νερό να φτάσει σε αυτές τις περιοχές. Προστατέψτε την επιφάνεια του ιμάντα κίνησης (και την κάτω επιφάνεια) από το νερό.

ΚΑΘΑΡΙΣΜΟΣ ΤΟΥ ΜΟΤΕΡ

Αφαιρέστε τη σκόνη από τον κινητήρα τουλάχιστον μία φορά το χρόνο. Για το σκοπό αυτό, αποσυνδέστε το καλώδιο τροφοδοσίας του διαδρόμου, περιμένετε περίπου μία ώρα και αφαιρέστε το κάλυμμα του κινητήρα. Χρησιμοποιήστε πεπιεσμένο αέρα ή βούρτσα για να αφαιρέσετε προσεκτικά τη σκόνη. Επανατοποθετήστε το κάλυμμα του κινητήρα και συνδέστε τη συσκευή στο δίκτυο. Ο διάδρομος είναι έτοιμος για χρήση.

ΛΙΠΑΝΣΗ ΤΟΥ ΔΙΑΔΡΟΜΟΥ

Το διάστημα λίπανσης του διαδρόμου εξαρτάται από την ένταση της χρήσης. Εάν η συσκευή χρησιμοποιείται περισσότερο από πέντε ώρες την εβδομάδα, θα πρέπει να λιπαίνεται κάθε δύο έως τρεις μήνες. Εάν χρησιμοποιείται λιγότερο, λιπάνετε μία φορά κάθε επτά ή οκτώ μήνες. Απλώστε γράσο κάτω από τον ιμάντα λειτουργίας. Χρησιμοποιήστε περισσότερο γράσο στο σημείο όπου τα πόδια αγγίζουν τη ζώνη κατά την εκτέλεση.



ΕΓΧΕΙΡΙΔΙΟ ΥΠΟΛΟΓΙΣΤΗ ΕΝΑΡΞΗ / ΠΑΥΣΗ

Η συσκευή ξεκινά 5 δευτερόλεπτα αφού πατήσετε το κουμπί START / STOP.

ΕΞΟΙΚΟΝΟΜΗΤΗΣ ΕΝΕΡΓΕΙΑΣ

Ο υπολογιστής διάδρομου μπαίνει αυτόματα σε λειτουργία εξοικονόμησης ενέργειας εάν δεν πραγματοποιηθεί καμία ενέργεια εντός 10 λεπτών. Πατήστε οποιοδήποτε κουμπί για να ενεργοποιήσετε το σύστημα.



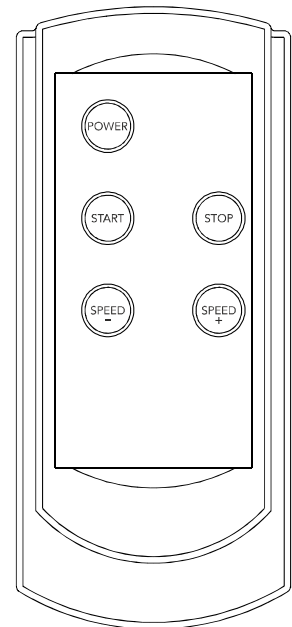
ΠΕΡΙΓΡΑΦΗ ΤΩΝ ΚΟΥΜΠΙΩΝ ΕΛΕΓΧΟΥ

POWER - όταν ο διάδρομος είναι απενεργοποιημένος, πατώντας το κουμπί θα τεθεί σε κατάσταση αναμονής. Όταν βρίσκεται σε κατάσταση αναμονής - αφού πατήσετε το κουμπί, οι οθόνες θα απενεργοποιηθούν και ο διάδρομος θα τεθεί σε κατάσταση αναστολής λειτουργίας.

START - εάν ο διάδρομος δεν λειτουργεί, θα ξεκινήσει με ταχύτητα 1 km / h όταν πατηθεί το κουμπί.

STOP - σταματά έναν διάδρομο που τρέχει. Όταν πατηθεί, οι ρυθμίσεις επαναφέρονται επίσης. Μετά την επανεκκίνηση, η συσκευή βρίσκεται σε χειροκίνητη λειτουργία.

SPEED +/- - χρησιμοποιείται για τη ρύθμιση (αύξηση και μείωση) της ταχύτητας σε βήματα 0,1 km / h.



ΛΕΙΤΟΥΡΓΙΕΣ(ΕΠΕΞΗΓΗΣΗ)

SPEED	Εμφανίζει την τρέχουσα ταχύτητα.	1-6 km/h
TIME	Συνολική διάρκεια άσκησης, από την αρχή έως το τέλος. ΣΗΜΕΙΩΣΗ: εάν η διάρκεια της προπόνησης υπερβαίνει τα 100 λεπτά, η συσκευή θα σταματήσει αυτόματα.	00:00-99:59 min
DISTANCE	Συνολική απόσταση από την αρχή έως το τέλος της άσκησης.	0.0-99.9 km
CALORIES	Συνολικές θερμίδες που καίγονται από την αρχή έως το τέλος της άσκησης. (Η μέτρηση είναι μια προσέγγιση για τη σύγκριση συνεδριών προπόνησης. Μην το χρησιμοποιείτε για ιατρικούς σκοπούς).	0.0-999 kcal