



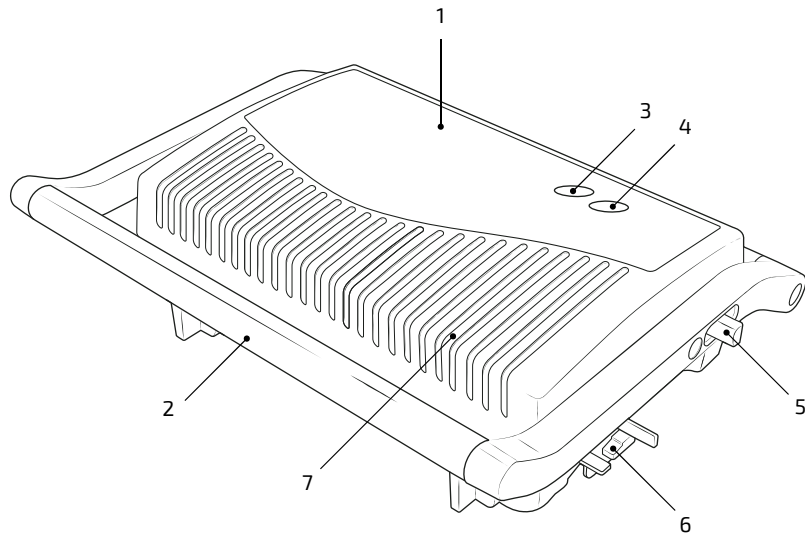
cecotec

Rock'nGrill 750





1.Μέρη και εξαρτήματα



1. Περίβλημα από ανοξείδωτο χάλυβα
2. Λαβή από ανοξείδωτο χάλυβα ψυχρής αφής
3. Κόκκινο φως ισχύος
4. Πράσινο έτοιμο φως
5. Κουμπί ανοίγματος 180 μοιρών
6. Χειροκίνητη κλειδαριά
7. Αντικολλητική αυλακωτή επιφάνεια

2. ΟΔΗΓΙΕΣ ΑΣΦΑΛΕΙΑΣ

Διαβάστε προσεκτικά αυτές τις οδηγίες πριν χρησιμοποιήσετε τη συσκευή. Φυλάξτε αυτό το εγχειρίδιο οδηγιών για μελλοντική αναφορά ή για νέους χρήστες.

- Βεβαιωθείτε ότι η τάση δικτύου ταιριάζει με την τάση που αναγράφεται στην ετικέτα χαρακτηριστικών της συσκευής και ότι η πρίζα είναι γειωμένη.
- Αυτό το προϊόν έχει σχεδιαστεί μόνο για οικιακή χρήση.
- Κατά τη διάρκεια και μετά τη λειτουργία, η συσκευή είναι πιθανό να ζεσταθεί πολύ. Χρησιμοποιήστε γάντια ή άλλα βολικά αξεσουάρ προστασίας για να αποφύγετε εγκαύματα και τραυματισμούς.
- Χρησιμοποιείτε πάντα τη σχάρα σε επίπεδη, στεγνή, σταθερή και ανθεκτική στη θερμότητα επιφάνεια.
- Μη χρησιμοποιείτε τη συσκευή σε εξωτερικούς χώρους, πάνω ή κοντά σε εστία αερίου ή ηλεκτρικής εστίασης, σε θερμαινόμενους φούρνους ή κοντά σε ανοιχτές φλόγες.
- Όταν χρησιμοποιείτε αυτή τη συσκευή, παρέχετε επαρκή χώρο αέρα πάνω και από όλες τις πλευρές για ασφαλή χρήση.
- Σε επιφάνειες όπου η θερμότητα μπορεί να προκαλέσει πρόβλημα, συνιστάται ένα μονωτικό στρώμα.
- Μην στρίβετε, λυγίζετε, τεντώνετε ή καταστρέφετε το καλώδιο ρεύματος με κανέναν τρόπο. Προστατέψτε το από αιχμηρές άκρες και πηγές θερμότητας. Μην το αφήνετε να αγγίζει καυτές επιφάνειες. Μην αφήνετε το καλώδιο να κρέμεται πάνω από την άκρη της επιφάνειας εργασίας ή του πάγκου.
- Ελέγχετε τακτικά το καλώδιο ρεύματος για ορατή ζημιά. Εάν το καλώδιο είναι κατεστραμμένο, πρέπει να αντικατασταθεί από την επίσημη υπηρεσία τεχνικής υποστήριξης της Cecotec για να αποφευχθεί κάθε είδους κίνδυνος.
- Μην βυθίζετε το καλώδιο, το φις ή οποιοδήποτε μη αφαιρούμενο μέρος της συσκευής σε νερό ή άλλο υγρό και μην εκθέτετε τις ηλεκτρικές συνδέσεις σε νερό. Βεβαιωθείτε ότι τα χέρια σας είναι στεγνά πριν χειριστείτε το φις ή βάλετε σε λειτουργία τη συσκευή.
- Η συσκευή δεν προορίζεται για χρήση από παιδιά κάτω των 8 ετών. Μπορεί να χρησιμοποιηθεί από παιδιά ηλικίας άνω των 8 ετών, αρκεί να τους παρέχεται συνεχής επίβλεψη.
- Αυτή η συσκευή μπορεί να χρησιμοποιηθεί από παιδιά ηλικίας 8 ετών και άνω, και άτομα με μειωμένες σωματικές, αισθητηριακές ή διανοητικές ικανότητες ή έλλειψη εμπειρίας και γνώσης, εφόσον τους έχει δοθεί επίβλεψη ή οδηγίες σχετικά με τη χρήση της συσκευής με ασφαλή τρόπο και να κατανοήσουν τους κινδύνους που εμπεριέχονται. Τα παιδιά δεν πρέπει να παίζουν με τη συσκευή.
- Επιβλέπετε τα μικρά παιδιά για να βεβαιωθείτε ότι δεν παίζουν με τη συσκευή. Απαιτείται στενή επίβλεψη όταν η συσκευή χρησιμοποιείται από ή κοντά σε παιδιά.

3. ΠΡΙΝ ΤΗ ΧΡΗΣΗ

- Αφαιρέστε όλα τα υλικά συσκευασίας.
- Καθαρίστε τις πλάκες με ένα μαλακό, βρεγμένο πανί.
- Στεγνώστε τα με ένα πανί ή χαρτί κουζίνας.

4. ΛΕΙΤΟΥΡΓΙΑ

ΛΕΙΤΟΥΡΓΙΑ ΓΚΡΙΛ

- Συνδέστε το φις του προϊόντος σε τροφοδοτικό και ενεργοποιήστε το γκριλ. Η κόκκινη λυχνία λειτουργίας θα ανάψει.
- Αφήστε το γκριλ να προθερμανθεί μέχρι να ανάψει η πράσινη λυχνία ετοιμότητας.
- Τοποθετήστε το φαγητό που θα μαγειρέψετε στην κάτω πλάκα μαγειρέματος.



- Κλείστε την επάνω πλάκα μαγειρέματος και χρησιμοποιήστε τον πλωτό μεντεσέ για να πιέσετε ομοιόμορφα προς τα κάτω το φαγητό.
- Μόλις ψηθεί το φαγητό, ανοίξτε τη σχάρα και αφαιρέστε το φαγητό με μια πλαστική σπάτουλα.

ΛΕΙΤΟΥΡΓΙΑ

- Συνδέστε το φινιρίσμα του προϊόντος σε τροφοδοτικό και ενεργοποιήστε το γκριλ. Η κόκκινη λυχνία λειτουργίας θα ανάψει.
- Αφήστε το γκριλ να προθερμανθεί μέχρι να ανάψει η πράσινη λυχνία ετοιμότητας.
- Κατά τη διάρκεια της διαδικασίας προθέρμανσης, ετοιμάστε το σάντουιτς και τοποθετήστε το στην κάτω πλάκα μαγειρέματος.
- Κλείστε την επάνω πλάκα μαγειρέματος και χρησιμοποιήστε τον πλωτό μεντεσέ για να πιέσετε ομοιόμορφα προς τα κάτω το σάντουιτς.

ΣΗΜΕΙΩΣΗ: η επάνω πλάκα μαγειρέματος πρέπει να χαμηλώσει τελείως και να την πιέσετε για να ψηθούν τα σάντουιτς.

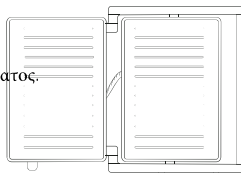
- Το ψήσιμο πρέπει να διαρκέσει περίπου 4-5 λεπτά. Ο ακριβής χρόνος φρυγανίσματος θα είναι θέμα γούστου. Θα εξαρτηθεί από τον τύπο του ψωμιού και τη γέμιση που χρησιμοποιείται.
- Μόλις το σάντουιτς είναι έτοιμο, αφαιρέστε το σάντουιτς με τη βοήθεια μιας πλαστικής σπάτουλας. Μην χρησιμοποιείτε ποτέ μεταλλικές λαβίδες ή μαχαίρι γιατί μπορεί να προκαλέσουν ζημιά στην αντικολλητική επιστροφή της πλάκας μαγειρέματος.

ΑΝΟΙΧΤΗ ΣΧΑΡΑ

ΣΗΜΕΙΩΣΗ: η σχάρα μπορεί να ανοίξει πλήρως σε μια εντελώς επίπεδη θέση.

Τοποθετήστε τη σχάρα σε μια επίπεδη επιφάνεια. Οι άνω και κάτω πλάκες, όταν είναι εντελώς ανοιχτό, ευθυγραμμίζονται δημιουργώντας μια μεγάλη επιφάνεια μαγειρέματος.

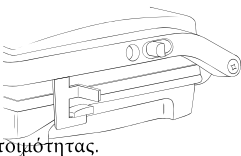
- Πατήστε το κουμπί απελευθέρωσης που βρίσκεται στη δεξιά πλευρά της ψησταριάς.
- Με το ένα χέρι στη λαβή, χρησιμοποιήστε το άλλο χέρι για να το σηκώσετε μοχλό και ανοίξτε τη σχάρα μέχρι να είναι τελείως επίπεδη στον πάγκο ή την επιφάνεια όπου πρόκειται να χρησιμοποιηθεί. Η συσκευή θα παραμείνει σε αυτή τη θέση μέχρι να την επαναφέρετε χειροκίνητα στην αρχική της θέση.
- Χρησιμοποιήστε τη συσκευή ως ανοιχτή σχάρα για να μαγειρέψετε μπιφτέκια, μπριζόλα, πουλερικά (δεν προτείνεται να μαγειρέψετε κοτόπουλο με κόκαλα, καθώς δεν ψήνεται ομοιόμορφα σε ανοιχτή σχάρα), ψάρια ή λαχανικά.



ΣΗΜΕΙΩΣΗ: Η χρήση της ψησταριάς στις ανοιχτές της θέσεις επιτρέπει το μαγείρεμα διαφορετικών φαγητών χωρίς ανάμειξη γεύσεων.

ΡΥΘΜΙΖΟΜΕΝΟ ΎΨΟΣ ΠΙΑΤΩΝ ΜΑΓΕΙΡΙΚΗΣ

Αυτή η συσκευή περιλαμβάνει μια λειτουργία ρυθμιζόμενου ύψους ψησίματος που επιτρέπει τη στερέωση της επάνω πλάκας μαγειρέματος στο επιθυμητό ύψος πάνω από την κάτω πλάκα μαγειρέματος. Αυτό σας επιτρέπει να μαγειρεύετε ευαίσθητα υλικά χωρίς να τα στριμώξετε, όπως ψωμάκια ψαριού ή χάμπουργκερ.



- Αφήστε το γκριλ να προθερμανθεί μέχρι να ανάψει η πράσινη λυχνία ετοιμότητας.
- Τοποθετήστε το φαγητό που θα μαγειρέψετε στην κάτω πλάκα μαγειρέματος.
- Μετακινήστε το ρυθμιζόμενο κλιπ ελέγχου γκριλ στη δεξιά πλευρά του προϊόντος στο επιθυμητό ύψος.



- Χαμηλώστε αργά την επάνω πλάκα μέχρι να ακουμπήσει στο κλιπ ελέγχου ύψους.
- Η επάνω πλάκα θα εκπέμπει την επιθυμητή θερμότητα για να ψηθούν ελαφρά τα τρόφιμα.



6. ΚΑΘΑΡΙΣΜΟΣ ΚΑΙ ΣΥΝΤΗΡΗΣΗ

- Πάντα να απενεργοποιείτε και να αποσυνδέετε τη συσκευή από την πρίζα μετά από κάθε χρήση και πριν τον καθαρισμό.
- Αφήστε τη συσκευή να κρυώσει πριν την καθαρίσετε και την αποθηκεύσετε.
- Αυτή η συσκευή καθαρίζεται ευκολότερα όταν είναι ελαφρώς ζεστή.
- Οι πλάκες ψησίματος είναι επικαλυμμένες με αντικολλητικό υλικό. Επομένως, απαιτεί περιοδικό καθαρισμό.
- Χρησιμοποιήστε ένα μαλακό, βρεγμένο πανί για να καθαρίσετε τα ορατά μέρη του προϊόντος.
- Μη βυθίζετε τη συσκευή σε νερό ή άλλο υγρό.
- Μη χρησιμοποιείτε λειαντικά επιθέματα καθαρισμού, σκόνες ή καθαριστικά.

ΑΠΟΘΗΚΕΥΣΗ

- Απενεργοποιήστε τη συσκευή και αποσυνδέστε την από την πρίζα.
- Αφήστε τη σχάρα να κρυώσει πλήρως.
- Σύρετε το κλιπ αποθήκευσης προς την μπροστινή λαβή έτσι ώστε η επάνω και η κάτω πλάκα μαγειρέματος να ασφαλισουν μεταξύ τους.
- Τυλίξτε το καλώδιο στην περιοχή αποθήκευσης του καλωδίου στο κάτω μέρος της ψησταριάς.
- Αποθηκεύστε σε ασφαλή, στεγνή επιφάνεια.

7. ΤΕΧΝΙΚΕΣ ΠΡΟΔΙΑΓΡΑΦΕΣ

Μοντέλο: Rock'nGrill 750 Full Open Αναφορά προϊόντος: 03011

Ισχύς: 750 W

Τάση και συχνότητα: 230 V, 50 Hz

Κατασκευάζεται στην Κίνα | Σχεδιασμένο στην Ισπανία