

ΛΕΙΤΟΥΡΓΙΑ

Βεβαιωθείτε ότι η συσκευή έχει συναρμολογηθεί σωστά πριν ξεκινήσετε την προπόνηση.

- Πριν από την πρώτη σας εκπαίδευση, εξοικειωθείτε με όλες τις διαθέσιμες λειτουργίες και ρυθμίσεις για τη συσκευή.
 - Ορισμένα μέρη της συσκευής ενδέχεται να διαβρωθούν. Επομένως, δεν είναι σκόπιμο να αφήσετε τη συσκευή σε δωμάτιο με υψηλή περιεκτικότητα σε υγρασία. Προσέξτε να μην αφήσετε τη συσκευή (ιδίως εσωτερικά και ηλεκτρονικά εξαρτήματα) να εκτίθεται σε νερό, ποτά, ιδρώτα κ.λπ.
 - Η συσκευή προορίζεται για εκπαίδευση ενηλίκων και ΔΕΝ είναι παιχνίδι. Εάν επιτρέψετε στα παιδιά να το χρησιμοποιούν κατά τη διακριτική σας ευχέρεια, πρέπει να τους παρέχετε οδηγίες κατάλληλης χρήσης και να διασφαλίζετε συνεχή επίβλεψη.
 - Δεν πρόκειται για θεραπευτική συσκευή.
 - Κατά τη διάρκεια της λειτουργίας μπορεί να ακουστεί ελαφρός θόρυβος, λόγω της αδράνειας του σφόνδylου που προκαλείται από τη δομή. Δεν επηρεάζει τη λειτουργία της συσκευής. Για ποδήλατα γυμναστικής και ελλειπτικά εκπαιδευτές, τυχόν πιθανοί θόρυβοι που ακούγονται κατά την περιστροφή των πεντάλ προς τα πίσω εμφανίζονται για τεχνικούς λόγους και δεν έχουν αρνητικές συνέπειες.
- Οι εκπομπές θορύβου είναι μεγαλύτερες όταν φορτώνονται.
- Πριν από κάθε προπόνηση, βεβαιωθείτε ότι οι προστατευτικές συσκευές λειτουργούν και οι συνδέσεις μπουλονιών και βυσμάτων είναι σφιχτές.
- Να φοράτε κατάλληλα (αθλητικά) παπούτσια κατά τη διάρκεια της προπόνησης.

ΣΥΝΑΡΜΟΛΟΓΗΣΗ

Η συσκευή πρέπει να συναρμολογηθεί προσεκτικά από έναν ενήλικα. Σε περίπτωση αμφιβολίας, ζητήστε βοήθεια από έναν πιο έμπειρο άτομο.

- Πριν από τη συναρμολόγηση, βεβαιωθείτε ότι το σετ περιέχει όλα τα αναφερόμενα στοιχεία και εάν κανένα από τα εξαρτήματα δεν υπέστη ζημιά κατά τη μεταφορά. Εάν λείπουν κάποια ανταλλακτικά ή έχετε άλλες κρατήσεις, επικοινωνήστε με τον πωλητή.
- Ρίξτε μια ματιά στα σχέδια και τις επεξηγήσεις και ακολουθήστε το εγχειρίδιο συναρμολόγησης κατά τη συναρμολόγηση της συσκευής.
- Να είστε προσεκτικοί κατά τη συναρμολόγηση. Υπάρχει κίνδυνος τραυματισμού κατά τη χρήση των εργαλείων και των ανταλλακτικών.
- Θυμηθείτε να διατηρείτε το περιβάλλον σας ασφαλές. Μην αφήνετε τα εργαλεία και τα μέρη να κινούνται στο χάος. Θυμηθείτε ότι τα πλαστικά φύλλα και οι σακούλες ενέχουν κίνδυνο ασφυξίας για τα μικρά παιδιά.
- Τα εξαρτήματα συναρμολόγησης που είναι απαραίτητα για ένα συγκεκριμένο βήμα στο εγχειρίδιο συναρμολόγησης εμφανίζονται σε εικόνες και περιλαμβάνονται στις οδηγίες. Χρησιμοποιήστε τα στοιχεία που αναφέρονται στο εγχειρίδιο συναρμολόγησης.
- Μην σφίγγετε τα μέρη εντελώς κατά τη διάρκεια των πρώτων σταδίων της συναρμολόγησης. Σφίξτε τις συνδέσεις αφού όλα τα εξαρτήματα τοποθετηθούν και τοποθετηθούν σωστά.
- Ο κατασκευαστής μπορεί να έχει συναρμολογήσει ορισμένα εξαρτήματα.

ΠΡΟΣΟΧΗ! Η χρήση ανταλλακτικών πλην εκείνων που παράγονται από τον κατασκευαστή ακυρώνει την εγγύηση. Ανταλλακτικά από άλλους προμηθευτές μπορούν να χρησιμοποιηθούν για επισκευές μετά την περίοδο εγγύησης.

ΑΝΤΙΚΑΤΑΣΤΑΣΗ ΜΠΑΤΑΡΙΩΝ

Η κακή προβολή της οθόνης ή η εμφάνιση πληροφοριών δεν σημαίνει καθόλου ότι οι μπαταρίες πρέπει να αντικατασταθούν. Αφαιρέστε το κάλυμμα της μπαταρίας και αντικαταστήστε τις παλιές μπαταρίες με δύο νέες. Κατά την αντικατάσταση των μπαταριών, σεβαστείτε τις πολικότητες "+" και "-". Εάν η οθόνη δεν λειτουργεί σωστά μετά την επανεκκίνηση, αφαιρέστε τις μπαταρίες για λίγα λεπτά και τοποθετήστε τις ξανά.



ΠΡΟΣΟΧΗ! Οι χρησιμοποιημένες μπαταρίες δεν εμπίπτουν στο πεδίο εφαρμογής της εγγύησης. Περιέχουν επιβλαβείς ουσίες (όπως κάδμιο, υδράργυρο ή μόλυβδο) και δεν πρέπει να απορρίπτονται μαζί με τα οικιακά απορρίμματα. Απορρίψτε τα σε κατάλληλο κέντρο ανακύκλωσης μπαταριών.

ΠΕΡΙΒΑΛΛΟΝ



Η συσκευή παραδίδεται σε συσκευασία για να την προστατεύει από τυχόν ζημιές κατά τη μεταφορά. Η συσκευασία είναι κατασκευασμένη από μη επεξεργασμένο υλικό και μπορεί να ανακυκλωθεί. Πετάξτε τα υλικά σε κατάλληλους χρωματικούς περιέκτες για επιλεκτική συλλογή απορριμμάτων.

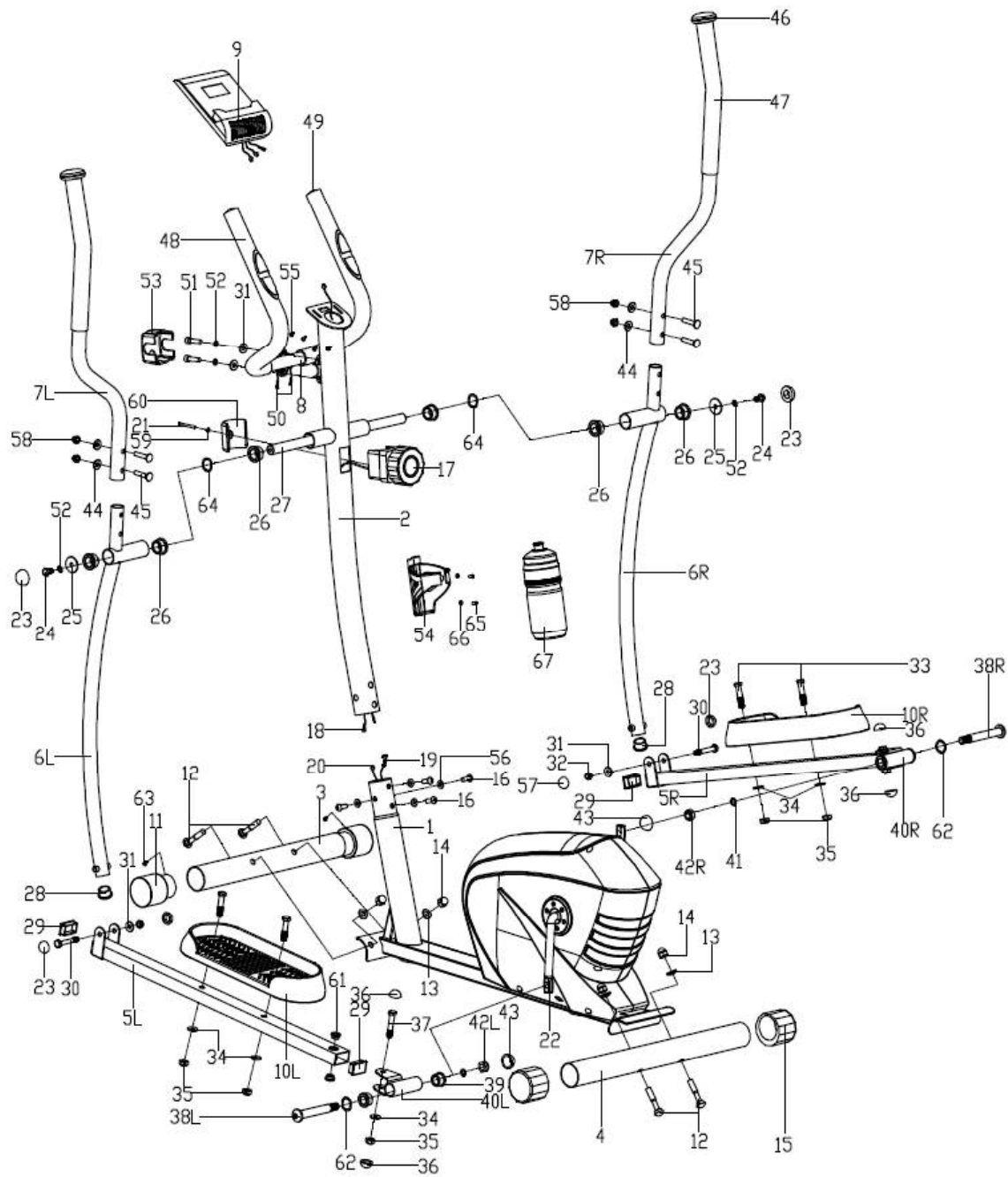


Προστατέψτε το περιβάλλον και μην πετάτε τις χρησιμοποιημένες μπαταρίες στα οικιακά απόβλητα. Επιστρέψτε τα στο σημείο πώλησης ή σε ειδικό κέντρο ανακύκλωσης.

Ο χρησιμοποιημένος ηλεκτρικός εξοπλισμός (συμπεριλαμβανομένου του υπολογιστή και του τροφοδοτικού) είναι ανακυκλώσιμοι. Μην τα πετάτε με οικιακά απορρίμματα, καθώς ενδέχεται να περιέχουν ουσίες επικίνδυνες για την υγεία και το περιβάλλον. Μπορείτε να συμβάλλετε ενεργά στην αειφόρο χρήση των φυσικών πόρων και στην προστασία του φυσικού περιβάλλοντος παραδίδοντας τη χρησιμοποιημένη συσκευή σε ένα κέντρο ανακύκλωσης για χρησιμοποιημένες ηλεκτρικές συσκευές.

ΔΙΑΓΡΑΜΜΑ ΣΥΝΑΡΜΟΛΟΓΗΣΗΣ

ΠΡΟΣΟΧΗ! Μην χρησιμοποιείτε εξαρτήματα άλλα από αυτά που παρέχονται από τον κατασκευαστή.



ΕΓΧΕΙΡΙΔΙΟ ΣΥΝΑΡΜΟΛΟΓΗΣΗΣ

ΠΡΟΣΟΧΗ! Ακολουθήστε τα παρακάτω βήματα κατά τη συναρμολόγηση και χρησιμοποιήστε εργαλεία που παρέχονται με το προϊόν. Προετοιμάστε επαρκή χώρο για τη λειτουργία συναρμολόγησης. Συνιστάται η συναρμολόγηση του προϊόντος με άλλο άτομο λόγω του βάρους ορισμένων στοιχείων.

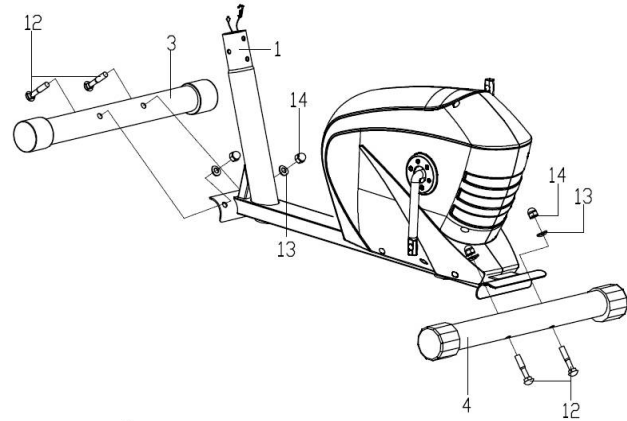
1. Εγκαταστήστε την μπροστινή και την πίσω βάση

Στερεώστε την πίσω (4) και την μπροστινή βάση (3)

στο κύριο πλαίσιο (1) χρησιμοποιώντας μπουλόνια (12), καμπύλες ροδέλες (13) και παξιμάδια M8 (14).

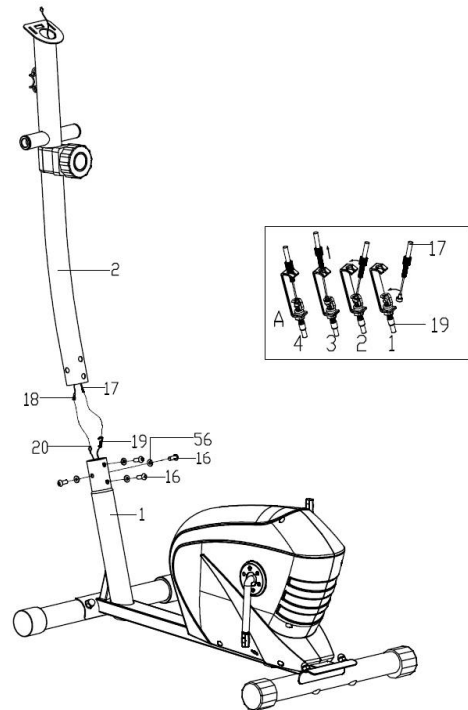
ΠΡΟΣΟΧΗ! Αφαιρέστε οποιοδήποτε πλαστικό

ή ένθετα ασφαλείας από χαρτόνι πριν από τη συναρμολόγηση.



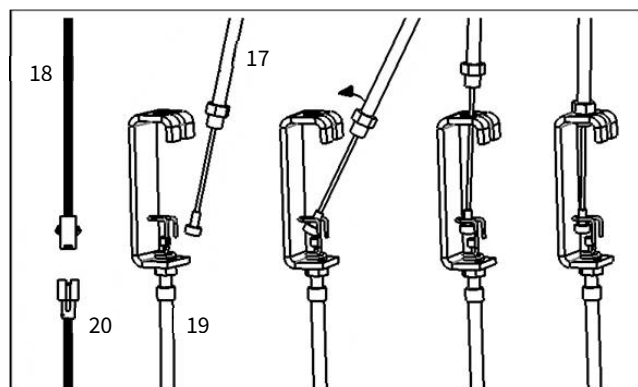
2. Εγκαταστήστε τα καλώδια και την μπροστινή στήλη. Συνδέστε το καλώδιο σύνδεσης (18) στο καλώδιο του υπολογιστή (20).

Στη συνέχεια, συνδέστε το καλώδιο ρύθμισης αντίστασης (19) στο άλλο καλώδιο σύνδεσης (18) όπως φαίνεται στην εικόνα.



Σύρετε το παξιμάδι του άνω καλωδίου ρύθμισης αντίστασης (17) στην υποδοχή του βραχίονα του καλωδίου ρύθμισης αντίστασης (19), τραβήξτε και σφίξτε το άνω καλώδιο (17) και μετακινήστε το κάτω βραχίονα καλωδίου (19) κάθετα. Το παξιμάδι καλωδίου πρέπει να βρίσκεται στο βραχίονα όπως φαίνεται στην εικόνα.

Στερεώστε την μπροστινή στήλη (2) στο κύριο πλαίσιο (1) με μπουλόνια Allen (16) και ροδέλες (56).



3. Εγκαταστήστε τα χέρια και τα πεντάλ
3a. Στερεώστε τον αριστερό βραχίονα λαβής
(6L) στη στήλη τιμονιού (2)

με εξαγωνικά μπουλόνια (24), ροδέλες ελατηρίου
(52), ροδέλες (64), επίπεδες ροδέλες
(25) (54), άξονας μανικιού βραχίονα λαβής (26)
και τον μακρύ άξονα (27).

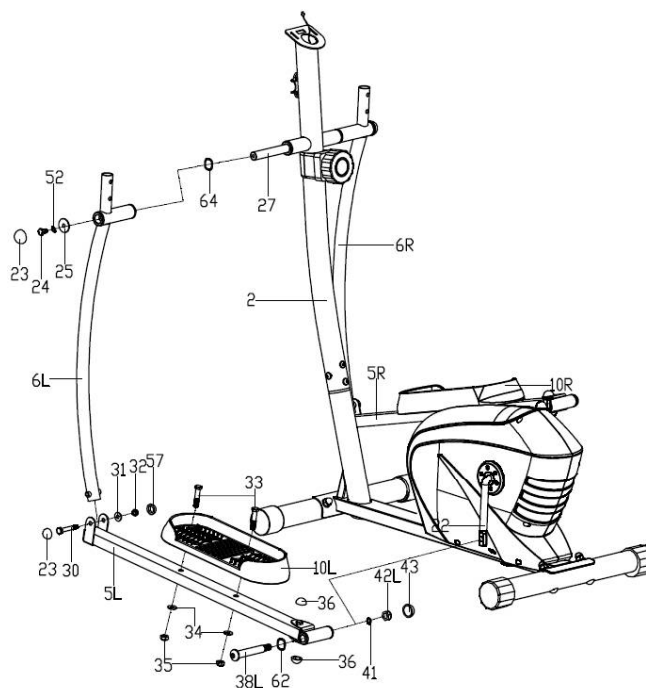
Μην σφίξετε όλα τα στοιχεία ακόμα.

3b. Στερεώστε τη βάση του αριστερού πεντάλ
(5L) στη μανιβέλα (22)

με τον πείρο βάσης αριστερού πεντάλ (38L),
ροδέλες (62), ροδέλες ελατηρίου (41) και το
αριστερό παξιμάδι νάιλον (42L).

Μην σφίξετε όλα τα στοιχεία ακόμα.

ΣΗΜΕΙΩΣΗ! Βιδώστε τον πείρο βάσης
αριστερού πεντάλ (38L)
αριστερόστροφα. Βιδώστε το δεξί πείρο
βάσης πεντάλ (38P) δεξιόστροφα.



3c. Στερεώστε τον αριστερό βραχίονα λαβής
(6L) στη βάση του αριστερού πεντάλ

με εξαγωνικά μπουλόνια (30), επίπεδες ροδέλες (31) και
το παξιμάδι (32). Βάλτε καρύδια
(23) (57) στο πάνω και κάτω μέρος του βραχίονα λαβής
και παξιμάδια (43) στο πίσω μέρος της αριστερής βάσης
πεντάλ (5L) για την κάλυψη των μπουλονιών στερέωσης.

3d. Επαναλάβετε τα βήματα 3a, 3b και 3c για τα δεξιά
βραχίονα λαβής (6R) και βάση δεξιού πεντάλ (5R).

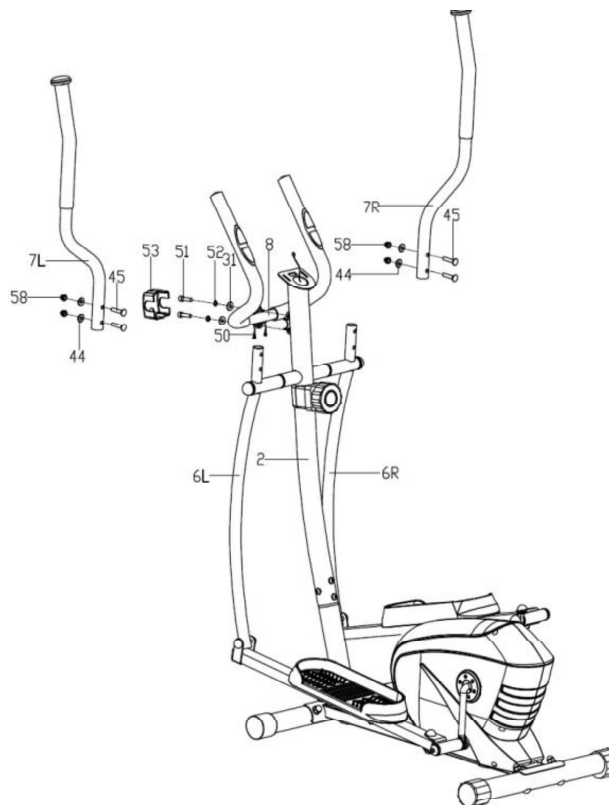
3e Στερεώστε το αριστερό και το δεξί πεντάλ
(10L / R) στο

βάση πεντάλ (5L / R) με εξαγωνικά μπουλόνια
(33), επίπεδες ροδέλες (34) και παξιμάδια (35).
ΣΗΜΕΙΩΣΗ! Η βάση του δεξιού πεντάλ φέρει την
ένδειξη «R» και η βάση του αριστερού πεντάλ είναι
«L»

3f. Σφίξτε όλα τα στοιχεία.

4. Εγκαταστήστε το τιμόνι
Εκτελέστε το καλώδιο μέτρησης καρδιακού
ρυθμού (50) μέσω της στήλης τιμονιού (2) και
μέσω του ανοίγματος του βραχίονα του
υπολογιστή.

Στερεώστε το τιμόνι (8) στην μπροστινή στήλη
(2) χρησιμοποιώντας εξαγωνικά μπουλόνια (51),
επίπεδες ροδέλες (31) και ροδέλες ελατηρίου
(52). Στερεώστε το κάλυμμα του τιμονιού (53).
Βιδώστε την αριστερή και δεξιά λαβή (7L / R)
στον αριστερό και δεξιό βραχίονα λαβής (6L / R)
με μπουλόνια (45), καμπύλες ροδέλες (44) και
παξιμάδια (58).



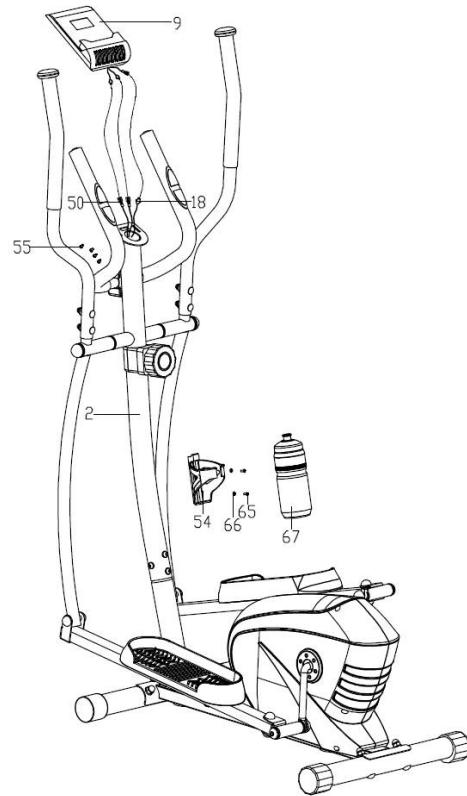
5. Εγκαταστήστε τον υπολογιστή
Συνδέστε το καλώδιο μέτρησης καρδιακού ρυθμού (50) και το καλώδιο σύνδεσης από την κορυφή της στήλης τιμονιού (18) με τα καλώδια υπολογιστή (9).

Στερεώστε τον υπολογιστή (9) στη στήλη τιμονιού (2) χρησιμοποιώντας τους κοχλίες (55).

6. Τοποθετήστε τη θήκη της φιάλης νερού
Τοποθετήστε τη βάση φιάλης νερού (54) στη στήλη τιμονιού (2) χρησιμοποιώντας τον κοχλία (65) και την επίπεδη ροδέλα (66). Βεβαιωθείτε ότι η θήκη είναι ασφαλής και τοποθετήστε τη φιάλη.

Συγχαρητήρια!

Έχετε συναρμολογήσει ελλειπτικό εκπαιδευτή!



Διαβάστε προσεκτικά το εγχειρίδιο πριν χρησιμοποιήσετε τον ελλειπτικό εκπαιδευτή.

ΡΥΘΜΙΣΕΙΣ

Ρύθμιση αντίστασης

Για να αυξήσετε την αντίσταση, γυρίστε το κουμπί αντίστασης δεξιόστροφα. Για να μειώσετε την αντίσταση, γυρίστε το κουμπί αντίστασης αριστερόστροφα.

ΣΥΝΤΗΡΗΣΗ

Εκτελέστε δραστηριότητες συντήρησης σε τακτά χρονικά διαστήματα. Οι εργασίες που αναφέρονται παρακάτω πρέπει να εκτελούνται τουλάχιστον κάθε 20 ώρες λειτουργίας.

- Ελέγξτε τα κινούμενα μέρη της συσκευής. Εάν χρειάζονται λίπανση, χρησιμοποιήστε γράσο με ποδήλατο.
- Ελέγξτε τις συνθήκες των εξαρτημάτων, όπως μπουλόνια και παξιμάδια. Βεβαιωθείτε ότι είναι σφιχτά.
- Σκουπίστε τον ιδρώτα από τη συσκευή μετά από κάθε προπόνηση. Βεβαιωθείτε ότι η οθόνη δεν έρχεται σε επαφή με νερό ή υγρασία.
- Καθαρίστε το προϊόν μόνο με σαπουνόνερο. Μην χρησιμοποιείτε καθαριστικά.
- Αποθηκεύστε τη συσκευή σε ξηρό και ζεστό μέρος.
- Μην εκθέτετε τη συσκευή σε άμεσο ηλιακό φως.

ΕΓΧΕΙΡΙΔΙΟ ΥΠΟΛΟΓΙΣΤΗ

Αφαιρέστε το φιλμ ασφαλείας από την οθόνη πριν από τη χρήση.

ΥΠΟΛΟΓΙΣΤΗΣ (ΜΟΝΤΕΛΟ)

MRMS02-ORG

AUTO ON / OFF

Ο υπολογιστής είναι ενεργοποιημένος όταν κινείται το σφόνδυλο ή πατηθεί οποιοδήποτε κουμπί. Η οθόνη δείχνει ένα πάνω βέλος. Ο υπολογιστής απενεργοποιείται μετά από τέσσερα λεπτά αδράνειας.
ΚΟΥΜΠΙΑ

- **MODE** - επιλέγει την παράμετρο.
- **SET** - ορίζει τιμές παραμέτρων.
- **RESET** - επαναφέρει αμέσως το χρόνο, την απόσταση και τις θερμίδες



ΛΕΙΤΟΥΡΓΙΕΣ (ΠΡΟΔΙΑΓΡΑΦΕΣ)

SCAN	Εμφανίζει όλες τις μετρηθείσες παραμέτρους εκπαίδευσης σε έναν κύκλο.	every 4 seconds
TIME	Συνολική διάρκεια άσκησης, από την αρχή έως το τέλος.	00:00-99:59 min
SPEED	Εμφανίζει την τρέχουσα ταχύτητα.	0,0-99,9 km/h
DISTANCE	Συνολική απόσταση από την αρχή έως το τέλος της άσκησης.	0,00-9999 km
CALORIES	Συνολικές θερμίδες που καίγονται από την αρχή έως το τέλος της άσκησης. (Η μέτρηση είναι μια προσέγγιση για σύγκριση των προπονήσεων. Μην το χρησιμοποιείτε για ιατρικούς σκοπούς).	0,0-9999 kcal
TOTAL DISTANCE (ODO)	Συνολική απόσταση από την εγκατάσταση της μπαταρίας.	0-9999 km
PULSE	Εμφανίζει τον τρέχοντα καρδιακό ρυθμό.	40-240 BPM

ΡΥΘΜΙΣΗ ΤΙΜΩΝ ΑΝΤΙΣΤΡΟΦΗΣ ΜΕΤΡΗΣΗΣ

Πατήστε επανειλημμένα το κουμπί **MODE** για να επιλέξετε την παράμετρο στην οποία θέλετε να βασιστεί η προπόνησή σας: χρόνος, απόσταση, θερμίδες ή η τιμή της ανώτερης καρδιακής συχνότητας. (Στην οθόνη θα πρέπει να εμφανίζεται μόνο η παράμετρος, χωρίς την επιλογή **SCAN**.)

Πατήστε **SET** πολλές φορές για να ορίσετε την τιμή.

Η αντίστροφη μέτρηση ξεκινά όταν αρχίζετε να πετάτε. Ένα κάτω βέλος θα εμφανιστεί στην οθόνη.

Όταν ολοκληρωθεί η αντίστροφη μέτρηση ή φτάσετε την καθορισμένη τιμή καρδιακού ρυθμού, η συσκευή ακούγεται.

ΚΑΡΔΙΑΚΟΣ ΣΦΥΓΜΟΣ

ΠΡΟΣΟΧΗ! Ο καρδιακός ρυθμός μετράται μόνο για αθλητικούς σκοπούς (όχι για ιατρική χρήση).

Πατήστε **MODE** μέχρι να εμφανιστεί η ένδειξη **PULSE**.

Βάλτε και τα δύο σας χέρια στους αισθητήρες καρδιακού ρυθμού στο τιμόνι. Κατά τη διάρκεια της μέτρησης, ο υπολογιστής εμφανίζει ένα εικονίδιο καρδιάς.

Ο υπολογιστής εμφανίζει τον τρέχοντα καρδιακό ρυθμό μετά από τρία έως τέσσερα δευτερόλεπτα.