

## ΛΕΙΤΟΥΡΓΙΑ

**Βεβαιωθείτε ότι η συσκευή έχει συναρμολογηθεί σωστά πριν ξεκινήσετε την προπόνηση.**

- Πριν από την πρώτη σας εκπαίδευση, εξοικειωθείτε με όλες τις διαθέσιμες λειτουργίες και ρυθμίσεις για τη συσκευή.
- Ορισμένα μέρη της συσκευής ενδέχεται να διαβρωθούν. Επομένως, δεν είναι σκόπιμο να αφήσετε τη συσκευή σε δωμάτιο με υψηλή περιεκτικότητα σε υγρασία. Προσέξτε να μην αφήσετε τη συσκευή (ιδίως εσωτερικά και ηλεκτρονικά εξαρτήματα) να εκτίθεται σε νερό, ποτά, ιδρώτα κ.λπ.
- Η συσκευή προορίζεται για εκπαίδευση ενηλίκων και ΔΕΝ είναι παιχνίδι. Εάν επιτρέπετε στα παιδιά να το χρησιμοποιούν κατά τη διακριτική σας ευχέρεια, πρέπει να τους παρέχετε οδηγίες κατάλληλης χρήσης και να διασφαλίζετε συνεχή επίβλεψη.
- Δεν πρόκειται για θεραπευτική συσκευή.
- Κατά τη διάρκεια της λειτουργίας μπορεί να ακουστεί ελαφρός θόρυβος, λόγω της αδράνειας του σφόνδουλου που προκαλείται από τη δομή. Δεν επηρεάζει τη λειτουργία της συσκευής. Για ποδήλατα γυμναστικής και ελλειπτικά εκπαιδευτές, τυχόν πιθανοί θόρυβοι που ακούγονται κατά την περιστροφή των πεντάλ προς τα πίσω συμβαίνουν για τεχνικούς λόγους και δεν έχουν αρνητικές συνέπειες.
- Οι εκπομπές θορύβου είναι μεγαλύτερες όταν φορτώνονται.
- Πριν από κάθε προπόνηση, βεβαιωθείτε ότι οι προστατευτικές συσκευές λειτουργούν και οι συνδέσεις μπουλονιών και βιδών είναι σφιχτές.
- Φοράτε κατάλληλα (αθλητικά) παπούτσια κατά τη διάρκεια της προπόνησης.

## ΣΥΝΑΡΜΟΛΟΓΗΣΗ

Η συσκευή πρέπει να συναρμολογηθεί προσεκτικά από έναν ενήλικα. Σε περίπτωση αμφιβολίας, ζητήστε βοήθεια από έναν πιο έμπειρο άτομο.

- Πριν από τη συναρμολόγηση, βεβαιωθείτε ότι το σετ περιέχει όλα τα αναφερόμενα στοιχεία και εάν κανένα από τα εξαρτήματα δεν υπέστη ζημιά κατά τη μεταφορά. Εάν λείπουν κάποια ανταλλακτικά ή έχετε άλλες κρατήσεις, επικοινωνήστε με τον πωλητή.
- Ρίξτε μια ματιά στα σχέδια και τις επεξηγήσεις και ακολουθήστε το εγχειρίδιο συναρμολόγησης κατά τη συναρμολόγηση της συσκευής.
- Να είστε προσεκτικοί κατά τη συναρμολόγηση. Υπάρχει κίνδυνος τραυματισμού κατά τη χρήση των εργαλείων και των ανταλλακτικών.
- Θυμηθείτε να διατηρείτε το περιβάλλον σας ασφαλές. Μην αφήνετε τα εργαλεία και τα μέρη να κινούνται στο χάος. Θυμηθείτε ότι τα πλαστικά φύλλα και οι σακούλες ενέχουν κίνδυνο ασφυξίας για τα μικρά παιδιά.
- Τα εξαρτήματα συναρμολόγησης που είναι απαραίτητα για ένα συγκεκριμένο βήμα στο εγχειρίδιο συναρμολόγησης εμφανίζονται σε εικόνες και περιλαμβάνονται στις οδηγίες. Χρησιμοποιήστε τα στοιχεία που αναφέρονται στο εγχειρίδιο συναρμολόγησης.
- Μην σφίγγετε πλήρως τα μέρη κατά τη διάρκεια των πρώτων σταδίων της συναρμολόγησης. Σφίξτε τις συνδέσεις αφού όλα τα εξαρτήματα τοποθετηθούν και τοποθετηθούν σωστά.
- Ο κατασκευαστής μπορεί να έχει συναρμολογήσει ορισμένα εξαρτήματα.

## ΑΝΤΙΚΑΤΑΣΤΑΣΗ ΜΠΑΤΑΡΙΩΝ

Η κακή προβολή της οθόνης ή η εμφάνιση πληροφοριών δεν σημαίνει καθόλου ότι οι μπαταρίες πρέπει να αντικατασταθούν. Αφαιρέστε το κάλυμμα της μπαταρίας και αντικαταστήστε τις παλιές μπαταρίες με δύο νέες. Κατά την αντικατάσταση των μπαταριών, σεβαστείτε τις πολικότητες "+" και "-". Εάν η οθόνη δεν λειτουργεί σωστά μετά την επανεκκίνηση, αφαιρέστε τις μπαταρίες για λίγα λεπτά και τοποθετήστε τις ξανά.



**ΠΡΟΣΟΧΗ!** Οι χρησιμοποιημένες μπαταρίες δεν εμπίπτουν στο πεδίο εφαρμογής της εγγύησης. Περιέχουν επιβλαβείς ουσίες (όπως κάδμιο, υδράργυρο ή μόλυβδο) και δεν πρέπει να απορρίπτονται μαζί με τα οικιακά απορρίμματα. Απορρίψτε τα σε κατάλληλο κέντρο ανακύκλωσης μπαταριών.



## ΕΓΧΕΙΡΙΔΙΟ ΣΥΝΑΡΜΟΛΟΓΗΣΗΣ

**ΠΡΟΣΟΧΗ!** Ακολουθήστε τα παρακάτω βήματα κατά τη συναρμολόγηση και χρησιμοποιήστε εργαλεία που παρέχονται με το προϊόν. Προετοιμάστε επαρκή χώρο για τη λειτουργία συναρμολόγησης. Συνιστάται η συναρμολόγηση του προϊόντος με άλλο άτομο λόγω του βάρους ορισμένων στοιχείων.

1. Εγκαταστήστε την μπροστινή και την πίσω βάση. Στερεώστε την μπροστινή (2) και την πίσω βάση (3) στο κύριο πλαίσιο (1) χρησιμοποιώντας μπουλόνια (13), καμπύλες ροδέλες (14) και παξιμάδια (15).

**ΠΡΟΣΟΧΗ!** Αφαιρέστε τυχόν πλαστικά ή χαρτόνια ασφαλείας πριν από τη συναρμολόγηση.

2. Εγκαταστήστε το δεξί και το αριστερό πεντάλ. Βιδώστε το δεξί και το αριστερό πεντάλ (9L / R) στο στρόφαλο (10). Βιδώστε το δεξιό μπουλόνι πεντάλ (9R) δεξιόστροφα και το αριστερό μπουλόνι πεντάλ (9L) αριστερόστροφα.

**ΣΗΜΕΙΩΣΗ!** Το δεξί πεντάλ φέρει την ένδειξη «R» και το αριστερό πεντάλ φέρει την ένδειξη «L».

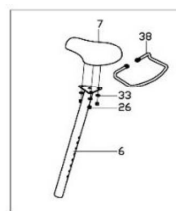
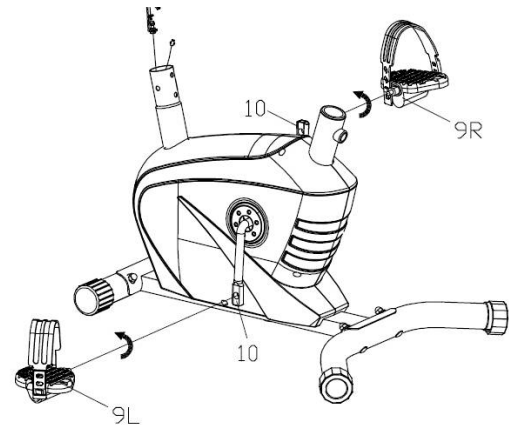
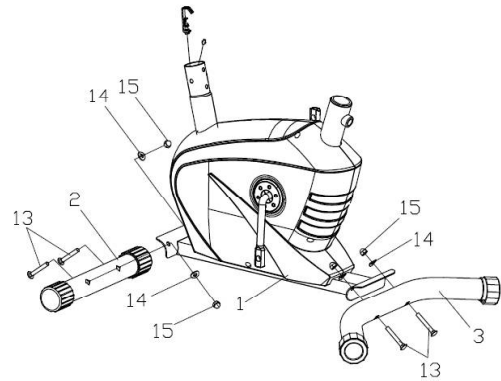
3. Εγκαταστήστε τη σέλα

Στερεώστε τη σέλα (7) και το στήριγμα πετσετών (38) στο στύλο της σέλας (6) χρησιμοποιώντας επίπεδες ροδέλες (33) και το νάιλον παξιμάδι (26).

Στη συνέχεια, στερεώστε το στύλο της σέλας (6) στο κύριο πλαίσιο (1), στερεώνοντάς το με το κουμπί της σέλας (31).

**ΣΗΜΕΙΩΣΗ!** Μην υπερβαίνετε το μέγιστο και το ελάχιστο ύψος στο στύλο όταν ρυθμίζετε το ύψος του στύλου της σέλας.

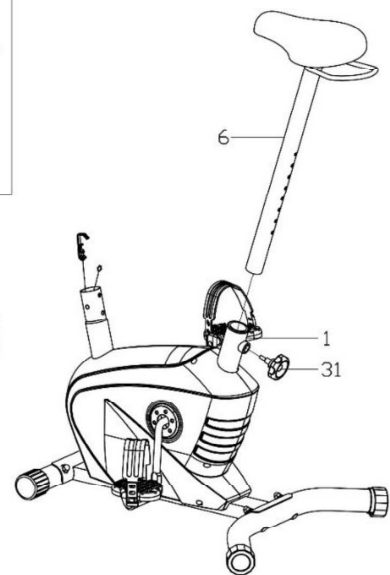
**ΣΗΜΕΙΩΣΗ!** Πριν χρησιμοποιήσετε τη συσκευή, βεβαιωθείτε ότι η σέλα είναι σταθερή στον οδηγό.



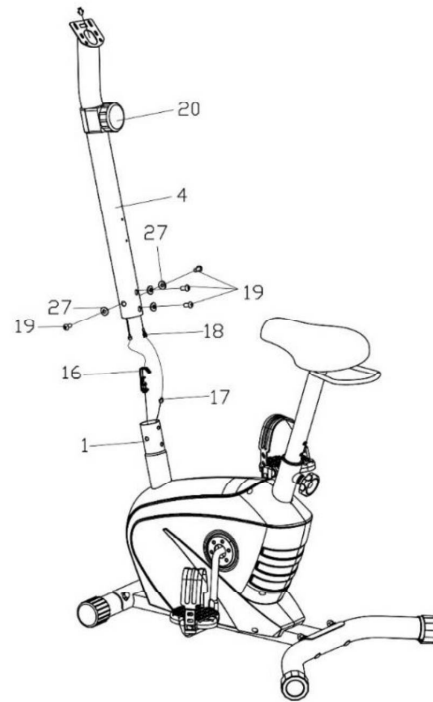
3-A



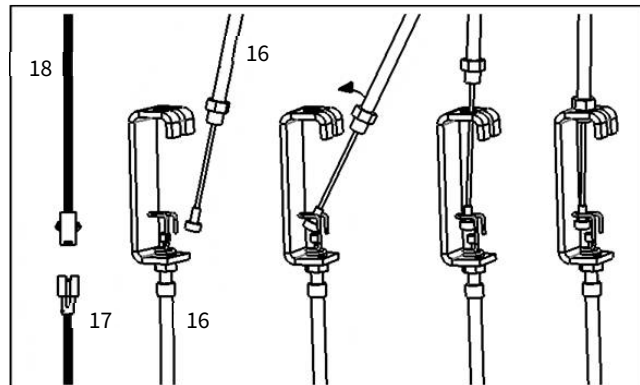
3-B



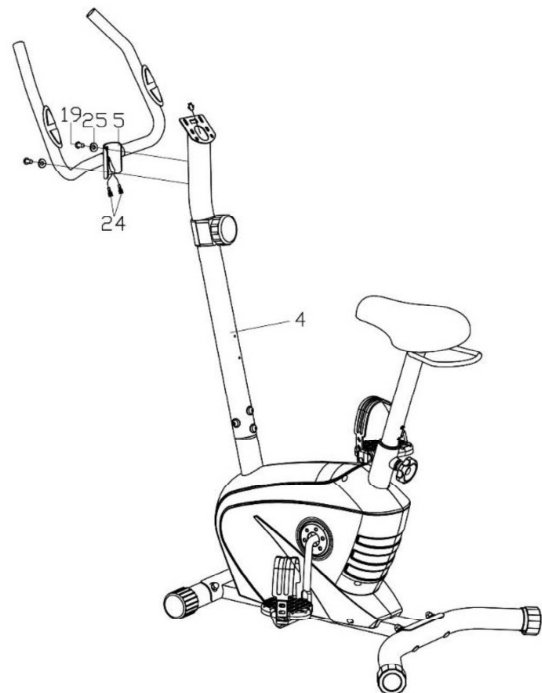
4. Εγκαταστήστε το στήριγμα του τιμονιού  
 Συνδέστε το καλώδιο του αισθητήρα υπολογιστή (17) από το κύριο πλαίσιο (1) στο καλώδιο σύνδεσης (18) στη θέση τιμονιού (4).  
 Στη συνέχεια, συνδέστε το καλώδιο ρύθμισης αντίστασης (16) στο άλλο καλώδιο σύνδεσης (16) όπως φαίνεται στην εικόνα.



Σύρετε το παξιμάδι του άνω καλωδίου ρύθμισης αντίστασης (16) στην υποδοχή στο στήριγμα του καλωδίου ρύθμισης αντίστασης (16), τραβήξτε και σφίξτε το άνω καλώδιο (16) και μετακινήστε το κάτω στέλεχος καλωδίου (16) κάθετα. Το παξιμάδι καλωδίου πρέπει να βρίσκεται στο στύλο όπως φαίνεται στην εικόνα.  
 Εισαγάγετε το στήριγμα του τιμονιού (4) στο κύριο πλαίσιο (1) και στερεώστε το με μπουλόνια (19) και καμπύλες ροδέλες (27).

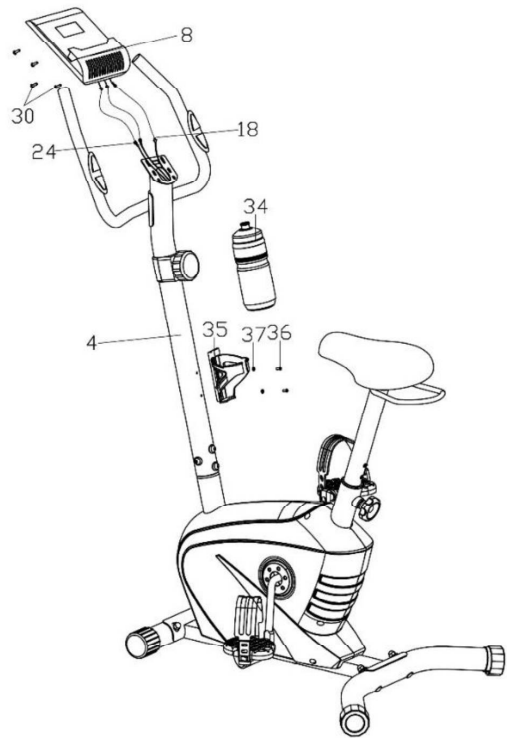


5. Εγκαταστήστε το τιμόνι  
 Περάστε το καλώδιο μέτρησης καρδιακού ρυθμού (24) μέσω της εγκοπής στο στήριγμα του τιμονιού (4) και τραβήξτε το από το πάνω μέρος του στηρίγματος τιμονιού (4).  
 Στερεώστε το τιμόνι (5) στο στήριγμα του τιμονιού (4) με τη ροδέλα ελατηρίου (25) και το μπουλόνι Allen (19).



6. Εγκαταστήστε τον υπολογιστή  
Συνδέστε το καλώδιο μέτρησης καρδιακού ρυθμού (24) και το καλώδιο σύνδεσης (18) από την κορυφή το στήριγμα του τιμονιού στα καλώδια του υπολογιστή (8) και στη συνέχεια εγκαταστήστε τον υπολογιστή (8) στο στήριγμα του τιμονιού (4) χρησιμοποιώντας μπουλόνια (30).

7. Τοποθετήστε τη θήκη της φιάλης νερού  
Τοποθετήστε το στήριγμα φιάλης νερού (35) στη στήλη τιμονιού (4) χρησιμοποιώντας τον κοχλία (36) και την επίπεδη ροδέλα (37). Βεβαιωθείτε ότι η θήκη είναι ασφαλής και τοποθετήστε τη φιάλη.



Συγχαρητήρια! Έχετε συναρμολογήσει μαγνητικό ποδήλατο!  
Διαβάστε προσεκτικά το εγχειρίδιο πριν χρησιμοποιήσετε το ποδήλατο.

#### ΡΥΘΜΙΣΕΙΣ

##### Ρύθμιση αντίστασης

Για να αυξήσετε την αντίσταση, γυρίστε το κουμπί αντίστασης δεξιόστροφα. Για να μειώσετε την αντίσταση, γυρίστε το κουμπί αντίστασης αριστερόστροφα.

##### Ύψος σέλας

Χαλαρώστε το κουμπί ρύθμισης. Ρυθμίστε τη σέλα στο σωστό ύψος και σφίξτε το κουμπί. Βεβαιωθείτε ότι η σέλα είναι ασφαλισμένη.

##### Ρύθμιση ιμάντων πεντάλ

Στερεώστε την πλευρά του λαστιχένιου ιμάντα με τρεις οπές στο εσωτερικό τμήμα του πεντάλ. Στερεώστε το άλλο άκρο σε ένα από το άνοιγμα ρύθμισης, έτσι ώστε τα πόδια να είναι σταθερά κατά τη διάρκεια της προπόνησης και εύκολο να αφαιρεθούν. Επαναλάβετε για το άλλο πεντάλ.

#### ΣΥΝΤΗΡΗΣΗ

Εκτελέστε δραστηριότητες συντήρησης σε τακτά χρονικά διαστήματα. Οι εργασίες που αναφέρονται παρακάτω πρέπει να εκτελούνται τουλάχιστον κάθε 20 ώρες λειτουργίας.

- Ελέγξτε τα κινούμενα μέρη της συσκευής. Εάν χρειάζονται λίπανση, χρησιμοποιήστε γράσο με ποδήλατο.
- Ελέγξτε τις συνθήκες των εξαρτημάτων όπως μπουλόνια και παξιμάδια. Βεβαιωθείτε ότι είναι σφιχτά.
- Σκουπίστε τον ιδρώτα από τη συσκευή μετά από κάθε προπόνηση. Βεβαιωθείτε ότι η οθόνη δεν έρχεται σε επαφή με νερό ή υγρασία.
- Καθαρίστε το προϊόν μόνο με σαπουνόνερο. Μην χρησιμοποιείτε καθαριστικά.
- Αποθηκεύστε τη συσκευή σε ξηρό και ζεστό μέρος.
- Μην εκθέτετε τη συσκευή σε άμεσο ηλιακό φως.

## ΕΓΧΕΙΡΙΔΙΟ ΥΠΟΛΟΓΙΣΤΩΝ

Αφαιρέστε το φιλμ ασφαλείας από την οθόνη πριν από τη χρήση.

ΥΠΟΛΟΓΙΣΤΗΣ (ΜΟΝΤΕΛΟ)

MRMS02-ORG

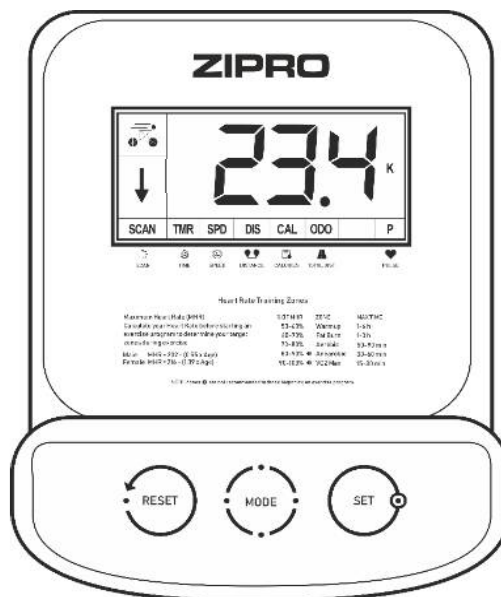
AUTO ON/OFF

Ο υπολογιστής είναι ενεργοποιημένος όταν κινείται το σφόνδυλο ή πατηθεί οποιοδήποτε κουμπί. Η οθόνη δείχνει ένα πάνω βέλος.

Ο υπολογιστής απενεργοποιείται μετά από τέσσερα λεπτά αδράνειας.

ΚΟΥΜΠΙΑ

- **MODE** - επιλέγει την παράμετρο.
- **SET** - ορίζει τιμές παραμέτρων.
- **RESET** - επαναφέρει αμέσως το χρόνο, την απόσταση και τις θερμίδες.



## ΛΕΙΤΟΥΡΓΙΕΣ (ΕΠΕΞΗΓΗΣΗ)

<b>SCAN</b>	Εμφανίζει όλες τις μετρηθείσες παραμέτρους εκπαίδευσης σε έναν κύκλο.	κάθε 4 δευτερόλεπτα
<b>TIME</b>	Συνολική διάρκεια άσκησης, από την αρχή έως το τέλος.	00:00-99:59 min
<b>SPEED</b>	Εμφανίζει την τρέχουσα ταχύτητα.	0,0-99,9 km/h
<b>DISTANCE</b>	Συνολική απόσταση από την αρχή έως το τέλος της άσκησης.	0,0-9999 km
<b>CALORIES</b>	Συνολικές θερμίδες που καίγονται από την αρχή έως το τέλος της άσκησης. (Η μέτρηση είναι μια προσέγγιση για τη σύγκριση των προπονήσεων. Μην το χρησιμοποιείτε για ιατρικούς σκοπούς).	0,0-9999 kcal
<b>TOTAL DISTANCE (ODO)</b>	Συνολική απόσταση από την εγκατάσταση της μπαταρίας.	0-9999 km
<b>PULSE</b>	Εμφανίζει τον τρέχοντα καρδιακό ρυθμό.	40-240 BPM