

ΛΕΙΤΟΥΡΓΙΑ

Βεβαιωθείτε ότι η συσκευή έχει συναρμολογηθεί σωστά πριν ξεκινήσετε την προπόνηση.

- Πριν από την πρώτη σας εκπαίδευση, εξοικειωθείτε με όλες τις διαθέσιμες λειτουργίες και ρυθμίσεις για τη συσκευή.
Ορισμένα μέρη της συσκευής ενδέχεται να διαβρωθούν. Επομένως, δεν είναι σκόπιμο να αφήσετε τη συσκευή σε δωμάτιο με υψηλή περιεκτικότητα σε υγρασία. Προσέξτε να μην αφήσετε τη συσκευή (ιδίως εσωτερικά και ηλεκτρονικά εξαρτήματα) να εκτίθεται σε νερό, ποτά, ιδρώτα κ.λπ.
Η συσκευή προορίζεται για εκπαίδευση ενηλίκων και ΔΕΝ είναι παιχνίδι. Εάν επιτρέπετε στα παιδιά να το χρησιμοποιούν κατά τη διακριτική σας ευχέρεια, πρέπει να τους παρέχετε οδηγίες κατάλληλης χρήσης και να διασφαλίζετε συνεχή επίβλεψη.
Δεν πρόκειται για θεραπευτική συσκευή.
Μπορεί να ακούγεται ελαφρός θόρυβος βουητού κατά τη λειτουργία λόγω της αδράνειας του σφόνδουλου που προκαλείται από τη δομή. Δεν επηρεάζει τη λειτουργία της συσκευής. Για ποδήλατα γυμναστικής και ελλειπτικά εκπαιδευτές, τυχόν πιθανοί θόρυβοι που ακούγονται κατά την περιστροφή των πεντάλ προς τα πίσω συμβαίνουν για τεχνικούς λόγους και δεν έχουν αρνητικές συνέπειες.
Οι εκπομπές θορύβου είναι μεγαλύτερες όταν φορτώνονται.
Πριν από κάθε προπόνηση, βεβαιωθείτε ότι οι προστατευτικές συσκευές λειτουργούν και οι συνδέσεις μπουλονιών και βιδών είναι σφιχτές.
Να φοράτε κατάλληλα (αθλητικά) παπούτσια κατά τη διάρκεια της προπόνησης.

ΣΥΝΑΡΜΟΛΟΓΗΣΗ

Η συσκευή πρέπει να συναρμολογηθεί προσεκτικά από έναν ενήλικα. Σε περίπτωση αμφιβολίας, ζητήστε βοήθεια από έναν πιο έμπειρο άτομο.

Πριν από τη συναρμολόγηση, βεβαιωθείτε ότι το σετ περιέχει όλα τα αναφερόμενα στοιχεία και ότι κανένα από τα εξαρτήματα δεν υπέστη ζημιά κατά τη μεταφορά. Εάν λείπουν κάποια ανταλλακτικά ή έχετε άλλες κρατήσεις, επικοινωνήστε με τον πωλητή.

Ρίξτε μια ματιά στα σχέδια και τις επεξηγήσεις και ακολουθήστε το εγχειρίδιο συναρμολόγησης κατά τη συναρμολόγηση της συσκευής.

Να είστε προσεκτικοί κατά τη συναρμολόγηση. Υπάρχει κίνδυνος τραυματισμού κατά τη χρήση των εργαλείων και των ανταλλακτικών.

Θυμηθείτε να διατηρείτε το περιβάλλον σας ασφαλές. Μην αφήνετε τα εργαλεία και τα μέρη να κινούνται στο χάος. Θυμηθείτε ότι τα πλαστικά φύλλα και οι σακούλες ενέχουν κίνδυνο ασφυξίας για τα μικρά παιδιά.

Τα εξαρτήματα συναρμολόγησης που είναι απαραίτητα για ένα συγκεκριμένο βήμα στο εγχειρίδιο συναρμολόγησης εμφανίζονται σε εικόνες και περιλαμβάνονται στις οδηγίες. Χρησιμοποιήστε τα στοιχεία που αναφέρονται στο εγχειρίδιο συναρμολόγησης.

Μην σφίγγετε πλήρως τα μέρη κατά τη διάρκεια των πρώτων σταδίων της συναρμολόγησης. Σφίξτε τις συνδέσεις αφού όλα τα εξαρτήματα τοποθετηθούν και τοποθετηθούν σωστά.

Ο κατασκευαστής μπορεί να έχει συναρμολογήσει ορισμένα εξαρτήματα.

ΠΡΟΣΟΧΗ! Η χρήση ανταλλακτικών πλην εκείνων που παράγονται από τον κατασκευαστή ακυρώνει την εγγύηση. Ανταλλακτικά από άλλους προμηθευτές μπορούν να χρησιμοποιηθούν για επισκευές μετά την περίοδο εγγύησης.



Η συσκευή παραδίδεται σε συσκευασία για να την προστατεύει από τυχόν ζημιές κατά τη μεταφορά. Η συσκευασία είναι κατασκευασμένη από μη επεξεργασμένο υλικό και μπορεί να ανακυκλωθεί. Πετάξτε τα υλικά σε κατάλληλους χρωματικούς περιέκτες για επιλεκτική συλλογή απορριμμάτων.



Προστατέψτε το περιβάλλον και μην πετάτε τις χρησιμοποιημένες μπαταρίες στα οικιακά απόβλητα. Επιστρέψτε τα στο σημείο πώλησης ή σε ειδικό κέντρο ανακύκλωσης.

Ο χρησιμοποιημένος ηλεκτρικός εξοπλισμός (συμπεριλαμβανομένου του υπολογιστή και του τροφοδοτικού) είναι ανακυκλώσιμοι. Μην τα πετάτε με οικιακά απορρίμματα, καθώς ενδέχεται να περιέχουν ουσίες επικίνδυνες για την υγεία και το περιβάλλον. Μπορείτε να συμβάλλετε ενεργά στην αιεφόρο χρήση των φυσικών πόρων και στην προστασία του φυσικού περιβάλλοντος παραδίδοντας τη χρησιμοποιημένη συσκευή σε ένα κέντρο ανακύκλωσης για χρησιμοποιημένες ηλεκτρικές συσκευές.

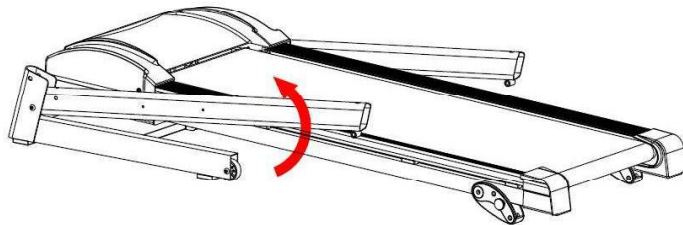
ΕΓΧΕΙΡΙΔΙΟ ΣΥΝΑΡΜΟΛΟΓΗΣΗΣ

ΠΡΟΣΟΧΗ! Ακολουθήστε τα παρακάτω βήματα κατά τη συναρμολόγηση και χρησιμοποιήστε εργαλεία που παρέχονται με το προϊόν. Προετοιμάστε επαρκή χώρο για τη λειτουργία συναρμολόγησης. Συνιστάται η συναρμολόγηση του προϊόντος με άλλο άτομο λόγω του βάρους ορισμένων στοιχείων..

Βήμα 1

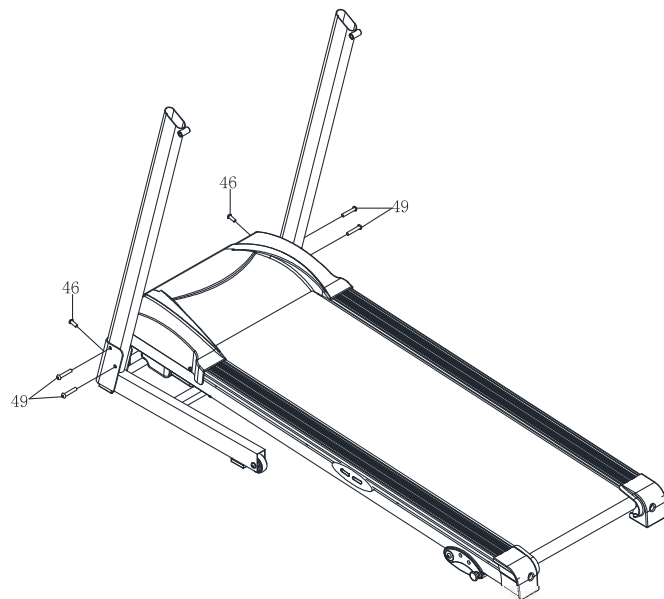
Διορθώστε την αριστερή και τη δεξιά στήλη διάδρομου όπως φαίνεται στην εικόνα.

Προσέξτε να μην ασκείτε υπερβολική πίεση κατά τη συναρμολόγηση / αποσυναρμολόγηση.



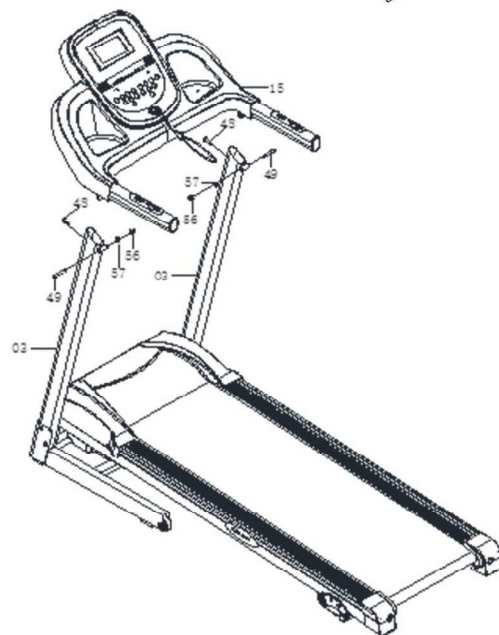
Βήμα 2

Στερεώστε τις στήλες στο κάτω πλαίσιο χρησιμοποιώντας τα μπουλόνια M8 * 45 (49) και M8 * 15 (46).



Βήμα 3

Στερεώστε τον υπολογιστή (15) προς τα δεξιά και αριστερή στήλη του διαδρόμου (03). Ασφαλίστε το με μπουλόνι M8 * 45 (49), ροδέλα D8 (57) και παξιμάδι M8 (56) και στη συνέχεια με εξαγωνικά μπουλόνια M8 * 25 (48).

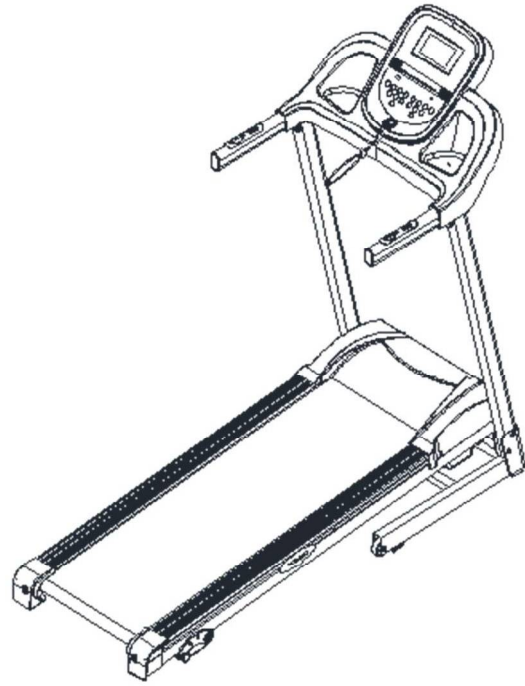


Βήμα 4

Τοποθετήστε το κλειδί ασφαλείας (37) στον υπολογιστή για να ξεκινήσετε τη λειτουργία του διαδρόμου.

Διαφορετικά, η συσκευή δεν θα λειτουργήσει.

ΠΡΟΣΟΧΗ! Το κλειδί ασφαλείας προορίζεται για άμεση διακοπή έκτακτης ανάγκης. Συνιστάται να τοποθετήσετε το κλειδί στα ρούχα σας κατά τη διάρκεια κάθε προπόνησης για λόγους ασφαλείας.



Συγχαρητήρια! Έχετε συναρμολογήσει τον διάδρομο!

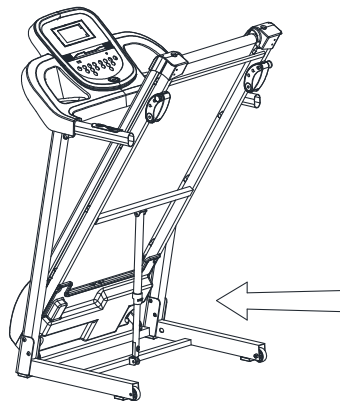
Διαβάστε προσεκτικά το εγχειρίδιο πριν χρησιμοποιήσετε τον διάδρομο.

ΠΑΡΑΚΑΛΩ ΣΗΜΕΙΩΣΤΕ! Πριν ξεκινήσετε το δίπλωμα, ελέγξτε αν όλα τα μπουλόνια είναι σφιχτά και αποσυνδέστε το καλώδιο τροφοδοσίας.



Αναδίπλωση της συσκευής

Σηκώστε τον ιμάντα κίνησης της συσκευής στην οριζόντια θέση μέχρι να ασφαλίσει το κλείδωμα.

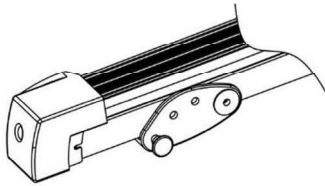


Ξετυλίγοντας τη συσκευή

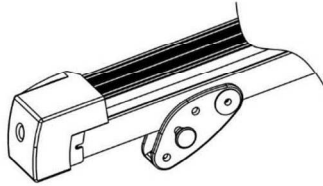
Κρατήστε τον ιμάντα κίνησης και αφήστε το αναδιπλούμενο κλείδωμα (υποδεικνύεται με το βέλος). Χαμηλώστε τη ζώνη στο επίπεδο του κιγκλιδώματος.

Η ζώνη θα πέσει τώρα αυτόματα. **ΠΑΡΑΚΑΛΩ ΣΗΜΕΙΩΣΤΕ!** Βεβαιωθείτε ότι δεν υπάρχει τρίτο μέρος ή ζώα σε άμεση γειτνίαση με διάδρομο όταν ο ιμάντας είναι χαμηλότερα.

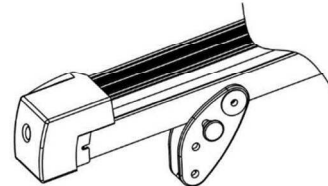
Μπορεί να ρυθμιστεί η κλίση του ιμάντα κίνησης του διαδρόμου. Μπορείτε να ορίσετε μία από τις τρεις κλίσεις αλλάζοντας τη θέση του κλειδώματος ρύθμισης κλίσης όπως φαίνεται στην εικόνα.



Η μέγιστη κλίση του ιμάντα κίνησης.



Ιμάντας κίνησης ελαφρώς κεκλιμένος



Ιμάντας κίνησης επίπεδος

ΡΥΘΜΙΣΗ ΕΝΤΑΣΗΣ ΖΩΝΗΣ

ΠΟΤΕ ΠΡΕΠΕΙ ΝΑ ΑΥΞΗΣΩ ΤΗΝ ΕΝΤΑΣΗ ΖΩΝΗΣ;

Ως αποτέλεσμα της τακτικής χρήσης, ο ιμάντας κίνησης μπορεί να απαιτεί τάνυση.

- Ένας πολύ χαλαρός ιμάντας μπορεί να σταματήσει παρά τον κινητήρα που λειτουργεί. Μην υπερβάλλετε τον ιμάντα καθώς μπορεί να προκαλέσει ζημιά στον κινητήρα, τον άξονα ή τα έδρανα. Ένας σωστά τεντωμένος ιμάντας μπορεί να ανυψωθεί στις πλευρές έως περίπου 5-7,5 cm. Είναι εύκολα επαληθεύσιμο. Η ζώνη τεντώνεται σωστά εάν μπορείτε να χωρέσετε τρία δάχτυλα κάτω από αυτήν.

Ο ιμάντας πρέπει να τεντωθεί όταν αρχίσει να γλιστρά, να γλιστράει στο πλάι ή να κυρτώνεται κατά τη διάρκεια της προπόνησης.

Τοποθετήστε το διάδρομο σε επίπεδη επιφάνεια. Εκτελέστε τον διάδρομο με ταχύτητα περίπου 6β € 8 km / h και σημειώστε την απόκλιση του ιμάντα κίνησης.

ΑΥΞΗΣΗ ΤΗΣ ΕΝΤΑΣΗΣ ΙΜΑΝΤΑ

Ένα ειδικό κλειδί συμπεριλήφθηκε στην παράδοση. Τοποθετήστε το στο μπουλόνι ρύθμισης του αριστερού ιμάντα στο πίσω μέρος του διαδρόμου. Περιστρέψτε το κλειδί 90 μοίρες δεξιόστροφα (Εικ. C). Με αυτόν τον τρόπο, τεντώνετε τον πίσω κύλινδρο και αυξάνετε την τάση του ιμάντα. Επαναλάβετε για το σωστό μπουλόνι. Βεβαιωθείτε ότι τα μπουλόνια σφίγγονται εξίσου.

Επαναλάβετε και στις δύο πλευρές έως ότου η ένταση του ιμάντα είναι σωστή.

ΜΕΙΩΣΗ ΤΗΣ ΕΝΤΑΣΗΣ ΙΜΑΝΤΑ

Η τάση της ζώνης μειώνεται με παρόμοιο τρόπο με τον τρόπο με τον οποίο αυξάνεται. Περιστρέψτε το κλειδί αριστερόστροφα.

ΚΕΝΤΡΑΡΙΣΜΑ ΤΟΥ ΙΜΑΝΤΑ ΚΙΝΗΣΗΣ

ΠΟΤΕ ΠΡΕΠΕΙ ΝΑ ΚΕΝΤΡΑΡΩ ΤΟΝ ΙΜΑΝΤΑ;

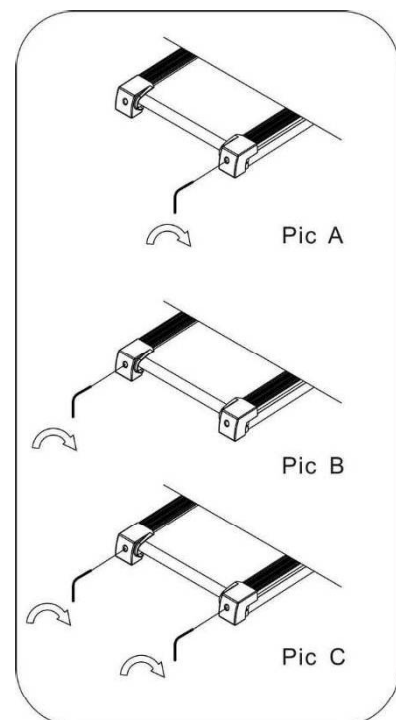
Ο ιμάντας μπορεί να κινηθεί προς τη μία πλευρά ως αποτέλεσμα διαφορετικών στυλ λειτουργίας

(συχνότερα μεγαλύτερο φορτίο σε ένα πόδι). Αυτός είναι ο λόγος για τον οποίο ο ιμάντας μπορεί να χρειάζεται να ρυθμίζεται κατά καιρούς.

Ο ιμάντας θα πρέπει να κεντραριστεί καθώς χρησιμοποιείται ο διάδρομος.

Πρέπει να ρυθμιστεί όταν αποκλίνει

προς τα δεξιά ή προς τα αριστερά.



ΚΕΝΤΡΑΡΩΝΤΑΣ ΤΟΝ ΙΜΑΝΤΑ

Τρέξτε τον διάδρομο με χαμηλή ταχύτητα (π.χ. 3 km / h) Ελέγξτε σε ποια πλευρά κινείται ο ιμάντας.

Εάν ο ιμάντας κινείται προς τα δεξιά, τοποθετήστε το κλειδί στο σωστό μπουλόνι ρύθμισης.

Περιστρέψτε το κλειδί 90 μοίρες δεξιόστροφα (Εικ. Α). Σημειώστε εάν ο ιμάντας είναι στο κέντρο. Εάν συνεχίσει να αποκλίνει προς τα δεξιά, περιστρέψτε το κλειδί ξανά 90 μοίρες.

Εάν ο ιμάντας κινείται προς τα αριστερά, ενεργήστε ομοίως στο αριστερό μπουλόνι ρύθμισης (Εικ. Β).

ΣΥΝΤΗΡΗΣΗ

Προκειμένου να διασφαλιστεί η μέγιστη ασφάλεια λειτουργίας του διαδρόμου, συνιστάται να ελέγχετε τακτικά τη φθορά των μερών του. Σε ανησυχίες ειδικότερα στεγανότητα και κατάσταση παξιμαδιών, μπουλονιών, κινούμενων μερών, δακτυλίων κ.λπ.

Αποθηκεύστε τη συσκευή σε ξηρό και ζεστό μέρος. Μην εκθέτετε τη συσκευή σε άμεσο ηλιακό φως.

ΠΡΟΣΟΧΗ! Απενεργοποιείτε πάντα το διάδρομο και αποσυνδέετε το καλώδιο τροφοδοσίας πριν από τη συντήρηση.

ΚΑΘΑΡΙΣΜΑ

Ο τακτικός καθαρισμός θα παρατείνει τη διάρκεια ζωής της συσκευής και θα εξασφαλίσει υψηλή απόδοση.

Καθαρίστε το διάδρομο με ένα μαλακό και υγρό πανί. Αυτό δεν ισχύει για ηλεκτρικά στοιχεία, τον κινητήρα, ή εσωτερικά μέρη. Μην αφήνετε το νερό να φτάσει σε αυτές τις περιοχές. Προστατέψτε την επιφάνεια του ιμάντα κίνησης (και την κάτω επιφάνεια) από το νερό.

ΚΑΘΑΡΙΣΜΟΣ ΤΟΥ ΜΟΤΕΡ

Αφαιρέστε τη σκόνη από τον κινητήρα τουλάχιστον μία φορά το χρόνο. Για το σκοπό αυτό, αποσυνδέστε το καλώδιο τροφοδοσίας του διαδρόμου, περιμένετε περίπου μία ώρα και αφαιρέστε το κάλυμμα του κινητήρα.

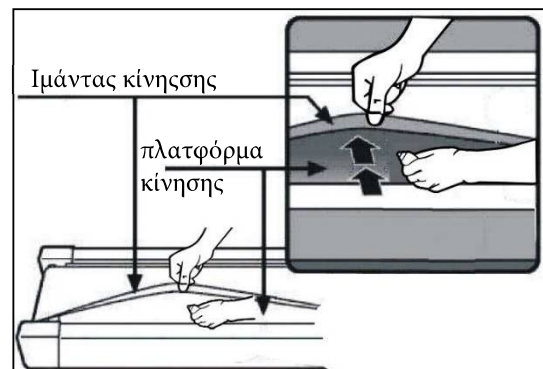
Χρησιμοποιήστε πεπιεσμένο αέρα ή βούρτσα για να αφαιρέσετε προσεκτικά τη σκόνη. Επανατοποθετήστε το κάλυμμα του κινητήρα και συνδέστε τη συσκευή στο δίκτυο. Ο διάδρομος είναι έτοιμος για χρήση.

ΛΙΠΑΝΣΗ ΤΟΥ ΔΙΑΔΡΟΜΟΥ

Το διάστημα λίπανσης του διαδρόμου εξαρτάται από την ένταση της χρήσης. Εάν η συσκευή χρησιμοποιείται περισσότερο από πέντε ώρες την εβδομάδα, θα πρέπει να λιπαίνεται κάθε δύο έως τρεις μήνες. Εάν χρησιμοποιείται λιγότερο, λιπάνετε μία φορά κάθε επτά ή οκτώ μήνες.

Απλώστε γράσο κάτω από τον ιμάντα λειτουργίας.

Χρησιμοποιήστε περισσότερο γράσο στο σημείο όπου τα πόδια αγγίζουν τη ζώνη κατά την εκτέλεση.



ΕΓΧΕΙΡΙΔΙΟ ΥΠΟΛΟΓΙΣΤΗ START / STOP

Η συσκευή ξεκινά πέντε δευτερόλεπτα αφού πατήσετε το κουμπί START / STOP.

ΕΞΟΙΚΟΝΟΜΗΣΗ ΕΝΕΡΓΕΙΑΣ

Ο υπολογιστής διαδρόμου μπαίνει αυτόματα σε λειτουργία εξοικονόμησης ενέργειας εάν δεν πραγματοποιηθεί καμία ενέργεια εντός 10 λεπτών. Πατήστε οποιοδήποτε κουμπί για να ενεργοποιήσετε το σύστημα.

ΣΤΑΣΗ ΕΚΤΑΚΤΗΣ ΑΝΑΓΚΗΣ

ΠΡΟΣΟΧΗ! Συνδέστε το κλειδί ασφαλείας στα ρούχα σας για κάθε προπόνηση.

Θα πρέπει να χρησιμοποιείται μόνο σε καταστάσεις έκτακτης ανάγκης. Μην το χρησιμοποιείτε ως κανονικό διακόπτη διακοπής.

Όταν τοποθετηθεί λανθασμένα, το κλειδί ασφαλείας εμποδίζει την εκκίνηση του διαδρόμου.

ΠΡΟΣΟΧΗ! Βεβαιωθείτε ότι το σύστημα διακοπής έκτακτης ανάγκης λειτουργεί πριν χρησιμοποιήσετε τον διάδρομο. Αφαιρέστε το κλειδί ασφαλείας τραβώντας το καλώδιο. Μετά την αφαίρεση του κλειδιού, ο διάδρομος σταματά με καθυστέρηση ανάλογα με την ταχύτητα λειτουργίας. Το σύστημα ανύψωσης μάντα κίνησης σταματά επίσης (εάν υπάρχει). Η συσκευή ακούγεται σύντομα ήχος. Όλα τα πεδία της επίδειξης «---». Μετά την επανασύνδεση του κλειδιού, η συσκευή επαναφέρεται.

ΠΡΟΓΡΑΜΜΑΤΑ

Ο υπολογιστής προσφέρει 3 προσαρμοσμένα προγράμματα για μη αυτόματη ρύθμιση, 12 αυτόματα προγράμματα αποθηκευμένα στη μνήμη, 3 λειτουργίες αντίστροφης μέτρησης (χρόνος, θερμίδες, απόσταση) και μια λειτουργία μέτρησης ιστού λίπους (Body Fat).



ΚΟΥΜΠΙΑ

- **START (▶)** – χρησιμοποιείται για την εκκίνηση του διαδρόμου στη χειροκίνητη λειτουργία ή για την εκκίνηση ενός επιλεγμένου προγράμματος..
- **STOP (■)** – σταματά έναν τρέχοντα διάδρομο. Όταν πατηθεί, οι ρυθμίσεις επαναφέρονται επίσης. Μετά την επανεκκίνηση, η συσκευή βρίσκεται σε χειροκίνητη λειτουργία.
- **PROGRAM (P)** – χρησιμοποιείται για να επιλέξει αυτόματα ένα πρόγραμμα προπόνησης (P1 - P12) ένα πρόγραμμα χρήστη (U1-U3) ή τη λειτουργία Body Fat πριν από την έναρξη του διαδρόμου.
- **MODE (M)** – μπορεί να χρησιμοποιηθεί για να επιλέξετε τη λειτουργία αντίστροφης μέτρησης: χρόνος, απόσταση ή θερμίδες.
- **SPEED + / -** – Χρησιμοποιείται για τη ρύθμιση (αύξηση και μείωση) της ταχύτητας σε βήματα 0,1 km / h. Τα κουμπιά βρίσκονται στον υπολογιστή και στις χειρολισθήρες.
- **QUICK SPEED SET BUTTONS** – χρησιμοποιούνται για να ρυθμίσουν την ταχύτητα απευθείας (3, 4, 6, 8, 10 ή 12 km / h).

Ο διάδρομος μπορεί να παίξει μουσική από ηχεία ή μέσω ακουστικών. Η υποδοχή 3,5 mm μπορεί να χρησιμοποιηθεί για τη σύνδεση συσκευών.

ΛΕΙΤΟΥΡΓΙΕΣ (ΠΡΟΔΙΑΓΡΑΦΕΣ)

TIME	Συνολική διάρκεια άσκησης, από την αρχή έως το τέλος.	00:00-99:59 min
SPEED	Εμφανίζει την τρέχουσα ταχύτητα.	0,8-14 km/h
DISTANCE	Συνολική απόσταση από την αρχή έως το τέλος της άσκησης.	0,0-99,9 km
CALORIES	Συνολικές θερμίδες που καίγονται από την αρχή έως το τέλος της άσκησης. (Η μέτρηση είναι μια προσέγγιση για τη σύγκριση συνεδριών προπόνησης. Μην τη χρησιμοποιείτε για ιατρικούς σκοπούς).	0,0-999 kcal
TOTAL DISTANCE	Συνολική απόσταση από την εκκίνηση της συσκευής	0-999 km
PULSE	Εμφανίζει τον τρέχοντα καρδιακό ρυθμό.	50-200 BPM

ΛΕΙΤΟΥΡΓΙΑ ΚΑΡΔΙΑΚΟΥ ΡΥΘΜΟΥ

Αφού ξεκινήσετε τον διάδρομο, κρατήστε και τις δύο παλάμες στους αισθητήρες καρδιακού ρυθμού. Ο τρέχων καρδιακός ρυθμός εμφανίζεται μετά από 30 δευτερόλεπτα. Κατά τη διάρκεια της μέτρησης, ο υπολογιστής εμφανίζει ένα εικονίδιο καρδιάς.

ΠΡΟΣΟΧΗ! Ο καρδιακός ρυθμός μετράται μόνο για αθλητικούς σκοπούς (όχι για ιατρική χρήση).

ΕΓΧΕΙΡΙΔΙΟ ΠΡΟΓΡΑΜΜΑ

Το μη αυτόματο πρόγραμμα είναι ένας προεπιλεγμένος τρόπος λειτουργίας της συσκευής. Ο διάδρομος αρχίζει να λειτουργεί σε αυτό μόλις πατήσετε START και δεν έχει επιλεγεί άλλο πρόγραμμα προπόνησης.

- Η προεπιλεγμένη λειτουργία στη χειροκίνητη λειτουργία είναι 0,8 km / h.
Η ταχύτητα μπορεί να αλλάξει χρησιμοποιώντας κουμπιά στον υπολογιστή και χειρολισθήρες.

ΠΡΟΓΡΑΜΜΑΤΑ ΕΡΓΑΣΙΑΣ

Επιλέξτε ένα από τα 12 προγράμματα αυτόματης προπόνησης, πατώντας το κουμπί PROGRAM (P) έως ότου εμφανιστεί στην οθόνη ο σχετικός αριθμός.

- Αφού κάνετε την επιλογή σας, εμφανίζεται το παράθυρο TIME που αναβοσβήνει «30: 00». Ο χρόνος προγράμματος προπόνησης μπορεί να ρυθμιστεί χρησιμοποιώντας τα κουμπιά SPEED + / -.
Ο καθορισμένος χρόνος προπόνησης χωρίζεται σε 20 στάδια αναλογικά. Ο πίνακας παρουσιάζει τα στάδια και τις αντίστοιχες ταχύτητες για κάθε πρόγραμμα προπόνησης.
→ Βλέπε σελίδα 111.
Πατήστε START για να ξεκινήσετε ένα πρόγραμμα.

ΛΕΙΤΟΥΡΓΙΑ ΑΝΤΙΣΤΡΟΦΗΣ ΜΕΤΡΗΣΗΣ(COUNTDOWN)

Πατήστε MODE (M) για να επιλέξετε έναν από τους 3 τρόπους αντίστροφης μέτρησης.

Χρησιμοποιήστε τα κουμπιά SPEED + / - για να ορίσετε την τιμή αντίστροφης μέτρησης.
Ο διάδρομος και η αντίστροφη μέτρηση θα ξεκινήσει μόλις πατήσετε το κουμπί START.

ΠΑΡΑΜΕΤΡΟΙ ΑΝΤΙΣΤΡΟΦΗΣ ΜΕΤΡΗΣΗΣ

- TIME: η αρχική τιμή αντίστροφης μέτρησης είναι 30 λεπτά.
Ο χρόνος μπορεί να ρυθμιστεί από 5 έως 99 λεπτά (βήματα ενός λεπτού).
- CALORIES: η αρχική τιμή αντίστροφης μέτρησης είναι 50 kcal.
Η τιμή θερμίδων μπορεί να οριστεί από 20 έως 990 kcal (βήματα δέκα kcal).
- DISTANCE: η αρχική τιμή αντίστροφης μέτρησης είναι 1 km.
Η τιμή απόστασης μπορεί να οριστεί από 1,0 έως 99,9 km (βήματα 1 km).

ΔΟΚΙΜΗ ΛΙΠΩΝ ΣΩΜΑΤΟΣ

Πατήστε το κουμπί PROGRAM (P) μέχρι να εμφανιστεί το FAT στον πίνακα. Χρησιμοποιήστε το MODE (M) για να εισαγάγετε παραμέτρους:

- F1 - φύλο - 01 άνδρες / 02 γυναίκες
- F2 - ηλικία - 10-99
- F3 - ύψος - 100-220
- F4 - βάρος - 20-120

Χρησιμοποιήστε το SPEED + / - για να ορίσετε παραμέτρους.

Αφού επιλεγούν οι παράμετροι, εμφανίζεται το F5. Βάλτε και τα δύο χέρια στους αισθητήρες καρδιακού ρυθμού. Μετά από 5-6 δευτερόλεπτα, ο υπολογιστής εμφανίζει πληροφορίες FAT. Το FAT μετρά τη σχέση μεταξύ του ύψους και του βάρους σας, όχι των αναλογιών του σώματος.

Το σωστό αποτέλεσμα είναι μεταξύ 20 και 25. Μια τιμή κάτω των 20 σημαίνει λιποβαρή, 26-29, υπέρβαρη και άνω των 29 ετών, παχυσαρκία.

ΣΗΜΕΙΩΣΗ! Τα αποτελέσματα δεν πρέπει να χρησιμοποιούνται για διαγνωστικούς ή ιατρικούς σκοπούς.