

ΛΕΙΤΟΥΡΓΙΑ

Βεβαιωθείτε ότι η συσκευή έχει συναρμολογηθεί σωστά πριν ξεκινήσετε την προπόνηση.

- Πριν από την πρώτη σας εκπαίδευση, εξοικειωθείτε με όλες τις διαθέσιμες λειτουργίες και ρυθμίσεις για τη συσκευή.
- Ορισμένα μέρη της συσκευής ενδέχεται να διαβρωθούν. Επομένως, δεν είναι σκόπιμο να αφήσετε τη συσκευή σε δωμάτιο με υψηλή περιεκτικότητα σε υγρασία. Προσέξτε να μην αφήσετε τη συσκευή (ιδίως εσωτερικά και ηλεκτρονικά εξαρτήματα) να εκτίθεται σε νερό, ποτά, ιδρώτα κ.λπ.
- Η συσκευή προορίζεται για εκπαίδευση ενηλίκων και ΔΕΝ είναι παιχνίδι. Εάν επιτρέπεται στα παιδιά να το χρησιμοποιούν κατά τη διακριτική σας ευχέρεια, πρέπει να τους παρέχετε οδηγίες κατάλληλης χρήσης και να διασφαλίζετε τη συνεχή παρακολούθησή.
- Δεν πρόκειται για θεραπευτική συσκευή.
- Κατά τη λειτουργία μπορεί να ακουστεί ελαφρύς θόρυβος, λόγω της αδράνειας του σφόνδουλου που προκαλείται από τη δομή. Δεν επηρεάζει τη λειτουργία της συσκευής. Για ποδήλατα γυμναστικής και ελλειπτικά εκπαιδευτές, τυχόν πιθανοί θόρυβοι που ακούγονται κατά την περιστροφή των πεντάλ προς τα πίσω συμβαίνουν για τεχνικούς λόγους και δεν έχουν αρνητικές συνέπειες.
- Οι εκπομπές θορύβου είναι μεγαλύτερες όταν φορτώνονται.
- Πριν από κάθε προπόνηση, βεβαιωθείτε ότι οι προστατευτικές συσκευές λειτουργούν και οι συνδέσεις μπουλονιών και βιδών είναι σφιχτές.
- Φοράτε κατάλληλα (αθλητικά) παπούτσια κατά τη διάρκεια της προπόνησης.

ΣΥΝΑΡΜΟΛΟΓΗΣΗ

Η συσκευή πρέπει να συναρμολογηθεί προσεκτικά από έναν ενήλικα. Σε περίπτωση αμφιβολίας, ζητήστε βοήθεια από έναν πιο έμπειρο άτομο.

- Πριν από τη συναρμολόγηση, βεβαιωθείτε ότι το σετ περιέχει όλα τα αναφερόμενα στοιχεία και εάν κανένα από τα εξαρτήματα δεν υπέστη ζημιά κατά τη μεταφορά. Εάν λείπουν κάποια ανταλλακτικά ή έχετε άλλες κρατήσεις, επικοινωνήστε με τον πωλητή.
- Ρίξτε μια ματιά στα σχέδια και τις επεξηγήσεις και ακολουθήστε το εγχειρίδιο συναρμολόγησης κατά τη συναρμολόγηση της συσκευής.
- Να είστε προσεκτικοί κατά τη συναρμολόγηση. Υπάρχει κίνδυνος τραυματισμού όταν χρησιμοποιείτε τα εργαλεία και τα ανταλλακτικά.
- Μην ξεχνάτε να διατηρείτε το περιβάλλον σας ασφαλές. Μην αφήνετε τα εργαλεία και τα μέρη να κινούνται στο χάος. Θυμηθείτε ότι τα πλαστικά φύλλα και οι σακούλες ενέχουν κίνδυνο ασφυξίας για τα μικρά παιδιά.
- Τα εξαρτήματα συναρμολόγησης που είναι απαραίτητα για ένα συγκεκριμένο βήμα στο εγχειρίδιο συναρμολόγησης εμφανίζονται σε εικόνες και περιλαμβάνονται στις οδηγίες. Χρησιμοποιήστε τα στοιχεία που αναφέρονται στο εγχειρίδιο συναρμολόγησης.
- Μην σφίγγετε πλήρως τα μέρη κατά τη διάρκεια των πρώτων σταδίων της συναρμολόγησης. Σφίξτε τις συνδέσεις αφού όλα τα εξαρτήματα τοποθετηθούν και τοποθετηθούν σωστά.
- Ο κατασκευαστής μπορεί να έχει συναρμολογήσει ορισμένα εξαρτήματα.

ΠΡΟΣΟΧΗ! Η χρήση ανταλλακτικών πλην εκείνων που παράγονται από τον κατασκευαστή ακυρώνει την εγγύηση. Ανταλλακτικά από άλλους προμηθευτές μπορούν να χρησιμοποιηθούν για επισκευές μετά την περίοδο εγγύησης.

ΑΝΤΙΚΑΤΑΣΤΑΣΗ ΜΠΑΤΑΡΙΩΝ

Η κακή προβολή της οθόνης ή η εμφάνιση πληροφοριών δεν σημαίνει καθόλου ότι οι μπαταρίες πρέπει να αντικατασταθούν. Αφαιρέστε το κάλυμμα της μπαταρίας και αντικαταστήστε τις παλιές μπαταρίες με δύο νέες. Κατά την αντικατάσταση των μπαταριών, σεβαστείτε τις πολικότητες "+" και "-". Εάν η οθόνη δεν λειτουργεί σωστά μετά την επανεκκίνηση, αφαιρέστε τις μπαταρίες για λίγα λεπτά και τοποθετήστε τις ξανά.



ΠΡΟΣΟΧΗ! Οι χρησιμοποιημένες μπαταρίες δεν εμπίπτουν στο πεδίο εφαρμογής της εγγύησης. Περιέχουν επιβλαβείς ουσίες (όπως κάδμιο, υδράργυρο ή μόλυβδο) και δεν πρέπει να απορρίπτονται μαζί με τα οικιακά απορρίμματα. Απορρίψτε τα σε κατάλληλο κέντρο ανακύκλωσης μπαταριών.

ΠΕΡΙΒΑΛΛΟΝ



Η συσκευή παραδίδεται σε συσκευασία για να την προστατεύει από τυχόν ζημιές κατά τη μεταφορά. Η συσκευασία είναι κατασκευασμένη από μη επεξεργασμένο υλικό και μπορεί να ανακυκλωθεί. Πετάξτε τα υλικά σε κατάλληλους χρωματικούς περιέκτες για επιλεκτική συλλογή απορριμμάτων.

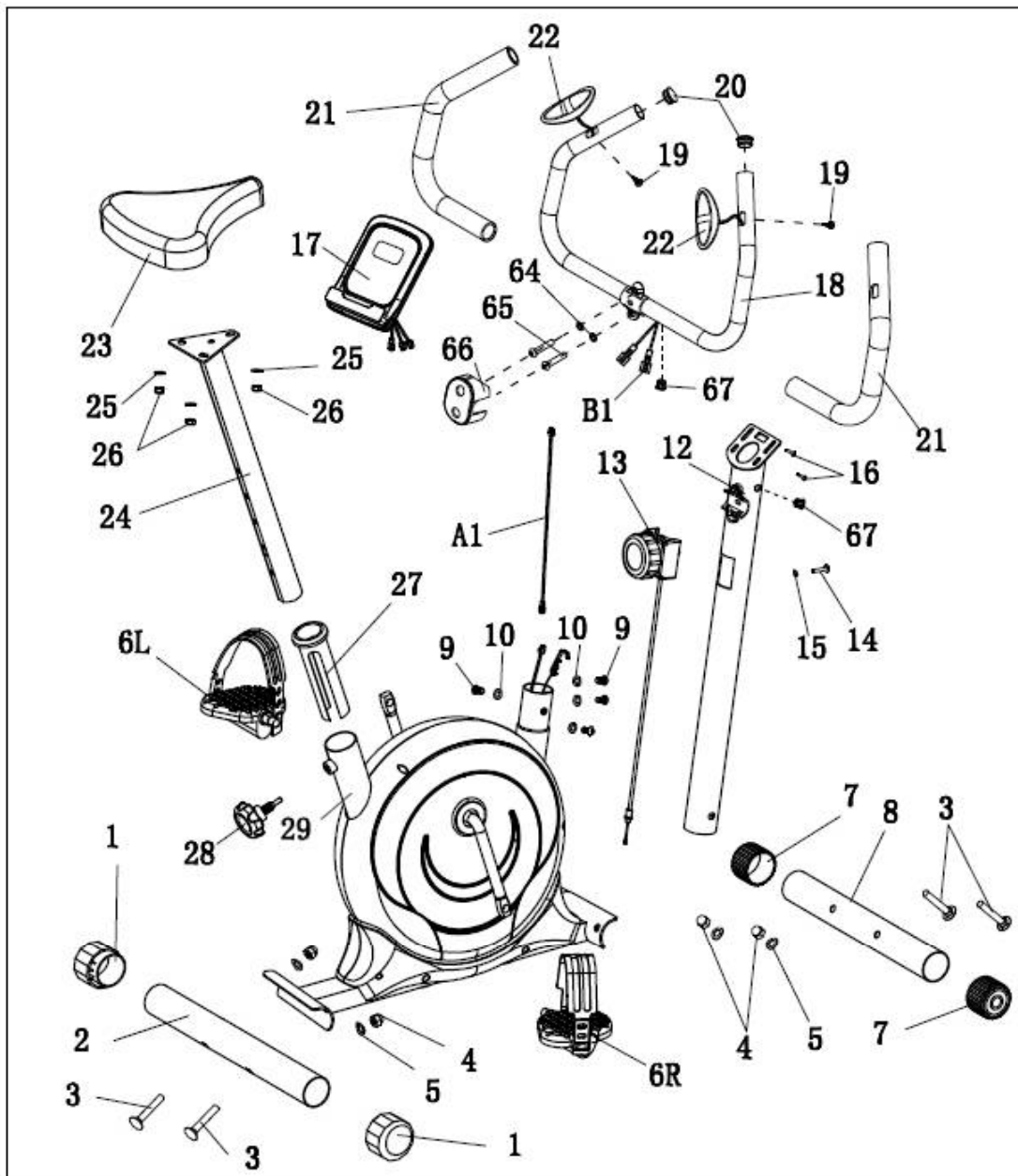


Προστατέψτε το περιβάλλον και μην πετάτε τις χρησιμοποιημένες μπαταρίες στα οικιακά απόβλητα. Επιστρέψτε τα στο σημείο πώλησης ή σε ειδικό κέντρο ανακύκλωσης.

Ο χρησιμοποιημένος ηλεκτρικός εξοπλισμός (συμπεριλαμβανομένου του υπολογιστή και του τροφοδοτικού) είναι ανακυκλώσιμος. Μην τα πετάτε με οικιακά απορρίμματα, καθώς ενδέχεται να περιέχουν ουσίες επικίνδυνες για την υγεία και το περιβάλλον. Μπορείτε να συμβάλλετε ενεργά στην αειφόρο χρήση των φυσικών πόρων και στην προστασία του φυσικού περιβάλλοντος παραδίδοντας τη χρησιμοποιημένη συσκευή σε ένα κέντρο ανακύκλωσης για χρησιμοποιημένες ηλεκτρικές συσκευές.

ΔΙΑΓΡΑΜΜΑ ΣΥΝΑΡΜΟΛΟΓΗΣΗΣ

ΠΡΟΣΟΧΗ! Μην χρησιμοποιείτε εξαρτήματα άλλα από αυτά που παρέχονται από τον κατασκευαστή.



ΕΓΧΕΙΡΙΔΙΟ ΣΥΝΑΡΜΟΛΟΓΗΣΗΣ

ΠΡΟΣΟΧΗ! Ακολουθήστε τα παρακάτω βήματα κατά τη συναρμολόγηση και χρησιμοποιήστε εργαλεία που παρέχονται με το προϊόν. Προετοιμάστε επαρκή χώρο για τη λειτουργία συναρμολόγησης. Συνιστάται η συναρμολόγηση του προϊόντος με άλλο άτομο λόγω του βάρους ορισμένων στοιχείων.

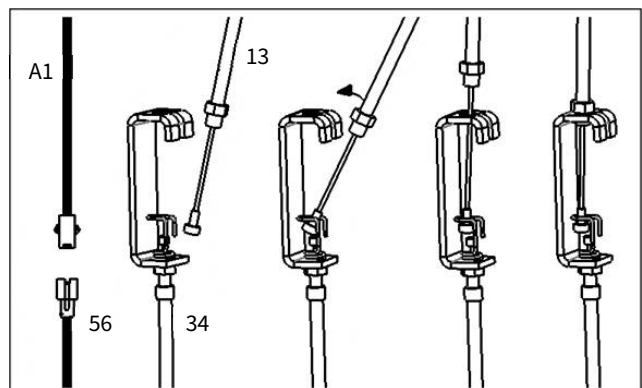
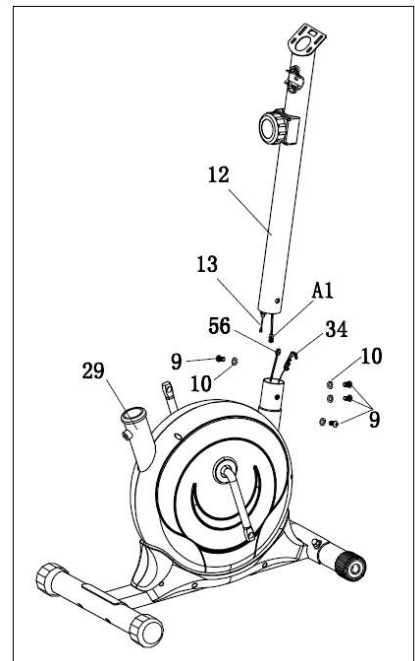
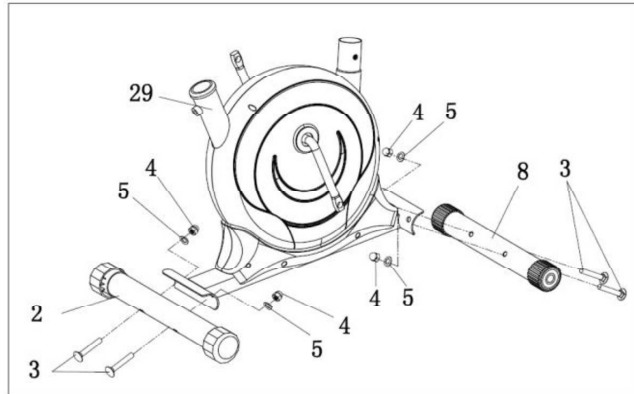
1. Συναρμολογήστε την μπροστινή και την πίσω βάση

Στερεώστε την πίσω (2) και την μπροστινή βάση (8) στο κύριο πλαίσιο (29) χρησιμοποιώντας μπουλόνια (3), καμπύλες ροδέλες (5) και παξιμάδια βελανιδιού (4). **ΠΡΟΣΟΧΗ!** Αφαιρέστε τυχόν πλαστικά ή χαρτόνια ασφαλείας πριν από τη συναρμολόγηση.

2. Συναρμολογήστε τη στήλη του τιμονιού
Συνδέστε το μεσαίο καλώδιο υπολογιστή (A1) στο κάτω καλώδιο του υπολογιστή (56). Ρυθμίστε το κουμπί αντίστασης στο χαμηλότερο επίπεδο και συνδέστε το κάτω καλώδιο ρύθμισης αντίστασης (34) στο άνω καλώδιο ρύθμισης αντίστασης (13) όπως φαίνεται στην επόμενη εικόνα.

Σύρετε το παξιμάδι του άνω καλωδίου ρύθμισης αντίστασης (13) στην υποδοχή του βραχίονα του καλωδίου ρύθμισης αντίστασης κάτω (34), τραβήξτε και σφίξτε το άνω καλώδιο (13) και μετακινήστε το κάτω βραχίονα καλωδίου (34) κάθετα. Το παξιμάδι καλωδίου πρέπει να βρίσκεται στο στήριγμα όπως φαίνεται στην εικόνα.

Τοποθετήστε τη στήλη τιμονιού (12) στο κύριο πλαίσιο (29) και στερεώστε την με μπουλόνια Allen (9) και καμπύλες ροδέλες (10).



3. Τοποθετήστε το τιμόνι

Στερεώστε το τιμόνι (18) στη στήλη τιμονιού (12) χρησιμοποιώντας εξαγωνικά μπουλόνια (65) και παξιμάδια (64) και, στη συνέχεια, στερεώστε το πλαστικό καπάκι τιμονιού (66). Βγάλτε το βύσμα καλωδίου (67) από τη στήλη τιμονιού (12), περάστε το μέσω του ανοίγματος του καλωδίου καρδιακού ρυθμού και, στη συνέχεια, ασφαλίστε το φικς (67).

Συνδέστε τα καλώδια του υπολογιστή (17b) με τα καλώδια μέτρησης του καρδιακού ρυθμού από το τιμόνι (B1) και το καλώδιο ρύθμισης αντίστασης (A1), στο καλώδιο του υπολογιστή (17a).

Στερεώστε τον υπολογιστή (17) κάθετα στο βραχίονα στη στήλη τιμονιού (12) με το μπουλόνι (16).

4. Τοποθετήστε τη σέλα

Βιδώστε τη σέλα (23) στη στήλη της σέλας (24) χρησιμοποιώντας την επίπεδες ροδέλες (25) και παξιμάδια ασφάλισης (26). Εισαγάγετε τη στήλη σέλας (24)

με τη σέλα (23) στο κύριο πλαίσιο (29) και ασφαλίστε την το σωστό ύψος με το κουμπί ύψους σέλας (28).

ΣΗΜΕΙΩΣΗ! Μην υπερβαίνετε το μέγιστο και ελάχιστο ύψος το τιμόνι κατά τη ρύθμιση του ύψους της σέλας.

ΣΗΜΕΙΩΣΗ! Πριν χρησιμοποιήσετε τη συσκευή, βεβαιωθείτε ότι η σέλα είναι σταθερή στον οδηγό.

5. Τοποθετήστε το δεξί και το αριστερό πεντάλ

Τοποθετήστε τον ιμάντα ασφάλισης στο αριστερό πεντάλ (6L). Σημειώνεται με το "L".

Κάντε το ίδιο με το δεξί πεντάλ (6R).

Στερεώστε τα πεντάλ στη μανιβέλα (54) στις κατάλληλες πλευρές.

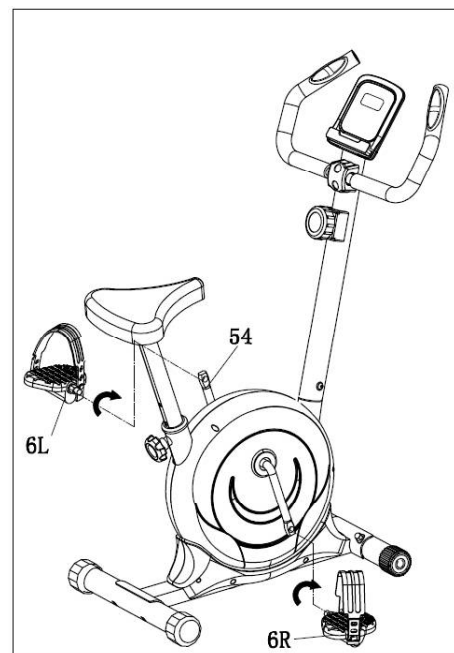
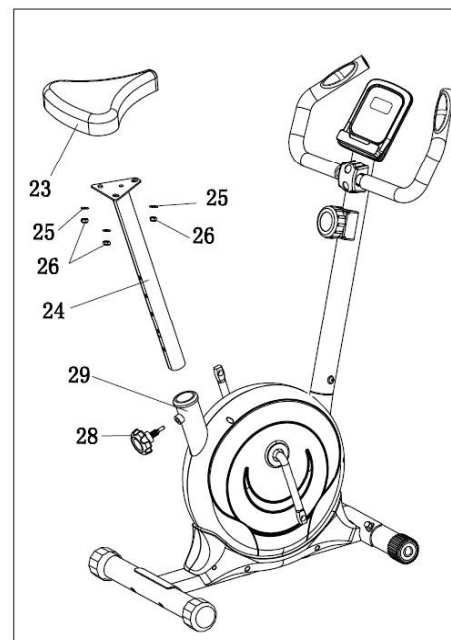
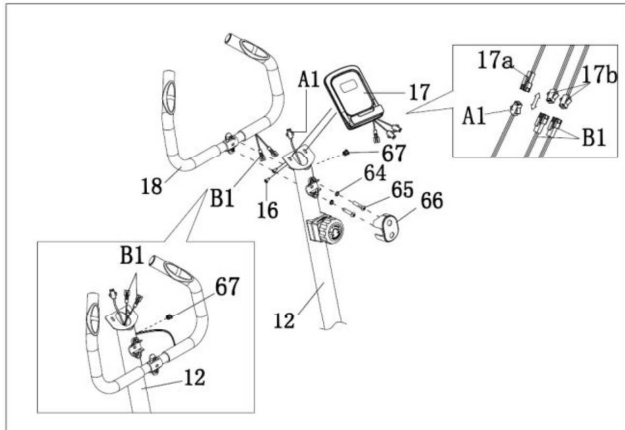
Βιδώστε το δεξί μπουλόνι πεντάλ (6R) δεξιόστροφα. Βιδώστε το αριστερό μπουλόνι πεντάλ (6L) αριστερόστροφα.

ΠΡΟΣΟΧΗ! Το δεξί πεντάλ φέρει την ένδειξη «R»

και το αριστερό πεντάλ φέρει την ένδειξη «L». Το δεξί πεντάλ είναι στη δεξιά πλευρά όταν κάθεται στο ποδήλατο.

Συγχαρητήρια! Έχετε συναρμολογήσει το μαγνητικό ποδήλατο!

Διαβάστε προσεκτικά το εγχειρίδιο πριν χρησιμοποιήσετε το ποδήλατο.



ΡΥΘΜΙΣΕΙΣ

Ρύθμιση αντίστασης

Για να αυξήσετε την αντίσταση, γυρίστε το κουμπί αντίστασης δεξιόστροφα. Για να μειώσετε την αντίσταση, γυρίστε το κουμπί αντίστασης αριστερόστροφα.

Ύψος σέλας

Χαλαρώστε το κουμπί ρύθμισης. Ρυθμίστε τη σέλα στο σωστό ύψος και σφίξτε το κουμπί. Βεβαιωθείτε ότι η σέλα είναι ασφαλισμένη.

Ρύθμιση ιμάντων πεντάλ

Στερεώστε την πλευρά του λαστιχένιου ιμάντα με τρεις σπές στο εσωτερικό τμήμα του πεντάλ. Στερεώστε το άλλο άκρο σε ένα από το άνοιγμα ρύθμισης, έτσι ώστε τα πόδια να είναι σταθερά κατά τη διάρκεια της προπόνησης και εύκολο να αφαιρεθούν. Επαναλάβετε για το άλλο πεντάλ.

ΣΥΝΤΗΡΗΣΗ

Εκτελέστε δραστηριότητες συντήρησης σε τακτά χρονικά διαστήματα. Οι εργασίες που αναφέρονται παρακάτω πρέπει να εκτελούνται τουλάχιστον κάθε 20 ώρες λειτουργίας.

- Ελέγξτε τα κινούμενα μέρη της συσκευής. Εάν χρειάζονται λίπανση, χρησιμοποιήστε ένα γράσο με ποδήλατο.
- Ελέγξτε τις συνθήκες των εξαρτημάτων, όπως μπουλόνια και παξιμάδια. Βεβαιωθείτε ότι είναι σφιχτά.
- Σκουπίστε τον ιδρώτα από τη συσκευή μετά από κάθε προπόνηση. Βεβαιωθείτε ότι η οθόνη δεν έρχεται σε επαφή με νερό ή υγρασία.
- Καθαρίστε το προϊόν μόνο με σαπουνόνερο. Μην χρησιμοποιείτε καθαριστικά.
- Αποθηκεύστε τη συσκευή σε ξηρό και ζεστό μέρος.
- Μην εκθέτετε τη συσκευή σε άμεσο ηλιακό φως.

ΕΓΧΕΙΡΙΔΙΟ ΥΠΟΛΟΓΙΣΤΗ

Αφαιρέστε το φιλμ ασφαλείας από την οθόνη πριν από τη χρήση.

ΥΠΟΛΟΓΙΣΤΗΣ (ΜΟΝΤΕΛΟ)

MRMS01-BLU

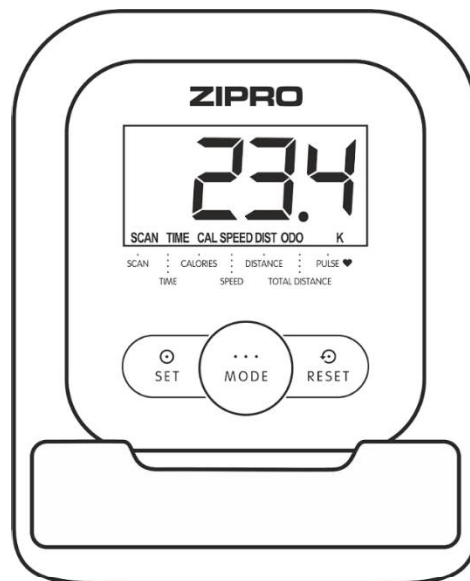
AUTO ON/OFF

Ο υπολογιστής είναι ενεργοποιημένος όταν κινείται το σφόνδυλο ή πατηθεί οποιοδήποτε κουμπί. Η οθόνη δείχνει ένα πάνω βέλος.

Ο υπολογιστής απενεργοποιείται μετά από τέσσερα λεπτά αδράνειας.

ΚΟΥΜΠΙΑ

- MODE - επιλέγει την παράμετρο.
- SET - ορίζει τιμές παραμέτρων.
- RESET - επαναφέρει αμέσως το χρόνο, την απόσταση και τις θερμίδες.



ΛΕΙΤΟΥΡΓΙΕΣ (ΕΠΕΞΗΓΗΣΗ)

SCAN	Εμφανίζει όλες τις μετρηθείσες παραμέτρους εκπαίδευσης σε έναν κύκλο. κάθε 4 δευτερόλεπτα	
TIME	Συνολική διάρκεια άσκησης, από την αρχή έως το τέλος.	00:00-99:59 min
SPEED	Εμφανίζει την τρέχουσα ταχύτητα.	0,0-99,9 km/h
DISTANCE	Συνολική απόσταση από την αρχή έως το τέλος της άσκησης.	0,0-9999 km
CALORIES	Συνολικές θερμίδες που καίγονται από την αρχή έως το τέλος της άσκησης. Η μέτρηση είναι μια προσέγγιση για τη σύγκριση εκπαιδευτικών συνεδριών. Μην το χρησιμοποιείτε για ιατρικούς σκοπούς).	0,0-9999 kcal
TOTAL DISTANCE (ODO)	Συνολική απόσταση από την εγκατάσταση της μπαταρίας.	0-9999 km
PULSE	Εμφανίζει τον τρέχοντα καρδιακό ρυθμό.	40-240 BPM

ΡΥΘΜΙΣΗ ΤΙΜΩΝ ΑΝΤΙΣΤΡΟΦΗΣ ΜΕΤΡΗΣΗΣ

- Πατήστε επανειλημμένα το πλήκτρο MODE για να επιλέξετε την παράμετρο στην οποία θέλετε να βασιστεί η προπόνησή σας: χρόνος, απόσταση, θερμίδες ή η ανώτερη τιμή καρδιακού ρυθμού. (Στην οθόνη πρέπει να εμφανίζεται μόνο η παράμετρος, χωρίς την επιλογή SCAN.)
- Πατήστε SET πολλές φορές για να ορίσετε την τιμή.
- Η αντίστροφη μέτρηση ξεκινά όταν αρχίζετε να πετάτε. Ένα κάτω βέλος θα εμφανιστεί στην οθόνη.
- Όταν τελειώσει η αντίστροφη μέτρηση ή φτάσετε στην καθορισμένη τιμή καρδιακού ρυθμού, η συσκευή βγάζει έναν ήχο.

ΚΑΡΔΙΑΚΟΣ ΣΦΥΓΜΟΣ

ΠΡΟΣΟΧΗ! Ο καρδιακός ρυθμός μετράται μόνο για αθλητικούς σκοπούς (όχι για ιατρική χρήση).

- Πατήστε MODE μέχρι να εμφανιστεί η ένδειξη PULSE.
- Βάλτε και τα δύο σας χέρια στους αισθητήρες καρδιακού ρυθμού στο τιμόνι. Κατά τη διάρκεια της μέτρησης, ο υπολογιστής εμφανίζει ένα εικονίδιο καρδιάς.
- Ο υπολογιστής εμφανίζει τον τρέχοντα καρδιακό ρυθμό μετά από τρία έως τέσσερα δευτερόλεπτα.