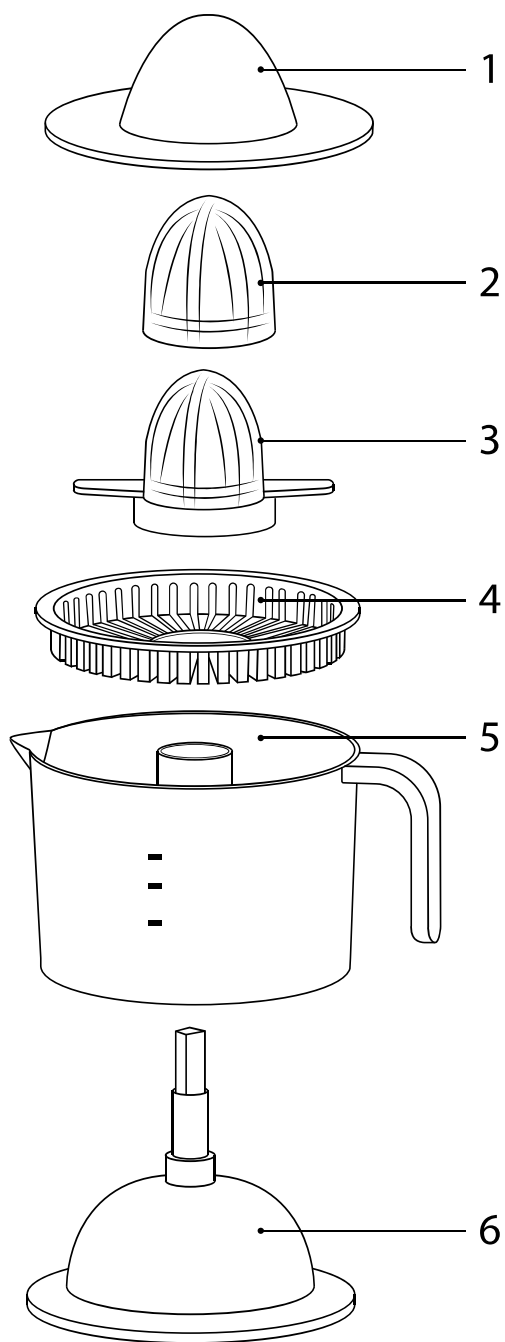


cecotec

Στίφτης Cecotec Zitrus Easy Inox
CEC-04069





Ек. 1

1. ΟΔΗΓΙΕΣ ΑΣΦΑΛΕΙΑΣ

Διαβάστε προσεκτικά αυτές τις οδηγίες πριν χρησιμοποιήσετε τη συσκευή. Φυλάξτε αυτό το εγχειρίδιο οδηγιών για μελλοντική αναφορά ή για νέους χρήστες. Κατά τη χρήση της συσκευής πρέπει να τηρούνται πιστά όλες οι οδηγίες ασφαλείας.

Βεβαιωθείτε ότι η τάση δικτύου ταιριάζει με την τάση που αναφέρεται. Μην βυθίζετε το καλώδιο, το φισ ή οποιοδήποτε μη αφαιρούμενο μέρος του αποχυμωτή σε νερό ή οποιοδήποτε άλλο υγρό. Μην εκθέτετε τις ηλεκτρικές συνδέσεις στο νερό. Βεβαιωθείτε ότι τα χέρια σας είναι στεγνά πριν χειριστείτε το φισ ή βάλτε σε λειτουργία τη συσκευή. Προειδοποίηση: εάν ο αποχυμωτής πέσει κατά λάθος στο νερό, αποσυνδέστε τον αμέσως.

Μην φτάσετε στο νερό!

Ελέγχετε τακτικά το καλώδιο ρεύματος για ορατή ζημιά. Εάν το καλώδιο είναι κατεστραμμένο, πρέπει να αντικατασταθεί από την επίσημη υπηρεσία τεχνικής υποστήριξης της Cecotec, προκειμένου να αποφευχθεί κάθε είδους κίνδυνος. Προειδοποίηση: μη χρησιμοποιείτε τη συσκευή εάν το καλώδιο, η πρίζα ή το περίβλημά της είναι κατεστραμμένο, ούτε αφού δυσλειτουργεί ή έχει πέσει ή έχει καταστραφεί με οποιονδήποτε τρόπο.

Μην στρίβετε, λυγίζετε, τεντώνετε ή καταστρέφετε το καλώδιο ρεύματος με κανέναν τρόπο. Προστατέψτε το από αιχμηρές άκρες και πηγές θερμότητας. Μην το αφήνετε να αγγίζει καυτές επιφάνειες. Μην αφήνετε το καλώδιο τροφοδοσίας να κρέμεται πάνω από την άκρη του τραπεζιού ή του πάγκου.

Η συσκευή δεν προορίζεται για λειτουργία μέσω εξωτερικού χρονοδιακόπτη ή χωριστού συστήματος τηλεχειρισμού.

Απενεργοποιήστε και αποσυνδέστε τον αποχυμωτή από την παροχή ρεύματος όταν δεν τον χρησιμοποιείτε και πριν τον καθαρίσετε.

Τραβήξτε από το φισ, όχι από το καλώδιο, για να το αποσυνδέσετε από την πρίζα.

Αυτή η συσκευή προορίζεται μόνο για οικιακή χρήση. Δεν είναι κατάλληλο για εμπορική ή βιομηχανική χρήση. Μην το χρησιμοποιείτε σε εξωτερικούς χώρους. Μη χρησιμοποιείτε αξεσουάρ που δεν έχει προταθεί από τον κατασκευαστή, καθώς μπορεί να προκαλέσουν τραυματισμούς ή ζημιές.

Η συσκευή δεν προορίζεται για χρήση από παιδιά κάτω των 8 ετών. Μπορεί να χρησιμοποιηθεί από παιδιά ηλικίας άνω των 8 ετών, αρκεί να τους παρέχεται συνεχής επίβλεψη.

Αυτή η συσκευή δεν προορίζεται για χρήση από άτομα με μειωμένες σωματικές, αισθητηριακές ή διανοητικές ικανότητες ή έλλειψη εμπειρίας ή γνώσης, εκτός εάν τους έχει δοθεί επίβλεψη ή οδηγίες σχετικά με τη χρήση της συσκευής με ασφαλή τρόπο από άτομο υπεύθυνο για την ασφάλειά τους και να κατανοήσουν τους κινδύνους που εμπεριέχονται.

Επιβλέψτε τα μικρά παιδιά για να βεβαιωθείτε ότι δεν παίζουν με τη συσκευή. Απαιτείται στενή επίβλεψη όταν η συσκευή χρησιμοποιείται από ή κοντά σε παιδιά.

Κρατήστε αυτό το προϊόν μακριά από παιδιά κάτω των 8 ετών. Τοποθετήστε τον αποχυμωτή σε στεγνή, σταθερή, επίπεδη επιφάνεια. Μη χρησιμοποιείτε τη συσκευή στις ακόλουθες περιπτώσεις: Πάνω ή κοντά σε εστία αερίου ή ηλεκτρικής εστίασης, σε θερμαινόμενους φούρνους ή κοντά σε ανοιχτές φλόγες.

Σε μαλακές επιφάνειες (όπως χαλιά) ή όπου μπορεί να ανατραπεί κατά τη χρήση.

Σε εξωτερικούς χώρους ή σε χώρους με υψηλά επίπεδα υγρασίας. Αποσυνδέστε τη συσκευή αμέσως από την πρίζα στις ακόλουθες περιπτώσεις:

Ο κώνος του αποχυμωτή δεν λειτουργεί σωστά.

Ο αποχυμωτής δεν χρησιμοποιείται.

Καθάρισμα

Προειδοποίηση: μην χρησιμοποιείτε αυτό το προϊόν για περισσότερο από 15 δευτερόλεπτα ή 10 κύκλους. Περιμένετε 15 δευτερόλεπτα μεταξύ των χρήσεων.

Μην αφήνετε τον αποχυμωτή χωρίς επίβλεψη ενώ είναι συνδεδεμένος στο ρεύμα. Αποσυνδέστε τον όταν τελειώσετε τη χρήση του ή εάν βγείτε από το δωμάτιο.προμήθεια.

Ο καθαρισμός και η συντήρηση πρέπει να εκτελούνται σύμφωνα με αυτό το εγχειρίδιο οδηγιών για να βεβαιωθείτε ότι η συσκευή λειτουργεί καταλλήλως.

Απενεργοποιήστε και αποσυνδέστε τη συσκευή από την πρίζα πριν τη μετακινήσετε και την καθαρίσετε.

Οι εργασίες καθαρισμού και συντήρησης δεν πρέπει να εκτελούνται από παιδιά.

Αποθηκεύστε τη συσκευή και τις οδηγίες χρήσης της σε ασφαλές και στεγνό μέρος όταν δεν τη χρησιμοποιείτε.

Αυτή η συσκευή έχει σχεδιαστεί για μαλακά φρούτα. Η χρήση του για τον χυμό σκληρών φρούτων μπορεί να το καταστρέψει.

Δεν φέρουμε καμία ευθύνη για τυχόν ζημιές ή σωματικούς τραυματισμούς που προέρχονται από κακή χρήση ή μη συμμόρφωση με αυτό το εγχειρίδιο οδηγιών.

2. ΜΕΡΗ ΚΑΙ ΕΞΑΡΤΗΜΑΤΑ

Εικ.1

1. Κάλυμμα σκόνης
2. Μεγάλος κώνος αποχυμωτή
3. Μικρό χωνάκι αποχυμωτή
4. Φίλτρο από ανοξείδωτο χάλυβα
5. Δοχείο
6. Βάση

ΠΡΙΝ ΤΗ ΧΡΗΣΗ

Αυτό το προϊόν έχει συσκευαστεί για να το προστατεύει από ζημιές κατά τη μεταφορά. Αποσυσκευάστε τη συσκευή και φυλάξτε το αρχικό κουτί συσκευασίας και τα υλικά σε ασφαλές μέρος.

Αποσυσκευάστε τη συσκευή και φυλάξτε το αρχικό κουτί συσκευασίας και τα υλικά σε ασφαλές μέρος.

Θα βοηθήσει στην αποφυγή οποιασδήποτε ζημιάς εάν το προϊόν χρειαστεί να μεταφερθεί στο μέλλον. Σε περίπτωση απόρριψης της αρχικής συσκευασίας, βεβαιωθείτε ότι όλα τα υλικά συσκευασίας ανακυκλώνονται ανάλογα. Το πλαστικό περιτύλιγμα μπορεί να προκαλέσει κινδύνους ασφυξίας για μωρά και μικρά παιδιά.

Βεβαιωθείτε ότι όλα τα υλικά συσκευασίας είναι μακριά από παιδιά.

Επιθεωρήστε όλα τα μέρη της συσκευής για οπτική βλάβη. Ξετυλίξτε τελείως το καλώδιο τροφοδοσίας και επιθεωρήστε το για ζημιά. Μη χρησιμοποιείτε τη συσκευή εάν ο αποχυμωτής ή το καλώδιο του έχουν καταστραφεί ή δεν λειτουργούν σωστά. Σε περίπτωση ζημιάς, επικοινωνήστε με την επίσημη υπηρεσία τεχνικής υποστήριξης της Cecotec για συμβουλές, επισκευές ή επιστροφές.

Καθαρίστε τη συσκευή σύμφωνα με την ενότητα «Καθαρισμός και συντήρηση» πριν τη χρήση. Βεβαιωθείτε ότι έχετε διαβάσει και κατανοήσει όλες τις οδηγίες και τις προειδοποιήσεις σε αυτό το εγχειρίδιο οδηγιών.

Δώστε ιδιαίτερη προσοχή στις οδηγίες ασφαλείας στις προηγούμενες σελίδες.

ΛΕΙΤΟΥΡΓΙΑ

Συνδέστε το καλώδιο ρεύματος (που είναι στερεωμένο στη βάση της συσκευής) στην παροχή ρεύματος και αφαιρέστε το διαφανές κάλυμμα.

Τοποθετήστε τον πιο κατάλληλο κώνο αποχυμωτή, λαμβάνοντας υπόψη το μέγεθος του καρπού. Εάν θέλετε να κάνετε χυμό μικρών φρούτων, όπως λεμόνια, χρησιμοποιήστε το μικρό χωνάκι αποχυμωτή. Για να το κάνετε αυτό, τραβήξτε από τον μεγάλο κώνο του αποχυμωτή για να τον αφαιρέσετε. Για να το ξανακολλήσετε, τοποθετήστε το μεγάλο χωνάκι του αποχυμωτή πάνω στο μικρό χωνάκι του αποχυμωτή και πιέστε.

Κόψτε τα φρούτα στα δύο και πιέστε το ένα μισό στον κώνο του αποχυμωτή πάνω από τον αποχυμωτή. Ο κώνος θα περιστραφεί αυτόματα. Επαναλάβετε αυτή τη διαδικασία όσες φορές χρειάζεται.

Πιάστε τη λαβή του δοχείου με το ένα χέρι και ρίξτε το περιεχόμενό του σε διαφορετικό δοχείο. Αυτό το προϊόν είναι εξοπλισμένο με δύο κώνους αποχυμωτή. Εάν θέλετε να κάνετε χυμό μεγάλων φρούτων, χρησιμοποιήστε τον κώνο αποχυμωτή και το κάλυμά του μαζί.

ΚΑΘΑΡΙΣΜΟΣ ΚΑΙ ΣΥΝΤΗΡΗΣΗ

Αποσυνδέστε τη συσκευή και αφαιρέστε το φίλτρο και τους κώνους του αποχυμωτή.

Κρατήστε τη βάση της συσκευής και γυρίστε το δοχείο αριστερόστροφα για να το χωρίσετε από τη βάση.

Καθαρίστε όλα τα αφαιρούμενα κομμάτια (εκτός από τη βάση) με σαπουνόνερο.

Καθαρίστε τη βάση της συσκευής με ένα βρεγμένο πανί για να αφαιρέσετε τυχόν υπολείμματα. Μη βυθίζετε τη βάση του προϊόντος σε νερό.

Τοποθετήστε το διαφανές κάλυμμα στη θέση του και αποθηκεύστε τη συσκευή σε δροσερό και στεγνό μέρος.

ΤΕΧΝΙΚΕΣ ΠΡΟΔΙΑΓΡΑΦΕΣ

Αναφορά προϊόντος: 04069

Προϊόν: ZitrusEasy Inox

Ισχύς: 40 W

Τάση: 220-240 VAC ~ 50/60 Hz