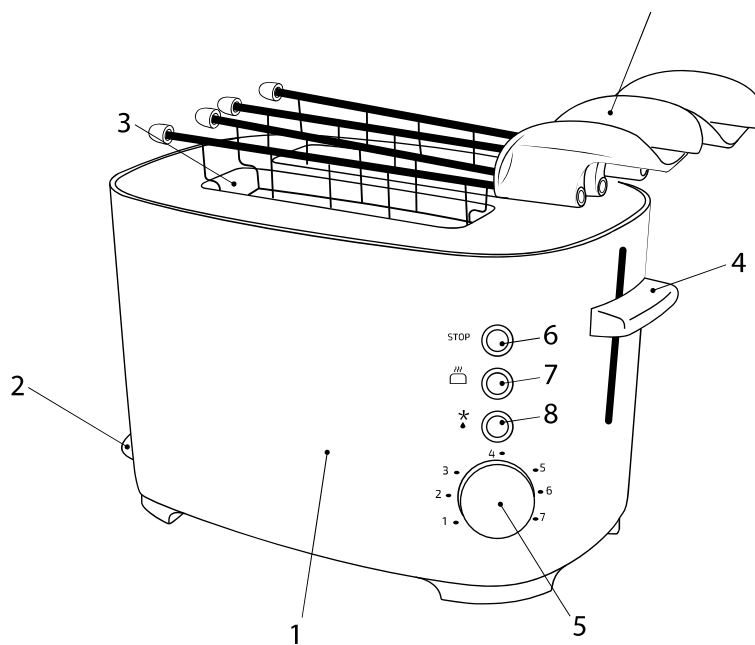


cecotec

Φρυγανιέρα Cecotec Toast&Taste 2S CEC-03027



1. Κύριο σώμα
2. Δίσκος συλλογής ψίχουλων
3. Υποδοχή φρυγανίσματος
4. Μοχλός
5. Τροχός έντασης (7 επίπεδα)
6. Κουμπί STOP
7. Κουμπί αναθέρμανσης
8. Κουμπί απόψυξης
9. Τσιμπιδάκια από ανοξείδωτο χάλυβα



1. ΟΔΗΓΙΕΣ ΑΣΦΑΛΕΙΑΣ

- Διαβάστε προσεκτικά αυτό το εγχειρίδιο οδηγιών πριν από τη χρήση, ακόμα κι αν είστε εξοικειωμένοι με τη λειτουργία αυτού του τύπου προϊόντος. Οι οδηγίες ασφαλείας που περιέχονται στο παρόν μειώνουν τον κίνδυνο πυρκαγιάς, ηλεκτροπληξίας και τραυματισμού, εφόσον τηρούνται σωστά.
- Διατηρήστε το εγχειρίδιο σε καλή κατάσταση για μελλοντική αναφορά, μαζί με την απόδειξη αγοράς και την αρχική συσκευασία. Εάν είναι δυνατόν, δώστε αυτές τις οδηγίες στους νέους χρήστες της συσκευής.
- Κατά τη χρήση της συσκευής πρέπει να τηρούνται πιστά όλες οι οδηγίες ασφαλείας.
- Βεβαιωθείτε ότι η τάση δικτύου ταιριάζει με την τάση που αναγράφεται στην ετικέτα χαρακτηριστικών της συσκευής και ότι η πρίζα είναι γειωμένη.
- Μην βυθίζετε το καλώδιο, το φισ ή οποιοδήποτε μη αφαιρούμενο μέρος της τοστιέρας σε νερό ή οποιοδήποτε άλλο υγρό και μην εκθέτετε τις ηλεκτρικές συνδέσεις σε νερό. Βεβαιωθείτε ότι τα χέρια σας είναι στεγνά πριν χειριστείτε το φισ ή βάλετε σε λειτουργία τη συσκευή.

ΠΡΟΕΙΔΟΠΟΙΗΣΗ: εάν η τοστιέρα πέσει κατά λάθος στο νερό, αποσυνδέστε την αμέσως. Μην φτάσετε στο νερό!

Ελέγχετε τακτικά το καλώδιο ρεύματος για ορατή ζημιά. Εάν το καλώδιο είναι κατεστραμμένο, πρέπει να αντικατασταθεί από την επίσημη υπηρεσία τεχνικής υποστήριξης της Cecotec, προκειμένου να αποφευχθεί κάθε είδους κίνδυνος.

ΠΡΟΕΙΔΟΠΟΙΗΣΗ: μην χρησιμοποιείτε τη συσκευή εάν το καλώδιο, το φισ ή το περίβλημά της είναι κατεστραμμένο, ούτε αφού παρουσιάσει δυσλειτουργία ή έχει πέσει ή έχει καταστραφεί με οποιονδήποτε τρόπο.

- Μην στρίβετε, λυγίζετε, τεντώνετε ή καταστρέφετε το καλώδιο ρεύματος με κανέναν τρόπο. Προστατέψτε το από αιχμηρές άκρες και πηγές θερμότητας. Μην το αφήνετε να αγγίζει καυτές επιφάνειες. Μην αφήνετε το καλώδιο να κρέμεται πάνω από την άκρη της επιφάνειας εργασίας ή του πάγκου.
- Η συσκευή δεν προορίζεται για λειτουργία μέσω εξωτερικού χρονοδιακόπτη ή χωριστού συστήματος τηλεχειρισμού.
- Απενεργοποιήστε και αποσυνδέστε τη τοστιέρα από την πρίζα όταν δεν τη χρησιμοποιείτε και πριν την καθαρίσετε. Τραβήξτε από το φισ, όχι από το καλώδιο, για να το αποσυνδέσετε από την πρίζα.
- Αυτή η συσκευή προορίζεται μόνο για οικιακή χρήση. Δεν είναι κατάλληλο για εμπορική ή βιομηχανική χρήση. Μην το χρησιμοποιείτε σε εξωτερικούς χώρους.
- Η συσκευή είναι κατάλληλη μόνο για τοστάρισμα ψωμιού χωρίς επικάλυψη. Μην το χρησιμοποιείτε για κανέναν άλλο σκοπό και ακολουθήστε τις οδηγίες που περιγράφονται σε αυτό το εγχειρίδιο. Μην τοποθετείτε υγρά τρόφιμα μέσα στη φρυγανιέρα, ούτε ψωμί καλυμμένο με βούτυρο, ζελέ, γλάσο ή οποιοδήποτε άλλο καρύκευμα, καθώς μπορεί να προκαλέσει φωτιά, καπνό ή εμπλοκή της συσκευής.

ΠΡΟΕΙΔΟΠΟΙΗΣΗ: μην εισάγετε τρόφιμα μεγάλου μεγέθους ή ακατάλληλα υλικά (αλουμινόχαρτο, συσκευασίες ή μαγειρικά σκεύη) στην υποδοχή φρυγανίσματος. Μπορεί να προκαλέσει πυρκαγιά ή ηλεκτροπληξία.

- Μην χρησιμοποιείτε αξεσουάρ που δεν έχει προταθεί από τον κατασκευαστή, καθώς μπορεί να προκαλέσουν τραυματισμούς ή ζημιές.
- Η συσκευή δεν προορίζεται για χρήση από παιδιά κάτω των 8 ετών. Μπορεί να χρησιμοποιηθεί από παιδιά ηλικίας άνω των 8 ετών, αρκεί να τους παρέχεται συνεχής επίβλεψη.
- Αυτή η συσκευή δεν προορίζεται για χρήση από άτομα με μειωμένες σωματικές, αισθητηριακές ή διανοητικές ικανότητες ή έλλειψη εμπειρίας ή γνώσης, εκτός εάν τους έχει δοθεί επίβλεψη ή οδηγίες σχετικά με τη χρήση της συσκευής με ασφαλή τρόπο από άτομο υπεύθυνο για την ασφάλειά τους και να κατανοήσουν τους κινδύνους που εμπεριέχονται.
- Επιβλέπετε τα μικρά παιδιά για να βεβαιωθείτε ότι δεν παίζουν με τη συσκευή.

Απαιτείται στενή επίβλεψη όταν η συσκευή χρησιμοποιείται από ή κοντά σε παιδιά.



- Κρατήστε τη συσκευή και το καλώδιο της μακριά από παιδιά ηλικίας κάτω των 8 ετών.
- Βεβαιωθείτε ότι γνωρίζετε πώς να χρησιμοποιείτε τη τοστιέρα πριν τη χρήση.
- Βεβαιωθείτε ότι υπάρχει επαρκής χώρος αέρα πάνω και σε όλες τις πλευρές της συσκευής για την κυκλοφορία του αέρα.
- Τοποθετήστε την τοστιέρα σε στεγνή, σταθερή, επίπεδη, ανθεκτική στη θερμότητα επιφάνεια.
- Μη χρησιμοποιείτε τη φρυγανιέρα στις ακόλουθες περιπτώσεις:
 - Πάνω ή κοντά σε εστία αερίου ή ηλεκτρικής εστίασης, σε θερμαινόμενους φούρνους ή κοντά σε ανοιχτές φλόγες.
 - Σε μαλακές επιφάνειες (όπως χαλιά) ή όπου μπορεί να ανατραπεί κατά τη χρήση.
 - Σε εξωτερικούς χώρους ή σε χώρους με υψηλά επίπεδα υγρασίας.
 - Κοντά ή κάτω από εύφλεκτα υλικά (όπως κουρτίνες, πανιά, κρεμάστρες τοίχου, πετσέτες τσαγιού, κ.λπ.) ή κάτω από ντουλάπια τοίχου, καθώς το ψωμί μπορεί να καεί και να προκαλέσει φωτιά εάν φρυγανιστεί για πολύ καιρό.
 - Μη σκεπάζετε την τοστιέρα κατά τη χρήση.
 - Μη εισάγετε κανένα αντικείμενο (σκεύη, δάχτυλα ή οποιοδήποτε άλλο ξένο αντικείμενο) μέσα στη φρυγανιέρα κατά τη χρήση, καθώς μπορεί να προκληθεί πυρκαγιά, ηλεκτροπληξία ή τραυματισμός.
 - Αποσυνδέστε τη συσκευή αμέσως από την πρίζα εάν παρατηρήσετε φωτιά ή καπνό.
 - Μη αφήνετε την τοστιέρα χωρίς επίβλεψη κατά τη χρήση. Αποσυνδέστε το από την πρίζα όταν τελειώσετε το ψήσιμο ή όταν φύγετε από το δωμάτιο.
 - Εάν η συσκευή δυσλειτουργεί ή αν παρατηρήσετε φωτιά ή καπνό, πατήστε αμέσως το «CANCEL» και αποσυνδέστε την από την πρίζα. Μη προσπαθήσετε να επισκευάσετε τη συσκευή μόνοι σας. Επικοινωνήστε με την επίσημη Υπηρεσία Τεχνικής Υποστήριξης της Cecotec για συμβουλές.
 - Ο καθαρισμός και η συντήρηση πρέπει να εκτελούνται σύμφωνα με αυτό το εγχειρίδιο οδηγιών για να βεβαιωθείτε ότι λειτουργεί σωστά. Απενεργοποιήστε και αποσυνδέστε τη συσκευή πριν τη μετακινήσετε και καθαρίστε. Αφήστε το να κρυσταλλώσει εντελώς πριν το καθαρίσετε και αποθηκεύσετε.
 - Αφαιρείτε τακτικά τα ψίχουλα από το ταψί για ψίχουλα, για να αποφύγετε τον κίνδυνο πυρκαγιάς. Βεβαιωθείτε ότι ο δίσκος για τα ψίχουλα είναι εντελώς στεγνός και στη θέση του πριν από τη χρήση.
 - Οι εργασίες καθαρισμού και συντήρησης δεν πρέπει να εκτελούνται από παιδιά.
 - Αποθηκεύστε τη συσκευή και τις οδηγίες χρήσης της σε ασφαλές και στεγνό μέρος όταν δεν τη χρησιμοποιείτε.
 - Η θερμοκρασία των προσβάσιμων επιφανειών μπορεί να είναι υψηλή κατά τη χρήση και μπορεί να προκαλέσει εγκαύματα. Το μεταλλικό πάνελ στο πάνω μέρος της τοστιέρας μπορεί να ζεσταθεί πολύ. Μη αγγίζετε καυτές επιφάνειες κατά τη χρήση ή αμέσως μετά. Χρησιμοποιήστε γάντια φούρνου όταν χειρίζεστε την τοστιέρα και αφήστε τα μεταλλικά της μέρη να κρυσταλλώσουν πριν την καθαρίσετε.
 - Να είστε προσεκτικοί όταν βγάξετε ζεστές φέτες ψωμιού για να αποφύγετε τραυματισμούς.
 - Εάν η υποδοχή φρυγανίσματος κολλήσει ενώ η τοστιέρα είναι ενεργοποιημένη, αποσυνδέστε αμέσως τη συσκευή από την πρίζα και αφήστε τη να κρυσταλλώσει πριν την αδειάσετε και την καθαρίσετε. Εάν το πρόβλημα παραμένει, σταματήστε να χρησιμοποιείτε τη συσκευή και επικοινωνήστε με την υπηρεσία τεχνικής υποστήριξης της Cecotec.
 - Μη επιχειρήσετε να αφαιρέσετε τρόφιμα από το εσωτερικό της τοστιέρας ενώ είναι συνδεδεμένη στην παροχή ρεύματος. Αποσυνδέστε το και αφήστε το να κρυσταλλώσει πριν αφαιρέσετε τα τρόφιμα από το εσωτερικό του.
 - Μη χρησιμοποιείτε μαχαίρι ή οποιοδήποτε άλλο αιχμηρό μεταλλικό εργαλείο για να αφαιρέσετε τις φέτες ψωμιού από το εσωτερικό του.
 - Μη βάζετε ποτέ το χέρι σας μέσα στην υποδοχή. Μη αγγίζετε τα μεταλλικά μέρη στο εσωτερικό της τοστιέρας. Δεν φέρουμε καμία ευθύνη για τυχόν ζημιές ή σωματικούς τραυματισμούς που προέρχονται από κακή χρήση ή μη συμμόρφωση με αυτό το εγχειρίδιο οδηγιών.

2. ΠΡΙΝ ΤΗ ΧΡΗΣΗ

- Αυτό το προϊόν έχει συσκευαστεί για να το προστατεύει από ζημιές κατά τη μεταφορά. Αποσυσκευάστε τη συσκευή και φυλάξτε το αρχικό κουτί συσκευασίας και τα υλικά σε ασφαλές μέρος. Θα βοηθήσει στην αποφυγή οποιασδήποτε ζημιάς εάν το προϊόν χρειαστεί να μεταφερθεί στο μέλλον. Σε περίπτωση απόρριψης της αρχικής συσκευασίας, βεβαιωθείτε ότι όλα τα υλικά συσκευασίας ανακυκλώνονται ανάλογα.
- Το πλαστικό περιτύλιγμα μπορεί να προκαλέσει κίνδυνο ασφυξίας για μωρά και μικρά παιδιά. Βεβαιωθείτε ότι όλα τα υλικά συσκευασίας είναι μακριά από παιδιά.
- Επιθεωρήστε όλα τα μέρη της συσκευής για οπτική βλάβη. Ξετυλίξτε τελείως το καλώδιο τροφοδοσίας και επιθεωρήστε το για ζημιά. Μη χρησιμοποιείτε τη συσκευή εάν η τοστιέρα ή το καλώδιο της έχουν καταστραφεί ή δεν λειτουργούν σωστά. Σε περίπτωση ζημιάς, επικοινωνήστε με την επίσημη υπηρεσία τεχνικής υποστήριξης της Cecotec για συμβουλές, επισκευές ή επιστροφές.
- Αφαιρέστε τυχόν αυτοκόλλητες ετικέτες και σκουπίστε το εξωτερικό της τοστιέρας με ένα υγρό πανί. Βεβαιωθείτε ότι δεν υπάρχουν υλικά συσκευασίας στην υποδοχή ψησίματος και ότι δεν έχει πέσει κανένα αντικείμενο μέσα στη φρυγανιέρα.
- Βεβαιωθείτε ότι έχετε διαβάσει και κατανοήσει όλες τις οδηγίες και τις προειδοποιήσεις σε αυτό το εγχειρίδιο οδηγιών. Δώστε ιδιαίτερη προσοχή στις οδηγίες ασφαλείας στις προηγούμενες σελίδες.
- Τοποθετήστε την τοστιέρα σε μια επίπεδη, ανθεκτική στη θερμότητα επιφάνεια. Μην τοποθετείτε την τοστιέρα κοντά σε πηγές θερμότητας, μέρη με υψηλά επίπεδα υγρασίας ή εύφλεκτα υλικά.
- Συνδέστε την τοστιέρα σε κατάλληλη πρίζα. Το βύσμα πρέπει να είναι προσβάσιμο ώστε, σε περίπτωση έκτακτης ανάγκης, να μπορεί να αποσυνδεθεί εύκολα.
- Καθαρίστε την τοστιέρα σας (βλ. ενότητα «Καθαρισμός και συντήρηση»). Ανάψτε την τοστιέρα τουλάχιστον για δύο φορές χωρίς ψωμί στην υψηλότερη ρύθμιση.

ΣΗΜΕΙΩΣΗ: μπορεί να παρατηρήσετε μια ελαφριά μυρωδιά καψίματος ή καπνό όταν χρησιμοποιείτε την τοστιέρα για πρώτη φορά, που προκαλείται από την περίσσεια λιπαντικών από τη διαδικασία κατασκευής. Εξασφαλίστε καλό αερισμό και αφήστε τη φρυγανιέρα να ολοκληρωθεί μερικούς κύκλους μέχρι να μην παρατηρήσετε μυρωδιά ή καπνό.

· Μετά από μια σύντομη περίοδο ψύξης, η τοστιέρα σας θα είναι έτοιμη για χρήση. Οι οδηγίες λειτουργίας αναλύονται παρακάτω.

3. ΛΕΙΤΟΥΡΓΙΑ

- Συνδέστε την τοστιέρα στην παροχή ρεύματος και τοποθετήστε φέτες ψωμιού στις υποδοχές ψωμιού της συσκευής.
- Γυρίστε τον επιλογέα στο επιθυμητό επίπεδο που θέλετε.
- Κατεβάστε το μοχλό. η τοστιέρα θα αρχίσει να λειτουργεί και η φωτεινή ένδειξη θα ανάψει.
- Οι φέτες ψωμιού θα εκτιναχθούν και η συσκευή θα σβήσει αυτόματα όταν ολοκληρωθεί η διαδικασία.
- Χρησιμοποιήστε το σύστημα έξτρα ανύψωσης για να αφαιρέσετε εύκολα μικρές φέτες ψωμιού.

Λειτουργία αναθέρμανσης

- Μπορείτε να χρησιμοποιήσετε αυτή τη λειτουργία για να ζεστάνετε κρύα τοστ.
- Τοποθετήστε το τοστ στην τοστιέρα και χαμηλώστε το μοχλό. Στη συνέχεια, πατήστε το κουμπί αναθέρμανσης για να επιλέξετε αυτή τη λειτουργία.
- Λειτουργία απόψυξης
- Τοποθετήστε το τοστ στην τοστιέρα και χαμηλώστε το μοχλό. Στη συνέχεια, πατήστε το κουμπί απόψυξης για να επιλέξετε αυτή τη λειτουργία.



Κουμπί ακύρωσης

- Η διαδικασία φρυγανίσματος μπορεί να διακοπεί ανά πάσα στιγμή πατώντας STOP.
- Δίσκος για ψίχουλα
- Ο δίσκος για ψίχουλα προορίζεται για τη συλλογή των ψίχουλων που πέφτουν στη βάση της τοστιέρας κατά το ψήσιμο.
- Πιέστε το δίσκο για τα ψίχουλα για να το απελευθερώσετε και τραβήξτε το προς τα έξω. Αδειάστε το περιεχόμενό του και τοποθετήστε το ξανά στη θέση του. Ανοξείδωτη λαβίδα
- Ανοξείδωτη λαβίδα για εύκολη εξαγωγή φετών ψωμιού και σχεδιασμένη για την παρασκευή σάντουιτς.

4. ΚΑΘΑΡΙΣΜΟΣ ΚΑΙ ΣΥΝΤΗΡΗΣΗ

- Αποσυνδέστε τη φρυγανιέρα από την παροχή ρεύματος και αφήστε τη να κρύνει εντελώς πριν την αποσυναρμολογήσετε, καθαρίσετε ή αποθηκεύσετε.
- Μην βυθίζετε τη φρυγανιέρα, το καλώδιο ή την πρίζα σε νερό ή οποιοδήποτε άλλο υγρό.
- Μην καθαρίζετε το εσωτερικό της τοστιέρας, γιατί μπορεί να προκληθεί ζημιά στις αντιστάσεις.
- Μη χρησιμοποιείτε μεταλλικό επίθεμα καθαρισμού, λειαντικά υλικά, γυαλιστικό μετάλλων, σκληρό χημικό καθαριστικό ή σκληρά αντικείμενα για να καθαρίσετε οποιαδήποτε επιφάνεια της τοστιέρας.
- Σκουπίστε τις εξωτερικές επιφάνειες της τοστιέρας με ένα μαλακό πανί ή σφουγγάρι και ήπιο απορρυπαντικό.
- Αφαιρέστε τα υπόλοιπα ψίχουλα μετά από κάθε χρήση.
- Αποθηκεύστε την τοστιέρα σε καθαρό, στεγνό μέρος όταν δεν τη χρησιμοποιείτε. Βεβαιωθείτε ότι η συσκευή είναι καθαρή και στεγνή και ότι είναι αποσυνδεδεμένη από την παροχή ρεύματος.
- Συνιστάται η αποθήκευση της συσκευής στην αρχική της συσκευασία, η οποία θα την προστατεύει από τη σκόνη.
- Κατά την αποθήκευση της τοστιέρας, το καλώδιο τροφοδοσίας πρέπει να φυλάσσεται στο χώρο για αυτόν τον σκοπό στο κάτω μέρος της συσκευής. Απλώστε το καλώδιο τροφοδοσίας γύρω από τα άγκιστρα.

5. ΤΕΧΝΙΚΕΣ ΠΡΟΔΙΑΓΡΑΦΕΣ

Αναφορά προϊόντος: 03027

Ισχύς: 850 W

Τάση και συχνότητα: 220-240 V /50-60 Hz Κατασκευάζεται σε P.R.C. | Σχεδιασμένο στην Ισπανία