

## ΛΕΙΤΟΥΡΓΙΑ

**Βεβαιωθείτε ότι η συσκευή έχει συναρμολογηθεί σωστά πριν ξεκινήσετε την προπόνηση.**

- Πριν από την πρώτη σας εκπαίδευση, εξοικειωθείτε με όλες τις διαθέσιμες λειτουργίες και ρυθμίσεις για τη συσκευή.
- Ορισμένα μέρη της συσκευής ενδέχεται να διαβρωθούν. Επομένως, δεν είναι σκόπιμο να αφήσετε τη συσκευή σε δωμάτιο με υψηλή περιεκτικότητα σε υγρασία. Προσέξτε να μην αφήσετε τη συσκευή (ιδίως εσωτερικά και ηλεκτρονικά εξαρτήματα) να εκτίθεται σε νερό, ποτά, ιδρώτα κ.λπ.
- Η συσκευή προορίζεται για εκπαίδευση ενηλίκων και ΔΕΝ είναι παιχνίδι. Εάν επιτρέψετε στα παιδιά να το χρησιμοποιούν κατά τη διακριτική σας ευχέρεια, πρέπει να τους παρέχετε οδηγίες κατάλληλης χρήσης και να διασφαλίζετε συνεχή επίβλεψη.
- Δεν πρόκειται για θεραπευτική συσκευή.
- Κατά τη λειτουργία μπορεί να ακουστεί ελαφρύς θόρυβος, λόγω της αδράνειας του σφόνδylου που προκαλείται από τη δομή. Δεν επηρεάζει τη λειτουργία της συσκευής. Για ποδήλατα γυμναστικής και ελλειπτικά εκπαιδευτές, τυχόν πιθανοί θόρυβοι που ακούγονται κατά την περιστροφή των πεντάλ προς τα πίσω εμφανίζονται για τεχνικούς λόγους και δεν έχουν αρνητικές συνέπειες.
- Οι εκπομπές θορύβου είναι μεγαλύτερες όταν φορτώνονται.
- Πριν από κάθε προπόνηση, βεβαιωθείτε ότι οι προστατευτικές συσκευές λειτουργούν και οι συνδέσεις μπουλονιών και βιδών είναι σφιχτές.
- Φοράτε κατάλληλα (αθλητικά) παπούτσια κατά τη διάρκεια της προπόνησης.

## ΣΥΝΑΡΜΟΛΟΓΗΣΗ

Η συσκευή πρέπει να συναρμολογηθεί προσεκτικά από έναν ενήλικα. Σε περίπτωση αμφιβολίας, ζητήστε βοήθεια από έναν πιο έμπειρο άτομο.

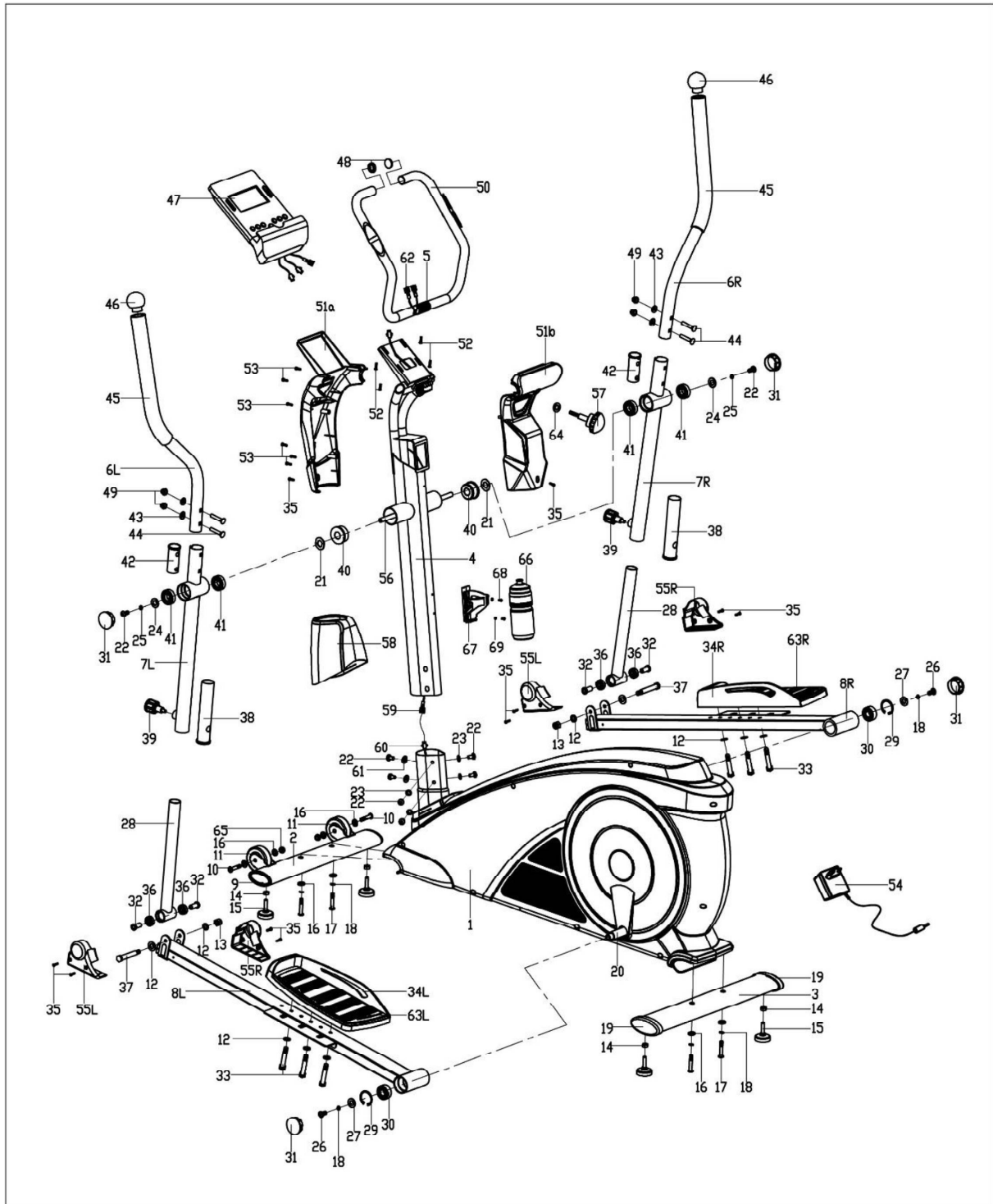
- Πριν από τη συναρμολόγηση, βεβαιωθείτε ότι το σετ περιέχει όλα τα αναφερόμενα στοιχεία και εάν κανένα από τα εξαρτήματα δεν υπέστη ζημιά κατά τη μεταφορά. Εάν λείπουν κάποια ανταλλακτικά ή έχετε άλλες κρατήσεις, επικοινωνήστε με τον πωλητή.
- Ρίξτε μια ματιά στα σχέδια και τις επεξηγήσεις και ακολουθήστε το εγχειρίδιο συναρμολόγησης κατά τη συναρμολόγηση της συσκευής.
- Να είστε προσεκτικοί κατά τη συναρμολόγηση. Υπάρχει κίνδυνος τραυματισμού κατά τη χρήση των εργαλείων και των ανταλλακτικών.

- Θυμηθείτε να διατηρείτε το περιβάλλον σας ασφαλές. Μην αφήνετε τα εργαλεία και τα μέρη να κινούνται στο χάος. Θυμηθείτε ότι τα πλαστικά φύλλα και οι σακούλες ενέχουν κίνδυνο ασφυξίας για τα μικρά παιδιά.
- Τα εξαρτήματα συναρμολόγησης που είναι απαραίτητα για ένα συγκεκριμένο βήμα στο εγχειρίδιο συναρμολόγησης εμφανίζονται σε εικόνες και περιλαμβάνονται στις οδηγίες. Χρησιμοποιήστε τα στοιχεία που αναφέρονται στο εγχειρίδιο συναρμολόγησης.
- Μην σφίγγετε τα μέρη εντελώς κατά τη διάρκεια των πρώτων σταδίων της συναρμολόγησης. Σφίξτε τις συνδέσεις αφού όλα τα εξαρτήματα τοποθετηθούν και τοποθετηθούν σωστά.
- Ο κατασκευαστής μπορεί να έχει συναρμολογήσει ορισμένα εξαρτήματα.

**ΠΡΟΣΟΧΗ!** Η χρήση ανταλλακτικών πλην εκείνων που παράγονται από τον κατασκευαστή ακυρώνει την εγγύηση. Ανταλλακτικά από άλλους προμηθευτές μπορούν να χρησιμοποιηθούν για επισκευές μετά την περίοδο εγγύησης.

# ΔΙΑΓΡΑΜΜΑ ΣΥΝΑΡΜΟΛΟΓΗΣΗΣ

ΠΡΟΣΟΧΗ! Μην χρησιμοποιείτε άλλα μέρη εκτός από εκείνα που παρέχονται από τον κατασκευαστή.

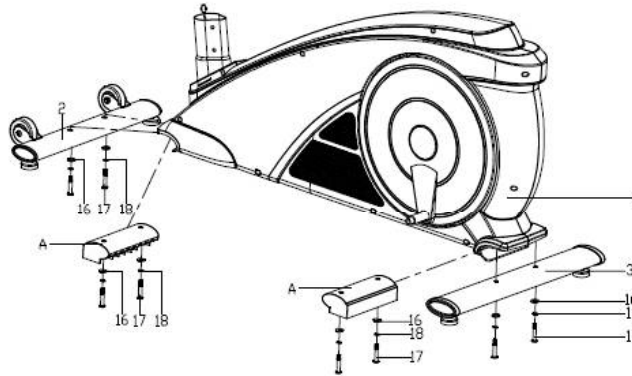


## ΕΓΧΕΙΡΙΔΙΟ ΣΥΝΑΡΜΟΛΟΓΗΣΗΣ

ΠΡΟΣΟΧΗ! Ακολουθήστε τα παρακάτω βήματα κατά τη συναρμολόγηση και χρησιμοποιήστε εργαλεία που παρέχονται με το προϊόν. Προετοιμάστε επαρκή χώρο για τη λειτουργία συναρμολόγησης. Συνιστάται η συναρμολόγηση του προϊόντος με άλλο άτομο λόγω του βάρους ορισμένων στοιχείων.

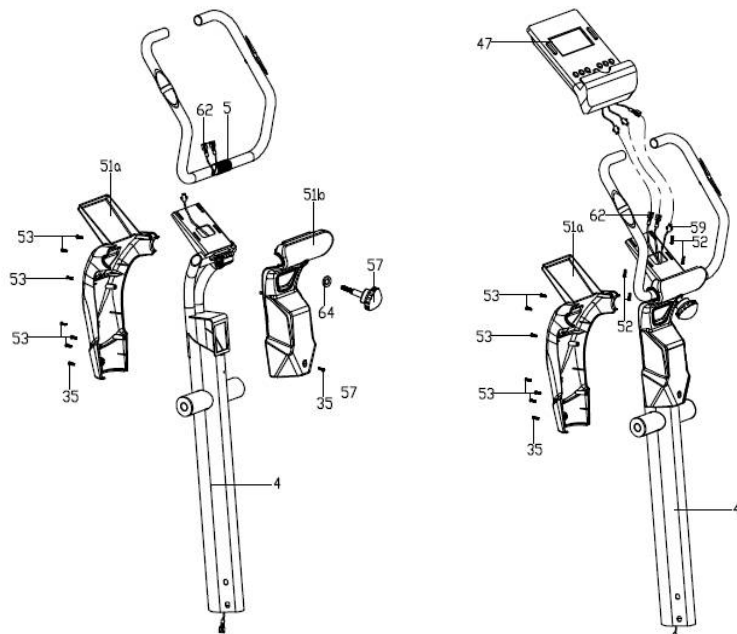
### ΒΗΜΑ 1.

Αφαιρέστε τα πλαστικά καλύμματα (A) ξεβιδώνοντας τα μπουλόνια (17) και τις ροδέλες (18) (16) από την μπροστινή και την πίσω βάση. Στερεώστε την πίσω (3) και μπροστινή βάση (2) στο κύριο πλαίσιο (1) χρησιμοποιώντας επίπεδες ροδέλες (16), μπουλόνια Allen (17), και ελατήρια (18).



### ΒΗΜΑ 2.

Διαχωρίστε το κάλυμμα της στήλης τιμονιού (51a / b), ξεβιδώστε το κουμπί ρύθμισης γωνίας τιμονιού (29) και εκτελέστε το καλώδιο του αισθητήρα καρδιακού ρυθμού (62) μέσω του ανοίγματος στο βραχίονα του υπολογιστή στο πάνω μέρος της μπροστινής στήλης (25). Στερεώστε το τιμόνι (5) στην μπροστινή στήλη (4).



### ΒΗΜΑ 3.

Συνδέστε το καλώδιο του υπολογιστή από το πάνω μέρος της στήλης του τιμονιού και το καλώδιο του αισθητήρα καρδιακού ρυθμού (62) στα καλώδια του υπολογιστή (47).

Εγκαταστήστε τον υπολογιστή (47) το βραχίονα του υπολογιστή στο πάνω μέρος της μπροστινής στήλης (4) με μπουλόνια M4x10 (52).

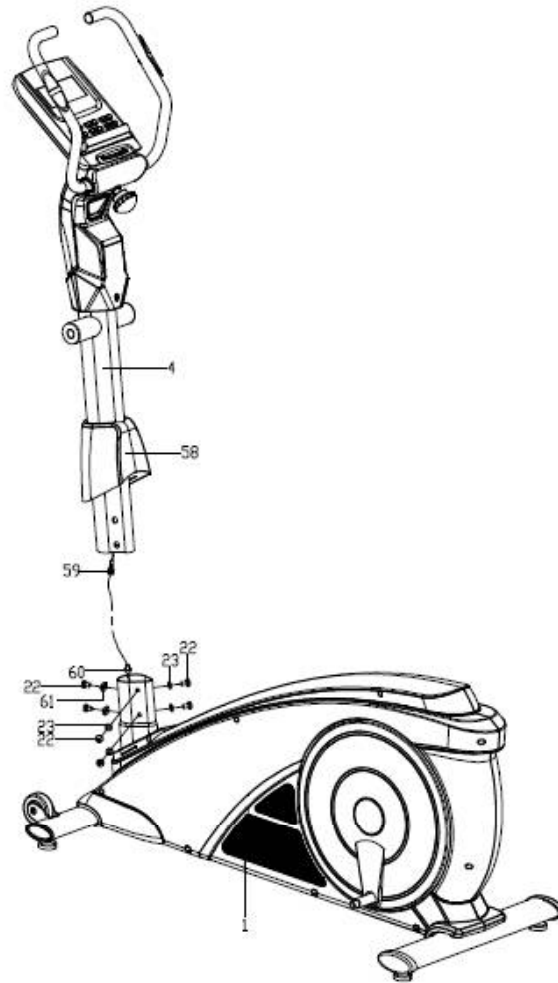
Στερεώστε το κάλυμμα της μπροστινής στήλης (51a / b) με το μπουλόνι με κεφαλή με εγκοπή (64) και σφίξτε το κουμπί αντίστασης (57) με τα μπουλόνια ST4.2x18 (35) και μπουλόνια ST3x15 (53).

#### ΒΗΜΑ 4.

Στερεώστε το κάτω κάλυμμα της μπροστινής στήλης (58) στην μπροστινή στήλη (4).

Συνδέστε το καλώδιο του υπολογιστή (59) στο καλώδιο σύνδεσης (60).

Στερεώστε την μπροστινή στήλη (4) στο κύριο πλαίσιο (1) με μπουλόνια Allen M8x16 (22), καμπύλες ροδέλες (61) και επίπεδες ροδέλες (23).



#### ΒΗΜΑ 5.

5α. Ολισθήστε οριζόντια τον μακρύ άξονα (56) στο άνοιγμα του κάτω από το κάλυμμα της μπροστινής στήλης (51a / b). Τοποθετήστε τον αριστερό και τον δεξιό βραχίονα λαβής (7L / R) στον μακρύ άξονα (56) με μπουλόνια Allen M8x16 (22), ροδέλες ελατηρίου (25), ροδέλες (21) και επίπεδες ροδέλες (24).

Μην σφίξετε ακόμα όλα τα στοιχεία.

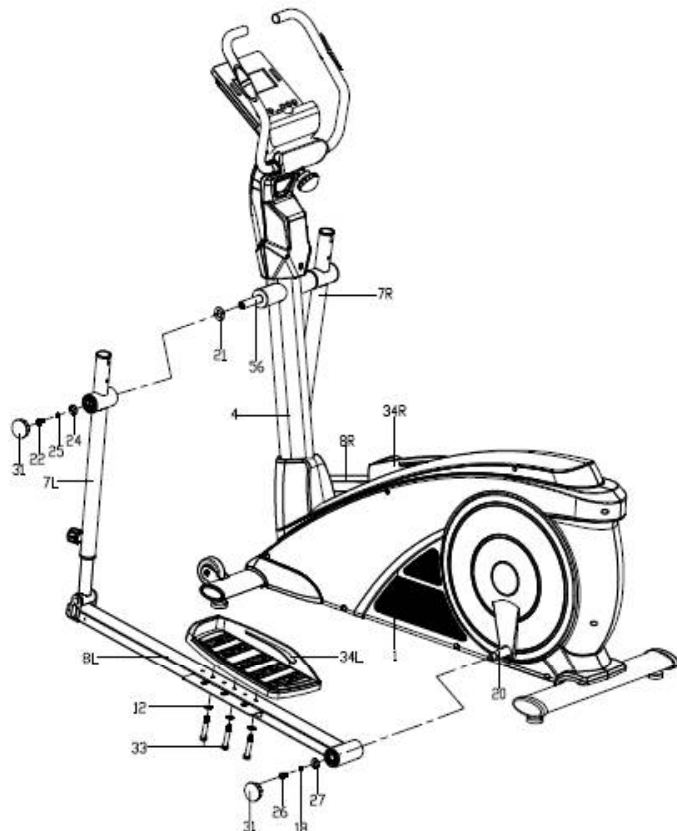
5β. Τοποθετήστε τα πίσω μέρη της βάσης του πεντάλ (8L / R) στη μανιβέλα (20) με εξαγωνικά μπουλόνια M10x20 (26), ροδέλες ελατηρίου (18) και επίπεδες ροδέλες (27).

Μην σφίξετε όλα τα στοιχεία ακόμα.

5γ. Βιδώστε τον αριστερό και δεξιό βραχίονα λαβής (7L / R) στη βάση του αριστερού και του δεξιού πεντάλ (8L / R) με μπουλόνια M8x80 (37), επίπεδες ροδέλες (12) και παξιμάδια (13). Τοποθετήστε τα καπάκια βάσης πεντάλ (31) και σφίξτε όλα τα στοιχεία.

5δ. Τοποθετήστε το αριστερό και το δεξί πεντάλ (34L / R) στην αριστερή και δεξιά βάση πεντάλ (8L / R) με εξαγωνικά μπουλόνια M8x45 (33) και επίπεδες ροδέλες (12).

**ΣΗΜΕΙΩΣΗ!** Το δεξί πεντάλ φέρει την ένδειξη «R» και το αριστερό πεντάλ φέρει την ένδειξη «L».



#### ΒΗΜΑ 6.

Τοποθετήστε σταθεροποιητικά τακάκια για βάσεις πεντάλ (55L / R) σε βραχίονες λαβής (7L / R) και βάσεις πεντάλ (8L / R) χρησιμοποιώντας μπουλόνια (35).

Στερεώστε την αριστερή και τη δεξιά λαβή (6L / R) στο τον αριστερό και δεξιό βραχίονα λαβής (7L / R) με μπουλόνια (44), καμπύλες ροδέλες (43) και εξαγωνικά παξιμάδια (49).

#### ΒΗΜΑ 7.

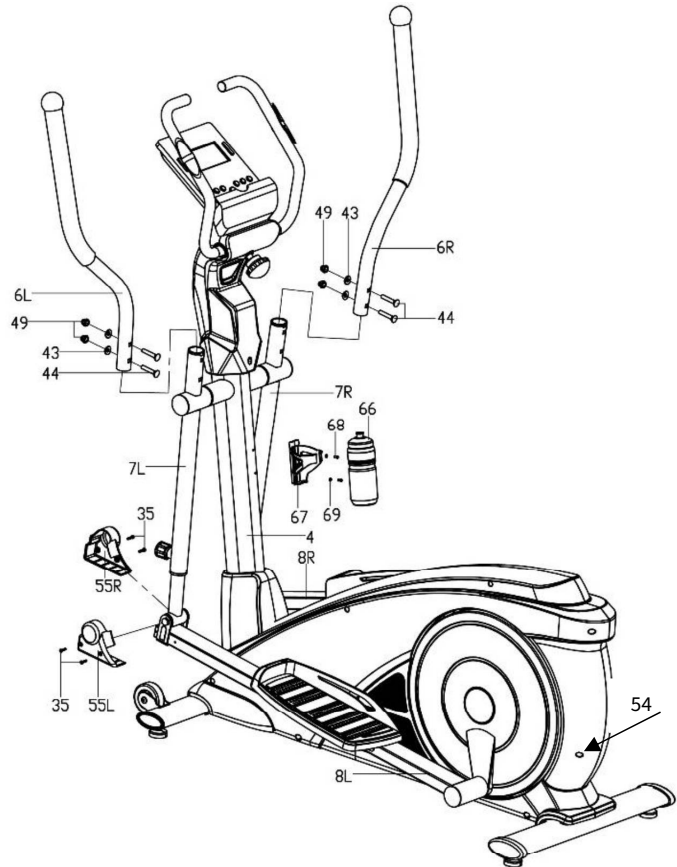
Τοποθετήστε το στήριγμα φιάλης νερού (67)

στη στήλη τιμονιού (4) χρησιμοποιώντας τον κοχλία (68) και την επίπεδη ροδέλα (69).

Βεβαιωθείτε ότι η θήκη είναι ασφαλής και τοποθετήστε τη φιάλη.

#### ΒΗΜΑ 8.

Συνδέστε τη μονάδα τροφοδοσίας (54) και συνδέστε το καλώδιο στην πρίζα στο μπροστινό μέρος του κεντρικού πλαισίου.



Συγχαρητήρια! Έχετε συναρμολογήσει ελλειπτικό εκπαιδευτή!

Διαβάστε προσεκτικά το εγχειρίδιο πριν χρησιμοποιήσετε τον ελλειπτικό εκπαιδευτή.

#### ΡΥΘΜΙΣΕΙΣ

##### Τιμόνι

Χαλαρώστε το κουμπί ρύθμισης του τιμονιού. Ρυθμίστε το τιμόνι στην επιθυμητή θέση και σφίξτε το κουμπί.

Βεβαιωθείτε ότι το τιμόνι είναι ασφαλισμένο.

##### Θέση πεντάλ

Ξεβιδώστε τους κοχλίες του πεντάλ από τη βάση του πεντάλ. Ρυθμίστε τα πεντάλ στην επιθυμητή θέση και σφίξτε τους κοχλίες. Βεβαιωθείτε ότι τα πετάλια δεν κινούνται.

##### Ύψος διασκελισμού

Το ύψος του βήματος ρυθμίζεται με τα μήκη του βραχίονα του εκπαιδευτή. Χαλαρώστε το κουμπί ρύθμισης βραχίονα. Ρυθμίστε το επιθυμητό μήκος και σφίξτε το κουμπί. Ρυθμίστε τον άλλο βραχίονα με τον ίδιο τρόπο. Βεβαιωθείτε ότι τα χέρια δεν κινούνται.

#### ΣΥΝΤΗΡΗΣΗ

Εκτελέστε δραστηριότητες συντήρησης σε τακτά χρονικά διαστήματα.

Οι εργασίες που αναφέρονται παρακάτω πρέπει να εκτελούνται τουλάχιστον κάθε 20 ώρες λειτουργίας.

## ΕΓΧΕΙΡΙΔΙΟ ΥΠΟΛΟΓΙΣΤΗ

Αφαιρέστε το φιλμ ασφαλείας από την οθόνη πριν από τη χρήση.

### ΥΠΟΛΟΓΙΣΤΗΣ (ΜΟΝΤΕΛΟ)

EBIC01-BLK

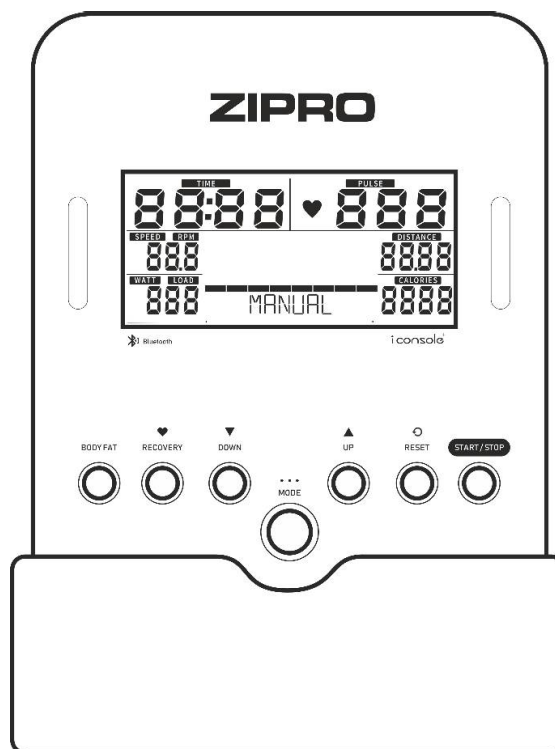
ΑΝΑΒΟΝΤΑΣ

Ο υπολογιστής ανάβει μετά την ενεργοποίηση συνδεδεμένος.

Θα εμφανίσει όλα τα στοιχεία στην οθόνη μέσα δύο δευτερόλεπτα.

AUTO ON/OFF

Ο υπολογιστής είναι ενεργοποιημένος όταν κινείται το σφόνδυλο ή πατηθεί οποιοδήποτε κουμπί. Ο υπολογιστής απενεργοποιείται μετά από τέσσερα λεπτά αδράνειας.



### ΚΟΥΜΠΙΑ

- UP - χρησιμοποιείται για την επιλογή και την αύξηση τιμών.
- DOWN - χρησιμοποιείται για την επιλογή και τη μείωση τιμών.
- MODE - χρησιμοποιείται για την επιβεβαίωση των επιλογών.
- RESET - χρησιμοποιείται για την επιστροφή στο κύριο μενού κατά τη ρύθμιση της προπόνησης ή κατά τη διάρκεια ενός προγράμματος. Για επαναφορά, πατήστε το για 2 δευτερόλεπτα.
- START / STOP - χρησιμοποιείται για την έναρξη ή το τέλος της προπόνησης.
- RECOVERY - χρησιμοποιείται για τον έλεγχο της φυσικής κατάστασης και της φυσικής σας κατάστασης με βάση την πτώση του καρδιακού ρυθμού μετά τη διακοπή της άσκησης.
- BODY FAT - μετρά την περιεκτικότητα σε λιπώδη ιστό στο σώμα.

### ΛΕΙΤΟΥΡΓΙΕΣ(ΕΠΕΞΗΓΗΣΗ)

<b>TIME</b>	Συνολική διάρκεια άσκησης, από την αρχή έως το τέλος. Ορίστε το χρόνο-στόχο.	00:00 to 99:59 min
<b>SPEED</b>	Εμφανίζει την τρέχουσα ταχύτητα.	0,0-99,9 km/h
<b>DISTANCE</b>	Συνολική απόσταση από την αρχή έως το τέλος της άσκησης. Η απόσταση που διανύθηκε.	0,0 to 99,9 km
<b>CALORIES</b>	Συνολικές θερμίδες που καίγονται από την αρχή έως το τέλος της άσκησης. (Η μέτρηση είναι μια προσέγγιση για σύγκριση των προπονήσεων. Μην το χρησιμοποιείτε για ιατρικούς σκοπούς).	0 to 999 kcal
<b>RPM</b>	Εμφανίζει ρυθμό (περιστροφές ανά λεπτό).	0-999 RPM
<b>PULSE</b>	Εμφανίζει τον τρέχοντα καρδιακό ρυθμό. Ο τρέχων καρδιακός ρυθμός εκπαίδευσης	40- 240 BPM
<b>WATT</b>	Ενέργεια που χρησιμοποιείται κατά τη διάρκεια της προπόνησης.	0-350