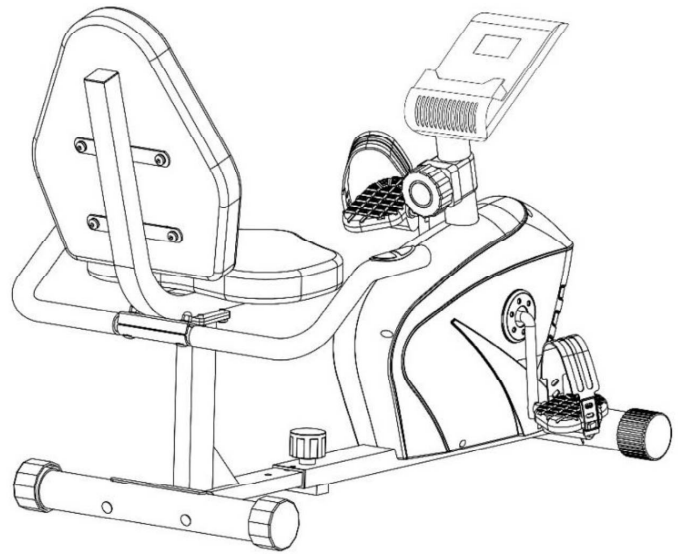


Μαγνητικό Καθιστό Ποδήλατο Γυμναστικής
Zipro Vision



ΛΕΙΤΟΥΡΓΙΑ

Βεβαιωθείτε ότι η συσκευή έχει συναρμολογηθεί σωστά πριν ξεκινήσετε την προπόνηση.

Πριν από την πρώτη σας προπόνηση, εξοικειωθείτε με όλες τις διαθέσιμες λειτουργίες και προσαρμογές για τη συσκευή.

Ορισμένα μέρη της συσκευής ενδέχεται να διαβρωθούν. Ως εκ τούτου, δεν είναι σκόπιμο να αφήσετε τη συσκευή σε ένα δωμάτιο με υψηλή περιεκτικότητα σε υγρασία. Προσέξτε να μην αφήσετε τη συσκευή (ιδίως εσωτερικά και ηλεκτρονικά εξαρτήματα) να εκτεθεί σε νερό, ποτά, ιδρώτα κ.λπ.

Η συσκευή προορίζεται για εκπαίδευση ενηλίκων και ΔΕΝ είναι παιχνίδι. Εάν επιτρέπετε στα παιδιά να το χρησιμοποιούν κατά την κρίση σας, πρέπει να τους δώσετε οδηγίες κατάλληλης χρήσης και να εξασφαλίσετε συνεχή επίβλεψη.

Δεν πρόκειται για θεραπευτική συσκευή.

Μπορεί να ακουστεί ελαφρός θόρυβος βουητού κατά τη λειτουργία λόγω της αδρανειακής κίνησης του σφονδύλου που προκαλείται από τη δομή. Δεν επηρεάζει τη λειτουργία της συσκευής. Για ποδήλατα άσκησης και ελλειπτικούς προπονητές, τυχόν θόρυβοι που ακούγονται όταν περιστρέφεται τα πεντάλ προς τα πίσω εμφανίζονται για τεχνικούς λόγους και δεν έχουν αρνητικές συνέπειες.

Οι εκπομπές θορύβου είναι μεγαλύτερες όταν φορτώνονται.

Πριν από κάθε προπόνηση, βεβαιωθείτε ότι οι προστατευτικές συσκευές λειτουργούν και οι συνδέσεις μπουλονιών και βύσματος είναι σφιχτές.

Φορέστε κατάλληλα (αθλητικά) παπούτσια κατά τη διάρκεια της προπόνησης.

ΣΥΝΑΡΜΟΛΟΓΗΣΗ

Η συσκευή πρέπει να συναρμολογηθεί προσεκτικά από έναν ενήλικα. Σε περίπτωση αμφιβολίας, ζητήστε βοήθεια από ένα πιο έμπειρο άτομο.

Πριν από τη συναρμολόγηση, βεβαιωθείτε ότι το σετ περιέχει όλα τα αναγραφόμενα στοιχεία και εάν κανένα από τα μέρη δεν υπέστη ζημιά κατά τη μεταφορά. Εάν λείπουν εξαρτήματα ή έχετε άλλες κρατήσεις, επικοινωνήστε με τον πωλητή.

Ρίξτε μια ματιά στα σχέδια και τις επεξηγήσεις και ακολουθήστε το εγχειρίδιο συναρμολόγησης κατά τη συναρμολόγηση της συσκευής.

Να είστε προσεκτικοί κατά τη συναρμολόγηση. Υπάρχει κίνδυνος τραυματισμού κατά τη χρήση εργαλείων και εξαρτημάτων.

Θυμηθείτε να διατηρήσετε το περιβάλλον σας ασφαλές. Μην αφήνετε τα εργαλεία και τα μέρη να βρίσκονται στο χάος. Θυμηθείτε ότι το πλαστικό φύλλο και οι σακούλες ενέχουν κίνδυνο ασφυξίας για τα μικρά παιδιά.

Τα εξαρτήματα συναρμολόγησης που είναι απαραίτητα για ένα συγκεκριμένο βήμα στο εγχειρίδιο συναρμολόγησης φαίνονται στις εικόνες και περιλαμβάνονται στις οδηγίες. Χρησιμοποιήστε τα στοιχεία που αναφέρονται στο εγχειρίδιο συναρμολόγησης.

Μην σφίγγετε εντελώς τα μέρη κατά τα πρώτα στάδια της συναρμολόγησης. Σφίξτε τις συνδέσεις αφού όλα τα μέρη τοποθετηθούν και τοποθετηθούν σωστά.

Ο κατασκευαστής μπορεί να έχει συναρμολογήσει κάποια εξαρτήματα.

ΠΡΟΣΟΧΗ! Η χρήση ανταλλακτικών διαφορετικών από αυτά που παράγονται από τον κατασκευαστή ακυρώνει την εγγύηση. Ανταλλακτικά από άλλους προμηθευτές μπορούν να χρησιμοποιηθούν για επισκευές μετά την περίοδο εγγύησης.

ΑΝΤΙΚΑΤΑΣΤΑΣΗ ΜΠΑΤΑΡΙΩΝ

Κακή προβολή οθόνης ή καθόλου πληροφορίες που εμφανίζονται σημαίνει ότι οι μπαταρίες πρέπει να αντικατασταθούν. Αφαιρέστε το κάλυμμα της μπαταρίας και αντικαταστήστε τις παλιές μπαταρίες με δύο νέες. Κατά την αντικατάσταση των μπαταριών, σέβστε τις πολικότητες «+» και «-». Εάν η οθόνη δεν λειτουργεί σωστά μετά από επανεκκίνηση, αφαιρέστε τις μπαταρίες για μερικά λεπτά και τοποθετήστε τις πίσω.



ΠΡΟΣΟΧΗ! Οι χρησιμοποιημένες μπαταρίες είναι εκτός του πεδίου της εγγύησης. Περιέχουν επιβλαβείς ουσίες (όπως κάδμιο, υδράργυρο ή μόλυβδο) και δεν πρέπει να πετιούνται μαζί με τα οικιακά απορρίμματα. Απορρίψτε τα σε κατάλληλο κέντρο ανακύκλωσης μπαταριών.

ΠΕΡΙΒΑΛΛΟΝ



Η συσκευή παραδίδεται σε συσκευασία για προστασία από τυχόν ζημιές κατά τη μεταφορά. Η συσκευασία είναι κατασκευασμένη από μη επεξεργασμένο υλικό και μπορεί να ανακυκλωθεί. Πετάξτε τα υλικά σε κατάλληλα δοχεία χρώματος για επιλεκτική συλλογή απορριμμάτων.

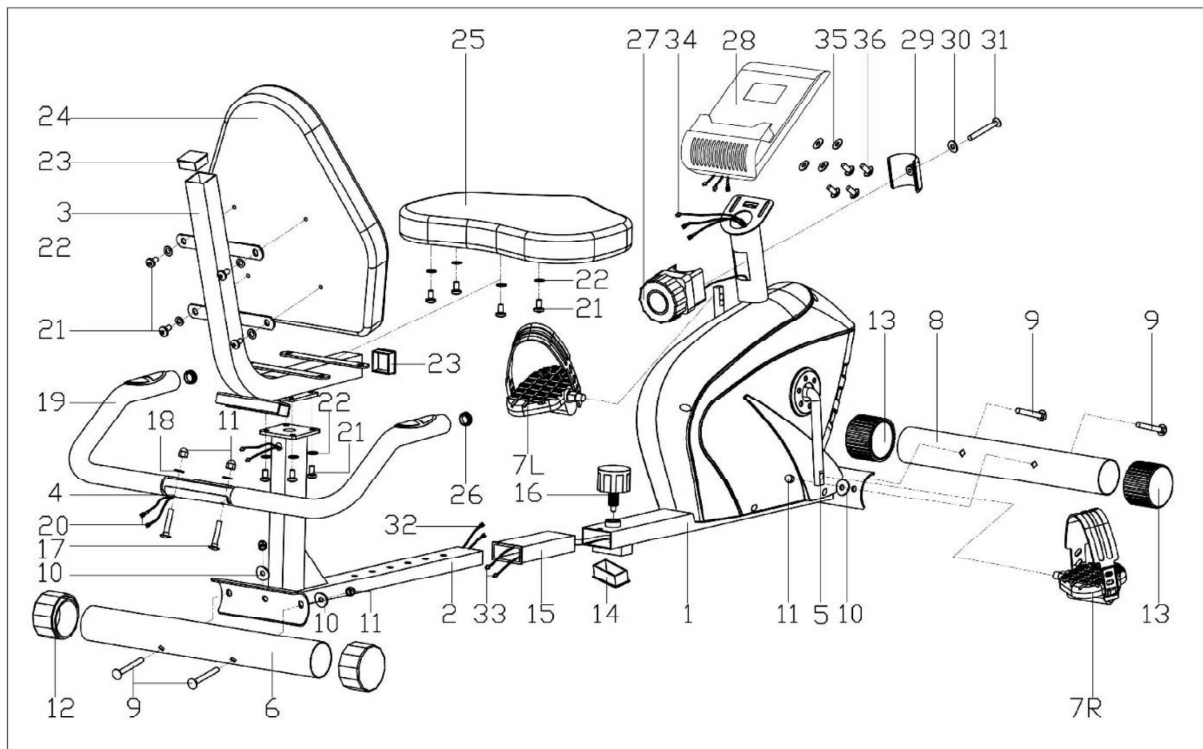


Προστατέψτε το περιβάλλον και μην πετάτε τις χρησιμοποιημένες μπαταρίες στα οικιακά απορρίμματα. Επιστρέψτε τα στο σημείο πώλησης ή σε ένα ειδικό κέντρο ανακύκλωσης.

Ο χρησιμοποιημένος ηλεκτρικός εξοπλισμός (συμπεριλαμβανομένου του υπολογιστή και του τροφοδοτικού) είναι ανακυκλώσιμος. Μην τα πετάτε μαζί με τα οικιακά απορρίμματα καθώς ενδέχεται να περιέχουν ουσίες επικίνδυνες για την υγεία και το περιβάλλον. Μπορείτε να συμβάλλετε ενεργά στη βιώσιμη χρήση των φυσικών πόρων και στην προστασία του φυσικού περιβάλλοντος παραδίδοντας τη χρησιμοποιημένη συσκευή σε κέντρο ανακύκλωσης μεταχειρισμένων ηλεκτρικών συσκευών.

ΔΙΑΓΡΑΜΜΑ ΣΥΝΑΡΜΟΛΟΓΗΣΗΣ

ΠΡΟΣΟΧΗ! Μην χρησιμοποιείτε άλλα μέρη εκτός από αυτά που παρέχονται από τον κατασκευαστή.



ΕΓΧΕΙΡΙΔΙΟ ΣΥΝΑΡΜΟΛΟΓΗΣΗΣ

ΠΡΟΣΟΧΗ! Ακολουθήστε τα παρακάτω βήματα κατά τη συναρμολόγηση και χρησιμοποιήστε τα εργαλεία που παρέχονται με το προϊόν. Προετοιμάστε επαρκή χώρο για τη λειτουργία συναρμολόγησης. Συνιστάται η συναρμολόγηση του προϊόντος με άλλο άτομο λόγω του βάρους ορισμένων στοιχείων.

ΒΗΜΑ 1.

Διορθώστε την πίσω (6) και την μπροστινή βάση (8) στο μπροστινό (1) και πίσω κύριο πλαίσιο (2) χρησιμοποιώντας μπουλόνια (9), καμπύλες ροδέλες (10) και καρύδια (11).

ΣΗΜΕΙΩΣΗ! Αφαιρέστε τυχόν πλαστικά ή χαρτόνια ένθετα ασφαλείας πριν από τη συναρμολόγηση.

ΒΗΜΑ 2.

Συνδέστε τα καλώδια καρδιακού ρυθμού (33)

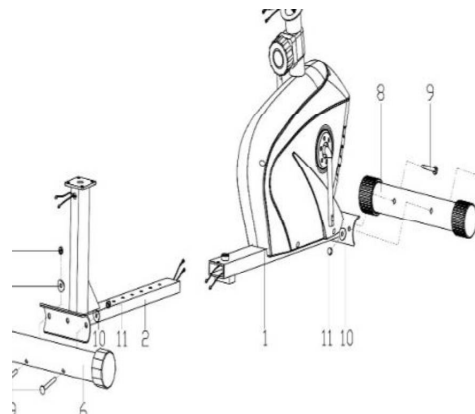
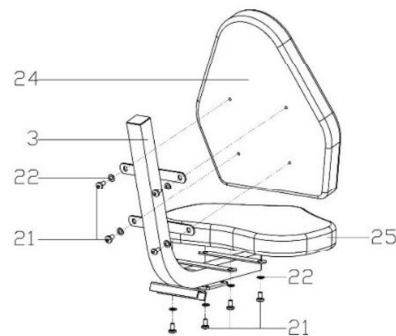
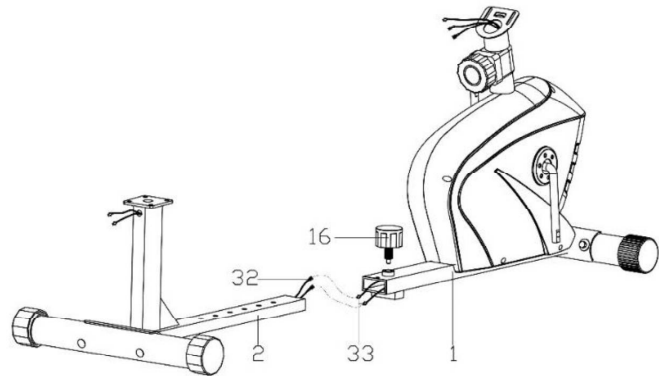
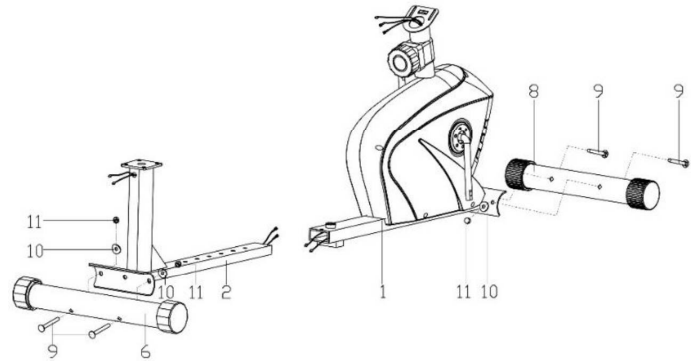
στα καλώδια σύνδεσης του καρδιακού ρυθμού (32). Συνδέστε το μπροστινό κύριο πλαίσιο (1) και το πίσω πλαίσιο (2) με το κουμπί ρύθμισης του πλαισίου (16).

ΒΗΜΑ 3.

Τοποθετήστε τη σέλα (25) και πλάτη (24) στη σέλα και πλαίσιο πλάτης (3) με μπουλόνια Allen (21) και επίπεδες ροδέλες (22).

ΒΗΜΑ 4.

Διορθώστε το πλαίσιο της σέλας και της πλάτης του καθίσματος (3) στο πίσω κύριο πλαίσιο (2) με μπουλόνια Allen (21) και επίπεδες ροδέλες (22). **ΣΗΜΕΙΩΣΗ!** Πριν χρησιμοποιήσετε τη συσκευή, βεβαιωθείτε ότι η σέλα είναι σταθερή στον οδηγό.



ΒΗΜΑ 5.

Στερεώστε το τιμόνι (4) στη στήλη της σέλας και της πλάτης του καθίσματος (3) με μπουλόνια (17), επίπεδες ροδέλες (18) και παξιμάδια (11). Συνδέστε τα καλώδια καρδιακού ρυθμού (20) με τα καλώδια σύνδεσης καρδιακού ρυθμού (32).

ΒΗΜΑ 6.

Βιδώστε το αριστερό και το δεξί πεντάλ (7 L/R) στον στρόφαλο (5). Βιδώστε το δεξί μπουλόνι του πεντάλ (7 R) δεξιόστροφα. Βιδώστε το μπουλόνι του αριστερού πεντάλ (7L) αριστερόστροφα.

ΣΗΜΕΙΩΣΗ! Το δεξί πεντάλ φέρει την ένδειξη «R» και το αριστερό πεντάλ «L».

ΒΗΜΑ 7.

Συνδέστε το καλώδιο μέτρησης καρδιακού ρυθμού (33) και το καλώδιο του υπολογιστή (34) σε καλώδια από τον υπολογιστή (28).

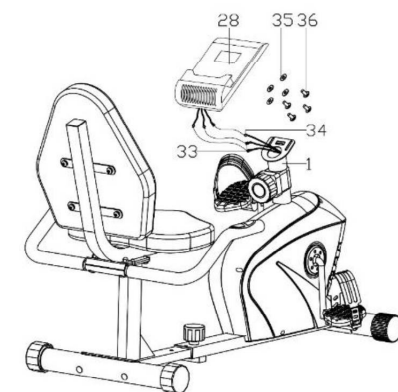
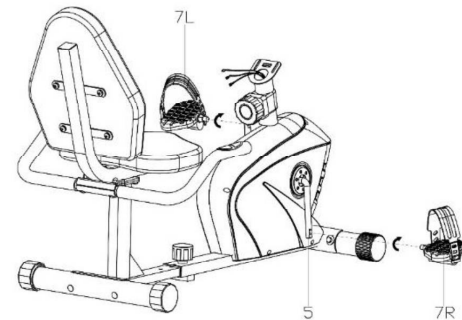
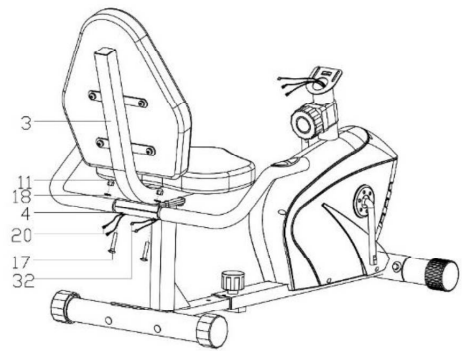
Στερεώστε τον υπολογιστή (28) στη βάση του υπολογιστή στο μπροστινό κύριο πλαίσιο (1) με μπουλόνια εγκάρσιας κεφαλής (36) και επίπεδες ροδέλες (35).

Συγχαρητήρια!

Έχετε συναρμολογήσει μαγνητικό ποδήλατο!

Διαβάστε προσεκτικά το εγχειρίδιο πριν χρησιμοποιήσετε το ποδήλατο.

ΡΥΘΜΙΣΕΙΣ



Ρύθμιση αντίστασης

Για να αυξήσετε την αντίσταση, γυρίστε το κουμπί αντίστασης δεξιόστροφα. Για να μειώσετε την αντίσταση, γυρίστε το κουμπί αντίστασης αριστερόστροφα.

Θέση σέλας

Η θέση της σέλας (απόσταση έως τα πεντάλ) ρυθμίζεται με το μήκος του κύριου πλαισίου.

Χαλαρώστε το κουμπί στο κύριο πλαίσιο. Ρυθμίστε τη σέλα στην επιθυμητή θέση και σφίξτε το κουμπί.

Βεβαιωθείτε ότι η σέλα είναι ασφαλισμένη.

Ρύθμιση μιάντων πεντάλ

Στερεώστε την πλευρά του ελαστικού μιάντα με τρεις οπές στο εσωτερικό τμήμα του πεντάλ. Στερεώστε το άλλο άκρο σε ένα από τα ανοίγματα ρύθμισης, έτσι ώστε τα πόδια να είναι σταθερά κατά τη διάρκεια της προπόνησης και να τα βγάξετε εύκολα. Επαναλάβετε για το άλλο πεντάλ.

ΣΥΝΤΗΡΗΣΗ

Εκτελέστε δραστηριότητες συντήρησης σε τακτά χρονικά διαστήματα. Οι εργασίες που αναφέρονται παρακάτω πρέπει να εκτελούνται τουλάχιστον κάθε 20 ώρες λειτουργίας.

- Ελέγξτε τα κινούμενα μέρη της συσκευής. Εάν χρειάζονται λίπανση, χρησιμοποιήστε γράσο ρουλεμάν ποδηλάτου.
- Ελέγξτε τις συνθήκες των εξαρτημάτων όπως μπουλόνια και παξιμάδια. Βεβαιωθείτε ότι είναι σφιχτά.
- Σκουπίστε τον ιδρώτα από τη συσκευή μετά από κάθε προπόνηση. Βεβαιωθείτε ότι η οθόνη δεν έρχεται σε επαφή με νερό ή υγρασία.
- Καθαρίστε το προϊόν μόνο με σαπουνόνερο. Μη χρησιμοποιείτε καθαριστικά.
- Αποθηκεύστε τη συσκευή σε ξηρό και ζεστό μέρος.
- Μην εκθέτετε τη συσκευή σε άμεσο ηλιακό φως.

Εγχειρίδιο υπολογιστή

Αφαιρέστε το φιλμ ασφαλείας από την οθόνη πριν από τη χρήση.

ΥΠΟΛΟΓΙΣΤΗΣ (ΜΟΝΤΕΛΟ)

MRMS02-BLU

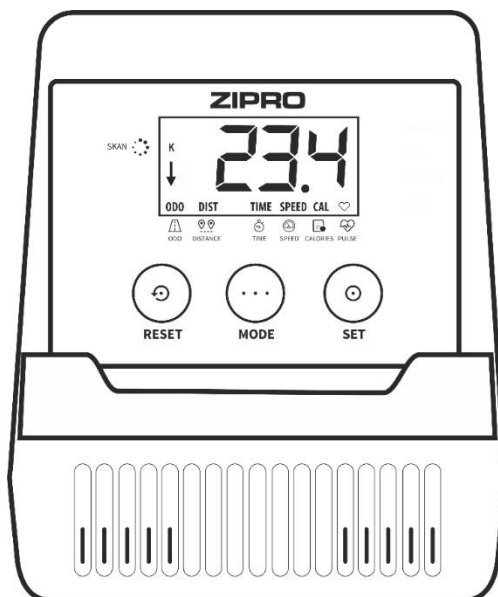
AUTO ON/OFF

Ο υπολογιστής είναι ενεργοποιημένος όταν κινείται ο σφόνδυλος ή πιέζεται οποιοδήποτε κουμπί. Στην οθόνη εμφανίζεται ένα επάνω βέλος.

Ο υπολογιστής απενεργοποιείται μετά από τέσσερα λεπτά αδράνειας.

ΚΟΥΜΠΙΑ

- MODE - επιλέγει την παράμετρο.
- SET - ορίζει τιμές παραμέτρων.
- RESET - επαναφέρει αμέσως το χρόνο, την απόσταση και τις θερμίδες.



ΛΕΙΤΟΥΡΓΙΕΣ (ΠΡΟΔΙΑΓΡΑΦΕΣ)

SCAN	Εμφανίζει όλες τις μετρημένες παραμέτρους προπόνησης σε έναν κύκλο.	κάθε 4 δευτερόλεπτα
TIME	Συνολική διάρκεια άσκησης, από την αρχή μέχρι το τέλος.	00:00-99:59 min
SPEED	Εμφανίζει την τρέχουσα ταχύτητα.	0,0-99,9 km/h
DISTANCE	Συνολική απόσταση από την αρχή έως το τέλος της άσκησης.	0,0-9999 km
CALORIES	Συνολικές θερμίδες που καίγονται από την αρχή μέχρι το τέλος της άσκησης. (Η μέτρηση είναι μια κατά προσέγγιση σύγκριση προπονητικών συνεδριών. Μην το χρησιμοποιείτε για ιατρικούς σκοπούς).	0,0-9999 kcal
TOTAL DISTANCE (ODO)	Συνολική απόσταση από την εγκατάσταση της μπαταρίας.	0-9999 km
PULSE	Εμφανίζει τον τρέχοντα καρδιακό ρυθμό.	40-240 BPM

ΡΥΘΜΙΣΗ ΤΙΜΩΝ ΑΝΤΙΣΤΡΟΦΗΣ ΜΕΤΡΗΣΗΣ

- Πατήστε επανειλημμένα το κουμπί MODE για να επιλέξετε την παράμετρο στην οποία θέλετε να βασιστεί η προπόνησή σας: χρόνος, απόσταση, θερμίδες ή ανώτερη τιμή καρδιακού ρυθμού. (Στην οθόνη πρέπει να εμφανίζεται μόνο η παράμετρος, χωρίς την επιλογή SCAN.)
- Πατήστε SET πολλές φορές για να ορίσετε την τιμή.
- Η αντίστροφη μέτρηση ξεκινά όταν ξεκινάτε να κάνετε πετάλι. Ένα κάτω βέλος θα εμφανιστεί στην οθόνη.
- Όταν τελειώσει η αντίστροφη μέτρηση ή φτάσετε στην καθορισμένη τιμή καρδιακού ρυθμού, η συσκευή κάνει έναν ήχο.

ΚΑΡΔΙΑΚΟΣ ΠΑΛΜΟΣ

ΠΡΟΣΟΧΗ! Ο καρδιακός παλμός μετράται μόνο για αθλητικούς σκοπούς (όχι για ιατρική χρήση).

- Πατήστε MODE έως ότου η οθόνη εμφανίσει PULSE.
- Βάλτε και τα δύο σας χέρια στους αισθητήρες καρδιακών παλμών στο τιμόνι. Κατά τη μέτρηση, ο υπολογιστής εμφανίζει ένα εικονίδιο καρδιάς.
- Ο υπολογιστής εμφανίζει τον τρέχοντα καρδιακό ρυθμό μετά από τρία έως τέσσερα δευτερόλεπτα.