

## ΛΕΙΤΟΥΡΓΙΑ

**Βεβαιωθείτε ότι η συσκευή έχει συναρμολογηθεί σωστά πριν ξεκινήσετε την προπόνηση.**

- Πριν από την πρώτη σας εκπαίδευση, εξοικειωθείτε με όλες τις διαθέσιμες λειτουργίες και ρυθμίσεις για τη συσκευή.
- Ορισμένα μέρη της συσκευής ενδέχεται να διαβρωθούν. Επομένως, δεν είναι σκόπιμο να αφήσετε τη συσκευή σε δωμάτιο με υψηλή περιεκτικότητα σε υγρασία. Προσέξτε να μην αφήσετε τη συσκευή (ιδίως εσωτερικά και ηλεκτρονικά εξαρτήματα) να εκτίθεται σε νερό, ποτά, ιδρώτα κ.λπ.
- Η συσκευή προορίζεται για εκπαίδευση ενηλίκων και ΔΕΝ είναι παιχνίδι. Εάν επιτρέπεται στα παιδιά να το χρησιμοποιούν κατά τη διακριτική σας ευχέρεια, πρέπει να τους παρέχετε οδηγίες κατάλληλης χρήσης και να διασφαλίζετε συνεχή επίβλεψη.
- Δεν πρόκειται για θεραπευτική συσκευή.
- Κατά τη λειτουργία μπορεί να ακουστεί ελαφρύς θόρυβος, λόγω της αδράνειας του σφόνδουλου που προκαλείται από τη δομή. Δεν επηρεάζει τη λειτουργία της συσκευής. Για ποδήλατα γυμναστικής και ελλειπτικά εκπαιδευτές, τυχόν πιθανοί θόρυβοι που ακούγονται κατά την περιστροφή των πεντάλ προς τα πίσω εμφανίζονται για τεχνικούς λόγους και δεν έχουν αρνητικές συνέπειες.
- Οι εκπομπές θορύβου είναι μεγαλύτερες όταν φορτώνονται.
- Πριν από κάθε προπόνηση, βεβαιωθείτε ότι οι προστατευτικές συσκευές λειτουργούν και οι συνδέσεις μπουλονιών και βιδών είναι σφιχτές.
- Φοράτε κατάλληλα (αθλητικά) παπούτσια κατά τη διάρκεια της προπόνησης.

## ΣΥΝΑΡΜΟΛΟΓΗΣΗ

Η συσκευή πρέπει να συναρμολογηθεί προσεκτικά από έναν ενήλικα. Σε περίπτωση αμφιβολίας, ζητήστε βοήθεια από έναν πιο έμπειρο άτομο.

- Πριν από τη συναρμολόγηση, βεβαιωθείτε ότι το σετ περιέχει όλα τα αναφερόμενα στοιχεία και εάν κανένα από τα εξαρτήματα δεν υπέστη ζημιά κατά τη μεταφορά. Εάν λείπουν κάποια ανταλλακτικά ή έχετε άλλες κρατήσεις, επικοινωνήστε με τον πωλητή.
- Ρίξτε μια ματιά στα σχέδια και τις επεξηγήσεις και ακολουθήστε το εγχειρίδιο συναρμολόγησης κατά τη συναρμολόγηση της συσκευής.
- Να είστε προσεκτικοί κατά τη συναρμολόγηση. Υπάρχει κίνδυνος τραυματισμού κατά τη χρήση των εργαλείων και των ανταλλακτικών.
- Θυμηθείτε να διατηρείτε το περιβάλλον σας ασφαλές. Μην αφήνετε τα εργαλεία και τα μέρη να κινούνται στο χάος. Θυμηθείτε ότι τα πλαστικά φύλλα και οι σακούλες ενέχουν κίνδυνο ασφυξίας για τα μικρά παιδιά.
- Τα εξαρτήματα συναρμολόγησης που είναι απαραίτητα για ένα συγκεκριμένο βήμα στο εγχειρίδιο συναρμολόγησης εμφανίζονται σε εικόνες και περιλαμβάνονται στις οδηγίες. Χρησιμοποιήστε τα στοιχεία που αναφέρονται στο εγχειρίδιο συναρμολόγησης.
- Μην σφίγγετε τα μέρη εντελώς κατά τη διάρκεια των πρώτων σταδίων της συναρμολόγησης. Σφίξτε τις συνδέσεις αφού όλα τα εξαρτήματα τοποθετηθούν και τοποθετηθούν σωστά.
- Ο κατασκευαστής μπορεί να έχει συναρμολογήσει ορισμένα εξαρτήματα.

**ΠΡΟΣΟΧΗ!** Η χρήση ανταλλακτικών πλην εκείνων που παράγονται από τον κατασκευαστή ακυρώνει την εγγύηση. Ανταλλακτικά από άλλους προμηθευτές μπορούν να χρησιμοποιηθούν για επισκευές μετά την περίοδο εγγύησης.

## ΑΝΤΙΚΑΤΑΣΤΑΣΗ ΜΠΑΤΑΡΙΩΝ

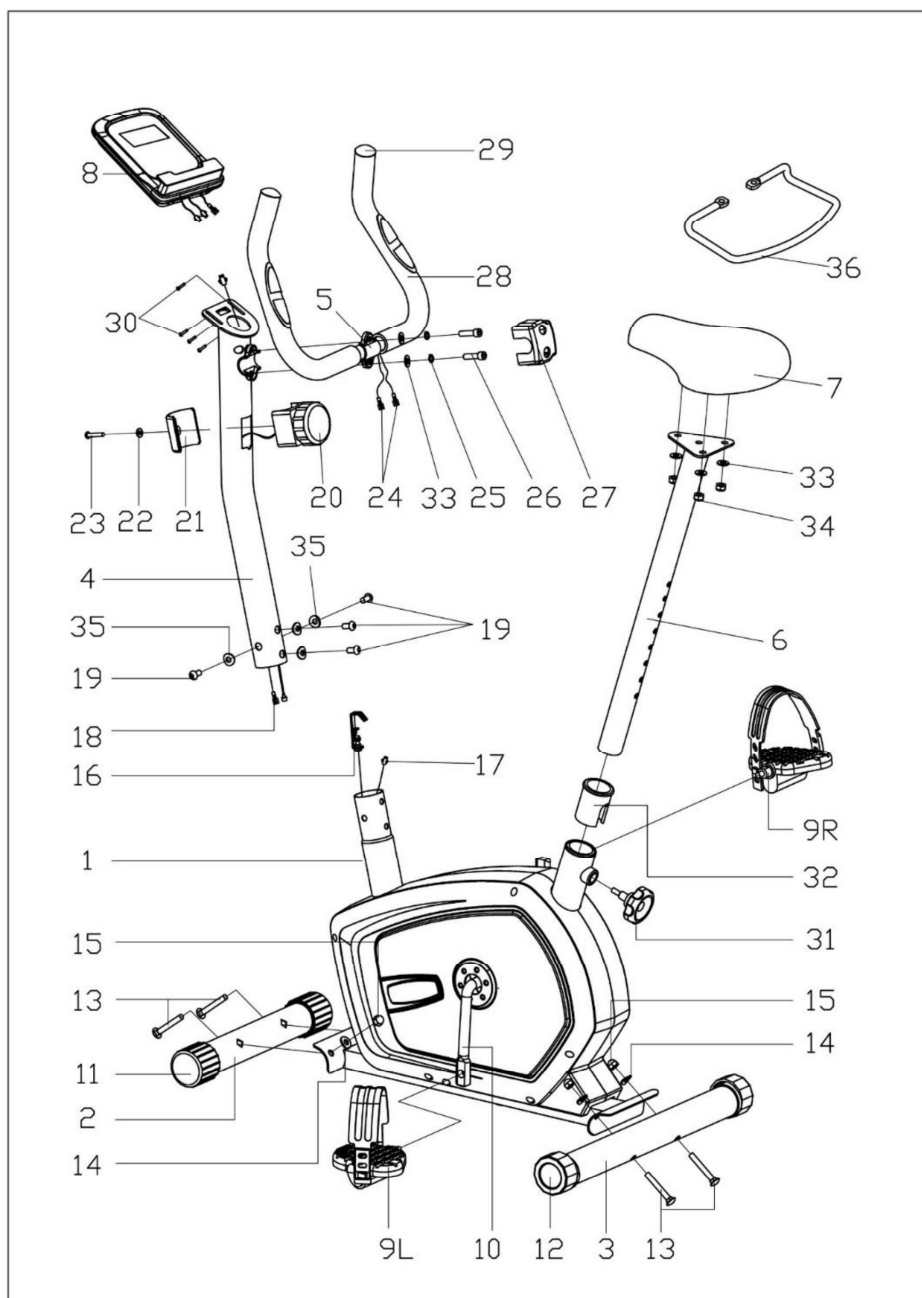
Η κακή προβολή της οθόνης ή η εμφάνιση πληροφοριών δεν σημαίνει καθόλου ότι οι μπαταρίες πρέπει να αντικατασταθούν. Αφαιρέστε το κάλυμμα της μπαταρίας και αντικαταστήστε τις παλιές μπαταρίες με δύο νέες. Κατά την αντικατάσταση των μπαταριών, σεβαστείτε τις πολικότητες "+" και "-". Εάν η οθόνη δεν λειτουργεί σωστά μετά την επανεκκίνηση, αφαιρέστε τις μπαταρίες για λίγα λεπτά και τοποθετήστε τις ξανά.



**ΠΡΟΣΟΧΗ!** Οι χρησιμοποιημένες μπαταρίες δεν εμπίπτουν στο πεδίο εφαρμογής της εγγύησης. Περιέχουν επιβλαβείς ουσίες (όπως κάδμιο, υδράργυρο ή μόλυβδο) και δεν πρέπει να απορρίπτονται μαζί με τα οικιακά απορρίμματα. Απορρίψτε τα σε κατάλληλο κέντρο ανακύκλωσης μπαταριών.

ΔΙΑΓΡΑΜΜΑ ΣΥΝΑΡΜΟΛΟΓΗΣΗΣ

ΠΡΟΣΟΧΗ! Μην χρησιμοποιείτε εξαρτήματα άλλα από αυτά που παρέχονται από τον κατασκευαστή.

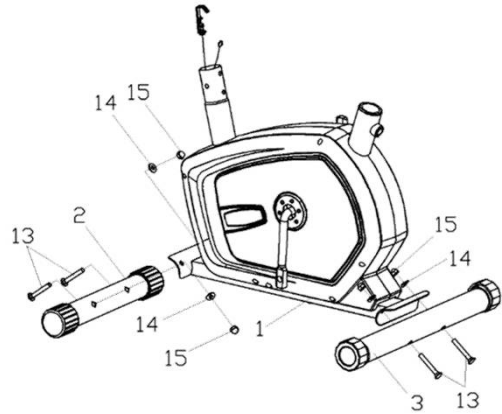


## ΕΓΧΕΙΡΙΔΙΟ ΣΥΝΑΡΜΟΛΟΓΗΣΗΣ

**ΠΡΟΣΟΧΗ!** Ακολουθήστε τα παρακάτω βήματα κατά τη συναρμολόγηση και χρησιμοποιήστε εργαλεία που παρέχονται με το προϊόν. Προετοιμάστε επαρκή χώρο για τη λειτουργία συναρμολόγησης. Συνιστάται η συναρμολόγηση του προϊόντος με άλλο άτομο λόγω του βάρους ορισμένων στοιχείων.

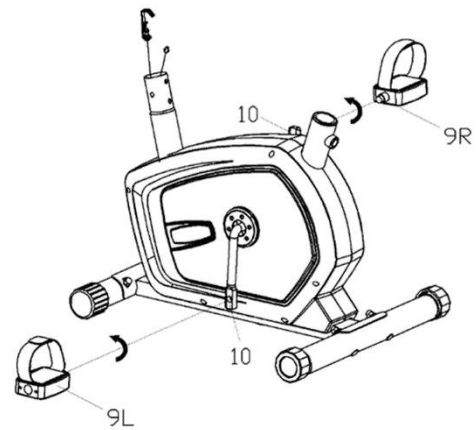
1. Εγκαταστήστε την μπροστινή και την πίσω βάση. Στερεώστε την μπροστινή (2) και την πίσω βάση (3) στο κύριο πλαίσιο (1) χρησιμοποιώντας μπουλόνια (13), καμπύλες ροδέλες (14), και καρύδια (15).

**ΠΡΟΣΟΧΗ!** Αφαιρέστε τυχόν πλαστικά ή χαρτόνια ασφαλείας πριν από τη συναρμολόγηση.



2. Εγκαταστήστε το δεξί και το αριστερό πεντάλ. Βιδώστε το δεξί και το αριστερό πεντάλ (9L / R) στο στρόφαλο (10). Βιδώστε το δεξιό μπουλόνι πεντάλ (9R) δεξιόστροφα και το αριστερό μπουλόνι πεντάλ (9L) αριστερόστροφα.

**ΣΗΜΕΙΩΣΗ!** Το δεξί πεντάλ φέρει την ένδειξη «R» και το αριστερό πεντάλ φέρει την ένδειξη «L».



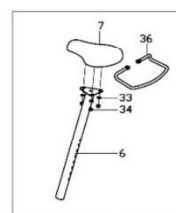
### 3. Εγκαταστήστε τη σέλα

Χρησιμοποιήστε τις επίπεδες ροδέλες (33) και τα παξιμάδια (34) για να στερεώσετε τη σέλα (7) και ένα στήριγμα πετσετών (36) στο σέλα (6).

Στη συνέχεια, τοποθετήστε το στύλο της σέλας (6) στο κύριο πλαίσιο (1) και ασφαλίστε το στο επιθυμητό ύψος με το κουμπί ύψους της σέλας (31).

**ΣΗΜΕΙΩΣΗ!** Μην υπερβαίνετε το μέγιστο και ελάχιστο ύψος στο τιμόνι κατά τη ρύθμιση του ύψους της σέλας.

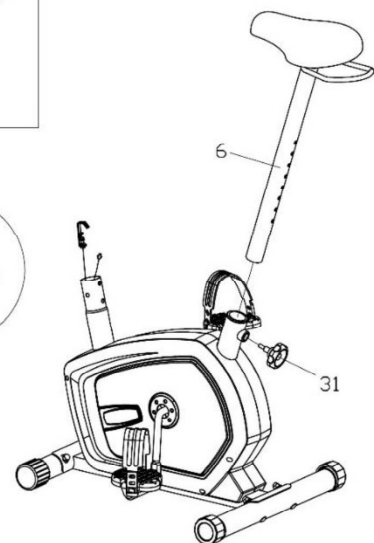
**ΣΗΜΕΙΩΣΗ!** Πριν χρησιμοποιήσετε τη συσκευή, βεβαιωθείτε ότι η σέλα είναι σταθερή στον οδηγό.



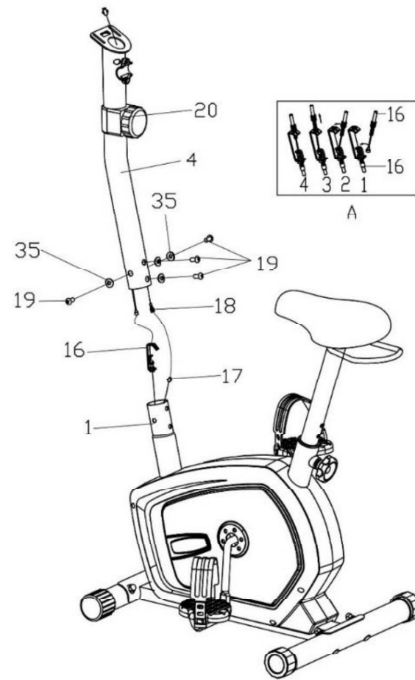
3-A



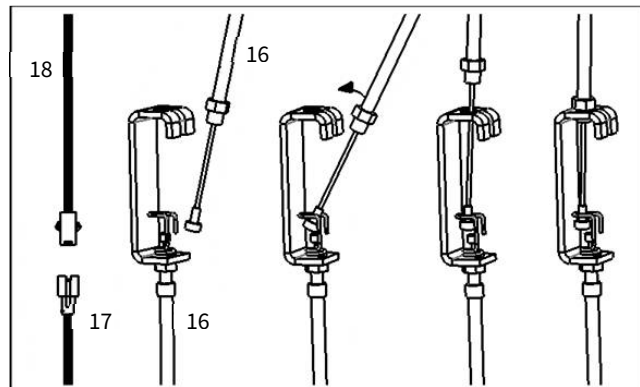
3-B



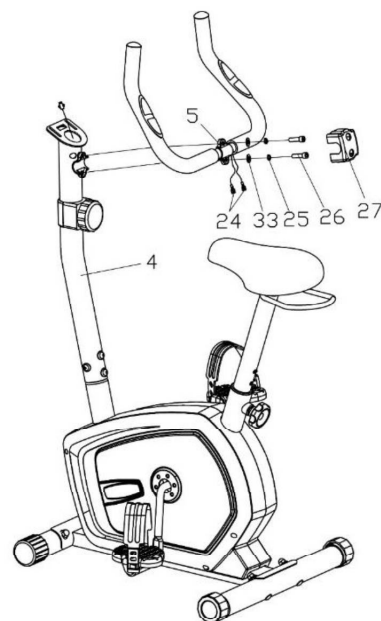
4. Εγκαταστήστε το στήριγμα του τιμονιού  
 Συνδέστε το καλώδιο υπολογιστή (17) στο καλώδιο σύνδεσης του υπολογιστή (18) και το καλώδιο ρύθμισης αντίστασης (16) στο άλλο καλώδιο σύνδεσης (16) όπως φαίνεται παρακάτω.



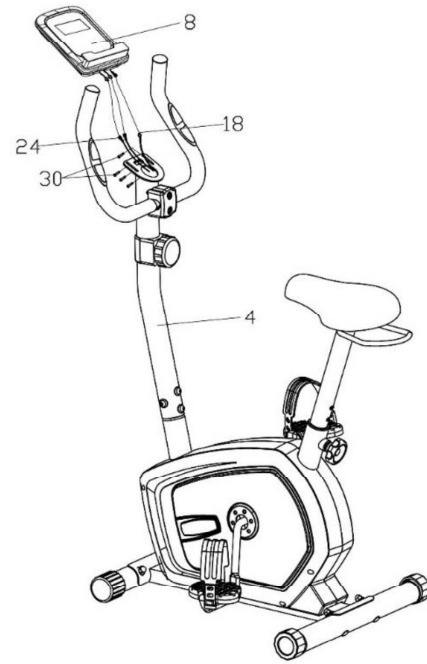
Σύρετε το παξιμάδι του άνω καλωδίου ρύθμισης αντίστασης (16) στην υποδοχή στο στύλο του καλωδίου ρύθμισης χαμηλότερης αντίστασης (16), τραβήξτε και σφίξτε το άνω καλώδιο (16) και μετακινήστε το κάτω στέλεχος καλωδίου (16) κάθετα. Το παξιμάδι καλωδίου πρέπει να βρίσκεται στο στύλο όπως φαίνεται στην εικόνα. Τοποθετήστε το τιμόνι (4) στο κύριο πλαίσιο (1) και στερεώστε το με μπουλόνια (19) και καμπύλες ροδέλες (35).



5. Εγκαταστήστε το τιμόνι  
 Βγάλτε τα καλώδια του υπολογιστή από το πάνω μέρος του στηρίγματος τιμονιού (4).  
 Στερεώστε το τιμόνι (5) στη ράβδο τιμονιού (4) χρησιμοποιώντας ροδέλες ελατηρίου (25), επίπεδες ροδέλες (33) και μπουλόνια (26).  
 Στερεώστε το κάλυμμα του τιμονιού (27) στο στήριγμα του τιμονιού (4).



6. Εγκαταστήστε τον υπολογιστή  
Συνδέστε το καλώδιο μέτρησης καρδιακού ρυθμού (24) και το καλώδιο σύνδεσης (18) από την κορυφή το τιμόνι του τιμονιού στα καλώδια του υπολογιστή (8) και μετά τοποθετήστε τον υπολογιστή (8) στο τιμόνι του τιμονιού (4) χρησιμοποιώντας μπουλόνια (30).



Συγχαρητήρια! Έχετε συναρμολογήσει μαγνητικό ποδήλατο!  
Διαβάστε προσεκτικά το εγχειρίδιο πριν χρησιμοποιήσετε το ποδήλατο.

#### ΡΥΘΜΙΣΕΙΣ

##### Ρύθμιση αντίστασης

Για να αυξήσετε την αντίσταση, γυρίστε το κουμπί αντίστασης δεξιόστροφα. Για να μειώσετε την αντίσταση, γυρίστε το κουμπί αντίστασης αριστερόστροφα.

##### Ύψος σέλας

Χαλαρώστε το κουμπί ρύθμισης. Ρυθμίστε τη σέλα στο σωστό ύψος και σφίξτε το κουμπί. Βεβαιωθείτε ότι η σέλα είναι ασφαλισμένη.

##### Ρύθμιση ιμάντων πεντάλ

Στερεώστε την πλευρά του λαστιχένιου ιμάντα με τρεις σπές στο εσωτερικό τμήμα του πεντάλ. Στερεώστε το άλλο άκρο σε ένα από το άνοιγμα ρύθμισης, έτσι ώστε τα πόδια να είναι σταθερά κατά τη διάρκεια της προπόνησης και εύκολο να αφαιρεθούν. Επαναλάβετε για το άλλο πεντάλ.

#### ΣΥΝΤΗΡΗΣΗ

Εκτελέστε δραστηριότητες συντήρησης σε τακτά χρονικά διαστήματα. Οι εργασίες που αναφέρονται παρακάτω πρέπει να εκτελούνται τουλάχιστον κάθε 20 ώρες λειτουργίας.

- Ελέγξτε τα κινούμενα μέρη της συσκευής. Εάν χρειάζονται λίπανση, χρησιμοποιήστε ένα γράσο με ποδήλατο.
- Ελέγξτε τις συνθήκες των εξαρτημάτων, όπως μπουλόνια και παξιμάδια. Βεβαιωθείτε ότι είναι σφιχτά.
- Σκουπίστε τον ιδρώτα από τη συσκευή μετά από κάθε προπόνηση. Βεβαιωθείτε ότι η οθόνη δεν έρχεται σε επαφή με νερό ή υγρασία.
- Καθαρίστε το προϊόν μόνο με σαπουνόνερο. Μην χρησιμοποιείτε καθαριστικά.
- Αποθηκεύστε τη συσκευή σε ξηρό και ζεστό μέρος.
- Μην εκθέτετε τη συσκευή σε άμεσο ηλιακό φως.

## ΕΓΧΕΙΡΙΔΙΟ ΥΠΟΛΟΓΙΣΤΗ

Αφαιρέστε το φιλμ ασφαλείας από την οθόνη πριν από τη χρήση.

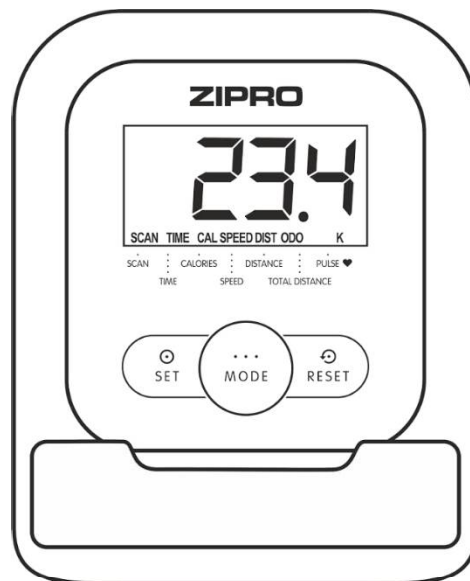
ΥΠΟΛΟΓΙΣΤΗΣ (ΜΟΝΤΕΛΟ)

MRMS01-GRN

AUTO ON/OFF

Ο υπολογιστής είναι ενεργοποιημένος όταν κινείται το σφόνδυλο ή πατηθεί οποιοδήποτε κουμπί. Η οθόνη δείχνει ένα πάνω βέλος. Ο υπολογιστής απενεργοποιείται μετά από τέσσερα λεπτά αδράνειας.  
**ΚΟΥΜΠΙΑ**

- **MODE** - επιλέγει την παράμετρο.
- **SET** - ορίζει τιμές παραμέτρων.
- **RESET** - επαναφέρει αμέσως το χρόνο, την απόσταση και τις θερμίδες.



## ΛΕΙΤΟΥΡΓΙΕΣ (ΕΠΕΞΗΓΗΣΗ)

<b>SCAN</b>	Εμφανίζει όλες τις μετρημένες παραμέτρους εκπαίδευσης σε έναν κύκλο.	every 4 seconds
<b>TIME</b>	Συνολική διάρκεια άσκησης, από την αρχή έως το τέλος.	00:00-99:59 min
<b>SPEED</b>	Εμφανίζει την τρέχουσα ταχύτητα.	0,0-99,9 km/h
<b>DISTANCE</b>	Συνολική απόσταση από την αρχή έως το τέλος της άσκησης.	0,0-9999 km
<b>CALORIES</b>	Συνολικές θερμίδες που καίγονται από την αρχή έως το τέλος της άσκησης. ((Η μέτρηση είναι μια προσέγγιση για σύγκριση των προπονήσεων. Μην το χρησιμοποιείτε για ιατρικούς σκοπούς).	0,0-9999 kcal
<b>TOTAL DISTANCE (ODO)</b>	Συνολική απόσταση από την εγκατάσταση της μπαταρίας.	0-9999 km
<b>PULSE</b>	Εμφανίζει τον τρέχοντα καρδιακό ρυθμό.	40-240 BPM