

# cecotec

Ηλεκτρικός Διαχυτής Αρώματος και Υγραντήρας Cecotec Pure Aroma 550 Connected Sand CEC-05642



## ΟΔΗΓΙΕΣ ΑΣΦΑΛΕΙΑΣ

Διαβάστε προσεκτικά αυτές τις οδηγίες πριν χρησιμοποιήσετε τη συσκευή. Φυλάξτε αυτό το εγχειρίδιο οδηγιών για μελλοντική αναφορά ή για νέους χρήστες. Μην στρίβετε, λυγίζετε, τεντώνετε ή καταστρέψετε το καλώδιο ρεύματος με κανέναν τρόπο. Προστατέψτε το από αιχμηρές άκρες και πηγές θερμότητας. Μην το αφήνετε να αγγίζει καυτές επιφάνειες. Μην αφήνετε το καλώδιο να κρέμεται πάνω από την άκρη της επιφάνειας.

Ελέγχετε τακτικά το καλώδιο ρεύματος για ορατή ζημιά. Εάν το καλώδιο είναι κατεστραμμένο, πρέπει να αντικατασταθεί από την επίσημη υπηρεσία τεχνικής υποστήριξης της Cecotec για να αποφευχθεί κάθε είδους κίνδυνος. Αποσυνδέετε πάντα τη συσκευή από την πρίζα πριν την καθαρίσετε.

Αδειάστε το υπόλοιπο νερό μέσα στη δεξαμενή νερού μετά από κάθε χρήση και σκουπίστε τη δεξαμενή με ένα μαλακό πανί.

Γεμίστε τη δεξαμενή νερού χρησιμοποιώντας το μεζούρα, όχι απευθείας από τη βρύση.

Τοποθετήστε τη συσκευή σε μια επίπεδη, σταθερή επιφάνεια. Μην το τοποθετείτε σε χαλιά.

Μην αγγίζετε τη συσκευή με βρεγμένα χέρια.

Η συγκέντρωση του ατμού μπορεί να επηρεαστεί από τον τύπο του νερού, την υγρασία, τη θερμοκρασία και την κατεύθυνση του ανέμου.

Το προϊόν μπορεί να χρησιμοποιηθεί μόνο με 100% φυσικό αιθέριο έλαιο. Μην χρησιμοποιείτε αυτά που περιέχουν χημικά, μπαχαρικά ή ακαθαρσίες, καθώς αυτά μπορεί να προκαλέσουν ζημιά στο προϊόν.

Κρατήστε τη συσκευή μακριά από άμεση ηλιακή ακτινοβολία, πηγές θερμότητας, κλιματιστικό ή ανεμιστήρες.

Χρησιμοποιείτε μόνο νερό βρύσης ή εμφιαλωμένο.

Μην αγγίζετε τη συσκευή με βρεγμένα χέρια.

Μην αγγίζετε το κομμάτι ψεκασμού.

Περιμένετε 60 λεπτά πριν επανεκκινήσετε τη συσκευή μετά τη χρήση της.

Μην μετακινείτε και μην καλύπτετε το προϊόν ενώ λειτουργεί.

Κρατήστε το προϊόν μακριά από ηλεκτρικές συσκευές όπως τηλεοράσεις ή εξοπλισμό μουσικής.

Μην ενεργοποιείτε τη συσκευή εάν η δεξαμενή είναι άδεια.

Μη χρησιμοποιείτε το προϊόν εάν εκπέμπει ασυνήθιστες μυρωδιές ή ήχους. Μην αφήνετε τον ατμό να έρθει σε άμεση επαφή με έπιπλα, ρούχα, τοίχους ή άλλα εμπόδια.

Μην προσπαθήσετε να αποσυναρμολογήσετε ή να επισκευάσετε το προϊόν μόνοι σας. Επικοινωνήστε με την επίσημη υπηρεσία τεχνικής υποστήριξης της Cecotec.

Η συσκευή δεν προορίζεται για χρήση από παιδιά κάτω των 8 ετών.

Μπορεί να χρησιμοποιηθεί από παιδιά ηλικίας άνω των 8 ετών, αρκεί να τους παρέχεται συνεχής επίβλεψη.

Αυτό το προϊόν μπορεί να χρησιμοποιηθεί από παιδιά ηλικίας 8 ετών και άνω, και άτομα με μειωμένες σωματικές, αισθητηριακές ή διανοητικές ικανότητες ή έλλειψη εμπειρίας και γνώσης, εφόσον τους έχουν δοθεί επίβλεψη ή οδηγίες σχετικά με τη χρήση της συσκευής με ασφαλή τρόπο και κατανοήσουν τους κινδύνους που εμπεριέχονται.

Τα παιδιά δεν πρέπει να παίζουν με τη συσκευή. Απαιτείται στενή επίβλεψη όταν η συσκευή χρησιμοποιείται από ή κοντά σε παιδιά..

## 1. ΜΕΡΗ ΚΑΙ ΕΞΑΡΤΗΜΑΤΑ

Εικ. 1

1. Έξοδος ατμού
2. Κάλυμμα
3. Κουμπί φωτός
4. Κουμπί λειτουργίας
5. Εμφάνιση
6. Κουμπί ατμού/  
Χρονόμετρο
7. Κουμπί ξυπνητηριού

Εικ.2

1. Χρόνος
2. Χρονόμετρο
3. Ξυπνητήρι
4. Ταχύτητα ατμού
5. Σύνδεση Bluetooth

Εικ. 3

1. Έξοδος  
αποχέτευσης
2. Δεξαμενή νερού
3. Κύριο σώμα
4. Γραμμή νερού
5. Έξοδος αέρα

Εικ.4

1. Είσοδος αέρα
2. Τροφοδοτικό
3. Έξοδος νερού

## 2. ΠΡΙΝ ΤΗ ΧΡΗΣΗ

Βγάλτε το προϊόν από το κουτί.

Αφαιρέστε όλο το υλικό συσκευασίας. Φυλάξτε το αρχικό κουτί.

Βεβαιωθείτε ότι όλα τα εξαρτήματα και τα εξαρτήματα περιλαμβάνονται και σε καλή κατάσταση. Εάν παρατηρήσετε ορατά σημάδια ζημιάς, επικοινωνήστε αμέσως με την Υπηρεσία Τεχνικής Υποστήριξης.

### 3. ΛΕΙΤΟΥΡΓΙΑ

Η ποσότητα και η ένταση του ατμού μπορεί να ποικίλλει. Αυτό δεν είναι ασυνήθιστο και δεν πρέπει να θεωρείται ως ελάττωμα.

Αυτό μπορεί να επηρεαστεί από τον τύπο του νερού, την υγρασία, τη θερμοκρασία και τα ρεύματα αέρα.

Η συσκευή θα απενεργοποιηθεί αυτόματα όταν ξεμείνει από νερό.

Χρησιμοποιήστε μόνο 100% φυσικά αιθέρια έλαια. Εάν περιέχουν χημικές ουσίες ή ακαθαρσίες, μπορεί να προκληθεί βλάβη στο προϊόν.

Τοποθετήστε το προϊόν σε μια επίπεδη επιφάνεια και αφαιρέστε το πάνω καπάκι.

Εικ. 5

Συνδέστε τον προσαρμογέα στην υποδοχή του προϊόντος.

Εικ. 6

Χρησιμοποιήστε ένα μεζούρα για να ρίξετε νερό ή αιθέρια έλαια στη συσκευή. Μην χρησιμοποιείτε βραστό νερό και μην προσπαθείτε να γεμίσετε τη συσκευή ενώ βρίσκεται σε λειτουργία. Στη συνέχεια, προσθέστε 2-3 σταγόνες αιθέριου ελαίου ανά 100 ml.

Εικ. 7

Χρησιμοποιήστε το επάνω καπάκι για να κλείσετε ξανά τη μονάδα. Η συσκευή δεν πρέπει να λειτουργεί χωρίς το κάλυμμα.

Εικ. 8

Εισαγάγετε το φως ρεύματος στην πρίζα.

Περιγραφή κουμπιών

Πλήκτρο ενεργοποίησης

Η συσκευή θα βουίζει δύο φορές μετά την ενεργοποίηση και θα αρχίσει να εκπέμπει ατμό.

Πατήστε παρατεταμένα αυτό το κουμπί για να απενεργοποιήσετε τη συσκευή.

Η διακοπτόμενη λειτουργία λειτουργεί κάθε 10 δευτερόλεπτα.

Κουμπί φωτός

Πατήστε το κουμπί μία φορά για να ανάψετε το φως του προϊόντος. Το χρώμα θα αλλάξει αυτόματα από το ένα στο άλλο. Υπάρχουν 7 χρώματα. Πατήστε αυτό το κουμπί 10 φορές για να σβήσετε αυτό το φως. Πατήστε παρατεταμένα αυτό το κουμπί για 1 δευτερόλεπτο για να σβήσετε το LED.

Κουμπί Steam/Χρονόμετρο

Πιέστε το μία φορά για μέτρια στάθμη ατμού. Η συσκευή θα βομβήσει μία φορά.

Πατήστε το ξανά για υψηλότερο επίπεδο ατμού. Η συσκευή θα βουίζει ξανά.

Πατήστε το άλλη μια φορά για να σταματήσει η εκπομπή ατμού.

Πατήστε παρατεταμένα αυτό το κουμπί για να μεταβείτε στη διεπαφή Timer και να ρυθμίσετε ένα ξυπνητήρι.

Κουμπί συναγερμού

Κρατήστε πατημένο το κουμπί αφύπνισης μέχρι να αλλάξει η οθόνη. Χρησιμοποιήστε το αριστερό και το δεξί κουμπί για να ρυθμίσετε το ξυπνητήρι. Μπορείτε να ενεργοποιήσετε τρεις συναγερμούς ταυτόχρονα.

Για να ακυρώσετε ένα ξυπνητήρι, κρατήστε το πατημένο και πατήστε "Ακύρωση".

## ΗΧΕΙΟ

Το προϊόν διαθέτει λειτουργία ηχείου. Για να το χρησιμοποιήσετε, ενεργοποιήστε το Bluetooth στο τηλέφωνό σας και συνδεθείτε στη συσκευή AROMAMUSIC. Μόλις συνδεθεί, όλοι οι ήχοι του τηλεφώνου σας θα αναπαραχθούν μέσω του προϊόντος. Η ένταση μπορεί να ελεγχθεί και από το τηλέφωνό σας.

## ΕΦΑΡΜΟΓΗ

Μπορείτε να αποκτήσετε πρόσβαση σε όλες αυτές τις λειτουργίες και ρυθμίσεις μέσω της εφαρμογής τρίτων: YOUNGDO. Είναι διαθέσιμο για Android και IOS. Σαρώστε τους κωδικούς QR για να το κατεβάσετε.

IOS Εικ. 9

Android Εικ. 10

## 4. ΚΑΘΑΡΙΣΜΟΣ ΚΑΙ ΣΥΝΤΗΡΗΣΗ

Αποσυνδέστε τη συσκευή από την παροχή ρεύματος και αφήστε τη να κρυώσει πριν την καθαρίσετε. Χρησιμοποιήστε ένα μαλακό, υγρό πανί για να καθαρίσετε την επιφάνεια της συσκευής.

Μη βυθίζετε τη συσκευή σε νερό ή άλλο υγρό.

Μη χρησιμοποιείτε λειαντικά καθαριστικά ή επιθέματα καθαρισμού για να καθαρίσετε το προϊόν.

### Συντήρηση

Μετά από κάθε 5-6 χρήσεις, ακολουθήστε τα παρακάτω βήματα για να το καθαρίσετε:

Αποσυνδέστε το προϊόν από την παροχή ρεύματος και αφαιρέστε το πάνω καπάκι.

Αδειάστε το υπόλοιπο νερό μέσα από το ακροφύσιο εκκένωσης.

Χρησιμοποιήστε ένα μαλακό, υγρό πανί με λίγο καθαριστικό για να καθαρίσετε το εξωτερικό του διαχύτη.

Για να αποτρέψετε τη διείσδυση νερού μέσα στην έξοδο αέρα, αδειάστε το νερό όπως στην παρακάτω εικόνα.

Εικ. 11

Μην χρησιμοποιείτε οξέα ή απορρυπαντικά με ένζυμα για να καθαρίσετε τη συσκευή, καθώς μπορεί να προκαλέσουν δυσλειτουργίες.

### Τυχαιές διαρροές

Σε περίπτωση που η συσκευή ανατραπεί ή ανατραπεί κατά τη χρήση, ακολουθήστε τα παρακάτω βήματα για να αποφύγετε διαρροή:

Αποσυνδέστε τη συσκευή και αφαιρέστε το κάλυμμά της.

Ρίξτε το υπόλοιπο νερό από τη δεξαμενή νερού.

Ανακινήστε τη συσκευή απαλά για να στραγγίσει το νερό και αφήστε τη να στεγνώσει κάτω από φυσικό αέρα για τουλάχιστον 24 ώρες.

## ΑΝΤΙΜΕΤΩΠΙΣΗ ΠΡΟΒΛΗΜΑΤΩΝ

Πρόβλημα	Αιτία	Λύση
Η μονάδα δεν ενεργοποιείται ή απενεργοποιείται.	Δεν υπάρχει αρκετό νερό στη δεξαμενή.	Προσθέστε νερό στη δεξαμενή.
	Το καλώδιο τροφοδοσίας δεν είναι σωστά συνδεδεμένο.	Αποσυνδέστε το καλώδιο ρεύματος, ελέγξτε το καλώδιο και συνδέστε το ξανά.
Το προϊόν εκπέμπει ασυνήθιστο ή καθόλου ατμό.	Δεν υπάρχει αρκετό ή πολύ νερό στη δεξαμενή.	Προσθέστε τη σωστή ποσότητα νερού (μην υπερβείτε τη μέγιστη ένδειξη).
	Η δεξαμενή νερού είναι βρώμικη.	Ακολουθήστε τα βήματα «Καθαρισμός και συντήρηση».
	Η είσοδος αέρα ή η βάση του προϊόντος είναι βρώμικη.	Καθαρίστε τόσο την είσοδο αέρα όσο και τη βάση του προϊόντος για να αφαιρέσετε τα μπλοκαρίσματα.
Διαρροές νερού.	Το επάνω καπάκι και το εσωτερικό κάλυμμα δεν έχουν στερεωθεί σωστά.	Αφαιρέστε το επάνω καπάκι και το εσωτερικό κάλυμμα για να απελευθερωθεί ο ατμός και τοποθετήστε τα ξανά στη σωστή τους θέση.
	Η θερμοκρασία είναι πολύ χαμηλή ή υπάρχει υπερβολική υγρασία και ο ατμός συμπκνώνεται, σχηματίζοντας σταγονίδια νερού.	Μη χρησιμοποιείτε το προϊόν σε συνθήκες υγρασίας ή εξαιρετικά κρύες.

### 6. ΤΕΧΝΙΚΕΣ ΠΡΟΔΙΑΓΡΑΦΕΣ

Αναφορά προϊόντος: 05642/05643/05644/05645/05646/05647/05648/05649 Προϊόν:

Καθαρό άρωμα 550 Connected Sand

PureAroma 550 Connected SunLight

PureAroma 550 Connected Sky

PureAroma 550 Connected Garnet

PureAroma 550 Connected Stone

PureAroma 550 Connected White Woody

550 Connected Grey Woody

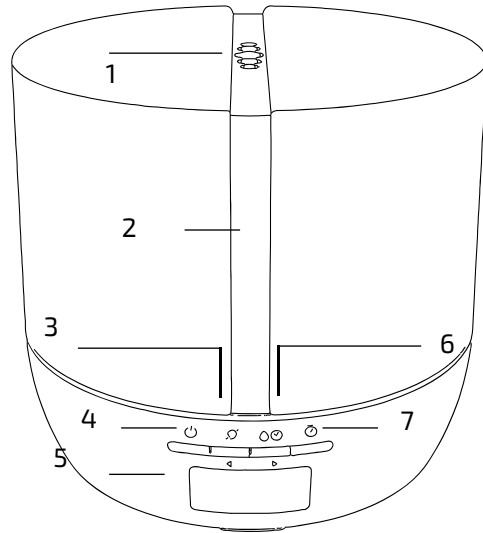
PureAroma 550 Connected Black Woody

220-240 V~ AC, 50/60 Hz

20 V~ DC, 1000 mA

Δεξαμενή νερού: 500 ml

Συχνότητα λειτουργίας: 2,4 GHz



Εικ. 1



1

Εικ. 2



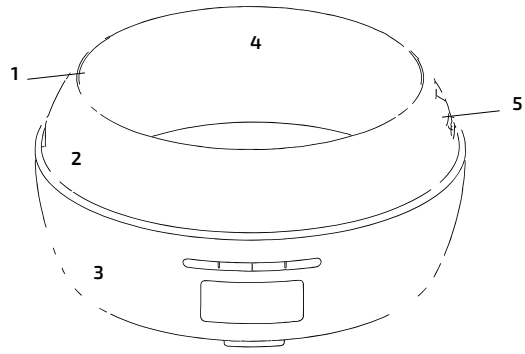


Fig./Img./Abb./Rys./Obr. 3

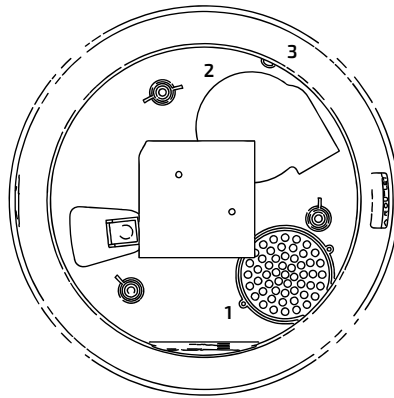


Fig./Img./Abb./Rys./Obr. 4

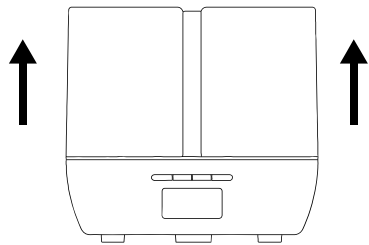


Fig./Img./Abb./Rys./Obr. 5

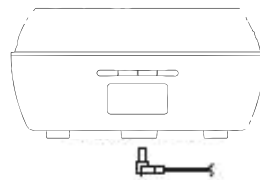


Fig./Img./Abb./Rys./Obr. 6

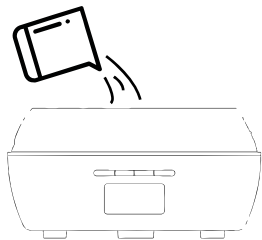


Fig./Img./Abb./Rys./Obr. 7

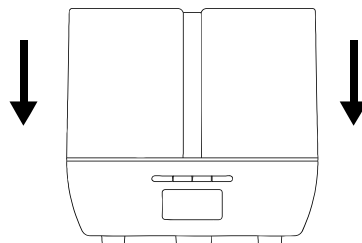


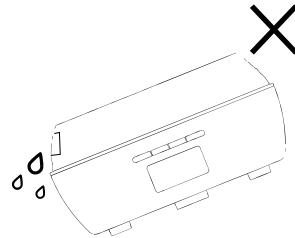
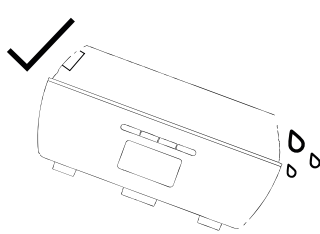
Fig./Img./Abb./Rys./Obr. 8



Εικ. 9



Εικ. 10



Εικ. 11