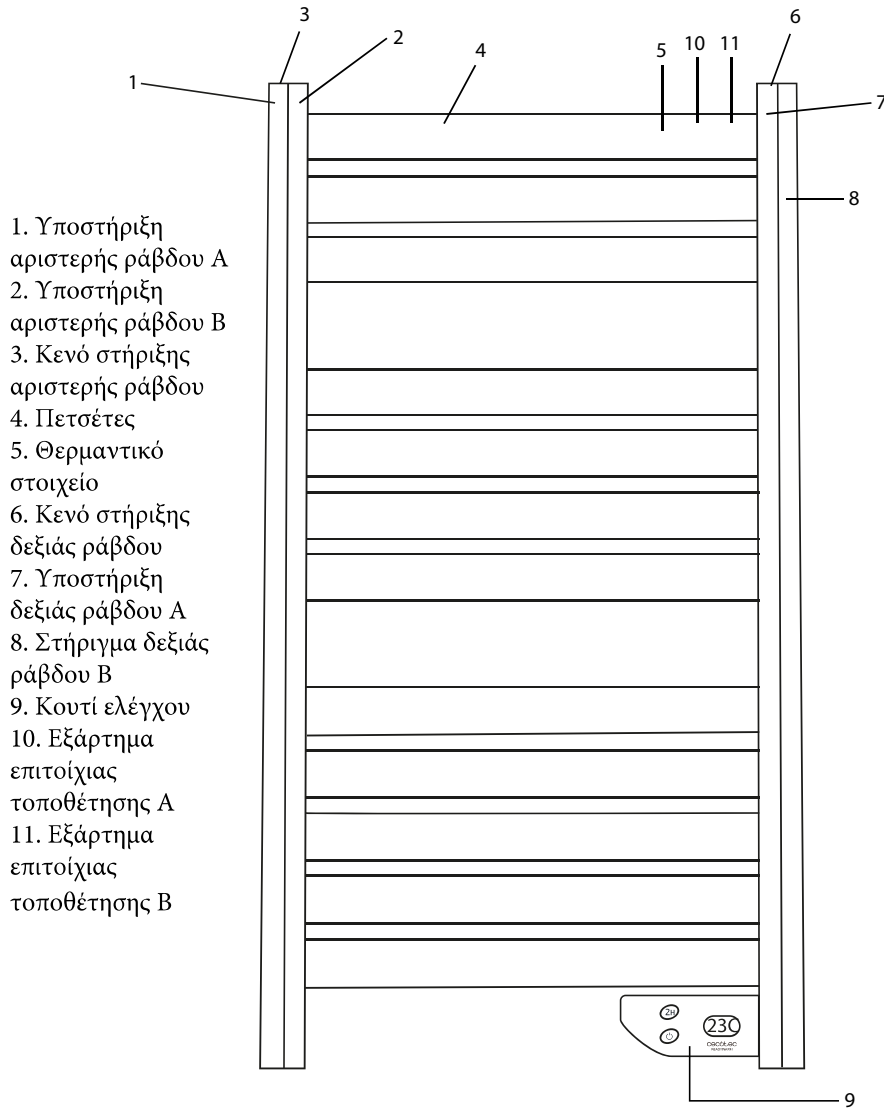


cecotec

Ηλεκτρική Πετστοκρεμάστρα Μπάνιου Cecotec Read
arm 000 Twin Towel ite CECO



ΜΕΡΗ ΚΑΙ ΕΞΑΡΤΗΜΑΤΑ



2. ΟΔΗΓΙΕΣ ΑΣΦΑΛΕΙΑΣ

Διαβάστε προσεκτικά αυτές τις οδηγίες πριν χρησιμοποιήσετε τη συσκευή. Φυλάξτε αυτό το εγχειρίδιο οδηγιών για μελλοντική αναφορά ή για νέους χρήστες.

- Βεβαιωθείτε ότι η τάση δικτύου ταιριάζει με την τάση που αναγράφεται στην ετικέτα χαρακτηριστικών της συσκευής και ότι η πρίζα είναι γειωμένη.
- Αυτή η συσκευή προορίζεται μόνο για οικιακή χρήση. Μην χρησιμοποιείτε για βιομηχανικούς ή εμπορικούς σκοπούς.
- Ελέγχετε τακτικά το καλώδιο ρεύματος για ορατή ζημιά. Εάν το καλώδιο είναι κατεστραμμένο, πρέπει να αντικατασταθεί από την επίσημη υπηρεσία τεχνικής υποστήριξης της Cecotec για να αποφευχθεί κάθε είδους κίνδυνος.
- Μην καλύπτετε τη συσκευή για να αποφύγετε την υπερθέρμανση.
- Η εγκατάσταση αυτής της συσκευής στον τοίχο ενός μπάνιου πρέπει πάντα να γίνεται σε απόσταση που να μην μπορεί να φτάσει κανένα άτομο στο ντους ή στη μπανιέρα.
- Μην χρησιμοποιείτε τη συσκευή απευθείας στο πάτωμα χωρίς να τοποθετήσετε τα πόδια.
- Μην τοποθετείτε τη συσκευή κοντά σε πηγές θερμότητας, εύφλεκτες ουσίες, υγρές επιφάνειες όπου μπορεί να πέσει ή να ωθηθεί στο νερό και μην την αφήνετε να έρθει σε επαφή με νερό ή άλλα υγρά. Μην λειτουργείτε σε εξωτερικούς χώρους.
- Μην τοποθετείτε τη συσκευή αμέσως κάτω από μια πρίζα.
- Αφήστε τη συσκευή να λειτουργήσει στη μέγιστη θερμοκρασία για 2-3 ώρες σε αεριζόμενο χώρο, προκειμένου η συσκευή να απομακρύνει όλα τα απόβλητα κατασκευής.
- Η επιφάνεια του προϊόντος θα φτάσει σε υψηλές θερμοκρασίες κατά τη λειτουργία. Αποφύγετε την επαφή του δέρματος με αυτό και χρησιμοποιήστε τη λαβή για να το μετακινήσετε.
- Να το χρησιμοποιείτε πάντα με τα πτερύγια σε οριζόντια θέση.
- Κρατήστε τα υλικά συσκευασίας μακριά από παιδιά, μπορεί να είναι επικίνδυνο.
- Η συσκευή δεν προορίζεται για χρήση από παιδιά κάτω των 8 ετών. Μπορεί να χρησιμοποιηθεί από παιδιά ηλικίας άνω των 8 ετών, αρκεί να τους παρέχεται συνεχής επίβλεψη.
- Αυτή η συσκευή μπορεί να χρησιμοποιηθεί από παιδιά ηλικίας 8 ετών και άνω, και άτομα με μειωμένες σωματικές, αισθητηριακές ή διανοητικές ικανότητες ή έλλειψη εμπειρίας και γνώσης, εφόσον τους έχει δοθεί επίβλεψη ή οδηγίες σχετικά με τη χρήση της συσκευής με ασφαλή τρόπο και να κατανοήσουν τους κινδύνους που εμπεριέχονται. Τα παιδιά δεν πρέπει να παίζουν με τη συσκευή.
- Επιβλέπετε τα μικρά παιδιά για να βεβαιωθείτε ότι δεν παίζουν με τη συσκευή. Απαιτείται στενή επίβλεψη όταν η συσκευή χρησιμοποιείται από ή κοντά σε παιδιά.

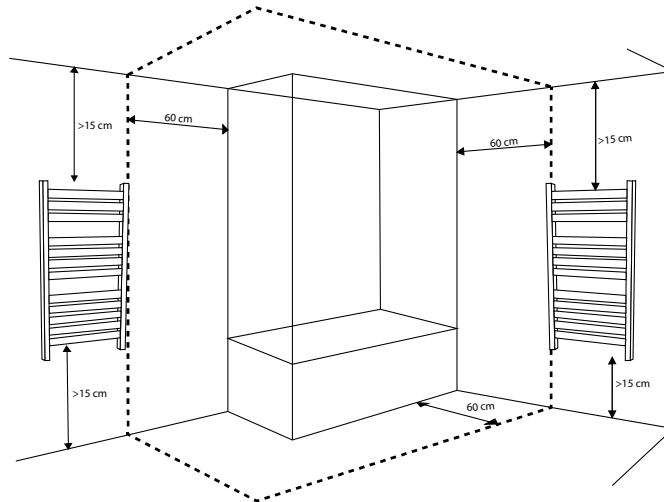
3. ΣΥΝΑΡΜΟΛΟΓΗΣΗ ΠΡΟΪΟΝΤΩΝ

Ο πίνακας ελέγχου πρέπει να βρίσκεται στο κάτω μέρος της συσκευής Αποστάσεις ασφαλείας:

Η απόσταση μεταξύ της μπανιέρας/ντους και της συσκευής πρέπει να είναι τουλάχιστον 60 cm.

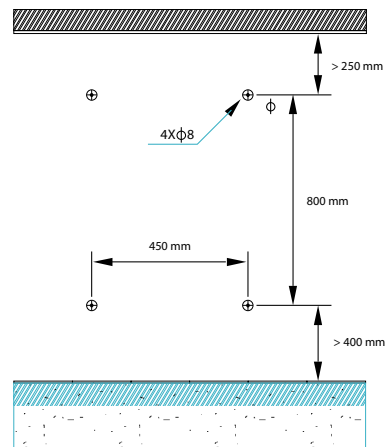
Η απόσταση μεταξύ της οροφής και της συσκευής πρέπει να είναι τουλάχιστον 15 cm.

Η απόσταση μεταξύ του δαπέδου και της συσκευής πρέπει να είναι τουλάχιστον 15 cm.

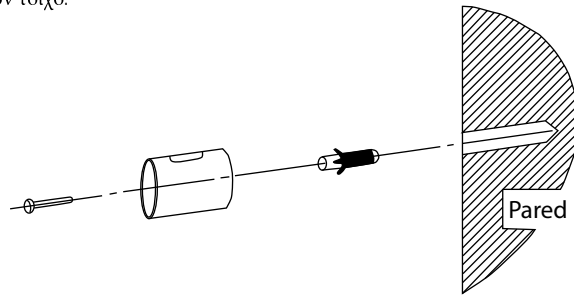


Εγκατάσταση

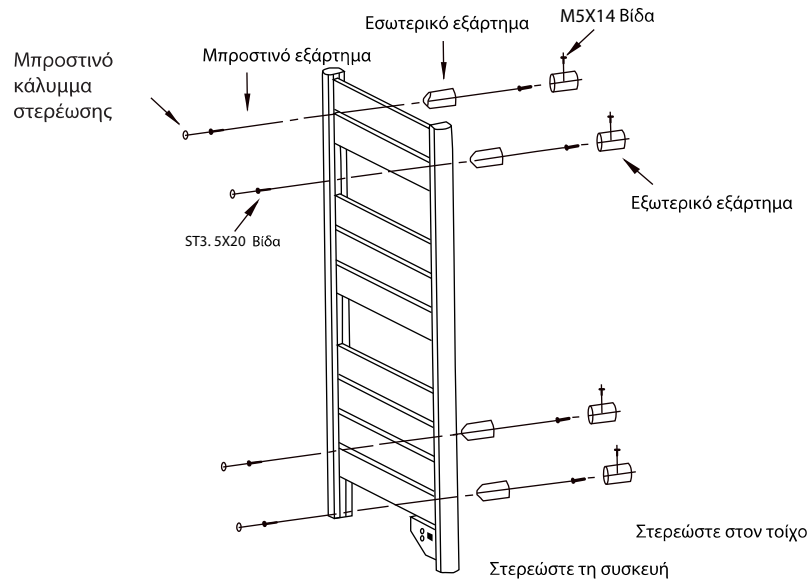
- Χρησιμοποιήστε ένα τρυπάνι για να κάνετε 4 τρύπες διαμέτρου 8 mm.



- Εισάγετε 4 καρφιά στις τρύπες.
- Χρησιμοποιήστε τις βίδες ST4x40 για να στερεώσετε τα εξωτερικά στοιχεία στερέωσης στον τοίχο.



- Χρησιμοποιήστε τις 4 βίδες ST3.5x20 για να στερεώσετε τα 4 εσωτερικά στοιχεία στερέωσης και τα 4 μπροστινά στοιχεία στερέωσης στη συσκευή.
- Στερεώστε τα εσωτερικά στοιχεία στερέωσης της συσκευής στα εξωτερικά στοιχεία στερέωσης του τοίχου και χρησιμοποιήστε τις βίδες M5x14 για να τα στερεώσετε στη σωστή απόσταση από τον τοίχο.
- Καλύψτε τα 4 καπάκια του μπροστινού στοιχείου στερέωσης.



ΛΕΙΤΟΥΡΓΙΑ

- 1.** 1. Λειτουργία θέρμανσης
- 2.** Πατήστε το κουμπί λειτουργίας για να λειτουργήσει η συσκευή σε λειτουργία θέρμανσης. Η σχάρα για πετσέτες θα λειτουργεί συνεχώς μέχρι να απενεργοποιηθεί.
- 3.** 2. Λειτουργία στεγνώματος με πετσέτα
- 4.** Πατήστε το κουμπί λειτουργίας και, στη συνέχεια, πατήστε το κουμπί 2H. Η συσκευή θα λειτουργήσει σε λειτουργία στεγνώματος με πετσέτα για 2 ώρες και θα σταματήσει αυτόματα μετά από αυτό το διάστημα.



Σημείωση: η οθόνη της συσκευής δείχνει πάντα τη θερμοκρασία δωματίου

ΚΑΘΑΡΙΣΜΟΣ ΚΑΙ ΣΥΝΤΗΡΗΣΗ

- Αποσυνδέστε τη συσκευή από την παροχή ρεύματος και αφήστε τη να κρυώσει πριν την καθαρίσετε.
- Χρησιμοποιήστε ένα μαλακό, υγρό πανί για να καθαρίσετε την επιφάνεια του προϊόντος.
- Αποφύγετε τη χρήση λειαντικών καθαριστικών ή μαξιλαριών καθαρισμού καθώς αυτά θα μπορούσαν να καταστρέψουν το προϊόν.

6. ΤΕΧΝΙΚΕΣ ΠΡΟΔΙΑΓΡΑΦΕΣ

Μοντέλο: Ready Warm 9000/9050 Twin Towel

Αναφορά προϊόντος: 05342 και 05343

500 W, 230 V, 50 Hz

Κατασκευάζεται στην Κίνα | Σχεδιάζεται στην

Ισπανία