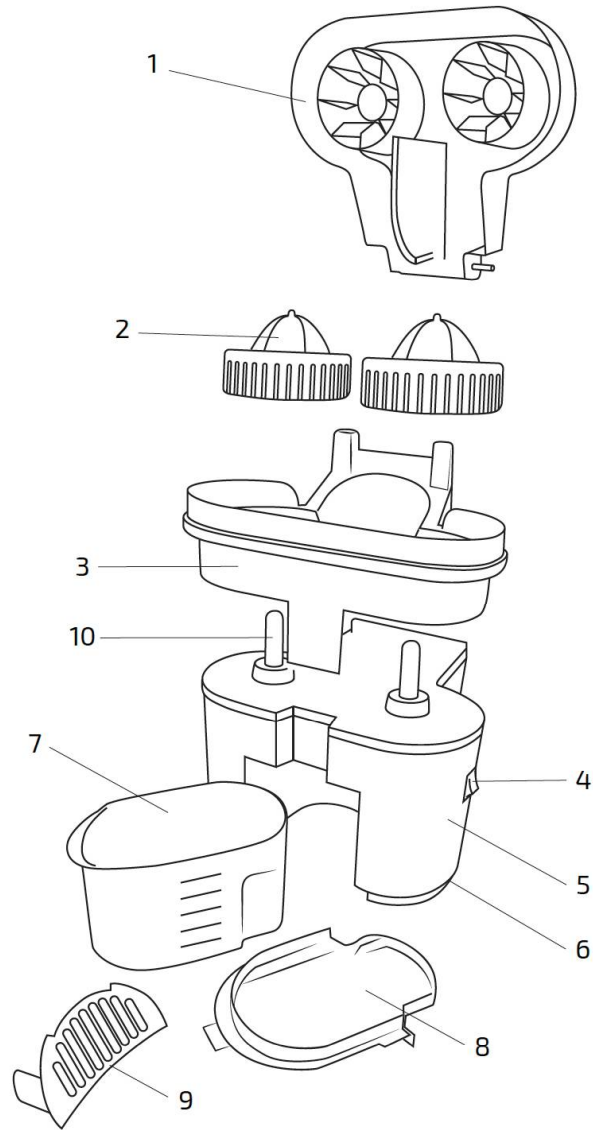


cecotec

Διπλός Στίφτης Cecotec EssentialVita Twice Χρώματος Μαύρο 90W
CEC-04146





Ек.1

ΟΔΗΓΙΕΣ ΑΣΦΑΛΕΙΑΣ

Διαβάστε προσεκτικά αυτές τις οδηγίες πριν χρησιμοποιήσετε τη συσκευή. Φυλάξτε αυτό το εγχειρίδιο οδηγιών για μελλοντική αναφορά ή για νέους χρήστες.

Βεβαιωθείτε ότι η τάση δικτύου ταιριάζει με την τάση που αναγράφεται στην ετικέτα χαρακτηριστικών της συσκευής και ότι η πρίζα είναι γειωμένη.

Μην βυθίζετε το καλώδιο, το φως ή οποιοδήποτε μη αφαιρούμενο μέρος της συσκευής σε νερό ή άλλο υγρό και μην εκθέτετε τις ηλεκτρικές συνδέσεις σε νερό. Βεβαιωθείτε ότι τα χέρια σας είναι στεγνά πριν χειριστείτε το φως ή βάλετε σε λειτουργία τη συσκευή. Αποσυνδέστε τη συσκευή από την κύρια παροχή ρεύματος όταν δεν τη χρησιμοποιείτε.

Εάν η συσκευή πέσει κατά λάθος στο νερό, αποσυνδέστε την αμέσως.

Μην πιάνετε το χέρι στο νερό

Ελέγχετε τακτικά το καλώδιο ρεύματος για ορατή ζημιά. Εάν το καλώδιο είναι κατεστραμμένο, πρέπει να αντικατασταθεί από την επίσημη υπηρεσία τεχνικής υποστήριξης της Cecotec, προκειμένου να αποφευχθεί κάθε είδους κίνδυνος.

Μη χρησιμοποιείτε τη συσκευή εάν το καλώδιο, η πρίζα ή το περίβλημά της είναι κατεστραμμένο, ούτε αφού δυσλειτουργεί ή έχει πέσει ή έχει καταστραφεί με οποιονδήποτε τρόπο.

Μην στρίβετε, λυγίζετε, τεντώνετε ή καταστρέψετε το καλώδιο ρεύματος με κανέναν τρόπο. Προστατέψτε το από αιχμηρές άκρες και πηγές θερμότητας. Μην το αφήνετε να αγγίζει καυτές επιφάνειες.

Μην αφήνετε το καλώδιο να κρέμεται πάνω από την άκρη της επιφάνειας εργασίας ή του πάγκου.

Η συσκευή δεν προορίζεται για λειτουργία μέσω εξωτερικού χρονοδιακόπτη ή χωριστού συστήματος τηλεχειρισμού.


Απενεργοποιήστε και αποσυνδέστε τη συσκευή από την πρίζα όταν δεν τη χρησιμοποιείτε και πριν την καθαρίσετε. Τραβήξτε από το φις, όχι από το καλώδιο, για να το αποσυνδέσετε από την πρίζα.

Αυτή η συσκευή προορίζεται μόνο για οικιακή χρήση. Δεν είναι κατάλληλο για εμπορική ή βιομηχανική χρήση. Μην το χρησιμοποιείτε σε εξωτερικούς χώρους.

Μη χρησιμοποιείτε αξεσουάρ που δεν έχει προταθεί από την Cecotec, καθώς μπορεί να προκαλέσουν τραυματισμούς ή ζημιές.

Τοποθετήστε τη συσκευή σε στεγνή, σταθερή, επίπεδη, ανθεκτική στη θερμότητα επιφάνεια. Μη χρησιμοποιείτε τη συσκευή στις ακόλουθες περιπτώσεις: Πάνω ή κοντά σε εστία αερίου ή ηλεκτρικής εστίασης, σε θερμαινόμενους φούρνους ή κοντά σε ανοιχτές φλόγες.

Σε μαλακές επιφάνειες όπως χαλιά ή όπου μπορεί να ανατραπεί κατά τη χρήση.

Σε εξωτερικούς χώρους ή σε χώρους με υψηλά επίπεδα υγρασίας 
Η θερμοκρασία των προσβάσιμων επιφανειών μπορεί να είναι υψηλή κατά τη χρήση και μπορεί να προκαλέσει εγκαύματα. Μην αγγίζετε καυτές επιφάνειες κατά τη χρήση ή αμέσως μετά.

Μην καλύπτετε τη συσκευή κατά τη χρήση.
Μην αφήνετε τη συσκευή χωρίς επίβλεψη κατά τη χρήση.
Αποσυνδέστε το από την πρίζα όταν τελειώσετε τη χρήση του ή όταν φύγετε από το δωμάτιο.
Μην προσπαθήσετε να επισκευάσετε τη συσκευή μόνοι σας.
Επικοινωνήστε με την επίσημη Υπηρεσία Τεχνικής Υποστήριξης της Cecotec για συμβουλές.
Ο καθαρισμός και η συντήρηση πρέπει να εκτελούνται σύμφωνα με αυτό το εγχειρίδιο οδηγιών για να βεβαιωθείτε ότι η συσκευή λειτουργεί σωστά. Απενεργοποιήστε και αποσυνδέστε τη συσκευή πριν τη μετακινήσετε και καθαρίσετε.
Οι εργασίες καθαρισμού και συντήρησης δεν πρέπει να εκτελούνται από παιδιά.
Μην πλένετε τη συσκευή σε πλυντήριο πιάτων.
Αποθηκεύστε τη συσκευή και τις οδηγίες χρήσης της σε ασφαλές και στεγνό μέρος όταν δεν τη χρησιμοποιείτε.
Η συσκευή δεν προορίζεται για χρήση από παιδιά κάτω των 8 ετών.
Μπορεί να χρησιμοποιηθεί από παιδιά ηλικίας άνω των 8 ετών, αρκεί να τους παρέχεται συνεχής επίβλεψη.
Αυτή η συσκευή δεν προορίζεται για χρήση από άτομα με μειωμένες σωματικές, αισθητηριακές ή διανοητικές ικανότητες ή έλλειψη εμπειρίας ή γνώσης, εκτός εάν τους έχει δοθεί επίβλεψη ή οδηγίες σχετικά με τη χρήση της συσκευής με ασφαλή τρόπο από άτομο υπεύθυνο για την ασφάλειά τους και να κατανοήσουν τους κινδύνους που εμπεριέχονται.
Επιβλέπετε τα μικρά παιδιά για να βεβαιωθείτε ότι δεν παίζουν με τη συσκευή. Απαιτείται στενή επίβλεψη όταν η συσκευή χρησιμοποιείται από ή κοντά σε παιδιά.
Δεν φέρουμε καμία ευθύνη για τυχόν ζημιές ή σωματικούς τραυματισμούς που προέρχονται από κακή χρήση ή μη συμμόρφωση με αυτό το εγχειρίδιο οδηγιών.

1.ΜΕΡΗ ΚΑΙ ΕΞΑΡΤΗΜΑΤΑ

Εικ. 1.

1. Καπάκι με κόφτη εσπεριδοειδών
2. Αφαιρούμενοι κώνοι συμπίεσης
3. Αποσπώμενο στήριγμα κώνων συμπίεσης
4. Διακόπτης on/off
5. Κύριο σώμα
6. Αποθήκευση καλωδίου
7. Δοχείο χυμού
8. Αφαιρούμενη βάση
9. Φίλτρο
10. Άξονας μετάδοσης

2. ΠΡΙΝ ΤΗ ΧΡΗΣΗ

Βγάλτε το προϊόν από το κουτί.

Αφαιρέστε όλο το υλικό συσκευασίας.

Βεβαιωθείτε ότι περιλαμβάνονται όλα τα εξαρτήματα και τα εξαρτήματα και βεβαιωθείτε ότι δεν παρουσιάζουν σημάδια ζημιάς. Εάν υπάρχουν, επικοινωνήστε με την επίσημη υπηρεσία τεχνικής υποστήριξης της Cecotec.

Καθαρίστε τη συσκευή σύμφωνα με την ενότητα καθαρισμού και συντήρησης πριν από την πρώτη χρήση.

3. ΣΥΝΑΡΜΟΛΟΓΗΣΗ ΠΡΟΪΟΝΤΩΝ

Τοποθετήστε το κύριο σώμα σε μια καθαρή, σταθερή και στεγνή επιφάνεια.

Τοποθετήστε την αποσπώμενη θήκη συμπίεσης κώνων στο κύριο σώμα χρησιμοποιώντας τις υποδοχές στο πίσω μέρος του κύριου σώματος. Στη συνέχεια, πιέστε απαλά μέχρι να ασφαλίσει στη θέση του.

Συναρμολογήστε τους κώνους συμπίεσης στον άξονα.

Εισαγάγετε τους κώνους ασφάλισης στις υποδοχές στο πίσω μέρος της αποσπώμενης θήκης συμπίεσης κώνων. Τοποθετήστε το δοχείο χυμού στους οδηγούς του κύριου σώματος. Σύρετε το μέχρι να ασφαλίσει στη θέση του.

Τοποθετήστε τον κόφτη εσπεριδοειδών στο επάνω μέρος της αποσπώμενης θήκης συμπίεσης κώνων.

Συνδέστε τη συσκευή στην πρίζα.

4. ΛΕΙΤΟΥΡΓΙΑ

Σημείωση: Καθαρίστε τη συσκευή σύμφωνα με την ενότητα καθαρισμού και συντήρησης πριν από την πρώτη χρήση.

Συνδέστε τη συσκευή σε τροφοδοτικό.

Ενεργοποιήστε τη συσκευή.

Τοποθετήστε ένα πορτοκάλι στο διαμέρισμα κοπής.
Χαμηλώστε το καπάκι για να κόψετε τα φρούτα στη μέση.
Τοποθετήστε κάθε μισό πορτοκάλι σε κάθε ένα από τα χωνάκια στύψιμο.
Χαμηλώστε το καπάκι πιέζοντας σταθερά και με τα δύο χέρια. Ο χυμός θα ρέει στο δοχείο.
Σημείωση: Η συσκευή θα λειτουργεί μόνο όταν ασκείται πίεση και με τα δύο χέρια.
Μόλις βγει όλος ο χυμός και από τα δύο μισά του πορτοκαλιού, αφαιρέστε τα πορτοκάλια και πετάξτε τα κελύφη.
Στύψτε όσα εσπεριδοειδή θέλετε ακολουθώντας αυτά τα βήματα.
Αφαιρέστε το δοχείο του χυμού και αρχίστε να απολαμβάνετε τον φρεσκοφτιαγμένο χυμό σας.
Σημείωση: Εάν η συσκευή σταματήσει απροσδόκητα, οι κώνοι συμπίεσης μπορεί να φράξουν από περίσσεια πολτού. Αφαιρέστε τον πολτό που έχει κολλήσει κάτω από τους κώνους συμπίεσης.
Για να αποσυναρμολογήσετε τη συσκευή μετά τη χρήση:
Απενεργοποιήστε και αποσυνδέστε τη συσκευή από το τροφοδοτικό πριν αλλάξετε αξεσουάρ.
Αφαιρέστε το δοχείο του χυμού.
Ανοίξτε τελείως το επάνω καπάκι με τα δύο χέρια τοποθετημένα σε κάθε πλευρά. Σύρετε τις ράβδους ασφάλισης των εγκοπών στο πίσω μέρος της αποσπώμενης θήκης συμπίεσης κώνων.
Κρατήστε το κύριο σώμα με το ένα χέρι και πιέστε απαλά τον μπροστινό μοχλό με το άλλο χέρι μέχρι να ανοίξει. Σύρετε την αποσπώμενη θήκη συμπίεσης κώνων από το κύριο σώμα.
Οι κώνοι συμπίεσης μπορούν επίσης να αφαιρεθούν απλά σύροντάς τους από τους κινητήριους άξονες.
Αφαιρέστε το δίσκο από το κύριο σώμα.
5. ΚΑΘΑΡΙΣΜΟΣ ΚΑΙ ΣΥΝΤΗΡΗΣΗ
Καθαρίζετε τη συσκευή μετά από κάθε χρήση.
Διατηρείτε τη συσκευή σε στεγνό, καλά αεριζόμενο μέρος. Εάν δεν χρησιμοποιηθεί για περισσότερες από 3 ημέρες, φροντίστε να πλύνετε τα εξαρτήματα πριν από την επόμενη χρήση.
Μην βυθίζετε το κύριο σώμα σε νερό ή οποιοδήποτε άλλο υγρό. Αντίθετα, χρησιμοποιήστε ένα υγρό πανί για να το καθαρίσετε.
Πάντα να απενεργοποιείτε και να αποσυνδέετε τη συσκευή πριν τη συναρμολογήσετε, αποσυναρμολογήσετε ή καθαρίσετε. Χρησιμοποιήστε ζεστό νερό και σαπούνι για να πλύνετε όλα τα μη ηλεκτρικά μέρη.
Μην χρησιμοποιείτε ποτέ λειαντικά καθαριστικά, καθώς μπορεί να προκαλέσουν ζημιά στη συσκευή.
Τα μη ηλεκτρικά μέρη μπορούν να πλυθούν στο πλυντήριο πιάτων: καπάκι, κώνοι, αποσπώμενη θήκη συμπίεσης κώνων, δοχείο, βάση και φίλτρο.

6. ΤΕΧΝΙΚΕΣ ΠΡΟΔΙΑΓΡΑΦΕΣ
04145 EssentialVita Twice White
04146 EssentialVita Twice Black
90 W, 220-240 V~, 50-60 Hz
Σχεδιασμένο στην Ισπανία | Κατασκευασμένο στην Κίνα