

# Cumbia

POWER ESPRESSO 20 TRADIZIONALE

Καφετιέρα Power Espresso



Εγχειρίδιο οδηγιών

cecotec

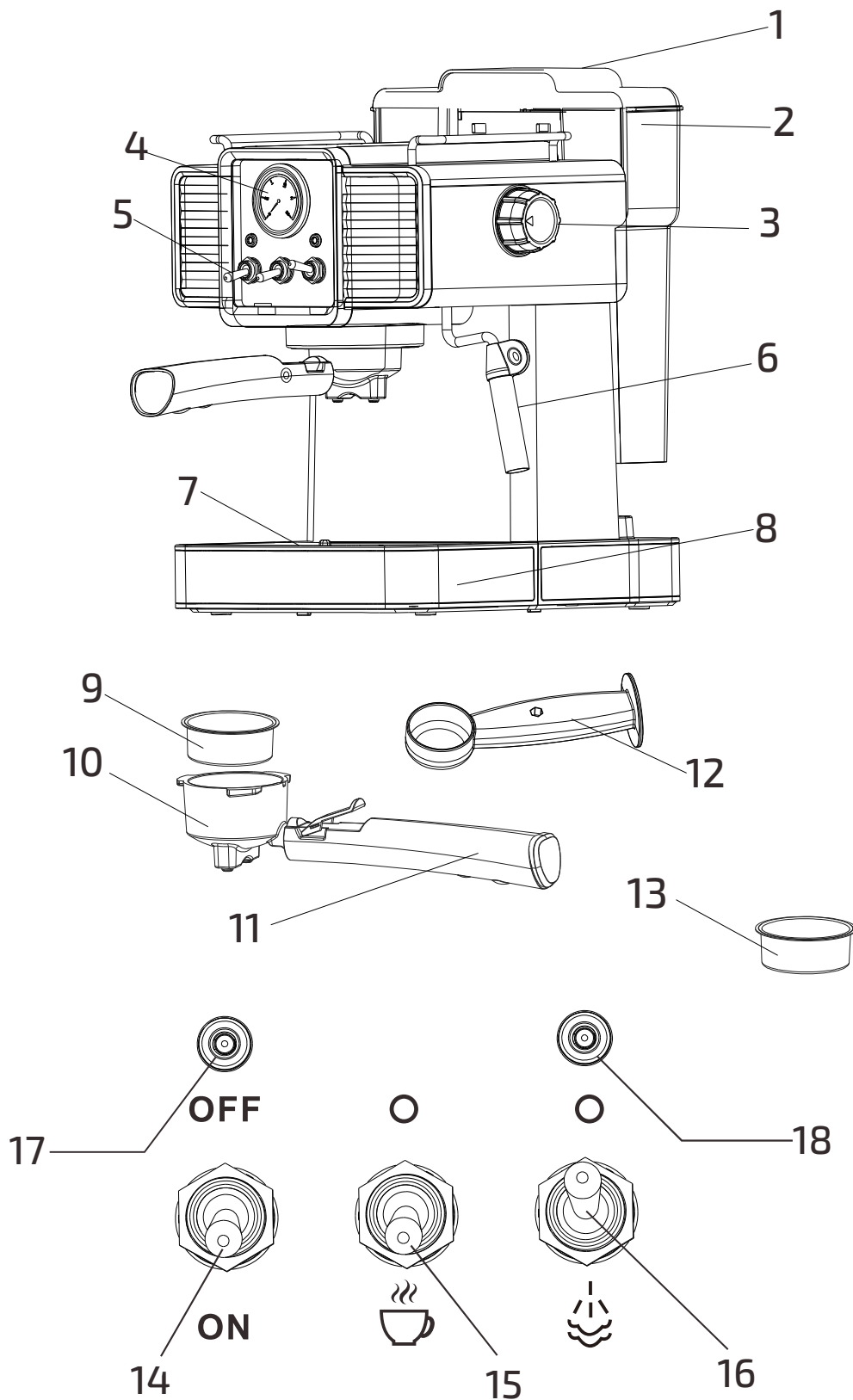
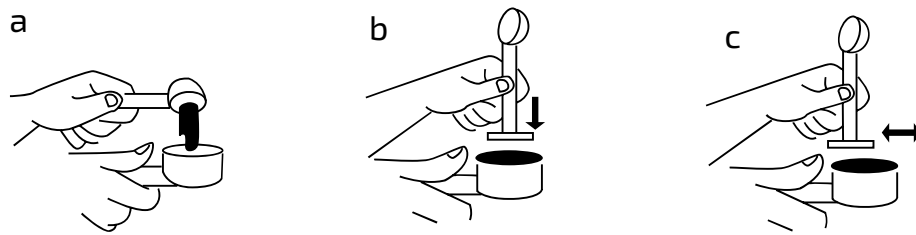
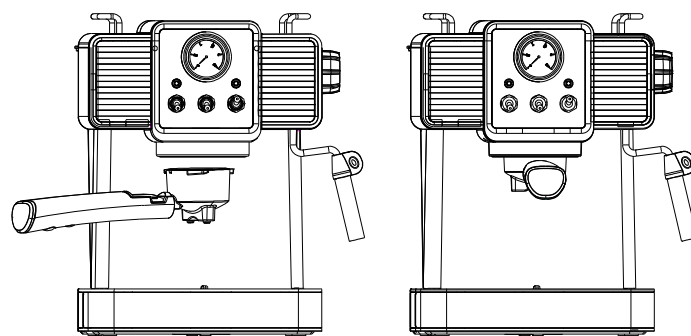


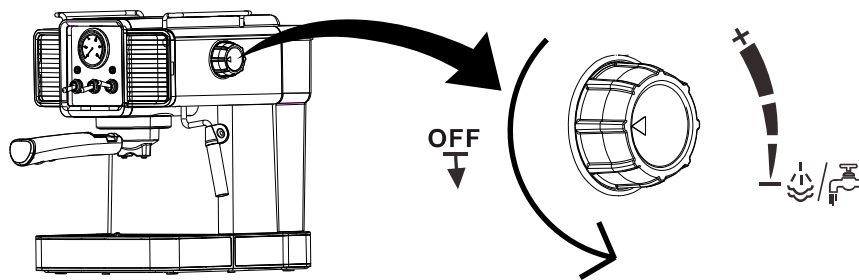
Fig. 1



Εικ. 2



Εικ. 3



Εικ. 4

## 2. ΜΕΡΗ ΚΑΙ ΕΞΑΡΤΗΜΑΤΑ

(Εικ.1)

1. Καπάκι δεξαμενής νερού
2. Δεξαμενή νερού
3. Κουμπί ατμού
4. Μετρητής πίεσης
5. Διακόπτης ενεργοποίησης / απενεργοποίησης
6. Σωλήνας ατμού
7. Δίσκος στήριξης κυπέλλου
8. Δίσκος στάγδην
9. Φίλτρο 1 καφέ
10. Κλείστρο
11. Λαβή κλείστρου
12. Κουτάλι μέτρησης / πρέσα καφέ
13. Φίλτρο 2 καφέ
14. Διακόπτης ενεργοποίησης / απενεργοποίησης
15. Διακόπτης καφέ
16. Διακόπτης ατμού
17. Ένδειξη LED - κόκκινο φως όταν είναι αναμμένη
18. Ένδειξη LED -μπλε φως όταν είναι αναμμένη

### 3. ΠΡΙΝ ΤΗ ΧΡΗΣΗ

Βγάλτε το προϊόν από το κουτί και αφαιρέστε όλο το υλικό συσκευασίας, αυτοκόλλητα ή ετικέτες.

Βεβαιωθείτε ότι όλα τα εξαρτήματα περιλαμβάνονται και είναι σε καλή κατάσταση. Εάν όχι, επικοινωνήστε αμέσως με την επίσημη υπηρεσία τεχνικής υποστήριξης της Cecotec.

Καθαρίστε όλα τα συστατικά του προϊόντος που έρχονται σε επαφή με παρασκευασμένο καφέ: φίλτρο, φίλτρα, κουτάλι μέτρησης και πρέσα καφέ, δίσκο στήριξης φλιτζανιού, δίσκο βυθίσματος, δοχείο νερού και καπάκι.

## ΕΛΛΗΝΙΚΑ

Προειδοποίηση: Κρατήστε όλα τα υλικά συσκευασίας, όπως πλαστικά ή χαρτόνια μακριά από παιδιά, για να αποφύγετε τον κίνδυνο ασφυξίας.

Εσωτερικός καθαρισμός

Προειδοποίηση: Το μηχάνημα ενδέχεται να εκπέμψει θορύβους κατά τη διαδικασία καθαρισμού και διανομής νερού. Μην ανησυχείτε, είναι κάτι φυσιολογικό και δεν υποδηλώνει δυσλειτουργία του προϊόντος.

Καθαρίστε τους εσωτερικούς αγωγούς της συσκευής πριν από την πρώτη χρήση. Για να το κάνετε αυτό, ακολουθήστε τα παρακάτω βήματα:

Τοποθετήστε τη συσκευή σε σταθερή και επίπεδη επιφάνεια. Βεβαιωθείτε ότι η πρίζα είναι εύκολα προσβάσιμη. Τοποθετήστε το δίσκο στάγδην και τοποθετήστε το δίσκο συγκράτησης κύπελλου πάνω του. Αφαιρέστε το δοχείο νερού, γεμίστε το με νερό και τοποθετήστε το ξανά. Το νερό πρέπει να γεμίσει μεταξύ της ένδειξης MIN και MAX. Τοποθετήστε μια κούπα ή ένα κύπελλο στο δίσκο συγκράτησης gur. Βεβαιωθείτε ότι ο διακόπτης ατμού και το κουμπί ατμού είναι στη θέση απενεργοποίησης.

Συναρμολογήστε το κλείστρο (βλ. Ενότητα εγκατάστασης κλείστρου) με το φίλτρο στο εσωτερικό, αλλά μην εισάγετε καφέ. Βεβαιωθείτε ότι είναι σωστά κλειδωμένο στη θέση του.

Τοποθετήστε το κύπελλο ή την κούπα κάτω από τα ακροφύσια εξόδου καφέ.

Συνδέστε το καλώδιο τροφοδοσίας της συσκευής

Ρυθμίστε το διακόπτη On / Off στη θέση ενεργοποίησης και ενεργοποιήστε τη συσκευή. Η ενδεικτική λυχνία ισχύος θα αρχίσει να αναβοσβήνει και το μηχάνημα θα αρχίσει να θερμαίνεται. Μόλις ολοκληρωθεί το ζέσταμα, το κόκκινο φως θα γίνει σταθερό.

Σύρετε το διακόπτη καφέ προς τα πάνω, το μηχάνημα θα αρχίσει να παρέχει ζεστό νερό. Σύρετε το προς τα κάτω για να σταματήσει να βγαίνει νερό.

Μόλις σταματήσει η διανομή νερού, αφαιρέστε τη δεξαμενή νερού, ξεπλύνετε και καθαρίστε την κούπα ή το φλιτζάνι που χρησιμοποιήθηκε. Η καφετιέρα είναι τώρα έτοιμη για χρήση..

Σημείωση: Εάν θέλετε να εκτελέσετε έναν πιο διεξοδικό κύκλο καθαρισμού των εσωτερικών τμημάτων της συσκευής, χρησιμοποιήστε ένα διάλυμα ζύδι και νερού 1: 4 ή χρησιμοποιήστε προϊόν αφαλάτωσης.

### 4. ΛΕΙΤΟΥΡΓΙΑ

Γεμίζοντας το φίλτρο με καφέ

Τοποθετήστε το φίλτρο στο κλείστρο .

Γεμίστε το φίλτρο με φρέσκο αλεσμένο καφέ.

Βεβαιωθείτε ότι ο εισαγόμενος καφές δεν υπερβαίνει την άκρη του φίλτρου.

Χρησιμοποιήστε το κουτάλι μέτρησης και το πάτημα του καφέ για να πιέσετε τον καφέ προς τα κάτω, προσθέστε τον καφέ εάν είναι απαραίτητο και πιέστε τον ξανά.

Αφαιρέστε τον καφέ που ξεχειλίζει από την άκρη του φίλτρου για να εξασφαλίσετε την εύκολη συναρμολόγηση του φίλτρου στη μονάδα και για να εξασφαλίσετε καλή λειτουργία.

Σημείωση: Η συμπίεση του καφέ είναι πολύ σημαντικό μέρος της παρασκευής καφέ. (Εικ. 2)

Εγκατάσταση του κλείστρου (εικόνα 3)

Περιστρέψτε το φίλτρο στα αριστερά για να το αφαιρέσετε.

Επιλέξτε το επιθυμητό φίλτρο: φίλτρο 1 καφέ ή φίλτρο 2 καφέ. Το φίλτρο 2 καφέ απαιτεί μεγαλύτερη ποσότητα καφέ.

Ακολουθήστε τα βήματα της παραπάνω ενότητας για να γεμίσετε το φίλτρο με καφέ.

Σημείωση: Χρησιμοποιήστε φρέσκο αλεσμένο καφέ για να έχετε καλύτερα αποτελέσματα.

Συναρμολογήστε το φίλτρο πίσω στη συσκευή περιστρέφοντάς το προς τα δεξιά μέχρι να χωρέσει στη θέση κλειδώματος.

Προειδοποίηση: Η συσκευή θα αλλάξει σε κατάσταση αναμονής μετά από 2 λεπτά αδράνειας. Εάν η συσκευή εισέλθει σε κατάσταση αναμονής, συνιστάται να γυρίσετε το διακόπτη On / Off στη θέση απενεργοποίησης.

#### Παρασκευή καφέ

Σημείωση: Χρησιμοποιήστε μόνο πόσιμο, φρέσκο, κρύο νερό για την παρασκευή καφέ.

Γεμίστε το φίλτρο με καφέ (φίλτρο 1-καφέ ή 2-καφέ) ακολουθώντας τις οδηγίες στην ενότητα «Πλήρωση του φίλτρου».

Εγκαταστήστε το κλείστρο ακολουθώντας τις οδηγίες στην ενότητα «Εγκατάσταση του κλείστρου». Ενεργοποιήστε τη συσκευή ενεργοποιώντας τον διακόπτη On / off. Η κόκκινη ενδεικτική λυχνία θα αρχίσει να αναβοσβήνει και το μηχάνημα θα αρχίσει να θερμαίνεται.

Μόλις ολοκληρωθεί η θέρμανση, το κόκκινο φως θα γίνει σταθερό.

Σύρετε το διακόπτη καφέ προς τα κάτω, το μηχάνημα θα ξεκινήσει να παρασκευάζει καφέ. Αν έχετε πάρει αρκετό καφέ, μεταβείτε στη θέση απενεργοποίησης.

#### Παρασκευή καφέ με γάλα

Μόλις παρασκευαστεί ο καφές σας, αρχίστε να προετοιμάζετε γάλα:

Σύρετε το διακόπτη ατμού προς τα κάτω, η μπλε ενδεικτική λυχνία θα αρχίσει να αναβοσβήνει.

Μόλις η συσκευή θερμανθεί, η μπλε ένδειξη θα σταματήσει να αναβοσβήνει.

Γεμίστε ένα φλιτζάνι ή κούπα με γάλα. Συνιστάται η χρήση πλήρους γάλακτος σε θερμοκρασία δωματίου για καλύτερα αποτελέσματα.

Σημείωση:

Μην χρησιμοποιείτε ζεστό γάλα με τη λειτουργία ατμού.

Συνιστάται η χρήση κούπας γάλακτος ή δοχείου με διάμετρο όχι μικρότερη από  $70 \pm 5$  mm. Να θυμάστε ότι το γάλα διπλασιάζει τον όγκο του. Για το λόγο αυτό, βεβαιωθείτε ότι το ύψος της κούπας γάλακτος / δοχείου είναι επαρκές.

## ΕΛΛΗΝΙΚΑ

Προειδοποίηση: Μην περιστρέψετε γρήγορα το κουμπί ατμού, αλλιώς θα συσσωρευτεί ατμός και θα προκαλέσει την έξοδο γάλακτος, προκαλώντας εγκαύματα.

Σημείωση: Ο σωλήνας ατμού ενδέχεται να εκπέμπει μερικά σταγονίδια νερού πριν από την παραγωγή ατμού.

Μόλις ληφθεί ο απαιτούμενος αφρός γάλακτος, περιστρέψτε το κουμπί ατμού δεξιόστροφα και ρυθμίστε το διακόπτη ατμού στη θέση απενεργοποίησης.

Προειδοποίηση: Περιμένετε τουλάχιστον 2 λεπτά μετά τη λειτουργία της λειτουργίας ατμού προτού τη χρησιμοποιήσετε ξανά.

### Ζεστό νερό

Ενεργοποιήστε τη συσκευή ενεργοποιώντας τον διακόπτη On / off. Η κόκκινη ενδεικτική λυχνία θα αρχίσει να αναβοσβήνει και το μηχάνημα θα αρχίσει να θερμαίνεται.

Μόλις ολοκληρωθεί το ζέσταμα, το κόκκινο φως θα γίνει σταθερό.

Σύρετε το διακόπτη καφέ προς τα κάτω, το μηχάνημα θα αρχίσει να διανέμει ζεστό νερό. Εάν έχετε πάρει αρκετό ζεστό νερό, πάρτε το διακόπτη στη θέση απενεργοποίησης.

Αφήστε το μηχάνημα να προθερμανθεί και επαναλάβετε αυτά τα βήματα για να διανείμετε ζεστό νερό όσες φορές χρειάζεται.

### Διαδικασία ψύξης συσκευής

Μετά την εκπομπή ατμού ή την παρασκευή καφέ, η θερμοκρασία της συσκευής είναι πιθανό να αυξηθεί σημαντικά, πράγμα που σημαίνει ότι όλα τα εξαρτήματά της θα γίνουν πολύ ζεστά καθώς η συσκευή λειτουργεί σε υψηλή πίεση. Και οι δύο ενδεικτικές λυχνίες θα αρχίσουν να αναβοσβήνουν γρήγορα, υποδηλώνοντας ότι η θερμοκρασία της συσκευής πρέπει να μειωθεί.

Περιστρέψτε το κουμπί ατμού αριστερόστροφα και σύρετε το διακόπτη καφέ στη θέση ενεργοποίησης. Το νερό θα διανέμεται μέσω του σωλήνα ατμού.

Όταν η ενδεικτική λυχνία σταματήσει να αναβοσβήνει, απενεργοποιήστε το διακόπτη καφέ και ρυθμίστε το κουμπί ατμού στη θέση απενεργοποίησης. Η θερμοκρασία θα αρχίσει να μειώνεται.

Το μηχάνημα θα είναι τώρα έτοιμο να παρασκευάσει περισσότερο καφέ.