

cecotec

GRANDHEAT 2090 BUILT-IN
STEEL



1. ΜΕΡΗ ΚΑΙ ΕΞΑΡΤΗΜΑΤΑ

Εικ. 1.

1. Πίνακας ελέγχου
2. Άξονας γυάλινου δίσκου
3. Συγκρότημα δακτυλίου γυάλινου δίσκου
4. Γυάλινος δίσκος
5. Προβολή παραθύρου
6. Πόρτα
7. Σύστημα κλειδαριάς ασφαλείας
8. Σχάρα γκριλ (κατάλληλη μόνο για λειτουργία Grill, πρέπει να τοποθετηθεί στο γυάλινο δίσκο)

Εικ.. 16.

1. Εμφάνιση
2. Micro / Grill / Compi
3. Απόψυξη χρόνου/βάρους
4. Χρόνος / Βάρος / Αυτόματο μενού
5. Διακοπή / Καθαρισμός
6. Χρονόμετρο / Ρολόι
7. Έναρξη / + 30δευτ. / Επιβεβαίωση
8. Άνοιγμα πόρτας

2. ΠΡΙΝ ΤΗ ΧΡΗΣΗ

Βγάλτε το προϊόν από το κουτί. Εάν ο φούρνος μικροκυμάτων έχει προστατευτικό πτερύγιο, κόψτε το πριν ξεκινήσετε τη λειτουργία. Ελέγξτε προσεκτικά εάν υπάρχει ζημιά και εάν υπάρχει, ενημερώστε αμέσως την Υπηρεσία Τεχνικής Υποστήριξης.

Το προϊόν πρέπει να τοποθετείται σε επίπεδο, σταθερό και ξηρό μέρος και να διατηρείται μακριά από διαβρωτικά υλικά, θερμότητα και υγρασία, όπως καυστήρες αερίου ή νερό.

Το προϊόν πρέπει να τοποθετείται με τέτοιο τρόπο ώστε το βύσμα να είναι προσβάσιμο και πρέπει να εξασφαλίζει αποτελεσματική γείωση σε περίπτωση διαρροής για την αποφυγή ηλεκτροπληξίας.

Η πόρτα του φούρνου μικροκυμάτων πρέπει να είναι κλειστή για να λειτουργεί.

Σε περίπτωση που υπάρχουν κατασκευαστικά εξαρτήματα στην κοιλότητα του φούρνου μικροκυμάτων ή στα στοιχεία θέρμανσης, αφήστε το φούρνο μικροκυμάτων ανοιχτό για να εξασφαλίσετε καλό αερισμό. Σε αυτή την περίπτωση, συνιστάται να ζεστάνετε ένα ποτήρι νερό σε υψηλή ισχύ για πολλές φορές.

Προειδοποίηση: Μην αφαιρείτε το κάλυμμα μαρμαρυγίας που είναι στερεωμένο στην κοιλότητα του φούρνου μικροκυμάτων για να προστατεύσετε το μάγνητρο.

3. ΕΓΚΑΤΑΣΤΑΣΗ ΠΡΟΪΟΝΤΟΣ

Τοποθέτηση γυάλινου δίσκου

Εικ. 2.

1. Hub
2. Γυάλινος δίσκος
3. Άξονας γυάλινου δίσκου
4. Συγκρότημα δακτυλίου γυάλινου δίσκου

Κατά την εγκατάσταση του γυάλινου δίσκου:

Μην τοποθετείτε ποτέ το γυάλινο δίσκο ανάποδα.

Τόσο το συγκρότημα του γυάλινου δίσκου όσο και του δακτυλίου του γυάλινου δίσκου πρέπει πάντα να χρησιμοποιούνται κατά τη διάρκεια του μαγειρέματος.

Όλα τα δοχεία τροφίμων και τροφίμων πρέπει πάντα να τοποθετούνται στο γυάλινο δίσκο για μαγείρεμα.

Εάν ο γυάλινος δίσκος ή το συγκρότημα δακτυλίου ραγίσει ή σπάσει, επικοινωνήστε με την Υπηρεσία Τεχνικής Υποστήριξης της Cecotec.

Σημείωση: Αυτή η συσκευή προορίζεται μόνο για ενσωματωμένη χρήση. Δεν προορίζεται για χρήση σε πάγκο ή για χρήση μέσα σε ντουλάπι. Η συσκευή πρέπει να εγκατασταθεί σε επιτοίχιο ντουλάπι πλάτους 60 cm.

Ηλεκτρικές συνδέσεις

Εάν το βύσμα δεν είναι πλέον προσβάσιμο μετά την εγκατάσταση, ένας διακόπτης απομόνωσης όλων των πόλων πρέπει να βρίσκεται σε μία από τις πλευρές με διάκενο επαφής 3 mm.

Το τοποθετημένο ντουλάπι δεν πρέπει να έχει πίσω τοίχο πίσω από τη συσκευή.

Το ελάχιστο ύψος εγκατάστασης πρέπει να είναι 85 cm.

Μην καλύπτετε τις υποδοχές εξαερισμού.

ΦΟΥΡΝΟΣ ΜΙΚΡΟΚΥΜΑΤΩΝ

Εικ. 3.

Βίδα A

Εικ. 4.

Βίδα B

Εικ. 5.

Πλάκα τοποθέτησης

Εικ. 6.

Πλαστικό καλυμα

Εικ. 7.

Εντοιχισμένα έπιπλα

Εικ. 8.

Εικ. 9.

Σημείωση: Η πλάκα στερέωσης και το πρότυπο του κάτω ντουλαπιού χρειάζονται κατά την εγκατάσταση και στις δύο εγκαταστάσεις.

Προετοιμασία του ντουλαπιού

Εικ. 10.

Διαβάστε τις οδηγίες στο κάτω μέρος του ντουλαπιού. Τοποθετήστε το πρότυπο στο κάτω επίπεδο του ντουλαπιού.

Εικ. 11.

Κάντε τα σημάδια στο κάτω μέρος του ντουλαπιού σύμφωνα με τα σημάδια "α" στο πρότυπο. Εικ. 12.

Αφαιρέστε το κάτω πρότυπο ντουλαπιού και FI x την πλάκα στερέωσης με τη βίδα Α.

Εγκατάσταση φούρνου μικροκυμάτων

Εικ. 13.

Τοποθετήστε το φούρνο μικροκυμάτων στο ντουλάπι. Βεβαιωθείτε ότι το πίσω μέρος της συσκευής είναι κλειδωμένο από την πλάκα στερέωσης. Μην παγιδεύετε το καλώδιο ρεύματος.

Εικ. 14.

Ανοίξτε την πόρτα, στερεώστε το φούρνο μικροκυμάτων στο ντουλάπι με τη βίδα Β μέσα από την οπή εγκατάστασης. Στη συνέχεια, στερεώστε το πλαστικό κάλυμμα στην οπή εγκατάστασης.

4. ΛΕΙΤΟΥΡΓΙΑ

Ρύθμιση ρολογιού

Όταν η συσκευή είναι συνδεδεμένη στην πρίζα, θα ηχήσει μία φορά και στην οθόνη θα εμφανιστεί «0:00».

Πατήστε Clock / Timer για να ρυθμίσετε την ώρα. Τα ψηφία της ώρας θα αναβοσβήνουν.

Γυρίστε το κουμπί για να ρυθμίσετε την επιθυμητή ώρα, από 00-23.

Πατήστε Ρολόι / Χρονόμετρο. Τα ψηφία των λεπτών θα αναβοσβήνουν.

Γυρίστε το κουμπί για να ρυθμίσετε τα επιθυμητά λεπτά, από 00-59.

Πατήστε Clock / Timer για να αποθηκεύσετε τις ρυθμίσεις ώρας. «:» Θα αναβοσβήνει και η ώρα θα ανάψει.

Σημείωση:

Εάν το ρολόι δεν έχει ρυθμιστεί, η τρέχουσα ώρα δεν θα εμφανίζεται όταν η συσκευή είναι ενεργοποιημένη. Κατά τη διαδικασία ρύθμισης του ρολογιού, πατήστε «Stop / Clear», για να επιστρέψετε αυτόματα στην προηγούμενη κατάσταση.

Μαγείρεμα σε φούρνο μικροκυμάτων

Πατήστε Microwave / Grill / Combi μία φορά. Το "P100" θα εμφανιστεί στην οθόνη.

Πατήστε Microwave / Grill / Combi αρκετές φορές ή γυρίστε το κουμπί για να επιλέξετε την ισχύ μικροκυμάτων: "P100", "P80", "P50", "P30" ή "P10".

Πατήστε Start / + 30sec / Con tm για επιβεβαίωση.

Γυρίστε το κουμπί για να ρυθμίσετε τον επιθυμητό χρόνο μαγειρέματος. Η καθορισμένη ώρα πρέπει να είναι 0:05-95:00.

Πατήστε Start / + 30sec / Con tm για να ξεκινήσει το μαγείρεμα.

Παράδειγμα: Μαγείρεμα σε ισχύ μικροκυμάτων 80% για 20 λεπτά.

Πατήστε Microwave / Grill / Combi μία φορά. Το "P100" θα εμφανιστεί στην οθόνη.

Πατήστε ξανά Microwave / Grill / Combi ή γυρίστε το κουμπί για να επιλέξετε ισχύ μικροκυμάτων 80%.

Πατήστε Start / + 30sec / Con tm για επιβεβαίωση. Στην οθόνη θα εμφανιστεί η ένδειξη "P80".

Γυρίστε το κουμπί για να ρυθμίσετε τον επιθυμητό χρόνο μαγειρέματος: «20:00».

Πατήστε Start / + 30sec / Con tm για να ξεκινήσει το μαγείρεμα.

0 --- 1 λεπτό: 5 δευτερόλεπτα

1 --- 5 λεπτά: 10 δευτερόλεπτα

5 --- 10 λεπτά: 30 δευτερόλεπτα

10 --- 30 λεπτά: 1 λεπτό

30 --- 95 λεπτά: 5 λεπτά

Πίνακας ισχύος μικροκυμάτων /
γκριλ / Combi

Πατήστε	Απεικόνιση	Ισχύς μικροκυμάτων	Ηλεκτρική ισχύς
1	P100	100 %	
2	P80	80 %	
3	P50	50 %	
4	P30	30 %	
5	P10	10 %	
6	G	0 %	100 %
7	C-1	55 %	45 %
8	C-2	36 %	64 %

Γκριλ / Μαγείρεμα συνδυασμού

Πατήστε Microwave / Grill / Combi μία φορά. Το "P100" θα εμφανιστεί στην οθόνη.

Πατήστε επανειλημμένα Microwave / Grill / Combi ή γυρίστε το κουμπί για να επιλέξετε το επιθυμητό πρόγραμμα μαγειρέματος: "G", "C-1" ή "C-2".

Πατήστε Start / + 30sec / Con tm για επιβεβαίωση.

Γυρίστε το κουμπί για να ρυθμίσετε τον επιθυμητό χρόνο μαγειρέματος, από 0:05 έως 95:00.

Πατήστε Start / + 30sec / Con tm για να ξεκινήσει το μαγείρεμα.

Παράδειγμα: Μαγείρεμα σε ισχύ μικροκυμάτων 55% και ισχύ γκριλ 45% (C-1) για 10 λεπτά.

Πατήστε Microwave / Grill / Combi μία φορά. Το "P100" θα εμφανιστεί στην οθόνη.

Πατήστε Microwave / Grill / Combi 4 φορές ή γυρίστε το κουμπί για να επιλέξετε Combi. 1 λειτουργία.

Πατήστε Start / + 30sec / Con tm για επιβεβαίωση. Η οθόνη θα εμφανίσει "C-1".

Γυρίστε το κουμπί για να ρυθμίσετε τον επιθυμητό χρόνο μαγειρέματος: «10:00».

Πατήστε Start / + 30sec / Con tm για να ξεκινήσει το μαγείρεμα.

Σημείωση: Στα μισά της διαδικασίας μαγειρέματος, η συσκευή θα σταματήσει να λειτουργεί και θα ηχήσει δύο φορές. Αυτό γίνεται για να σας υπενθυμίσει να αναποδογυρίσετε το φαγητό για να ψηθεί ομοιόμορφα. Αφού το αναποδογυρίσετε, πατήστε Start / + 30sec / Con tm για να συνεχίσετε το μαγείρεμα.

Γρήγορη εκκίνηση

Όταν επιλεγεί αυτό το πρόγραμμα, η συσκευή θα μαγειρέψει γρήγορα το φαγητό στην κορυφαία ισχύ (100% ισχύς εξόδου). Ο μέγιστος χρόνος μαγειρέματος για αυτό το πρόγραμμα είναι 95 λεπτά.

Ανοίξτε την πόρτα και τοποθετήστε το φαγητό μέσα στο φούρνο μικροκυμάτων. Κλείστε την πόρτα. Στην κατάσταση αναμονής, πατήστε Έναρξη / + 30 δευτερόλεπτα / Επιβεβαίωση για να ξεκινήσει το μαγείρεμα σε επίπεδο ισχύος 100%. Κάθε πάτημα θα αυξάνει τον χρόνο μαγειρέματος κατά 30 δευτερόλεπτα.

Στις λειτουργίες φούρνου μικροκυμάτων, ψησίματος, συνδυασμού ή χρόνου απόψυξης, κάθε πάτημα θα αυξάνει τον χρόνο μαγειρέματος κατά 30 δευτερόλεπτα.

Σε κατάσταση αναμονής, γυρίστε το κουμπί αριστερόστροφα για να ρυθμίσετε το χρόνο μαγειρέματος (το επίπεδο ισχύος 100% δεν μπορεί να αλλάξει).

Μετά τη ρύθμιση του χρόνου, πατήστε Έναρξη / + 30 δευτερόλεπτα / Επιβεβαίωση για να ξεκινήσει το μαγείρεμα.

Σημείωση: Στις λειτουργίες Auto menu και Weight defrost, ο χρόνος μαγειρέματος δεν μπορεί να τροποποιηθεί.

Απόψυξη βάρους

Πατήστε το Weight / Time defrost μία φορά, στην οθόνη θα εμφανιστεί η ένδειξη "dEF1".

Γυρίστε το πόμολο για να ρυθμίσετε το βάρος του φαγητού, από 100 g έως 2000 g.

Πατήστε Start / + 30sec / Confirm για να ξεκινήσει η διαδικασία απόψυξης.

Απόψυξη χρόνου

Πατήστε το Weight / Time defrost δύο φορές, ο φούρνος θα εμφανίσει "dEF2".

Γυρίστε το κουμπί για να ρυθμίσετε τον επιθυμητό χρόνο απόψυξης.

Ο μέγιστος χρόνος είναι 95 λεπτά.

Πατήστε Start / + 30sec / Confirm για να ξεκινήσει η διαδικασία απόψυξης.

Χρονοδιακόπτης

Πατήστε το κουμπί Ρολόι / Χρονοδιακόπτης, η οθόνη θα δείξει 00:00.

Γυρίστε το κουμπί για να ρυθμίσετε τον επιθυμητό χρόνο μαγειρέματος. Ο μέγιστος χρόνος είναι 95 λεπτά.

Πατήστε Start / + 30sec / Confirm για επιβεβαίωση.

Όταν τελειώσει ο καθορισμένος χρόνος, η συσκευή θα ηχήσει 5 φορές.

Σημείωση: Εάν το ρολόι έχει ρυθμιστεί (σύστημα 24 ωρών), η οθόνη θα δείχνει την τρέχουσα ώρα.

Αυτόματο μενού

Σε κατάσταση αναμονής, περιστρέψτε το κουμπί δεξιόστροφα για να επιλέξετε την επιθυμητή λειτουργία μενού Auto.

Πατήστε Start / + 30sec / Επιβεβαίωση για να επιβεβαιώσετε το μενού.

Γυρίστε το κουμπί για να επιλέξετε το βάρος του φαγητού σύμφωνα με το διάγραμμα μενού.

Πατήστε Start / + 30sec / Επιβεβαίωση για να ξεκινήσει το μαγείρεμα.

Παράδειγμα: Ρύθμιση του μενού Auto για να μαγειρέψουν 350 g ψαριού.

Σε κατάσταση αναμονής, περιστρέψτε το κουμπί δεξιόστροφα για να επιλέξετε το μενού "A-6". Πατήστε Start / + 30sec / Confirm για να επιβεβαιώσετε το μενού.

Πατήστε Start / + 30sec / Confirm για να επιβεβαιώσετε το μενού.

Πατήστε Start / + 30sec / Confirm για να επιβεβαιώσετε το μενού.

Πατήστε Start / + 30sec / Confirm για να επιβεβαιώσετε το μενού.

Αυτόματα μενού:

Μενού	Βάρος	Απεικόνιση
A-1 Pizza	200 g	200
	400 g	400
A-2 Κρέας	250 g	250
	350 g	350
	450 g	450
A-3 Λαχανικά	200 g	200
	300 g	300
	400 g	400
A-4 Ζυμαρικά	50 γρ (με 450 γρ κρύο νερό)	50
	50 γρ (με 450 γρ κρύο νερό)	100
A-5 Πατάτα	200 g	200
	400 g	400
	600 g	600
A-6 Ψάρι	250 g	250
	350 g	350
	450 g	450
A-7 Ποτό	1 φλιτζάνι (120 ml)	1
	2 φλιτζάνι(240 ml)	2
	3 φλιτζάνια(360 ml)	3
A-8 Ποπ κορν	50 g	50
	85 g	85
	100 g	100

Μαγείρεμα πολλαπλών σειρών

Μπορούν να ρυθμιστούν το πολύ 2 σειρές για μια διαδικασία μαγειρέματος. Εάν μία από τις ακολουθίες που περιλαμβάνονται είναι απόψυξη, θα πρέπει να οριστεί ως η πρώτη.

Παράδειγμα: Ξεπαγώστε το φαγητό για 5 λεπτά και μετά μαγειρέψτε με ισχύ μικροκυμάτων 80% για 7 λεπτά. Πατήστε το κουμπί Βάρος / Χρόνος απόψυξης, στην οθόνη θα εμφανιστεί "dEF2".

Γυρίστε το κουμπί για να ρυθμίσετε 5 λεπτά χρόνου απόψυξης, «5:00».

Πατήστε Microwave / Grill / Combi μία φορά, στην οθόνη θα εμφανιστεί το "P100".

Πατήστε ξανά Microwave / Grill / Combi ή γυρίστε το κουμπί για να επιλέξετε ισχύ μικροκυμάτων 80%.

Πατήστε Start / + 30sec / Con tm για επιβεβαίωση. Στην οθόνη θα εμφανιστεί η ένδειξη "P80".

Γυρίστε το κουμπί για να ρυθμίσετε το χρόνο μαγειρέματος στα 7 λεπτά. Στην οθόνη θα εμφανιστεί η ένδειξη "7:00".

Πατήστε Start / + 30sec / Con tm για να ξεκινήσει το μαγείρεμα.

Η συσκευή θα ηχεί κάθε φορά που ολοκληρώνεται μια ακολουθία. Όταν ολοκληρωθεί η όλη διαδικασία, η συσκευή θα ηχήσει 5 φορές.

Έλεγχος ρυθμίσεων

Κατά τη λειτουργία, πατήστε Microwave / Grill / Combi, το τρέχον επίπεδο ισχύος θα εμφανιστεί για 3 δευτερόλεπτα.

Κατά τη λειτουργία, πατήστε Clock / Timer, η τρέχουσα ώρα θα εμφανιστεί για 3 δευτερόλεπτα.

Σύστημα κλειδαριάς για παιδιά

Σε κατάσταση αναμονής, πατήστε Stop / Clear για 3 δευτερόλεπτα. Η συσκευή θα εκπέμψει ένα παρατεταμένο μπιπ που θα υποδεικνύει ότι αυτή η λειτουργία έχει ενεργοποιηθεί.

Η τρέχουσα ώρα θα εμφανιστεί εάν έχει ρυθμιστεί το ρολόι. Θα εμφανιστεί επίσης το ακόλουθο εικονίδιο: Εικ. 15.

Σε κατάσταση αναμονής, πατήστε Stop / Clear για 3 δευτερόλεπτα. Η συσκευή θα εκπέμψει ένα παρατεταμένο μπιπ που θα υποδεικνύει ότι αυτή η λειτουργία έχει απενεργοποιηθεί.

5. ΚΑΘΑΡΙΣΜΟΣ ΚΑΙ ΣΥΝΤΗΡΗΣΗ

Η συσκευή, καθώς και τα στηρίγματα τροφίμων, πρέπει να καθαρίζονται και να αφαιρούνται τακτικά.

Αποσυνδέστε το καλώδιο από την παροχή ρεύματος πριν ξεκινήσετε τον καθαρισμό. Μην βυθίζετε το προϊόν σε νερό ή οποιοδήποτε άλλο υγρό κατά τον καθαρισμό.

Η έλλειψη συντήρησης και καθαρισμού του προϊόντος μπορεί να προκαλέσει αλλοίωση στην επιφάνειά του και να επηρεάσει τη διάρκεια ζωής του.

Μη χρησιμοποιείτε ισχυρά απορρυπαντικά, λειαντικά σε σκόνη ή μεταλλικές βούρτσες για να καθαρίσετε τη συσκευή.

Μην αφαιρείτε το πιάτο μαρμαρυγίας.

Όταν ο φούρνος μικροκυμάτων έχει χρησιμοποιηθεί για μεγάλο χρονικό διάστημα, μπορεί να προκύψουν έντονοι οσμές από το εσωτερικό.

Για να απαλλαγείτε από αυτά, ακολουθήστε ένα από τα παρακάτω βήματα:

Τοποθετήστε πολλές φέτες λεμονιού σε ένα φλιτζάνι και ζεστάνετε τις σε υψηλή ισχύ για 2 ή 3 λεπτά.

Τοποθετήστε ένα φλιτζάνι κόκκινο τσάι μέσα στους φούρνους μικροκυμάτων και ζεστάνετε το σε υψηλή ισχύ για 2 ή 3 λεπτά. Τοποθετήστε φλούδες πορτοκαλιού μέσα στους φούρνους μικροκυμάτων και ζεστάνετε σε υψηλή ισχύ για 1 λεπτό.

Χρησιμοποιήστε ένα βρεγμένο μαλακό πανί για να καθαρίσετε τα περιβλήματα, την πόρτα, τους εσωτερικούς τοίχους και το πλαίσιο της πόρτας.

Προειδοποίηση: Όλες οι εργασίες συντήρησης πρέπει να εκτελούνται αυστηρά από εξειδικευμένο τεχνικό προσωπικό.

6. ΑΝΤΙΜΕΤΩΠΙΣΗ ΠΡΟΒΛΗΜΑΤΩΝ

Πρόβλημα	Αιτία	Λύση
Η συσκευή δεν ανάβει	Το καλώδιο ρεύματος δεν έχει συνδεθεί σωστά.	Αποσυνδέστε το και συνδέστε το ξανά μετά από 10 δευτερόλεπτα.
	Φύσημα ασφάλειας ή βραχυκύκλωμα.	Επικοινωνήστε με την Υπηρεσία Τεχνικής Υποστήριξης της Cecotec.
	Ελαττωματική πρίζα.	Ελέγξτε την πρίζα με διαφορετική συσκευή.
Η συσκευή δεν θερμαίνει	Η πόρτα δεν έκλεισε σωστά.	Κλείστε σωστά την πόρτα.

7. ΤΕΧΝΙΚΕΣ ΠΡΟΔΙΑΓΡΑΦΕΣ

01382 GrandHeat 2090 Built-In Steel

Ονομαστική ισχύς εισόδου (Φούρνος

μικροκυμάτων): 1250 W Ονομαστική ισχύς

εξόδου (Φούρνος μικροκυμάτων): 800 W

Ονομαστική ισχύς εισόδου (Γκριλ): 1000 W

230 V ~ 50 Hz

Χωρητικότητα: 20L

Κατασκευάζεται στην Κίνα | Σχεδιασμένο

στην Ισπανία

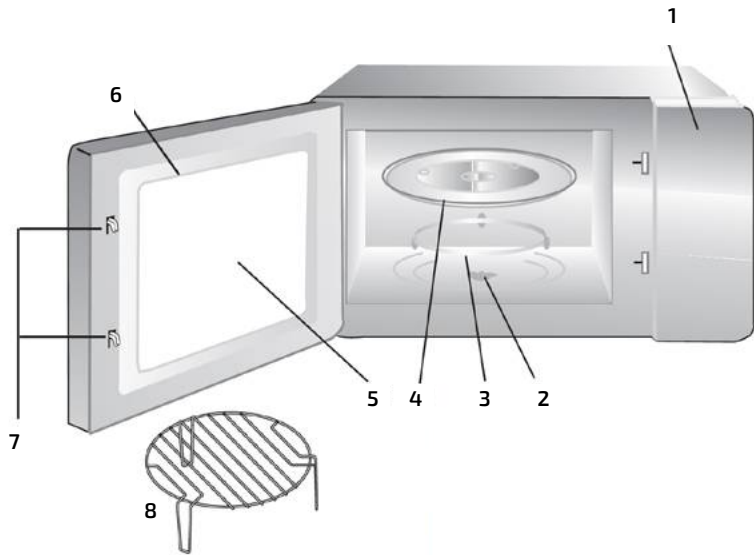


Fig./Img./Abb./ Rys. / Obr. 1



Fig./Img./Abb./ Rys. / Obr. 4



Fig./Img./Abb./ Rys. / Obr. 5



Fig./Img./Abb./ Rys. / Obr. 6



Fig./Img./Abb./ Rys. / Obr. 7

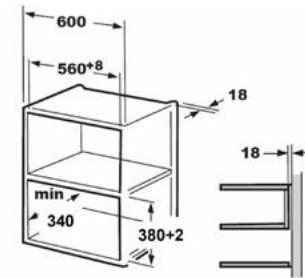


Fig./Img./Abb./ Rys. / Obr. 8

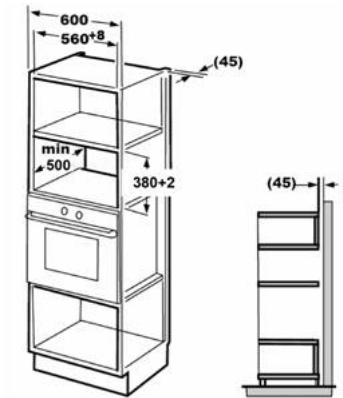


Fig./Img./Abb./ Rys. / Obr. 9

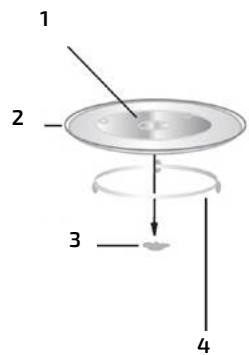


Fig./Img./Abb./ Rys. / Obr. 2

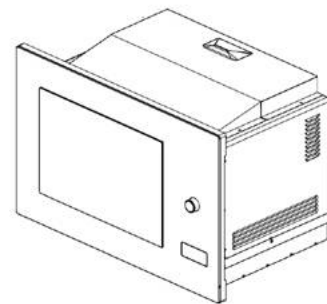


Fig./Img./Abb./ Rys. / Obr. 3

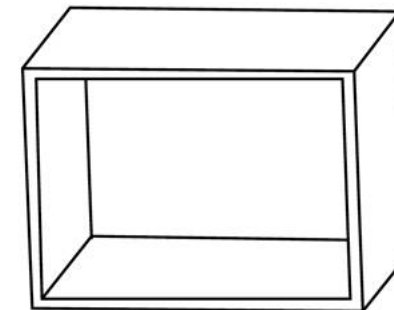
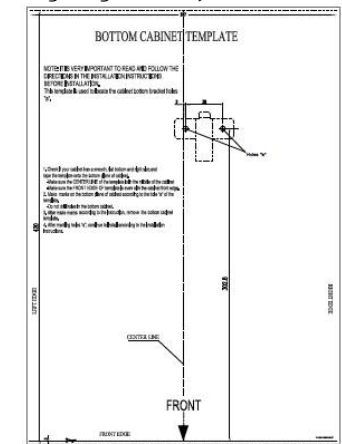


Fig./Img./Abb./ Rys. / Obr. 10



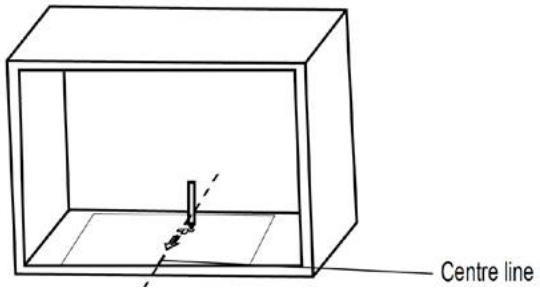


Fig./Img./Abb./ Rys. / Obr. 11

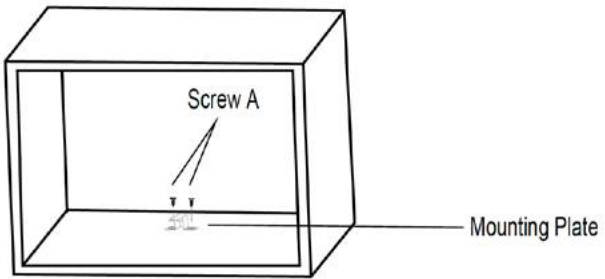


Fig./Img./Abb./ Rys. / Obr. 12

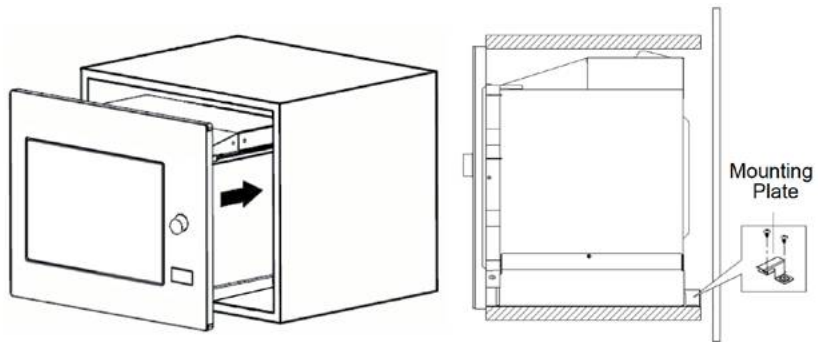


Fig./Img./Abb./ Rys. / Obr. 13

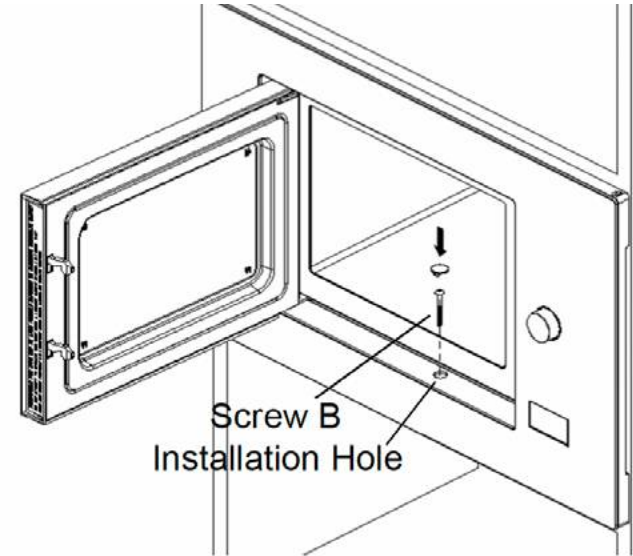


Fig./Img./Abb./ Rys. / Obr. 14



Fig./Img./Abb./ Rys. / Obr. 15

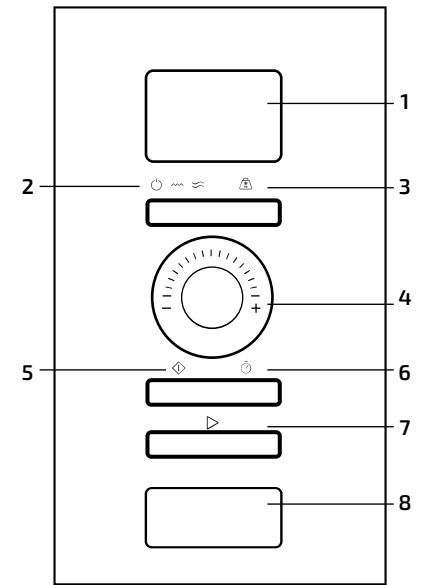


Fig./Img./Abb./ Rys. / Obr. 16