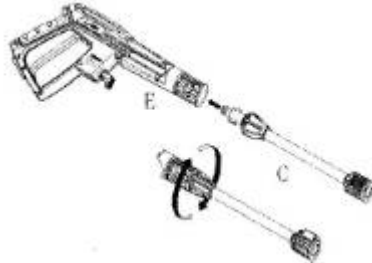


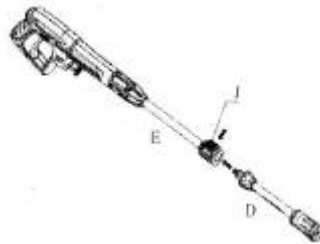


## Βήμα 1

A. Τοποθετήστε τη ράβδο επέκτασης του πιστόλι (C) στο πιστόλι (E). Πιέστε και περιστρέψτε τη ράβδο επέκτασης (C) στο πιστόλι (E) μέχρι να ασφαλίσει στη θέση της. Μόλις τα μέρη συνδεθούν σωστά, τα δύο μέρη δεν μπορούν να διαχωριστούν τραβώντας το πιστόλι (E). Τοποθετήστε το ακροφύσιο απορρυπαντικού με τον ίδιο τρόπο ανάλογα με το ακροφύσιο που είναι κατάλληλο για την επιφάνεια που θα καθαριστεί. Μόνο ένα ακροφύσιο μπορεί να εισαχθεί στο πιστόλι. Για να διασφαλίσετε τη σωστή λειτουργία της συσκευής, συναρμολογήστε όλα τα εξαρτήματα του πιστολιού καθαρισμού υψηλής πίεσης.

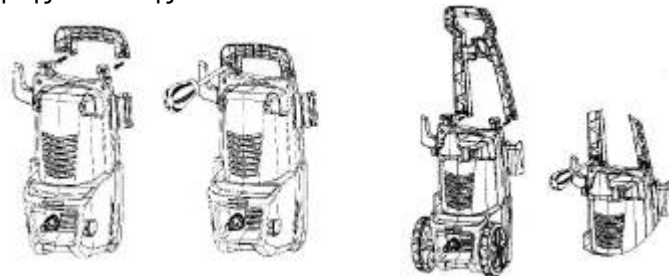


B. Τοποθετήστε το ρυθμιζόμενο ακροφύσιο (D) στο πιστόλι (E). Λόγω του γεγονότος ότι η συσκευή είναι εξοπλισμένη με γρήγορη σύζευξη, απλώς πιέστε το ακροφύσιο στο πιστόλι (E) μέχρι να ασφαλίσει στη θέση του. Μόλις τα μέρη συνδεθούν σωστά, τα δύο μέρη δεν μπορούν να διαχωριστούν τραβώντας το πιστόλι (E). Το ακροφύσιο TURBO πρέπει να τοποθετηθεί με τον ίδιο τρόπο ανάλογα με το ακροφύσιο που είναι κατάλληλο για την επιφάνεια που θα καθαριστεί. Μόνο ένα ακροφύσιο μπορεί να εισαχθεί στο πιστόλι. Για να διασφαλίσετε τη σωστή λειτουργία της συσκευής, συναρμολογήστε όλα τα εξαρτήματα του πιστολιού καθαρισμού υψηλής πίεσης.



## Βήμα 2

Βιδώστε τη λαβή στο σώμα της ροδέλας υψηλής πίεσης. Οι βίδες περιλαμβάνονται στη συσκευή. Βρείτε τα μετά τη λήψη της συσκευής.



## Βήμα 3

Συνδέστε τον εύκαμπτο σωλήνα υψηλής πίεσης (F) στην έξοδο νερού της ροδέλας υψηλής πίεσης. Βεβαιωθείτε ότι ο εύκαμπτος σωλήνας έχει τοποθετηθεί σωστά για την αποφυγή διαρροών. Μόλις τα στοιχεία συνδεθούν σωστά, δεν μπορείτε να διαχωρίσετε τα δύο τραβώντας ένα από αυτά. Πατήστε το "Κουμπί" προς την κατεύθυνση του βέλους και μετά τραβήξτε έξω τον εύκαμπτο σωλήνα υψηλής πίεσης.



#### Βήμα 4

Συνδέστε τον εύκαμπτο σωλήνα υψηλής πίεσης (F) στο πιστόλι (E). Βεβαιωθείτε ότι ο εύκαμπτος σωλήνας έχει τοποθετηθεί σωστά για την αποφυγή διαρροών. Μόλις τα στοιχεία συνδεθούν σωστά, δεν μπορείτε να διαχωρίσετε τα δύο εξαρτήματα τραβώντας ένα από αυτά. Πατήστε "κουμπί" προς την κατεύθυνση του βέλους και μετά τραβήξτε έξω τον εύκαμπτο σωλήνα υψηλής πίεσης.



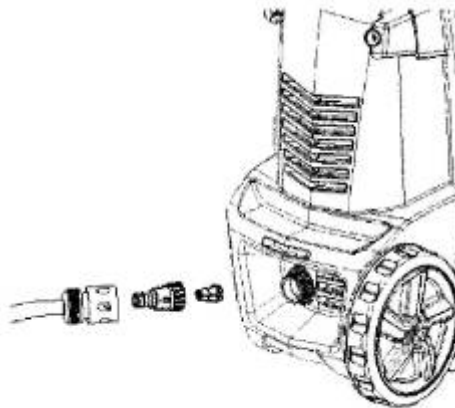
#### Βήμα 5

Τοποθετήστε το ακροφύσιο ψεκασμού απορρυπαντικού (J) στο πιστόλι ψεκασμού (E). Σπρώξτε προς τα κάτω και γυρίστε το ακροφύσιο ψεκασμού απορρυπαντικού (J) δεξιόστροφα στο πιστόλι ψεκασμού (E) μέχρι να ασφαλίσει στη θέση του. Μόλις τα στοιχεία συνδεθούν σωστά, δεν μπορείτε να διαχωρίσετε τα δύο τραβώντας ένα από αυτά.



#### Βήμα 6

Συνδέστε τη φίσα του σωλήνα στη ροδέλα υψηλής πίεσης. Πριν εγκαταστήσετε το περίβλημα, αφαιρέστε το πλαστικό καπάκι που είναι τοποθετημένο στον αρσενικό βύσμα στη ροδέλα πίεσης. Αυτό το πλαστικό καπάκι μπορεί να πεταχτεί μετά την αποσυναρμολόγηση. Αφού τοποθετήσετε και τα δύο μέρη, συνδέστε τον εύκαμπτο σωλήνα κήπου στο μπουλόνι σύνδεσης στη ροδέλα υψηλής πίεσης. Συνδέστε τον εύκαμπτο σωλήνα κήπου στην παροχή νερού.



#### ΛΕΙΤΟΥΡΓΙΑ ΤΗΣ ΣΥΣΚΕΥΗΣ

Η συσκευή προορίζεται για χρήση μόνο με κρύο νερό. Μην χρησιμοποιείτε ζεστό νερό σε αυτήν τη συσκευή.

#### Τρέξιμο

Αφού συνδέσετε το πλυτικό υψηλής πίεσης στην παροχή κρύου νερού, προχωρήστε ως εξής:

- Βεβαιωθείτε ότι ο διακόπτης τροφοδοσίας βρίσκεται στη θέση OFF.
- Συνδέστε τον εύκαμπτο σωλήνα κήπου στο εξάρτημα εισαγωγής.
- Εισαγάγετε το ρυθμιζόμενο ακροφύσιο ψεκασμού στο πιστόλι σύμφωνα με το βήμα συναρμολόγησης αριθ. 1
- Συνδέστε το βραχίονα στο σώμα του μηχανήματος σύμφωνα με το βήμα συναρμολόγησης 2.
- Συνδέστε τον εύκαμπτο σωλήνα υψηλής πίεσης στο εξάρτημα εξόδου υψηλής πίεσης σύμφωνα με το βήμα συναρμολόγησης 3
- Συνδέστε τον εύκαμπτο σωλήνα υψηλής πίεσης στο πιστόλι σύμφωνα με το βήμα συναρμολόγησης 4.
- Συνδέστε το ακροφύσιο ψεκασμού απορρυπαντικού στο πιστόλι σύμφωνα με το βήμα συναρμολόγησης 5.

- - Ανοίξτε πλήρως τη βαλβίδα παροχής νερού.
- Ενεργοποιήστε το πιστόλι για εξαέρωση αέρα από ολόκληρο το σύστημα αντλίας και εύκαμπτου σωλήνα πριν ενεργοποιήσετε τον εξοπλισμό.
- Ξεκινήστε τη ροδέλα πίεσης περιστρέφοντας το διακόπτη λειτουργίας στη θέση ON και πιέστε τη σκανδάλη. ΥΠΕΝΘΥΜΙΣΗ: Το μοτέρ δεν λειτουργεί συνεχώς, μόνο όταν πιέζεται η σκανδάλη.

**ΠΡΟΕΙΔΟΠΟΙΗΣΗ - ΚΙΝΔΥΝΟΣ ΤΡΑΥΜΑΤΙΣΜΟΥ!** Το μηχάνημα θα αρχίσει να ψεκάζει όταν πατήσετε τη σκανδάλη. Το μηχάνημα και ο εύκαμπτος σωλήνας εξακολουθούν να βρίσκονται υπό υψηλή πίεση ακόμη και μετά το σβήσιμο του μηχανήματος. Στοχεύστε το πιστόλι σε ασφαλή κατεύθυνση και ανακουφίστε την πίεση. ΠΟΤΕ μην κατευθύνετε εκτόξευση νερού υψηλής πίεσης προς ανθρώπους ή ζώα.

#### Αυτόματη ενεργοποίηση / απενεργοποίηση

Το πλυστικό πίεσης είναι εξοπλισμένο με αυτόματο διακόπτη on / off. Το πλυστικό πίεσης λειτουργεί μόνο όταν ο διακόπτης τροφοδοσίας βρίσκεται στη θέση ON και πατηθεί η σκανδάλη πιστολιού. Όταν απελευθερωθεί η σκανδάλη για να σταματήσει το ψεκασμό νερού του πιστολιού, το μοτέρ του πλυντηρίου θα σβήσει αυτόματα. Απλώς πιέστε ξανά τη σκανδάλη για να συνεχίσετε τη λειτουργία.

Για να σταματήσετε να χρησιμοποιείτε τη ροδέλα, αφήστε τη σκανδάλη και ρυθμίστε το διακόπτη στη θέση OFF. Η συσκευή πρέπει να απενεργοποιηθεί εντελώς όταν δεν χρησιμοποιείται.

#### Εξαερώνοντας το πιστόλι

Είναι πολύ σημαντικό να εξαερώσετε το πιστόλι πριν χρησιμοποιήσετε την ηλεκτρική σκούπα. Ανατρέξτε στην ενότητα "Οδηγίες τοποθέτησης". Για να εξαερώσετε το πιστόλι, απλώς συνδέστε έναν εύκαμπτο σωλήνα κήπου με το πλυστικό υψηλής πίεσης και τραβήξτε τη σκανδάλη PIN ενεργοποιήσετε το ρεύμα. Αυτό θα σας επιτρέψει να εξαερώσετε αέρα από το σωλήνα. Κρατήστε τη σκανδάλη για περίπου ένα λεπτό για να αποσυμπιέσετε πλήρως τη συσκευή. Το νερό θα ρέει από το πιστόλι σε χαμηλή πίεση κατά τη διάρκεια αυτής της διαδικασίας. Για περισσότερες πληροφορίες σχετικά με τον εξαερισμό, ανατρέξτε στην ενότητα με τίτλο "Λειτουργία της συσκευής".

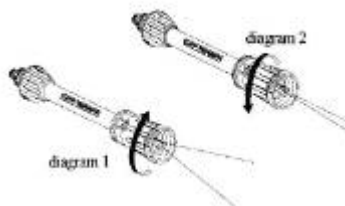
#### Κλείδωμα ασφαλείας πιστολιού



Το πλυστικό μηχανήμα πίεσης είναι εξοπλισμένο με κλειδαριά ασφαλείας σκανδάλης. Όταν το πλυστικό δεν χρησιμοποιείται, ο ρόλος του μπλοκαρίσματος είναι να αποκλείει την πιθανότητα τυχαίας ενεργοποίησης της συσκευής.

Ρυθμιζόμενο ακροφύσιο ψεκασμού

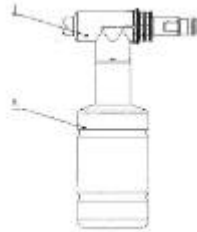
Το ρυθμιζόμενο ακροφύσιο σας επιτρέπει να χρησιμοποιείτε μια ποικιλία σχεδίων ψεκασμού από έναν πλήρη ψεκαστήρα ανεμιστήρα (διάγραμμα 1) έως ένα άμεσο σχέδιο ψεκασμού (διάγραμμα 2). Όταν χρησιμοποιείτε το πλυστικό για τον καθαρισμό ξύλου, καταστρώματος, πλαισίου, οχημάτων κ.λπ., ξεκινήστε πάντα να χρησιμοποιείτε ψεκαστήρα και αρχίστε να ψεκάζετε από απόσταση τουλάχιστον 36 ιντσών για να αποφύγετε την πρόκληση ζημιάς στην επιφάνεια του υλικού που καθαρίζεται. περιοχή χωρίς άτομα και αντικείμενα.



- - Προειδοποίηση: Ο πίδακας νερού υψηλής πίεσης είναι επικίνδυνος εάν δεν χρησιμοποιηθεί σωστά. Η ροή δεν πρέπει να κατευθύνεται προς άτομα, ζωντανές συσκευές και την ίδια τη συσκευή.
- Μην στρέψετε το τζετ στον εαυτό σας ή σε άλλους ανθρώπους για να καθαρίσετε ρούχα ή παπούτσια.

### Ακροφύσιο ψεκασμού απορρυπαντικού

Το ακροφύσιο ψεκασμού απορρυπαντικού μπορεί να χρησιμοποιηθεί για πολλές μορφές υγρού απορρυπαντικού που ψεκάζονται στην επιφάνεια εργασίας του τεμαχίου εργασίας. Γεμίστε το δοχείο μόνο με απορρυπαντικό. Μην ρίχνετε νερό σε αυτό το δοχείο. Το πλυστικό υψηλής πίεσης αναμιγνύει αυτόματα το απορρυπαντικό με το νερό. Αφού εργαστείτε με το απορρυπαντικό, τοποθετήστε ένα ρυθμιζόμενο ακροφύσιο για να ξεπλύνετε το απορρυπαντικό με νερό υπό υψηλή πίεση.



### ΧΡΗΣΗ ΑΠΟΡΡΥΠΑΝΤΙΚΩΝ

Το πλυστικό υψηλής πίεσης ψεκάζει το απορρυπαντικό σε χαμηλή πίεση. Για να ξεπλύνετε το απορρυπαντικό, χρησιμοποιήστε το ρυθμιζόμενο ακροφύσιο.

Τα βιοαποικοδομήσιμα απορρυπαντικά έχουν παρασκευαστεί ειδικά για προστασία του περιβάλλοντος και πλυντήριο πίεσης. Αυτά τα απορρυπαντικά δεν μπλοκάρουν το φίλτρο και δεν προστατεύουν τα εσωτερικά μέρη του πλυντηρίου πίεσης για μεγάλο χρονικό διάστημα.

#### Βήμα 1

Αποσυνδέστε το ακροφύσιο από το δοχείο απορρυπαντικού γυρίζοντας τη δεξαμενή απορρυπαντικού αριστερόστροφα και διαχωρίζοντας τα δύο μέρη.



#### Βήμα 2

Γεμίστε το δοχείο με εγκεκριμένο απορρυπαντικό. Χρησιμοποιώντας ένα χωνί, ρίξτε αργά το απορρυπαντικό στη δεξαμενή. Επανασυναρμολογήστε τα δύο μέρη τοποθετώντας το ακροφύσιο πίσω στη δεξαμενή απορρυπαντικού και γυρίζοντας δεξιόστροφα.



### Καθαρισμός και αποθήκευση

Απενεργοποίηση του πλυστικού υψηλής πίεσης

Μετά την ολοκλήρωση της εργασίας με τη συσκευή, προχωρήστε ως εξής για να απενεργοποιήσετε τη συσκευή .:

- Γυρίστε το διακόπτη λειτουργίας του μηχανήματος στη θέση OFF
- Πριν αποσυνδέσετε τον εύκαμπτο σωλήνα υψηλής πίεσης, στρέψτε το πιστόλι σε ασφαλή κατεύθυνση και αποστραγγίστε το νερό υψηλής πίεσης
- Αποσυνδέστε τον εύκαμπτο σωλήνα υψηλής πίεσης από τη ροδέλα και το πιστόλι
- Αποσυνδέστε τον εύκαμπτο σωλήνα κήπου από το πλυντήριο
- Αφαιρέστε τον ταχυσύνδεσμο από τον εύκαμπτο σωλήνα του κήπου και συνδέστε το στο τμήμα του ζεύκτη που είναι εγκατεστημένο στη ροδέλα
- Αποστραγγίστε το παραπανίσιο νερό από την αντλία ανασηκώνοντας τη μονάδα και στις δύο πλευρές για να αφαιρέσετε τυχόν εναπομένον νερό από τα εξαρτήματα εισόδου και εξόδου

- Αφαιρέστε το φίλτρο εισόδου νερού και ξεπλύνετε με νερό για να αφαιρέσετε τυχόν βρωμιά. Καθαρίστε ξανά το φίλτρο
- Αδειάστε το δοχείο απορρυπαντικού και ξεπλύνετε με τρεχούμενο νερό
- Σκουπίστε το υπόλοιπο νερό από όλα τα μέρη και τον εξοπλισμό του μηχανήματος
- Ενεργοποιήστε την ασφάλεια κλειδαριάς
- Αποθηκεύστε το πλυστικό, τα ανταλλακτικά και τα αξεσουάρ σε μέρος με θερμοκρασία πάνω από 0 ° C (32 ° F)