

KRAFT&DELE

PROFESSIONAL

KD1721 (AG 008)

ΕΓΧΕΙΡΙΔΙΟ ΧΡΗΣΤΗ

Μετάφραση των πρωτότυπων οδηγιών



Σας ευχαριστούμε που αγοράσατε το προϊόν μας, το οποίο έχει υποβληθεί σε λεπτομερή διαδικασία διασφάλισης ποιότητας. Έχουμε καταβάλει κάθε δυνατή προσπάθεια για να διασφαλίσουμε ότι το προϊόν θα παραδοθεί στο Paddy σε άριστη κατάσταση. Για οποιοδήποτε πρόβλημα ή εάν θέλετε βοήθεια ή συμβουλές, επικοινωνήστε με την εξυπηρέτηση πελατών μας. Για λεπτομερείς πληροφορίες σχετικά με την εξυπηρέτηση πελατών, ανατρέξτε στο πίσω μέρος αυτού του εγγράφου.

ΑΣΦΑΛΕΙΑ

Πριν χρησιμοποιήσετε ένα ηλεκτρικό εργαλείο, ακολουθείτε πάντα αυτές τις βασικές προφυλάξεις για να μειώσετε τον κίνδυνο πυρκαγιάς, ηλεκτροπληξίας και τραυματισμού στον εαυτό σας. Πρέπει να διαβάσετε; Χρησιμοποιήστε αυτό το εγχειρίδιο για να μάθετε για την προβλεπόμενη χρήση και τους περιορισμούς της συσκευής και για να κατανοήσετε τους πιθανούς κινδύνους που σχετίζονται με τη χρήση της συσκευής.

ΕΓΓΥΗΣΗ

Αυτό το προϊόν έχει περίοδο εγγύησης 12 μηνών από την ημερομηνία αγοράς μόνο για τον αρχικό αγοραστή. Αυτή η εγγύηση καλύπτει μόνο και αποκλειστικά ελαττώματα που προκύπτουν από τη χρήση ελαττωματικών υλικών ή κατασκευής και τα οποία έχουν προκύψει κατά τη διάρκεια της περιόδου εγγύησης. Η εγγύηση δεν καλύπτει αναλώσιμα. Αναλαμβάνει ο παραγωγός; να επισκευάσει ή να αντικαταστήσει το προϊόν, κατά την απόλυτη διακριτική του ευχέρεια, υπό την προϋπόθεση ότι: το προϊόν χρησιμοποιείται σύμφωνα με τις οδηγίες που περιγράφονται στο εγχειρίδιο του προϊόντος και δεν έχει χρησιμοποιηθεί κατάχρηση, ραφή ή χρησιμοποιηθεί για σκοπούς άλλους από τον προορισμό του. Το προϊόν δεν έχει αποσυναρμολογηθεί ή παραβιαστεί με οποιονδήποτε τρόπο, ή δεν έχει επισκευαστεί από μη εξουσιοδοτημένα άτομα ή έχει χρησιμοποιηθεί για δανεισμό σε άλλα άτομα. Η μεταφορική εταιρεία είναι υπεύθυνη για ζημιές που προκύπτουν από τη μεταφορά - η εγγύηση δεν καλύπτει ζημιές κατά τη μεταφορά. Οι αξιώσεις βάσει αυτής της εγγύησης πρέπει να υποβάλλονται σε πρώτη φάση απευθείας στον πωλητή κατά τη διάρκεια της περιόδου εγγύησης. Μόνο σε εξαιρετικές περιπτώσεις το προϊόν επιτρέπεται να επιστραφεί στον κατασκευαστή. Σε περίπτωση επιστροφής του προϊόντος στον κατασκευαστή, ο πελάτης είναι υπεύθυνος για την κατάλληλη προστασία της αποστολής και για την παροχή σύντομων πληροφοριών με περιγραφή της ζημιάς. Μαζί με την αποστολή θα πρέπει να περιλαμβάνεται και ένα αντίγραφο τιμολόγιο ή άλλη απόδειξη αγοράς. Ο κατασκευαστής δεν ευθύνεται για οποιαδήποτε ειδική, εξαιρετική, άμεση, έμμεση, τυχαία ή επακόλουθη απώλεια ή ζημία που προκύπτει από την παρούσα εγγύηση.

ΙΣΧΥΟΥΣΑ ΝΟΜΟΘΕΣΙΑ

Η εγγύηση δεν επηρεάζει με κανέναν τρόπο τα θεσμοθετημένα δικαιώματά σας.

ΑΠΟΡΡΙΨΗ ΤΟΥ ΠΡΟΪΟΝΤΟΣ

Μόλις δεν είναι δυνατή η επισκευή του προϊόντος και πρέπει να αφαιρεθεί, θα πρέπει να γίνει με τον κατάλληλο τρόπο. Απαγορεύεται η απόρριψη της συσκευής στα οικιακά απορρίμματα. Προκειμένου να διατηρηθεί ένα επαρκές επίπεδο φυσικών πόρων και να ελαχιστοποιηθούν οι αρνητικές επιπτώσεις στο περιβάλλον, αυτή η συσκευή θα πρέπει να ανακυκλωθεί ή να απορριφθεί με τρόπο που δεν βλάπτει το περιβάλλον.

Η συσκευή πρέπει να απορρίπτεται σε μέρος που προορίζεται για το σκοπό αυτό. Εάν έχετε αμφιβολίες, επικοινωνήστε; τοπικές αρχές για πληροφορίες σχετικά με τα διαθέσιμα σημεία ανακύκλωσης ή/και απόρριψης τέτοιων προϊόντων.

ΓΕΝΙΚΕΣ ΠΛΗΡΟΦΟΡΙΕΣ ΑΣΦΑΛΕΙΑΣ

Φροντίστε να διαβάσετε, να κατανοήσετε και να ακολουθήσετε τις οδηγίες σε αυτό το έγγραφο πριν χρησιμοποιήσετε το μηχάνημα. Αυτό είναι ιδιαίτερα σημαντικό για την ασφάλεια του χρήστη και τη μεγάλη και απρόσκοπτη διάρκεια ζωής της συσκευής.

Μάθετε πώς να χρησιμοποιείτε ηλεκτρικά εργαλεία, ποιοι είναι οι περιορισμοί και οι πιθανοί κίνδυνοι τους.

Φυλάξτε αυτές τις οδηγίες σε ασφαλές μέρος για μελλοντική αναφορά.

Αποφύγετε την ακούσια εκκίνηση - αποσυνδέστε τη συσκευή από την πρίζα. Βεβαιωθείτε ότι όλα τα κλειδιά ρύθμισης έχουν αφαιρεθεί από το μηχάνημα πριν το θέσετε σε λειτουργία. Βεβαιωθείτε ότι ο διακόπτης λειτουργίας είναι απενεργοποιημένος (στη θέση OFF) πριν συνδέσετε τη μονάδα σε πρίζα. Το βύσμα τροφοδοσίας της συσκευής θα πρέπει να αποσυνδέεται όταν η συσκευή δεν χρησιμοποιείται και όταν πραγματοποιείται λίπανση, σέρβις, ρύθμιση ή αντικατάσταση εξαρτημάτων.

Ελέγξτε ότι η συσκευή και τα εξαρτήματά της δεν έχουν υποστεί ζημιά

Πριν χρησιμοποιήσετε το ηλεκτρικό εργαλείο, θα πρέπει πάντα να αξιολογείτε προσεκτικά εάν η συσκευή θα λειτουργεί σωστά (αν κάποια εξαρτήματα έχουν υποστεί ζημιά, κ.λπ.) και εάν θα λειτουργεί σωστά.

Ελέγξτε την ευθυγράμμιση των κινούμενων μερών.

Ελέγξτε ότι οποιοδήποτε εξάρτημα της συσκευής δεν έχει υποστεί ζημιά και βεβαιωθείτε ότι η συσκευή έχει εγκατασταθεί σωστά.

Πρέπει να υπάρχουν κάποιοι παράγοντες που θα μπορούσαν να επηρεάσουν την εργασία; ηλεκτρικό εργαλείο.

Εκτός εάν αναφέρεται διαφορετικά στο εγχειρίδιο, το προστατευτικό ηλεκτρικού εργαλείου ή άλλα εξαρτήματα που έχουν υποστεί ζημιά πρέπει να επισκευαστούν ή να αντικατασταθούν από εξουσιοδοτημένο κέντρο σέρβις.

Κάθε διακόπτης που δεν λειτουργεί σωστά πρέπει να αντικατασταθεί από εξουσιοδοτημένο κέντρο σέρβις.

Μη χρησιμοποιείτε ηλεκτρικό εργαλείο του οποίου ο διακόπτης on/off δεν λειτουργεί σωστά.

Η σκόνη που δημιουργείται κατά την κοπή υλικών είναι επιβλαβής για την υγεία.

Φοράτε πάντα την κατάλληλη μάσκα προσώπου.

Όταν εργάζεστε, να φοράτε πάντα προστατευτικά γυαλιά, γάντια, μάσκα, προστασία ακοής, αντιολισθητικά παπούτσια ασφαλείας.

Μην φοράτε φαρδιά ρούχα ή κοσμήματα που μπορεί να πιαστούν σε κινούμενα μέρη. Αν έχετε μακριά μαλλιά, πρέπει να τα δέσετε.

Η εργασία με τη συσκευή πρέπει να εκτελείται πάντα σε σταθερή επιφάνεια.

Να ασφαρίζετε πάντα το τεμάχιο εργασίας με ασφάλεια χρησιμοποιώντας μέγγενη ή άλλη συσκευή σύσφιξης.

Διατηρήστε τον χώρο εργασίας σας καθαρό και τακτοποιημένο.

Να χρησιμοποιείτε πάντα και τα δύο χέρια όταν χειρίζεστε το ηλεκτρικό εργαλείο.

Μην ανοίγετε ή τροποποιείτε το ηλεκτρικό εργαλείο ή τα εξαρτήματά του με κανέναν τρόπο.

Μην εκθέτετε το ηλεκτρικό εργαλείο στη βροχή και μην χρησιμοποιείτε το ηλεκτρικό εργαλείο σε υγρά ή υγρά μέρη. Για να εργαστείτε με τη συσκευή, πρέπει να είναι καλά φωτισμένη.

Μη χρησιμοποιείτε ηλεκτρικά εργαλεία σε μέρη όπου υπάρχει κίνδυνος έκρηξης ή πυρκαγιάς λόγω εύφλεκτων υλικών, εύφλεκτων υγρών, χρωμάτων, βερνικιών, βενζίνης κ.λπ.

Μακριά από παιδιά και κατοικίδια

Τα παιδιά και τα κατοικίδια πρέπει πάντα να φυλάσσονται μακριά από τον χώρο εργασίας με το μηχάνημα.

Η συσκευή πρέπει να φυλάσσεται σε καλά κλεισμένο και στεγνό μέρος, μακριά από παιδιά.

Χρησιμοποιήστε την κατάλληλη συσκευή

Πρέπει να επιλέξετε τον σωστό τύπο συσκευής για τον τύπο εργασίας. Μη χρησιμοποιείτε τη συσκευή για σκοπούς άλλους από αυτούς που προορίζονται. Μην υπερφορτώνετε τη συσκευή.

Μην υπερφορτώνετε τη συσκευή

Η συσκευή θα εκπληρώσει το ρόλο της πιο αποτελεσματικά και με ασφάλεια, εφόσον χρησιμοποιείται για τον σκοπό για τον οποίο σχεδιάστηκε.

Φροντίστε τη συσκευή

Τα κοπτικά στοιχεία πρέπει να είναι πάντα αιχμηρά και καθαρά για να διασφαλίζεται η καλύτερη και ασφαλέστερη λειτουργία του μηχανήματος.

Ακολουθήστε τις οδηγίες για λίπανση και αντικατάσταση εξαρτημάτων.

Διατηρείτε τις λαβές στο μηχάνημα στεγνές, καθαρές και απαλλαγμένες από λάδια και λίπη.

Συγυρεύομαι, ότι οι αεραγωγοί είναι καθαροί και χωρίς σκόνη.

Οι φραγμένοι αεραγωγοί μπορεί να προκαλέσουν υπερθέρμανση και ζημιά του κινητήρα.

Εάν ο εξοπλισμός πρόκειται να χρησιμοποιηθεί για εργασίες σε ύψος, πρέπει να χρησιμοποιούνται ικριώματα με κιγκλιδώματα για να εξασφαλίζεται επαρκής σταθερότητα.

Προστασία από ηλεκτροπληξία

Αποφύγετε την επαφή του σώματος με γειωμένα ή γειωμένα μέρη (π.χ. σωλήνες, καλοριφέρ, πλυντήρια πιάτων και ψυγεία).

Καλώδια ρεύματος

Μην τραβάτε ποτέ το καλώδιο ρεύματος για να το αποσυνδέσετε από την πρίζα.

Μην μεταφέρετε ποτέ το ηλεκτρικό εργαλείο με το καλώδιο ρεύματος.

Κρατήστε το καλώδιο ρεύματος μακριά από θερμότητα, λάδια, διαλύτες και αιχμηρές άκρες.

Ελέγξτε το καλώδιο τροφοδοσίας της συσκευής - σε περίπτωση ζημιάς, ζητήστε την αντικατάστασή του σε εξουσιοδοτημένο κέντρο σέρβις.

Ελέγχετε τακτικά τα καλώδια επέκτασης και αντικαταστήστε τα εάν χρειάζεται.

ΜΗΝ χρησιμοποιείτε καλώδια επέκτασης 2 συρμάτων. Χρησιμοποιείτε πάντα ένα καλώδιο επέκτασης 3 συρμάτων ή ένα καρούλι συνδεδεμένο σε γειωμένη πρίζα.

Ξετυλίγετε πάντα πλήρως τα καλώδια επέκτασης.

Για καλώδια επέκτασης έως 15 μέτρα, χρησιμοποιήστε ένα καλώδιο 1,5 mm².

Για καλώδια επέκτασης άνω των 15 μέτρων, χρησιμοποιήστε ένα καλώδιο με διατομή 2,5 mm².

Κρατήστε το καλώδιο επέκτασης μακριά από αιχμηρά αντικείμενα, υπερβολική θερμότητα και υγρές ή υγρές περιοχές.

Αυτό το ηλεκτρικό εργαλείο συμμορφώνεται με τα εθνικά και διεθνή πρότυπα και απαιτήσεις ασφαλείας. Οι επισκευές πρέπει να εκτελούνται μόνο από εξειδικευμένο προσωπικό χρησιμοποιώντας γνήσια ανταλλακτικά. Η μη τήρηση των παραπάνω συστάσεων μπορεί να οδηγήσει σε κίνδυνο κατά τη χρήση.

ΕΙΔΙΚΕΣ ΟΔΗΓΙΕΣ ΑΣΦΑΛΕΙΑΣ

Ασφαλής χρήση του γωνιακού μύλου και των δίσκων λείανσης

Προειδοποίηση! Σε καμία περίπτωση δεν πρέπει να χρησιμοποιούνται δίσκοι διαμαντιών για κοπή και λείανση μετάλλων.

Οι δίσκοι κοπής και λείανσης μπλοκάρουν και πρέπει να χρησιμοποιούνται με τη μέγιστη προσοχή. Η χρήση κατεστραμμένων, ακατάλληλα τοποθετημένων ή φθαρμένων τροχών κοπής και λείανσης είναι επικίνδυνη και μπορεί να προκαλέσει σοβαρό τραυματισμό.

Ο χειρισμός και η μεταφορά των δίσκων λείανσης και κοπής πρέπει να γίνεται με τη μεγαλύτερη προσοχή. Οι δίσκοι λείανσης και κοπής πρέπει να αποθηκεύονται με τέτοιο τρόπο ώστε να αποφεύγεται η μηχανική βλάβη και η μόλυνση με ουσίες που μπορεί να αλλοιώσουν το συγκολλητικό υλικό.

Προσέξτε τις πληροφορίες σχετικά με τους δίσκους κοπής και λείανσης σχετικά με περιορισμούς στη χρήση, την ασφάλεια ή άλλα. Σε περίπτωση αμφιβολιών σχετικά με τη σωστή επιλογή του δίσκου, ο χρήστης θα πρέπει να επικοινωνήσει με τον κατασκευαστή ή τον προμηθευτή.

Επιθεωρήστε για ρωγμές, ζημιές, σημάδια υπερβολικής φθοράς, συντρίμμια ή οποιαδήποτε άλλη κατάσταση που θα μπορούσε να επηρεάσει την ασφαλή λειτουργία πριν από τη συναρμολόγηση και κάθε φορά που χρησιμοποιείτε δίσκο κοπής ή λείανσης.

Οι δίσκοι λείανσης και κοπής πρέπει να τοποθετούνται σύμφωνα με τις οδηγίες στο εγχειρίδιο του προϊόντος. Μετά τη συναρμολόγηση, οι δίσκοι λείανσης και κοπής πρέπει να λειτουργούν χωρίς φορτίο - κατά τη διάρκεια αυτής της περιόδου, βεβαιωθείτε ότι το μηχάνημα και η λεπίδα δεν εκπέμπουν δυνατό θόρυβο ή δονήσεις. Εάν προκύψουν τέτοιες περιστάσεις, απενεργοποιήστε αμέσως τη μονάδα και ελέγξτε ξανά ότι η λεπίδα έχει τοποθετηθεί και ρυθμιστεί σωστά. Ο γωνιακός μύλος δεν μπορεί να χρησιμοποιηθεί χωρίς την τοποθέτηση του προφυλακτήρα.

Φοράτε ατομικό προστατευτικό εξοπλισμό ανάλογα με το είδος της εργασίας που κάνετε.

Ο εξοπλισμός ατομικής προστασίας περιλαμβάνει κατάλληλα προστατευτικά γάντια, προστατευτικά ακοής, γυαλιά ασφαλείας, εξοπλισμό αναπνευστικής προστασίας και παπούτσια ασφαλείας με μεταλλικό «δάχτυλο».

Χρησιμοποιείτε μόνο λεπίδες που έχουν σχεδιαστεί για τον τύπο εργασίας που κάνετε. Ακολουθήστε όλες τις οδηγίες ασφαλείας και τους περιορισμούς χρήσης. Η χρήση λανθασμένου τύπου δίσκων λείανσης ή κοπής μπορεί να προκαλέσει σοβαρό τραυματισμό.

Κατά τη λείανση, η γωνία μεταξύ του $tareza$, ο τροχός λείανσης και το τεμάχιο εργασίας πρέπει να είναι μεταξύ 30 και 40° .

Απενεργοποιήστε τον μύλο και περιμένετε έως ότου σταματήσει να κινείται ο δίσκος πριν τον τοποθετήσετε σε πάγκο εργασίας ή στο πάτωμα.

Μη χρησιμοποιείτε μύλους kgf πάνω από το ύψος των πλαισίων ιόντων.

Οι τροχοί λείανσης και κοπής δεν επιτρέπεται να χρησιμοποιούνται με ταχύτητα περιστροφής μεγαλύτερη από αυτή που υποδεικνύεται στον αντίστοιχο τροχό.

Χρησιμοποιήστε δίσκους κοπής και λείανσης στεγνά. Η χρήση νερού είναι πολύ επικίνδυνη και μπορεί να προκαλέσει ηλεκτροπληξία.

Μη χρησιμοποιείτε ασπίδες μεγαλύτερες από αυτές που καθορίζονται. Χρησιμοποιείτε μόνο λεπίδες που είναι προστατευτικές. σχεδιασμένο για χρήση με αυτόν τον γωνιακό μύλο.

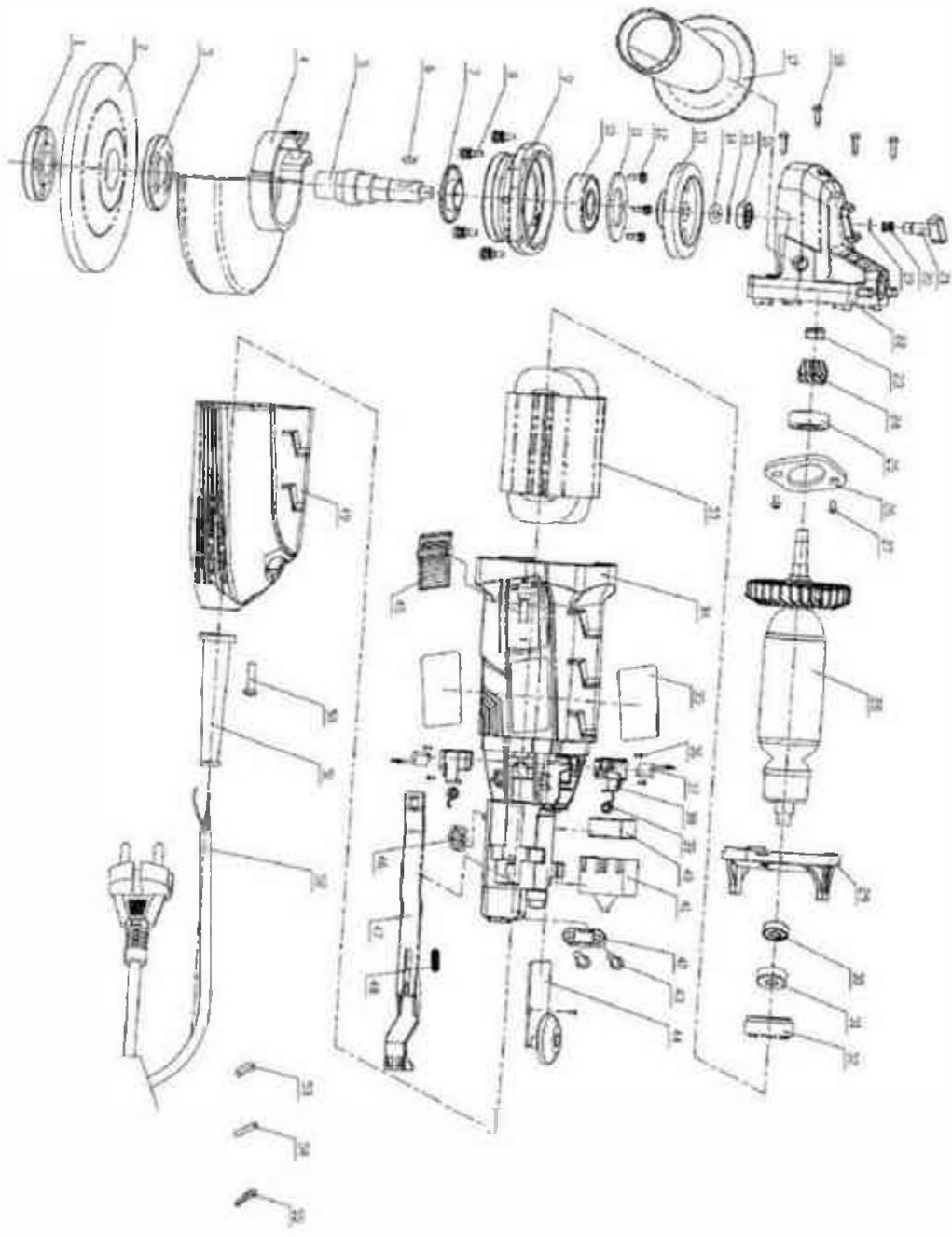
Η ταχύτητα περιστροφής (RPM) που υποδεικνύεται στον τροχό πρέπει να είναι πάντα ΜΕΓΑΛΥΤΕΡΗ από την ταχύτητα περιστροφής (RPM) του γωνιακού μύλου.

INSTRUKSI PENGGUNAAN DAN PERAWATAN





Για την αποφυγή βλάβης της ακοής, χρησιμοποιήστε κατάλληλη προστασία ακοής.
Χρησιμοποιήστε προστατευτικά γυαλιά.
ΚΑΤΑΣΚΕΥΗ ΣΥΣΚΕΥΩΝ
KD1721 (AG008)



ΤΕΧΝΙΚΑ ΔΕΔΟΜΕΝΑ

Ενταση	230V- 50Hz
Κινητήρας	1200W
Ταχύτητα χωρίς φορτίο	12000 min ⁻¹
Μέγεθος καντράν	125mm
Κατηγορία μόνωσης	Κατηγορία II
Ατρακτος	M14

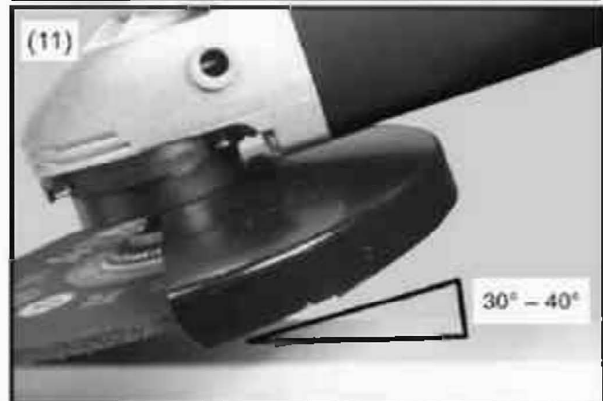
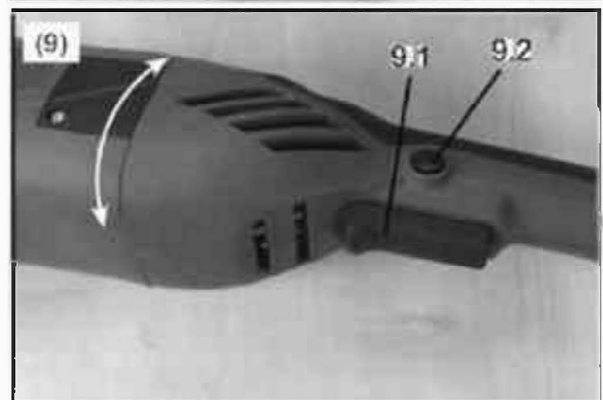
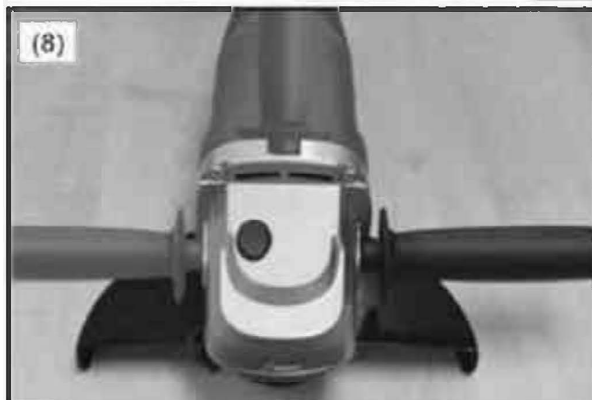
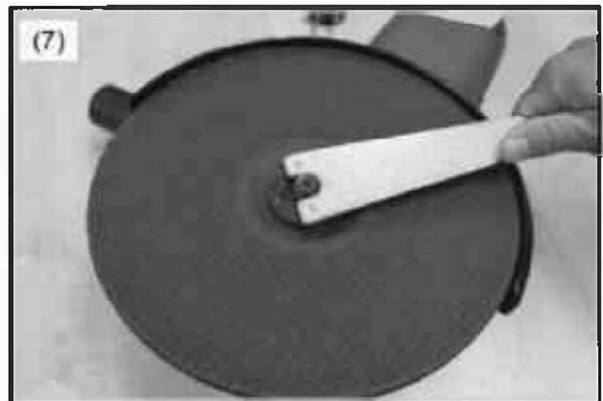
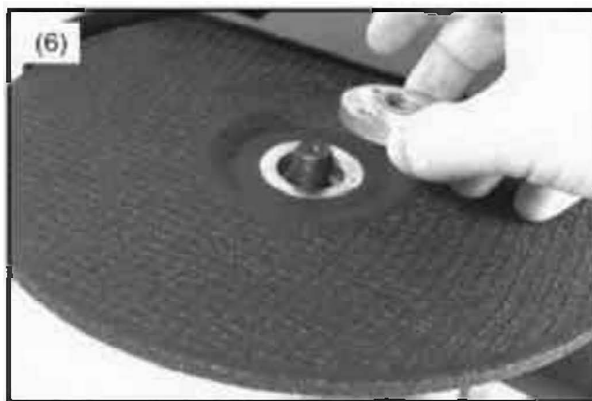
πληροφορίες θορύβου

Οι μετρούμενες τιμές προσδιορίστηκαν σύμφωνα με το EN 50144.

Τα επίπεδα βρασμένου θορύβου είναι <t:

Επίπεδο ηχητικής πίεσης: 91 dB (A):

Επίπεδο ισχύος ήχου: 104 dB (A):



- 1 Γωνιακός μύλος
- 6 Τοποθέτηση σημείων τοποθεσίας
- 2 Κλείδωμα ατράκτου
- 7 Διακόπτης έναρξης / λήξης
- 3 Μπλοκ
- 8 Rqczka
- 4 Παξιμάδι ασφάλισης θωράκισης
- 9 Κλειδί
- 5 Κάλυμμα
- 10 Διακόπτης ταχύτητας (προαιρετικός)

ΧΕΙΡΙΣΤΗΡΙΑ ΓΩΝΙΑΚΟΥ ΜΥΛΟΥ (Εικ. 2 & 3)

Κοιτάτε τον μύλο; από πάνω, η κλειδαριά του άξονα είναι στο κέντρο του περιβλήματος του γραναζιού (Εικ. 2).

Τα σημεία θέσης για τη λαβή (ανάλογα με το αν ο χρήστης είναι αριστερόχειρας ή δεξιόχειρας) μπορούν να βρεθούν; σε κάθε πλευρά του γκρι περιβλήματος του γραναζιού στο μπροστινό μέρος του γωνιακού μύλου. Η κατεύθυνση του βέλους που δείχνει την φορά περιστροφής της λεπίδας είναι; στο μπροστινό μέρος του γκρι περιβλήματος του γραναζιού. Ο διακόπτης On/Off βρίσκεται στο κάτω από την πίσω λαβή.

Στο πίσω μέρος του μύλου υπάρχει ένα Ρυθμιζόμενο προστατευτικό λεπίδας (Εικ. 3). Μαζί με τον άξονα, μπορείτε να εντοπίσετε το παξιμάδι ασφάλισης, τον μηχανισμό ασφάλισης και τη ροδέλα. (Δείτε τις οδηγίες για την τοποθέτηση των δίσκων κοπής.)

ΜΟΝΤΑΖ ΑΣΠΙΔΑ ΚΑΛΥΜΜΑΤΑ (ΕΙΚ. 4)

ΣΗΜΕΙΩΣΗ: Ο προφυλακτήρας πρέπει να είναι εγκατεστημένος στο τριβείο kmt ανά πάσα στιγμή.

Να βάλω το κάλυμμα; σε κατάλληλο σημείο και στερεώστε το σφίγγοντας τη βίδα υποδοχής (Εικ. 4)

ΜΟΝΤΑΖ ΔΙΣΚΟΙ ΚΟΠΗΣ / ΛΕΙΣΜΑΤΟΣ (ΕΙΚ. 3 & 5)

Βεβαιωθείτε ότι ο γωνιακός μύλος είναι αποσυνδεδεμένος από την πρίζα. Περιστρέψτε τον μύλο. (Εικ. 3).

Εντοπίστε και πατήστε το κουμπί κλειδώματος του άξονα. Χρησιμοποιώντας το κλειδί που παρέχεται, τοποθετήστε το στις οπές στο παξιμάδι στερέωσης του δίσκου.

Γυρίστε το κλειδί αριστερόστροφα για να απελευθερώσετε το παξιμάδι. στερέωση.

Εάν η ροδέλα στερέωσης αποκολληθεί, κάντε το. τοποθετήστε το ξανά στη σωστή θέση.

Η σωστή μέθοδος συναρμολόγησης φαίνεται στο Σχ. 5.

ΠΡΟΣΟΧΗ: Υπάρχων τύπος λεπίδων για διάφορες εφαρμογές. Επιλέξτε τη σωστή λεπίδα για τον τύπο εργασίας. Βεβαιωθείτε ότι οι ροδέλες είναι στη θέση τους. στον άξονα. Ο δίσκος κοπής / λείανσης πρέπει να τοποθετηθεί στον μύλο με την επιγραφή στραμμένη προς τα επάνω.

ΜΟΝΤΑΖ Α ΝΕΩ ΣΗΙΕΛΔ (ΕΙΚ. 6 & 7)

Τοποθετήστε τη λεπίδα στον άξονα της ροδέλας. Μπορείτε να δείτε μια υπερυψωμένη άκρη στην επένδυση.

Η οπή στο δίσκο πρέπει να αντιστοιχεί στη διάμετρο της ανυψωμένης άκρης - ο δίσκος πρέπει να τοποθετηθεί κεντρικά (Εικ. 6). Ζαλο ± παξιμάδι; επισυνάψω ασπίδες; (Εικ. 6).

Σφίξτε τα δάχτυλά σας μέχρι να τσιμπήσουν. Να κάνουμε αποκλεισμό; τον άξονα και χρησιμοποιώντας το παρεχόμενο κλειδί (Εικ. 7) σφίξτε τη ροδέλα; περιστρέφοντας προς τη φορά των δεικτών του ρολογιού μέχρι να σφίξει καλά ο επιλογέας - μην το σφίξετε υπερβολικά. Τότε πρέπει να απελευθερώσετε την κλειδαριά; άτρακτο και περιστρέψτε το μύλο.

Η βάση του θεού μπορεί να τοποθετηθεί και στις δύο πλευρές της συσκευής (Εικ. 8).

Βεβαιωθείτε ότι η λαβή του νονού είναι ασφαλισμένη, αλλά μην σφίξετε υπερβολικά.

Μετά συνδέστε τον μύλο; σε κατάλληλη πρίζα. Συνιστάται η χρήση εγκεκριμένης συσκευής υπολειπόμενου ρεύματος (RCD). Εάν έχετε αμφιβολίες, επικοινωνήστε μαζί μας; με ηλεκτρολόγο.

Για λόγους ασφαλείας, ο μύλος πρέπει να χρησιμοποιείται πάντα σε κατάλληλο και καθορισμένο μέρος. Οι σπινθήρες παράγονται κατά το τρίψιμο ή την κοπή. Οποιαδήποτε κοντινά εξαρτήματα μπορεί να αναφλεγούν και να προκαλέσουν πυρκαγιά: φωτιά. Διαβάστε όλες τις οδηγίες ασφαλείας πριν χρησιμοποιήσετε τον γωνιακό μύλο.

ΕΚΚΙΝΗΣΗ ΚΑΙ ΛΕΙΤΟΥΡΓΙΑ ΤΩΝ ΣΥΣΚΕΥΩΝ ΚΑΙ ΡΥΘΜΙΣΗ

ΘΕΣΗ ΠΙΣΩ ΛΑΒΗΣ (ΕΙΚ. 9).

Αυτό το μηχάνημα είναι εξοπλισμένο με συσκευή ασφαλείας για να το αποτρέψει

ενεργοποιήθηκε κατά λάθος. Για να ξεκινήσετε τη συσκευή, χρησιμοποιήστε το δείκτη σας,

για να τραβήξετε τη σκανδάλη ασφαλείας (9.2) στο διακόπτη ON / OFF (9.1) και, στη συνέχεια, πατήστε το κουμπί ON / OFF ταυτόχρονα. Όταν χρησιμοποιείτε το μηχάνημα, μπορείτε να απελευθερώσετε τη σκανδάλη ασφαλείας. Για να απενεργοποιήσετε τη συσκευή, πατήστε ξανά το κουμπί ON / OFF.

Η πίσω λαβή μπορεί να περιστραφεί κατά 90 ° προς τα πάνω, αριστερά ή δεξιά.

Εάν η συσκευή σας παράγει ασυνήθιστο θόρυβο ή δονείται υπερβολικά, παρακαλούμε: απενεργοποιήστε την αμέσως και αποσυνδέστε την.

Διερευνήστε την αιτία ή επικοινωνήστε με το κέντρο σέρβις για συμβουλές.

Μια τυπική λειτουργία κοπής φαίνεται στο σχήμα 10.

ΣΗΜΕΙΩΣΗ: Φοράτε προστατευτικά γάντια όταν κάνετε αυτό το είδος κοπής. Προσοχή στη θέση του φύλακα. Προσπαθείτε πάντα να τοποθετείτε το καπάκι άκρης με τέτοιο τρόπο ώστε να χτυπά τους σπινθήρες μακριά από τον χρήστη (όχι προς αυτόν). Όπου είναι δυνατόν, ασφαλίστε το τεμάχιο εργασίας με μέγγενη ή άλλη συσκευή ασφάλισης. Το Σχ. 11 δείχνει μια τυπική λειτουργία λείανσης.

ΣΗΜΕΙΩΣΗ: Το τελευταίο έχει ρυθμιστεί έτσι να αντανάκλα τη θερμότητα των σπινθήρων (όχι προς τον χρήστη). Η λείανση πρέπει να εκτελείται με τη χρήση δίσκου υπό γωνία - 30 ° - 40 ° σε σχέση με το τεμάχιο εργασίας (Εικ. 11).

Κατά τη χρήση του μηχανήματος, συνιστάται να ελέγχετε περιοδικά το παξιμάδι στερέωσης της λεπίδας, την πλαϊνή λαβή και τη λεπίδα.

Λάβετε υπόψη ότι η λείανση μετάλλων μπορεί να προκαλέσει την παραγωγή επιβλαβών σωματιδίων σκόνης που μπορεί να βλάψουν το αναπνευστικό σύστημα. Επομένως, συνιστάται η χρήση εγκεκριμένης μάσκας από αξιόπιστο αντιπρόσωπο.

Ποτέ μην βυθίζετε το δίσκο λείανσης / κοπής σε γράσο ή νερό. Ο γωνιακός μύλος χρησιμοποιείται για στεγνή κοπή / λείανση. Η μη τήρηση αυτών των κανόνων μπορεί να οδηγήσει σε θανατηφόρο ηλεκτροπληξία.

Το τελευταίο μπορεί να ρυθμιστεί ανάλογα με τον τύπο λειτουργίας. Τα σχήματα 10 και 11 δείχνουν τους δύο τύπους εργασιών που εκτελούνται, δηλαδή λείανση και κοπή. Το γέισο είναι τοποθετημένο για να προστατεύει τα μάτια του χρήστη από σπινθήρες. Περισσότερες πληροφορίες μπορείτε να βρείτε στις οδηγίες ασφαλείας για πρόσθετο προστατευτικό εξοπλισμό.