

# ***KRAFT&DELE***

---

## ***PROFESSIONAL***

### **ΕΓΧΕΙΡΙΔΙΟ**

**Μετάφραση του πρωτότυπου εγχειριδίου**

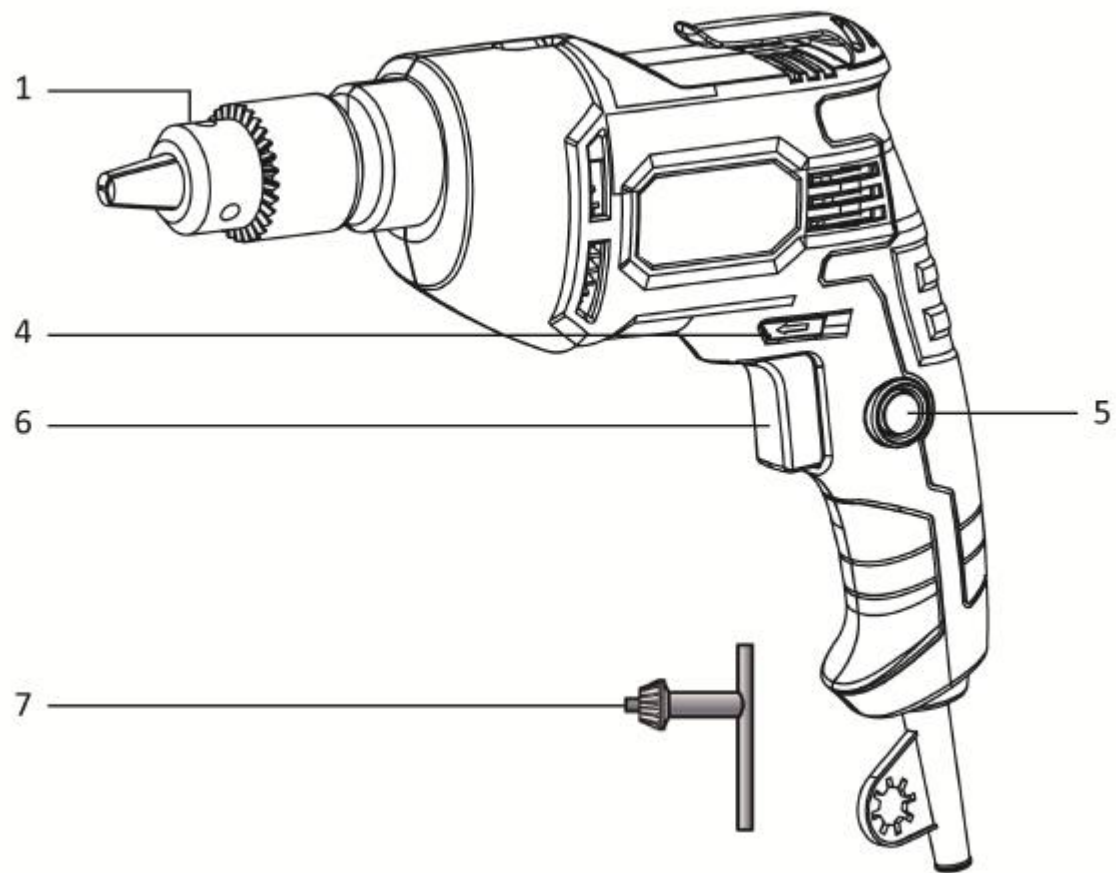
**ΚΑΤΣΑΒΙΔΙ KD-1698**

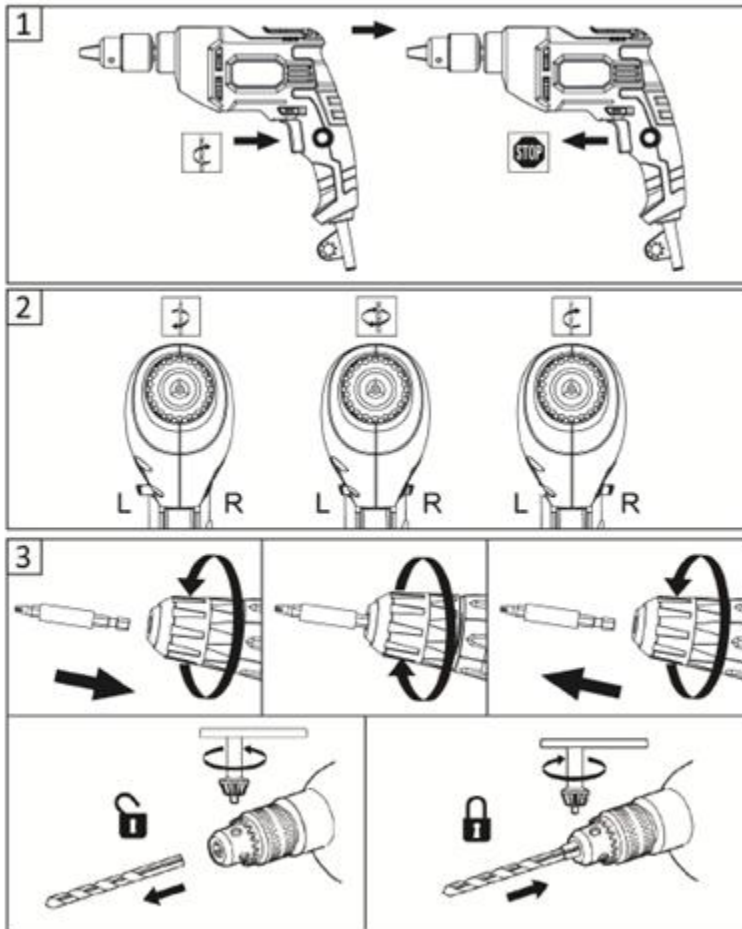


**Διαβάστε προσεκτικά αυτά τα εγχειρίδια χρήσης πριν από τη χρήση**

**KD-1698**







## ΤΕΧΝΙΚΑ ΧΑΡΑΚΤΗΡΙΣΤΙΚΑ

Πρότυπο:	KD1698
Τάση μπαταρίας:	220-240V~50/60Hz
Ονομαστική ισχύς:	: 1500W
Ταχύτητα χωρίς φορτίο:	0-2700 / λεπτό
Τσοκ τρυπανιού:	0.8-10mm
Σωλήνας PVC:	
Τύπος μπαταρίας:	: Ιόντων λιθίου
Μήκος καλωδίου:	2M
Βάρος σύμφωνα με τη Διαδικασία 01/2003 της EPTA	1.1KG

### Πληροφορίες θορύβου/κραδασμών

Στάθμη ηχητικής πίεσης LpA	79dB(A)
Στάθμη ηχητικής ισχύος LWA	89dB(A)
Αβεβαιότητα	3 dB(A)
Τιμή εκπομπής κραδασμών	2,2 m/s <sup>2</sup>
Αβεβαιότητα	1,5 m/s <sup>2</sup>

Το επίπεδο εκπομπής κραδασμών που δίνεται στο παρόν δελτίο πληροφοριών έχει μετρηθεί σύμφωνα με την τυπική δοκιμή του προτύπου EN 60745 και μπορεί να χρησιμοποιηθεί για τη σύγκριση ενός εργαλείου με ένα άλλο. Οι πληροφορίες αυτές μπορούν να χρησιμοποιηθούν για μια προκαταρκτική αξιολόγηση της έκθεσης. Το δηλωμένο επίπεδο εκπομπής κραδασμών αναφέρεται στις κύριες εφαρμογές του εργαλείου. Ωστόσο, εάν το εργαλείο είναι χρησιμοποιείται για άλλους σκοπούς, με άλλα εξαρτήματα ή δεν συντηρείται επαρκώς, το επίπεδο εκπομπών μπορεί να ποικίλει.

Αυτό μπορεί να αυξήσει σημαντικά το επίπεδο έκθεσης κατά τη διάρκεια ζωής του εργαλείου.

Η εκτίμηση του επιπέδου έκθεσης σε κραδασμούς θα πρέπει επίσης να λαμβάνει υπόψη τις χρονικές περιόδους κατά τις οποίες το εργαλείο

είναι απενεργοποιημένο ή όταν εκτελείται, αλλά δεν χρησιμοποιείται για καμία εργασία. Αυτό μπορεί να έχει ως αποτέλεσμα

Μείωση της έκθεσης κατά τη διάρκεια ζωής του εργαλείου.

Η συσκευή και τα εξαρτήματα πρέπει να συντηρούνται και η εργασία με τη συσκευή πρέπει να προγραμματίζεται.

## **ΧΡΗΣΗ**

Η συσκευή έχει σχεδιαστεί για βίδωμα και διάτρηση σε ξύλο, μέταλλο και πλαστικό. Βελτιώνουμε και

τελειοποιούμε συνεχώς τα προϊόντα μας που είναι ήδη διαθέσιμα στην αγορά.

Επομένως, η απόδοση της συσκευής και ο σχεδιασμός της ενδέχεται να διαφέρουν και να υπόκεινται σε αλλαγές χωρίς προηγούμενη

ειδοποιήσεις. Ζητούμε συγγνώμη για την αναστάτωση που μπορεί να προκαλέσει. Ανατρέξτε στο

όλες τις οδηγίες λειτουργίας ασφαλείας πριν από τη λειτουργία της συσκευής.

## **ΠΡΟΕΙΔΟΠΟΙΗΣΗ**

Βάζω τέρμα έξω από την πρίζα πριν κάνετε οποιοσδήποτε ρυθμίσεις στη συσκευή και πριν εκτελέσετε εργασίες σέρβις και συντήρησης. Η μη τήρηση όλων των παρακάτω οδηγιών μπορεί να οδηγήσει σε ηλεκτροπληξία, πυρκαγιά ή/και σοβαρό τραυματισμό. Βεβαιωθείτε ότι η τάση στην πρίζα αντιστοιχεί στην τάση που αναγράφεται στην πινακίδα χαρακτηρισμού της συσκευής. Τα υλικά που χρησιμοποιούνται για τη συσκευασία της συσκευής δεν είναι παιχνίδι. Τα παιδιά δεν επιτρέπεται να παίζουν με πλαστικά υλικά και συσκευασίες. Υπάρχει κίνδυνος ασφυξίας του παιδιού με την κατάποση τους. Το επίπεδο θορύβου που παράγεται κατά τη λειτουργία της συσκευής μπορεί να υπερβαίνει τα 85dB(A) στο χώρο εργασίας. Σε αυτή την περίπτωση, θα πρέπει να φοράτε μέσα προστασίας της ακοής.

## **ΓΕΝΙΚΕΣ ΠΛΗΡΟΦΟΡΙΕΣ ΑΣΦΑΛΕΙΑΣ**

Βεβαιωθείτε ότι έχετε διαβάσει όλες τις οδηγίες ασφαλείας σε αυτό το εγχειρίδιο.

Η μη τήρηση όλων των παρακάτω οδηγιών μπορεί να οδηγήσει σε ηλεκτροπληξία, πυρκαγιά ή/και σοβαρό τραυματισμό.

Ο όρος «ηλεκτρική συσκευή», όπως χρησιμοποιείται στις προειδοποιήσεις, σημαίνει ηλεκτρική συσκευή συνδεδεμένη σε πηγή ηλεκτρικής ενέργειας μέσω καλωδίου τροφοδοσίας ή ηλεκτρικής συσκευής που λειτουργεί με μπαταρία (ασύρματη).

1. Χώρος εργασίας

α) Ο χώρος εργασίας πρέπει να είναι καθαρός, τακτοποιημένος και καλά φωτισμένος. Μολυσμένα και σκοτεινά μέρη μπορούν να προκαλέσουν ατυχήματα.

β) Μην χρησιμοποιείτε ηλεκτρικές συσκευές σε δυνητικά εκρηκτικά περιβάλλοντα, παρουσία εύφλεκτων υγρών, αερίων ή σκόνης. Οι ηλεκτρικές συσκευές παράγουν ηλεκτρικούς σπινθήρες που μπορούν να αναφλέξουν σκόνη ή αναθυμιάσεις.

γ) Κρατήστε τα παιδιά και τους παρευρισκόμενους έξω από το χώρο εργασίας. Προσέξτε τα παιδιά και άλλους ανθρώπους για να αποφύγετε περισπασμούς, καθώς ο χειριστής μπορεί να τεθεί σε κίνδυνο.

2. Ασφάλεια ηλεκτρικής ενέργειας

α) Τα βύσματα της συσκευής πρέπει να ταιριάζουν με τις πρίζες. Σε καμία περίπτωση δεν πρέπει να τροποποιηθεί το plugin. Η χρήση γνήσιων εξαρτημάτων ισχύος (βύσματα, πρίζες) παρέχει μεγαλύτερη ασφάλεια από οποιαδήποτε τροποποιημένα εξαρτήματα.

β) Αποφύγετε να αγγίζετε γειωμένα εξαρτήματα όπως σωλήνες, καλοριφέρ, σόμπες και ψυγεία. Υπάρχει αυξημένος κίνδυνος ηλεκτροπληξίας εάν το σώμα σας είναι γειωμένο.

γ) Σε καμία περίπτωση δεν πρέπει να χρησιμοποιείται το καλώδιο τροφοδοσίας για τη μεταφορά, μετακίνηση ή αποσύνδεση από την πρίζα της συσκευής. Το καλώδιο τροφοδοσίας δεν πρέπει να βρίσκεται κοντά σε πηγές θερμότητας, λάδια, αιχμηρές άκρες ή κινούμενα μέρη. Κατεστραμμένα ή εκτεταμένα καλώδια τροφοδοσίας αυξάνουν τον κίνδυνο ηλεκτροπληξίας

δ) Όταν χρησιμοποιείτε τη συσκευή σε εξωτερικούς χώρους, χρησιμοποιήστε καλώδια επέκτασης σχεδιασμένα για

εξωτερική χρήση. Η χρήση ακατάλληλου καλωδίου κατά την εργασία σε εξωτερικούς χώρους μπορεί να οδηγήσει σε ηλεκτροπληξία.

3. Προσωπική ασφάλεια

α) Μείνετε πάντα προσεκτικοί Επικεντρωθείτε στην εργασία σας. Προχωρήστε λογικά. Μην χρησιμοποιείτε το μηχάνημα όταν είστε κουρασμένοι ή υπό την επήρεια φαρμάκων, αλκοόλ ή άλλων διεγερτικών. Οποιαδήποτε στιγμή απροσεξία μπορεί να είναι η αιτία ενός σοβαρού ατυχήματος.

β) Να φοράτε προστατευτικό εξοπλισμό και να χρησιμοποιείτε πάντα προστατευτικά γυαλιά. Η χρήση κατάλληλου εξοπλισμού ατομικής προστασίας για τον τύπο της συσκευής και την εργασία που πρέπει να εκτελεστεί (π.χ. μάσκα σκόνης, αντιολισθητικός ρουχισμός, κράνος ασφαλείας ή ωτοπροστατευτικά) μειώνει τον κίνδυνο τραυματισμού.

γ) Αποφύγετε την ακούσια εκκίνηση της συσκευής. Πριν συνδέσετε το βύσμα της συσκευής στην πρίζα, βεβαιωθείτε ότι ο διακόπτης τροφοδοσίας της συσκευής είναι απενεργοποιημένος. Η αρπαγή της συσκευής κοντά στον διακόπτη τροφοδοσίας κατά τη μεταφορά της μπορεί να οδηγήσει σε πάτημα του διακόπτη και σε σοβαρό ατύχημα.

δ) Πριν από τη λειτουργία της συσκευής, αφαιρέστε τυχόν πλήκτρα ρύθμισης. Ένα κλειδί ή οποιοδήποτε άλλο εργαλείο που έχει απομείνει στα κινούμενα μέρη της συσκευής μπορεί να προκαλέσει ατύχημα.

ε) Διατηρήστε μια σταθερή στάση. Διατηρήστε μια σταθερή στάση, ώστε να μην χάσετε την ισορροπία σας στη θέση εργασίας.

στ) Φοράτε κατάλληλη προστατευτική ενδυμασία. Τα προστατευτικά αυτιών πρέπει πάντα να φοριούνται.

Μην φοράτε φαρδιά ρούχα ή κοσμήματα, καθώς μπορούν να πιαστούν από περιστρεφόμενα εξαρτήματα της συσκευής. Εάν ο χειριστής έχει μακριά μαλλιά, πρέπει να τοποθετηθεί ειδικό προστατευτικό δίχτυ.

ζ) Όταν το μηχάνημα είναι εξοπλισμένο με συσκευές αναρρόφησης ή συλλογής, βεβαιωθείτε ότι είναι ασφαλώς και με ακρίβεια προσαρτημένες στο μηχάνημα. Η χρήση αυτών των συσκευών μπορεί να μειώσει τον κίνδυνο εκπομπών σκόνης.

4. Σωστός χειρισμός και χειρισμός της ηλεκτρικής συσκευής

α) Μην υπερφορτώνετε τη συσκευή. Χρησιμοποιήστε μόνο τη σωστή συσκευή για την εργασία. Η χρήση της σωστής συσκευής για το είδος της εργασίας που κάνετε θα είναι ασφαλέστερη και πιο πρακτική.

β) Μην χρησιμοποιείτε τη συσκευή εάν ο διακόπτης δεν λειτουργεί ή έχει υποστεί ζημιά. Είναι επικίνδυνο να χρησιμοποιείτε μια συσκευή με ελαττωματικό διακόπτη.

γ) Αποσυνδέετε πάντα τη συσκευή από την πρίζα πριν κάνετε οποιοσδήποτε ρυθμίσεις, αντικαταστήσετε αξεσουάρ ή απομακρύνετε τη συσκευή. Τέτοιες προφυλάξεις σας επιτρέπουν να αποφύγετε την ακούσια εκκίνηση της συσκευής

δ) Φυλάσσετε τη συσκευή μακριά από παιδιά. Θα πρέπει επίσης να λάβετε κάθε προφύλαξη για να διασφαλίσετε ότι κανένα άλλο άτομο δεν έχει πρόσβαση ή χρησιμοποιεί τη συσκευή χωρίς την κατάλληλη γνώση και εμπειρία. Η συσκευή στα χέρια ενός άπειρου ατόμου μπορεί να είναι πολύ επικίνδυνη.

ε) Ελέγχετε τακτικά τη συσκευή. Επιθεωρήστε τη συσκευή για ζημιές, ομαλή λειτουργία των περιστρεφόμενων εξαρτημάτων στη συσκευή και πολλά άλλα. Εάν εντοπιστεί ζημιά, η συσκευή πρέπει να σταλεί για επισκευή. Η χρήση μιας συσκευής με κατεστραμμένα εξαρτήματα μπορεί να είναι πολύ επικίνδυνη.







στ) Τα εργαλεία κοπής πρέπει να είναι κοφτερά και καθαρά. Η σωστή συντήρηση των στοιχείων κοπής εξασφαλίζει τη σωστή απόδοση και ποιότητα της κατεργασίας

5. Συντήρηση

α) Η συντήρηση της συσκευής πρέπει να γίνεται μόνο από εξειδικευμένο τεχνικό σέρβις. Κατά την επισκευή ή την αντικατάσταση, χρησιμοποιήστε γνήσια ανταλλακτικά. Χάρη σε αυτό, έχουμε εγγύηση ασφαλούς λειτουργίας της συσκευής.

## **ΠΛΗΡΟΦΟΡΙΕΣ ΑΣΦΑΛΕΙΑΣ ΓΙΑ ΑΣΥΡΜΑΤΑ ΗΛΕΚΤΡΙΚΑ ΚΑΤΣΑΒΙΔΙΑ**

- Αποφύγετε καταστάσεις όπου η συσκευή θα υποστεί ζημιά από βίδες, μπουλόνια και άλλα εξαρτήματα που βρίσκονται στο Τεμάχιο; Πριν ξεκινήσετε την εργασία, πρέπει να αφαιρεθούν από το τεμάχιο εργασίας.
  - Βεβαιωθείτε ότι η τάση στην πρίζα αντιστοιχεί στην τάση που αναγράφεται στην πινακίδα ονομαστικής ικανότητας της συσκευής
  - Σε περίπτωση ηλεκτρικής ή μηχανικής βλάβης, απενεργοποιήστε αμέσως τη συσκευή ή αποσυνδέστε το φορτιστή Πηγή ενέργειας
  - Η Μακρο εξασφαλίζει την απροβλημάτιστη λειτουργία του εργαλείου μόνο εάν χρησιμοποιούνται τα κατάλληλα αξεσουάρ που αγοράζονται από έναν αντιπρόσωπο της Μακρο
  - Χρησιμοποιείτε μόνο εξαρτήματα με επιτρεπόμενη ταχύτητα ισοδύναμη τουλάχιστον με την υψηλότερη ταχύτητα χωρίς φόρτωση του εργαλείου
  - Το εργαλείο και ο φορτιστής δεν προορίζονται για άτομα (συμπεριλαμβανομένων των παιδιών) με μειωμένες σωματικές, αισθητηριακές ή αισθητηριακές ικανότητες.
- διανοητική ικανότητα ή έλλειψη εμπειρίας και γνώσεων, εκτός εάν βρίσκονται υπό την επίβλεψη ή έχουν εκπαιδευτεί στη χρήση του εργαλείου/φορτιστή από άτομο υπεύθυνο για την ασφάλειά τους
- Βεβαιωθείτε ότι τα παιδιά δεν παίζουν με τη συσκευή/φορτιστή
  - Ασφαλίστε το τεμάχιο εργασίας (το τεμάχιο εργασίας είναι πιο σταθερό όταν στερεώνεται ή σε τσοκ από ό, τι θα ήταν αν το τεμάχιο εργασίας κρατιόταν με το χέρι)
  - Όταν εργάζεστε με τη συσκευή, κρατήστε το ηλεκτρικό εργαλείο μόνο με μονωμένες επιφάνειες λαβής. Προσέξτε ώστε η συσκευή και τα αξεσουάρ να μην έρθουν σε επαφή με κρυφή καλωδίωση ή το δικό της καλώδιο τροφοδοσίας (η επαφή με ένα ζωντανό καλώδιο προκαλεί ροή ρεύματος μέσω των μεταλλικών εξαρτημάτων της συσκευής και μπορεί να προκαλέσει ηλεκτροπληξία στον χειριστή)
  - Χρησιμοποιήστε κατάλληλους ανιχνευτές για να βρείτε κρυμμένα καλώδια κοινής ωφέλειας ή επικοινωνήστε με την τοπική εταιρεία κοινής ωφέλειας για βοήθεια (η επαφή με ηλεκτρικά καλώδια μπορεί να οδηγήσει σε πυρκαγιά ή ηλεκτροπληξία, ζημιά στις γραμμές αερίου μπορεί να οδηγήσει σε έκρηξη, διάτρηση σωλήνων νερού μπορεί να οδηγήσει σε ζημιά στη συσκευή ή ηλεκτροπληξία)
  - Μην χρησιμοποιείτε υλικά που περιέχουν αμιάντο (ο αμιάντος είναι καρκινογόνος)
  - Η σκόνη από υλικά όπως χρώματα που περιέχουν μόλυβδο, ορισμένα ξύλα, ορυκτά και μέταλλα είναι επιβλαβή (η επαφή ή η εισπνοή σκόνης μπορεί να προκαλέσει αλλεργικές αντιδράσεις ή / και αναπνευστικές ασθένειες στον χειριστή ή τους παρευρισκόμενους). Φορέστε μάσκα σκόνης και εργαστείτε με μια συσκευή εξαγωγής όταν είναι δυνατή η σύνδεσή της
  - Ορισμένοι τύποι σκόνης ταξινομούνται ως καρκινογόνοι (όπως σκόνη από δρυς ή οξιά), ειδικά σε συνδυασμό με με πρόσθετα επεξεργασίας ξύλου. Φορέστε μάσκα σκόνης και εργαστείτε με μια συσκευή εξαγωγής όταν είναι δυνατή η σύνδεσή της
  - Ακολουθήστε τις εθνικές απαιτήσεις σχετικά με τα υλικά με τα οποία θέλετε να εργαστείτε
  - Βεβαιωθείτε ότι ο διακόπτης βρίσκεται στην κεντρική θέση (κλειδωμα) πριν κάνετε οποιοσδήποτε ρυθμίσεις ή αλλαγές αξεσουάρ, καθώς και κατά τη μετακίνηση ή την αποθήκευση του εργαλείου
- ΦΟΡΤΩΣΗ**
- Μην αποσυνδέετε το μπλε (ουδέτερο) ή καφέ (τρέχον) καλώδιο στο καλώδιο τροφοδοσίας εάν η συσκευή είναι συνδεδεμένη στη γείωση
  - Εάν, για οποιονδήποτε λόγο, το παλιό βύσμα αποσυνδεθεί από τη συσκευή, πρέπει να απορριφθεί σωστά.

	Διαβάστε το εγχειρίδιο		Φοράτε μέσα προστασίας της ακοής
			
			



Προειδοποίηση

Φορέστε μάσκα σκόνης

Θορυβώδης λειτουργία	Φθορά γραναζιών	Αντικαταστήστε το κιβώτιο ταχυτήτων
	Ζημιά στο γρανάζι	Αντικαταστήστε το κιβώτιο ταχυτήτων
Χαλαρή λαβή	Μεταχειρισμένο τσοκ τρυπανιού	Αντικαταστήστε τη λαβή στην υπηρεσία
Υπερθέρμανση της συσκευής	Υπερφορτωμένη συσκευή	Χρησιμοποιήστε τη συσκευή με τρόπο που
	Αποκλεισμένη έξοδος αέρα	Καθαρίστε την έξοδο αέρα

Σπίτι

Φοράτε μέσα προστασίας ματιών Κρατήστε τα χέρια και τα πόδια μακριά από τυχόν ανοίγματα

## ΕΓΧΕΙΡΙΔΙΟ

ΛΕΙΤΟΥΡΓΙΑ (Εικ. 1)(Εικ.2)

- (1) Ενεργοποίηση/απενεργοποίηση
- (2) Έλεγχος περιστροφής
- (3) Αλλαγή της κατεύθυνσης περιστροφής

(4) Αποτυχία σωστής ρύθμισης της θέσης προς τα αριστερά ή προς τα δεξιά, αποτρέψτε την ενεργοποίηση του διακόπτη

Αντικατάσταση τρυπανιών (Εικ. 3)

Διπλ - Τοποθετήστε το κομμάτι στη σωστή θέση στο τσοκ τρυπανιού

Εγκατάσταση του τρυπανιού (Εικ. 3)

Αρχικά, αφαιρέστε το φινιρ τροφοδοσίας από την πρίζα. Περιστρέψτε τον δακτύλιο τσοκ (1) μέχρι να ανοίξουν εντελώς οι σιαγόνες. Τοποθετήστε το τρυπάνι στο σφιγκτήρα τσοκ. Στη συνέχεια, χρησιμοποιώντας ένα κλειδί τρυπανιού, τοποθετήστε ένα από τα άκρα του στην οπή του τσοκ τρυπανιού, γυρίστε το κλειδί και σφίξτε το. Ελέγξτε ότι το τρυπάνι έχει εγκατασταθεί σωστά στις σιαγόνες τσοκ.

### Καθαρισμός & Συντήρηση

Εάν η συσκευή δεν χρησιμοποιείται για μεγάλο χρονικό διάστημα, αποθηκεύστε την σε ξηρό μέρος μακριά από παιδιά. Βεβαιωθείτε ότι διατηρείτε τις υποδοχές εξερισμού της συσκευής καθαρές ανά πάσα στιγμή. Προστατέψτε τους αεραγωγούς από τυχόν συντρίμμια. Εάν το περίβλημα του τρυπανιού πρέπει να καθαριστεί, μην χρησιμοποιείτε διαλύτες. Χρησιμοποιείτε μόνο ένα υγρό πανί. Καθαρίζετε τακτικά τις υποδοχές εξερισμού με πεπιεσμένο αέρα.

### Περιβάλλον

Μην απορρίπτετε ηλεκτρικές συσκευές, αξεσουάρ και συσκευασίες στα οικιακά σκουπίδια

Σύμφωνα με την ευρωπαϊκή οδηγία 2002/96/EK σχετικά με τα απόβλητα ηλεκτρικού και ηλεκτρονικού εξοπλισμού και

Εφαρμογή Σύμφωνα με την εθνική νομοθεσία, τα χρησιμοποιημένα ηλεκτρικά εργαλεία πρέπει να απορρίπτονται χωριστά και να επιστρέφονται σε περιβαλλοντικά συμβατή μονάδα ανακύκλωσης

Η συσκευή δεν λειτουργεί	Βραχυκύκλωμα στο κύκλωμα κινητήρα	Αντικαταστήστε τον οπλισμό / κινητήρα στο εξουσιοδοτημένο
	Αποσυνδέει το φινιρ από την πρίζα	Τοποθετήστε το βύσμα στην πρίζα
	Φθαρμένος κινητήρας	Αντικαταστήστε τον ηλεκτροκινητήρα σε ένα κέντρο σέρβις
	Ελαττωματικός πίνακας διανομής	Αντικαταστήστε την πλακέτα στην
Έλλειψη απόδοσης	Χρησιμοποιημένες βούρτσες	Αντικαταστήστε τις βούρτσες
	Ελαττωματικό κιβώτιο ταχυτήτων	Αντικαταστήστε το κιβώτιο ταχυτήτων
	Φθαρμένος κινητήρας	Αντικαταστήστε τον ηλεκτροκινητήρα σε ένα κέντρο σέρβις

## ΔΗΛΩΣΗ ΣΥΜΜΟΡΦΩΣΗΣ

Σύμφωνα με τους οδηγούς ISO / IEC 22 και EN 45014

Εξουσιοδοτημένος αντιπρόσωπος κατασκευαστή: FOREINTRADE SP. Z O.O.

Διεύθυνση του εξουσιοδοτημένου αντιπροσώπου: Grochowska 341 lok. 174; 03-822 Warsaw

ΔΗΛΩΝΟΥΜΕ ΟΤΙ ΤΟ ΠΡΟΪΟΝ ΣΥΜΜΟΡΦΩΝΕΤΑΙ ΜΕ ΤΑ ΕΥΡΩΠΑΪΚΑ ΠΡΟΤΥΠΑ

Όνομα Προϊόντος: ΗΛΕΚΤΡΙΚΟ ΚΑΤΣΑΒΙΔΙ (εμπορικό σήμα της Bestcraft)

Υπόδειγμα (εμπορικά σήματα): KD1698

Λεπτομέρειες προϊόντος: Τάση: 230V, 50Hz

### Δήλωση:

Το προϊόν στο οποίο αναφέρεται η παρούσα δήλωση πληροί τις απαιτήσεις των οδηγιών ΕΚ:

1. ....
2. ....
3. ....

### Σύμφωνα με τα πρότυπα:

.....; EN 50581:2012; EN ISO 3744:2011

Αριθμός πιστοποιητικού .....Κυκλοφόρησε από .....

(....., Κίνα) της .....Ετικέτες.

Υπεύθυνος για την τήρηση του τεχνικού φακέλου: Ma Dong Hui, Grochowska 341 lok.174· 03-822 Βαρσοβία

A Dong Hui, Warszawa, 20.11.2018