

# **KRAFT&DELE**

## **PROFESSIONAL**

**KD-1556**



Ηλεκτρικό Μπουλονόκλειδο 2200 W



## **ΠΡΟΣΔΙΟΡΙΣΜΟΣ**

Τροφοδοσία.....230-240V~/50Hz  
Ισχύς εισόδου.....2200W  
Ταχύτητα χωρίς φορτίο.....3600RPM  
Ροπή.....720N.M

Τετράγωνη λαβή..... 1/2" (13 χιλ.)  
Masa netto.....3.89KG

### **Πληροφορίες θορύβου/κραδασμών**

Οι μετρούμενες τιμές προσδιορίστηκαν σύμφωνα με το πρότυπο EN 50144.

Τα σταθμισμένα επίπεδα θορύβου είναι:

Στάθμη ηχητικής πίεσης: 90 dB(A):

Στάθμη ηχητικής ισχύος: 80 dB(A):

## **ΓΕΝΙΚΕΣ ΠΛΗΡΟΦΟΡΙΕΣ ΑΣΦΑΛΕΙΑΣ**

**ΠΡΟΕΙΔΟΠΟΙΗΣΗ:** Ανατρέξτε σε όλες τις οδηγίες που βρίσκονται σε αυτό το εγχειρίδιο. Η μη τήρηση όλων των οδηγιών που αναφέρονται στο παρόν μπορεί να οδηγήσει σε ηλεκτροπληξία ή/και σοβαρό τραυματισμό.

## **ΑΠΟΘΗΚΕΥΣΗ ΑΥΤΟΥ ΤΟΥ ΕΓΓΡΑΦΟΥ**

### **Χώρος εργασίας**

Διατηρήστε το χώρο εργασίας σας καθαρό και καλά φωτισμένο.

Τα ακατάστατα και σκοτεινά μέρη μπορούν να οδηγήσουν σε ατύχημα.

Μην χρησιμοποιείτε ηλεκτρικά εργαλεία σε εκρηκτικά περιβάλλοντα, όπως παρουσία εύφλεκτων υγρών, αερίων ή σκόνης. Τα ηλεκτρικά εργαλεία δημιουργούν σπινθήρες που μπορούν να αναφλέξουν σκόνη ή άλλα συντρίμια.

Κρατήστε τους παρατηρητές, τα παιδιά και τους επισκέπτες μακριά όταν εργάζεστε με ηλεκτρικά εργαλεία. Η απόσπαση της προσοχής μπορεί να προκαλέσει απώλεια ελέγχου του ηλεκτρικού εργαλείου.

### **Ηλεκτρική ασφάλεια**

Μην εκθέτετε τα εργαλεία σε βροχή ή υγρασία. Το νερό που εισέρχεται σε ηλεκτρικά εργαλεία θα αυξήσει τον κίνδυνο ηλεκτροπληξίας.

Μην καταχραστείτε το καλώδιο. Μην χρησιμοποιείτε το καλώδιο για να μεταφέρετε εργαλεία και μην τραβάτε το βγάλτε από την πρίζα. Κρατήστε το καλώδιο μακριά από θερμότητα, λάδι, αιχμηρές άκρες ή κινούμενα μέρη. Αντικαταστήστε τα κατεστραμμένα καλώδια. Τα κατεστραμμένα καλώδια αυξάνουν τον κίνδυνο ηλεκτροπληξίας.

Όταν χρησιμοποιείτε ηλεκτρικά εργαλεία σε εξωτερικούς χώρους, χρησιμοποιήστε ένα εξωτερικό καλώδιο επέκτασης με την ένδειξη "WA" ή "W". Αυτοί οι τύποι καλωδίων έχουν σχεδιαστεί για εξωτερική χρήση και μειώνουν τον κίνδυνο ηλεκτροπληξίας.

### **Προσωπική ασφάλεια**

Να είστε σε εγρήγορση, να παρατηρείτε, να δίνετε προσοχή σε αυτό που κάνετε και να χρησιμοποιείτε την κοινή λογική όταν χειρίζεστε ηλεκτρικά εργαλεία. Μην χρησιμοποιείτε εργαλεία όταν είστε κουρασμένοι ή υπό την επήρεια μέθης, αλκοόλ ή φαρμάκων. Μια στιγμή απροσεξίας κατά τη λειτουργία μπορεί να οδηγήσει σε σοβαρό τραυματισμό.

Φοράτε κατάλληλα ρούχα. Τα φαρδιά ρούχα ή κοσμήματα δεν πρέπει να φοριούνται. Κρατήστε τα μαλλιά, τα ρούχα και τα γάντια μακριά από κινούμενα μέρη. Χαλαρά ρούχα, κοσμήματα ή μακριά μαλλιά μπορούν να πιαστούν στα κινούμενα μέρη της συσκευής.

Αποφύγετε την τυχαία εκκίνηση. Πριν τοποθετήσετε το βύσμα στην πρίζα, βεβαιωθείτε ότι ο διακόπτης είναι απενεργοποιημένος. Μεταφέρετε τη συσκευή έτσι ώστε τα δάχτυλά σας να μην βρίσκονται κοντά στο διακόπτη τροφοδοσίας. Σε περίπτωση

τυχαίας εκκίνησης, μπορεί να προκύψει σοβαρός κίνδυνος για τον χειριστή και άλλους.

Πριν ενεργοποιήσετε τη συσκευή, αφαιρέστε τυχόν κλειδιά ή διακόπτες. Ένας διακόπτης ή κλειδί που παραμένει στη συσκευή μπορεί να οδηγήσει σε τραυματισμό. Επιθεωρήστε προσεκτικά τυχόν υποδοχές.

### **Χρήση εξοπλισμού ασφαλείας**

Τα μέσα προστασίας των ματιών πρέπει πάντα να φοριούνται. Υπό ορισμένες συνθήκες, πρέπει να φοράτε προστασία από τη σκόνη, παπούτσια ασφαλείας, σκληρό καπέλο ή μέσα προστασίας της ακοής.

Μην αγγίζετε το κιβώτιο ταχυτήτων κατά τη διάρκεια και μετά τη χρήση, καθώς η θερμότητα που παράγεται κατά τη λειτουργία της συσκευής μπορεί να προκαλέσει εγκαύματα.

### **Λειτουργία & Συντήρηση**

Θα πρέπει να χρησιμοποιούνται σφιγκτήρες ή άλλη μέθοδος για τη στερέωση του τεμαχίου εργασίας σε σταθερή πλατφόρμα.

Κρατώντας το τεμάχιο εργασίας με τα χέρια σας ή ακουμπώντας το στο σώμα σας θα κάνει το τεμάχιο εργασίας ασταθές και μπορεί να χάσετε τον έλεγχο της συσκευής και του τεμαχίου εργασίας.

Μην υπερφορτώνετε τη συσκευή. Χρησιμοποιήστε το σωστό εργαλείο για την εφαρμογή σας. Τα κατάλληλα εργαλεία θα κάνουν την εργασία σας πιο αποτελεσματική και ασφαλέστερη.

Μην χρησιμοποιείτε το εργαλείο εάν ο διακόπτης δεν ανάβει ή απενεργοποιείται. Κάθε εργαλείο που δεν ελέγχεται από διακόπτη είναι επικίνδυνο και πρέπει να επισκευαστεί.

Αποσυνδέστε το βύσμα από την πηγή τροφοδοσίας πριν επιχειρήσετε οποιεσδήποτε ρυθμίσεις, αλλαγές εξαρτημάτων ή αποθήκευση του εργαλείου. Τέτοια προληπτικά μέτρα ασφαλείας μειώνουν τον κίνδυνο τυχαίας εκκίνησης του εργαλείου.

Κρατήστε το εργαλείο μακριά από παιδιά και άλλους που δεν έχουν εκπαιδευτεί να χρησιμοποιούν αυτόν τον τύπο εργαλείου. Τα εργαλεία είναι επικίνδυνα στα χέρια ανειδίκευτων χρηστών.

Πρέπει να γίνεται σωστή συντήρηση του εργαλείου. Το εργαλείο πρέπει να είναι καθαρό και αιχμηρό. Τα σωστά συντηρημένα εργαλεία με αιχμηρές άκρες είναι ασφαλέστερα και ευκολότερα στο χειρισμό.

Επιθεωρήστε το εργαλείο για πιθανές μετατοπίσεις εξαρτημάτων και κακές ευθυγραμμίσεις, ζημιές σε εξαρτήματα και άλλες συνθήκες που μπορεί να επηρεάσουν τη λειτουργία του εργαλείου. Σε περίπτωση που η συσκευή έχει υποστεί ζημιά, η συσκευή πρέπει να επισκευαστεί. Πολλά ατυχήματα προκαλούνται από ανεπαρκώς συντηρημένα εργαλεία.

Χρησιμοποιείτε μόνο αξεσουάρ που συνιστώνται από τον κατασκευαστή για το μοντέλο σας. Τα εξαρτήματα που είναι προσαρμοσμένα στο ένα εργαλείο ενδέχεται να μην ταιριάζουν στο άλλο και να αποτελούν κίνδυνο.

### **Πρόσθετες πληροφορίες**

Προειδοποίηση: (1) Απενεργοποιήστε το εργαλείο όταν πρέπει να αλλάξετε την κατεύθυνση περιστροφής. (2) Η ροπή μπορεί να διαφέρει ανάλογα με τη χρήση του εργαλείου.

### **ΧΡΗΣΗ**

Το εργαλείο μπορεί να χρησιμοποιηθεί για την αντικατάσταση ελαστικών, αμορτισέρ, συστήματος εξάτμισης, επισκευής χλοοκοπτικών. Χρησιμοποιείται επίσης για μικρές εργασίες σε κινητήρες και τη συναρμολόγηση και αποσυναρμολόγηση μπουλονιών και παξιμαδιών.

### **Διακόπτης[B]**

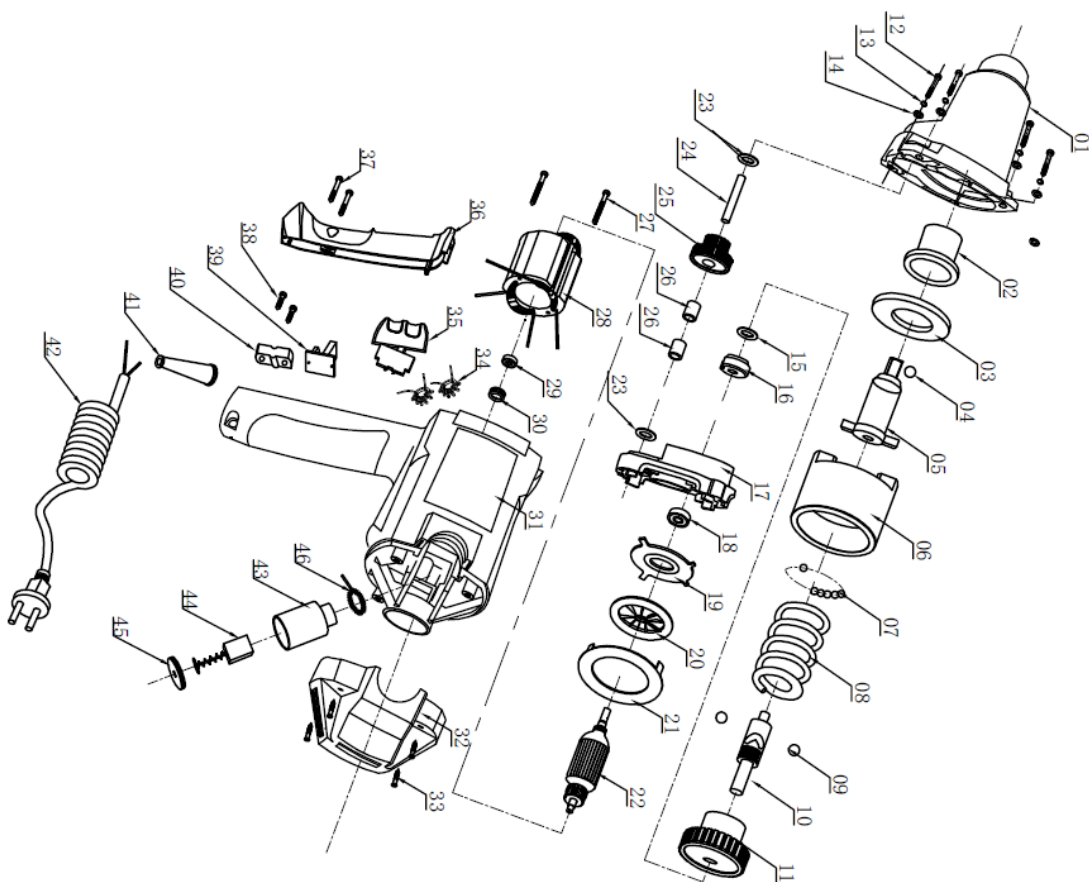
Το εργαλείο ενεργοποιείται και απενεργοποιείται πατώντας και απελευθερώνοντας το κουμπί. Πατήστε το κουμπί στο διακόπτη έτσι ώστε η μονάδα να περιστρέφεται δεξιόστροφα. Πιέστε το επάνω μέρος του διακόπτη έτσι ώστε η μονάδα να περιστρέφεται αριστερόστροφα.)

## Τοποθέτηση/αφαίρεση υποδοχών ή εξαρτημάτων [C]

Για να εγκαταστήσετε την πρίζα, τοποθετήστε την στο μπροστινό μέρος του εργαλείου. Για να τα αφαιρέσετε, τραβήξτε την πρίζα.



## ΚΑΤΑΣΚΕΥΗ ΤΗΣ ΣΥΣΚΕΥΗΣ



## Προστασία του περιβάλλοντος

---



Τα ηλεκτρικά προϊόντα δεν πρέπει να απορρίπτονται μαζί με τα οικιακά απορρίμματα. Θα πρέπει να απορρίπτονται σε ειδικά σημεία ανακύκλωσης. Επικοινωνήστε με τις τοπικές αρχές για πληροφορίες σχετικά με αποθήκευση ηλεκτρικού εξοπλισμού.

**Εξουσιοδοτημένος αντιπρόσωπος του κατασκευαστή:** Foreintrade Sp. z o.o.

**Διεύθυνση του εξουσιοδοτημένου αντιπροσώπου:** Grochowska 341 lok.174; 03822 Warsaw



Η ασφαλής λειτουργία της συσκευής είναι δυνατή μόνο αφού διαβάσετε όλες τις πληροφορίες σχετικά με τη λειτουργία και την ασφάλεια και υπό την προϋπόθεση ότι ακολουθούνται αυστηρά οι συστάσεις αυτού του εγχειριδίου.

Επιπλέον, ανατρέξτε στην ενότητα ασφάλειας του εγχειριδίου

Πριν χρησιμοποιήσετε τη συσκευή για πρώτη φορά, ζητήστε μια πρακτική επίδειξη.



Για να αποφύγετε βλάβες στην ακοή σας, θα πρέπει να φοράτε κατάλληλα μέσα προστασίας της ακοής.

Φοράτε προστατευτικά γυαλιά.