

# KRAFT&DELE

PROFESSIONAL

**KD-1445**



Πνευματική Καστάνια Πεπιεσμένου Αέρα 1/2"



#### Άλλοι κίνδυνοι

**Ακόμη και αν η συσκευή χρησιμοποιείται σύμφωνα με τις οδηγίες, δεν μπορούν να εξαλειφθούν όλοι οι άλλοι παράγοντες κινδύνου. Οι ακόλουθοι κίνδυνοι μπορεί να προκύψουν σε σχέση με το σχεδιασμό και την κατασκευή της συσκευής:**

1. Βλάβη των πνευμόνων εάν δεν χρησιμοποιείτε μάσκα σκόνης.



2. Απώλεια ακοής εάν δεν φοριούνται μέσα προστασίας ακοής.



3. Ελαττώματα υγείας που οφείλονται στην εκπομπή κραδασμών εάν το ηλεκτρικό εργαλείο χρησιμοποιείται για μεγάλο χρονικό διάστημα ή δεν λειτουργεί και δεν συντηρείται σωστά σωστά.

4. Φοράτε μέσα προστασίας της ακοής.



2016



#### Κίνδυνοι κραδασμών

Η έκθεση σε κραδασμούς μπορεί να προκαλέσει νευρική βλάβη και απώλεια αίσθησης λόγω μη φυσιολογικής ροής αίματος στα χέρια και τους βραχίονες. Κρατήστε τα χέρια σας μακριά από τις υποδοχές κλειδιών.

Όταν εργάζεστε σε χαμηλές θερμοκρασίες, φοράτε ζεστά ρούχα και κρατήστε τα χέρια σας ζεστά και στεγνά.

Εάν αισθανθείτε μούδιασμα, μυρμήγκιασμα, πόνο ή λεύκανση του δέρματος στα δάχτυλα ή τα χέρια σας, σταματήστε να χρησιμοποιείτε τη συσκευή, ενημερώστε τον εργοδότη σας και συμβουλευτείτε το γιατρό σας.

Χειριστείτε και συντηρήστε το ηλεκτρικό εργαλείο όπως συνιστάται στο εγχειρίδιο κατόχου για να αποφύγετε την περιττή αύξηση των επιπέδων κραδασμών.

Μην χρησιμοποιείτε φθαρμένες ή κακώς τοποθετημένες πρίζες ή επεκτάσεις, καθώς αυτό μπορεί να προκαλέσει σημαντική αύξηση των κραδασμών.

Επιλέξτε, συντηρήστε και αντικαταστήστε το αναλώσιμο εργαλείο/αξεσουάρ όπως συνιστάται σε αυτό το εγχειρίδιο κατόχου για να αποφύγετε την περιττή αύξηση των επιπέδων κραδασμών.

Οι σύνδεσμοι μανικιών πρέπει να χρησιμοποιούνται όποτε είναι δυνατόν για να αποφευχθεί το τράβηγμα των μανικιών προς τη συσκευή.

Εάν είναι δυνατόν, στηρίξτε τη μονάδα σε βάση ή σε εξισορροπητή.

Κρατήστε το εργαλείο σωστά με τη λαβή. Μην πιέζετε πολύ σφιχτά τη λαβή της συσκευής, καθώς ο κίνδυνος κραδασμών είναι γενικά μεγαλύτερος όταν η δύναμη λαβής είναι μεγαλύτερη.

Ο πεπιεσμένος αέρας μπορεί να προκαλέσει σοβαρό τραυματισμό. Αποσυνδέετε πάντα την παροχή αέρα, τον εύκαμπτο σωλήνα απελευθέρωσης πίεσης αέρα και αποσυνδέετε τη συσκευή από την παροχή αέρα όταν η συσκευή δεν χρησιμοποιείται ή πριν αλλάξετε αξεσουάρ ή κατά τη διάρκεια επισκευών. Ποτέ μην κατευθύνετε τον αέρα στον εαυτό σας ή σε οποιονδήποτε άλλο.

Οι πνευματικοί σωλήνες μπορούν να προκαλέσουν σοβαρό τραυματισμό. Ελέγχετε πάντα ότι τα εξαρτήματα και τα αξεσουάρ της συσκευής δεν είναι κατεστραμμένα ή χαλαρά. Ο κρύος αέρας δεν πρέπει να κατευθύνεται προς τα χέρια.

Μην χρησιμοποιείτε γρήγορους συνδέσμους για εισόδους κρουστικών συσκευών και κλειδιά πεπιεσμένου αέρα. Πρέπει να χρησιμοποιούνται εξαρτήματα με σπείρωμα από σκληρυμένο χάλυβα (ή υλικό με συγκρίσιμη αντοχή σε κραδασμούς).

Κάθε φορά που χρησιμοποιούνται σύνδεσμοι συστροφής γενικής χρήσης (σύνδεσμος νυχιών), πρέπει να εγκαθίστανται ακίδες ασφάλισης και καλώδια ασφαλείας για προστασία από ακατάλληλη σύνδεση του καλωδίου στη συσκευή ή του καλωδίου στο καλώδιο.

## Πνευματικό τροφοδοτικό

---

1. Βεβαιωθείτε ότι η βαλβίδα αέρα (ή η σκανδάλη) του κλειδιού βρίσκεται στη θέση "off" πριν συνδέσετε το κλειδί στην παροχή αέρα.
2. Η μονάδα απαιτεί πίεση αέρα 90 psi και η ροή αέρα πρέπει να είναι εντός προδιαγραφών.
3. ΠΡΟΕΙΔΟΠΟΙΗΣΗ! Βεβαιωθείτε ότι η φθαρμένη συσκευή δεν υπερβαίνει τους 90 βαθμούς Κελσίου κατά τη λειτουργία της συσκευής. Η υψηλή πίεση αέρα και ο μολυσμένος αέρας μειώνουν τη διάρκεια ζωής του προϊόντος λόγω υπερβολικής φθοράς και μπορεί να είναι επικίνδυνα, προκαλώντας ζημιά ή τραυματισμό.
4. Αδειάστε τη δεξαμενή αέρα καθημερινά. Το νερό στη γραμμή αέρα θα βλάψει το κλειδί.
5. Διατηρείτε το φίλτρο εισόδου αέρα σωστά καθαρό.
6. Όταν χρησιμοποιείτε πολύ μεγάλους πνευματικούς σωλήνες (πάνω από 8 μέτρα), η πίεση στη γραμμή πρέπει να αυξηθεί για να εξασφαλιστεί επαρκής παροχή αέρα. Η διάμετρος του εύκαμπτου σωλήνα πρέπει να είναι 3/8".
7. Κρατήστε την τροφοδοσία και τους πνευματικούς σωλήνες μακριά από θερμότητα, λάδι και αιχμηρές άκρες. Ελέγχετε τακτικά το καλώδιο για ζημιές και φθορά και βεβαιωθείτε ότι όλες οι συνδέσεις έχουν γίνει σωστά.

## Λίπανση

---

Συνιστάται ένας λιπαντήρας σε σειρά με αυτόματη ρύθμιση (Εικ. 4) για την αύξηση της διάρκειας ζωής της συσκευής και τη διατήρηση της μονάδας σε συνεχή

λειτουργία. Ο ενσωματωμένος λιπαντήρας πρέπει να επιθεωρείται τακτικά και να ξαναγεμίζεται με λάδι εργαλείου αέρα.

Η σωστή ρύθμιση του ενσωματωμένου λιπαντήρα γίνεται τοποθετώντας ένα φύλλο χαρτιού δίπλα στις οπές εξόδου και κρατώντας το γκάτζι ανοιχτό για περίπου 30 δευτερόλεπτα. Ο λιπαντήρας είναι σωστά τοποθετημένος όταν συλλέγεται μια μικρή πετρελαιοκηλίδα στο χαρτί. Οι υπερβολικές ποσότητες λαδιού πρέπει να αποφεύγονται.

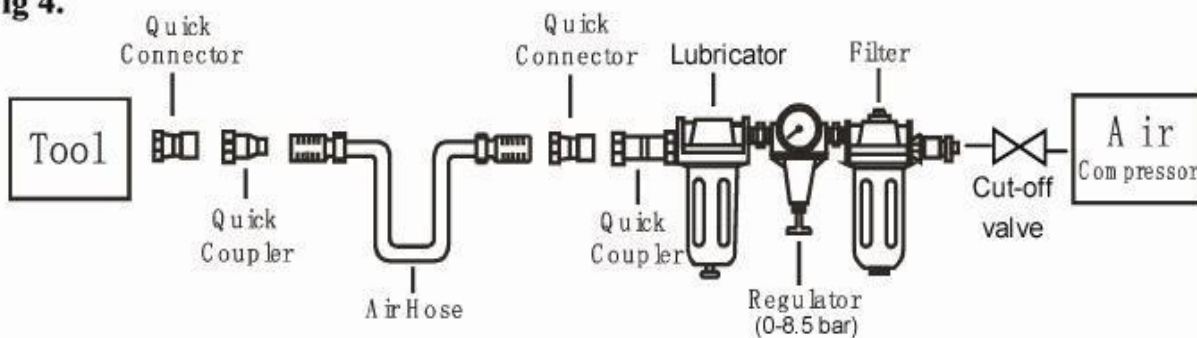
Σε περίπτωση που είναι απαραίτητο να αποθηκεύσετε τη μονάδα για μεγάλο χρονικό διάστημα (νύχτα, Σαββατοκύριακο κ.λπ.), πρέπει να συμπληρωθεί σημαντική ποσότητα λιπαντικού με τη συσκευή. Το μηχάνημα πρέπει να λειτουργεί για περίπου 30 δευτερόλεπτα για να διασφαλιστεί ότι το λάδι κατανέμεται ομοιόμορφα στο σύστημα λίπανσης. Αποθηκεύστε τη συσκευή σε καθαρό και στεγνό περιβάλλον.

- Το πιο σημαντικό είναι ότι το μηχάνημα λιπαίνεται σωστά και αυτό είναι δυνατό διατηρώντας ένα αρκετά υψηλό επίπεδο γράσου στον λιπαντήρα του πνευματικού συστήματος. Χωρίς σωστή λίπανση, η μονάδα δεν θα λειτουργήσει σωστά και τα εξαρτήματα θα φθαρούν γρήγορα.
- Χρησιμοποιήστε κατάλληλο λιπαντικό στον λιπαντήρα της γραμμής αέρα. Ο λιπαντήρας πρέπει να έχει χαμηλή ροή αέρα ή μεταβλητό τύπο ροής αέρα και πρέπει να πληρούται στο σωστό επίπεδο. Χρησιμοποιείτε μόνο συνιστώμενα λιπαντικά, ειδικά σχεδιασμένα για πνευματικές εφαρμογές. Τα υποκατάστατα ενδέχεται να προκαλέσουν ζημιά στα ελαστικά εξαρτήματα της μονάδας, στους δακτυλίους Ο και σε άλλα εξαρτήματα από καουτσούκ.

### ΣΗΜΑΝΤΙΚΟΣ!!!

Εάν το φίλτρο/ρυθμιστής/λιπαντήρας δεν είναι εγκατεστημένο στο πνευματικό σύστημα, ο πνευματικός εξοπλισμός πρέπει να λιπαίνεται τουλάχιστον μία φορά την ημέρα ή μετά από 2 ώρες λειτουργίας προσθέτοντας 2 έως 6 σταγόνες λαδιού, ανάλογα με το περιβάλλον λειτουργίας, απευθείας μέσω του συνδέσμου στο περίβλημα της μονάδας.

Fig 4.



## Υπηρεσία

### OSTRZEŻENIE

**Πριν από τη χρήση, διαβάστε και κατανοήστε όλες τις πληροφορίες ασφαλείας σε αυτό το εγχειρίδιο χρήσης.**

1. Χρησιμοποιείτε μόνο υποδοχές κρούσης ειδικά σχεδιασμένες για χρήση με κρουστικό κλειδί.
2. Συνδέστε το κλειδί στον εύκαμπτο σωλήνα αέρα.
3. Τοποθετήστε το καπάκι στο παξιμάδι και πιέστε τη σκανδάλη για να ενεργοποιήσετε το κλειδί.
4. Για να αλλάξετε κατεύθυνση, πατήστε το κουμπί στο επάνω μέρος της λαβής. Η κατεύθυνση R υποδεικνύει περιστροφή προς τα πίσω και η κατεύθυνση "F" υποδεικνύει περιστροφή προς τα εμπρός.
5. Η ροή αέρα μπορεί να ρυθμιστεί ρυθμίζοντας τη βαλβίδα ροής στη βάση της λαβής.
6. Βεβαιωθείτε ότι η παροχή αέρα είναι καθαρή και ότι η πίεση του αέρα δεν υπερβαίνει τα 90 psi όταν λειτουργεί το κλειδί. Η υπερβολική πίεση του αέρα και ο μολυσμένος αέρας μειώνουν τη διάρκεια ζωής του προϊόντος λόγω υπερβολικής φθοράς και μπορεί να είναι επικίνδυνα, καθώς αυτή η κατάσταση

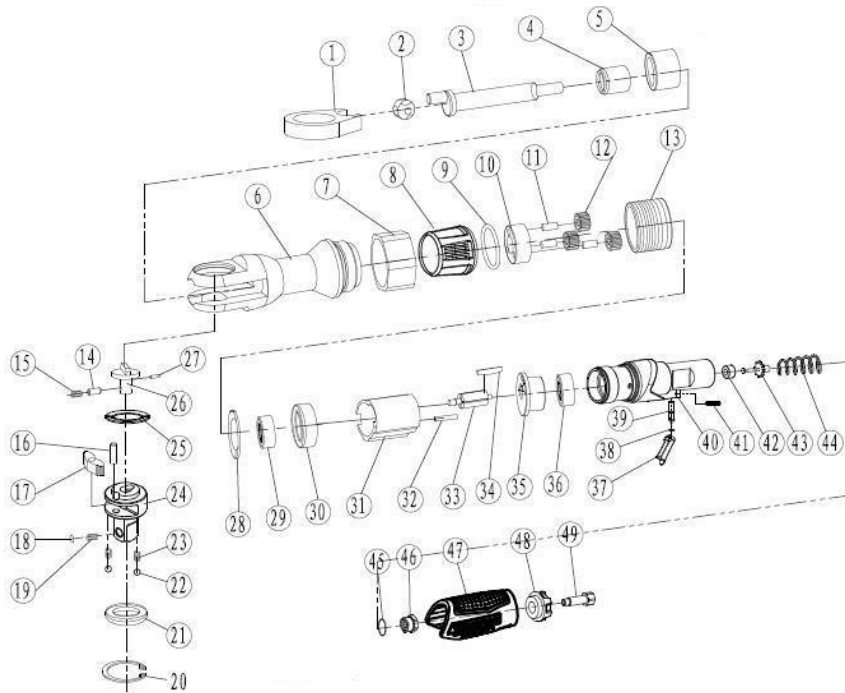
μπορεί να προκαλέσει ζημιά ή τραυματισμό.

7. Απομακρύνετε τα παιδιά από τη συσκευή και την περιοχή όπου εργάζεστε με τη συσκευή.

ΜΗΝ ασκείτε πρόσθετη δύναμη στο κλειδί για να χαλαρώσετε το παξιμάδι.

ΜΗΝ αφήνετε το κλειδί να λειτουργεί εκφορτωμένο για μεγάλες χρονικές περιόδους, καθώς αυτό θα μειώσει τη διάρκεια ζωής του.

## Σχεδιασμός συσκευής και λίστα εξαρτημάτων



Όχι	Περιγραφή	Ποσότητα	Αριθμός	Περιγραφή	Ιλός	Αριθμός	Περιγραφή	Ιλός	Αριθμός	Περιγραφή
1	Στοιχείο κασάνιας	1	14	Πείρος κλειδώματος	1	27	Τριζιέη	1	40	Ομπόν
2	Δακτύλιος κίνησης	1	15	Άνοιξη	1	28	Πλυντήριο	1	41	Άξονας
3	Στροφαλοφόρος άξονας	1	16	Τριζιέη	1	29	Ξοζυσκο	1	42	Βαλβίδα εισαγωγής έδρα
4	Ξοζυσκο	1	17	Στοιχείο κασάνιας	1	30	Μπροσινή πλάκα	1	43	Τριζιέη
5	Περίβλημα ρουλεμάν	1	18	Ατσάλινη μπάλα	1	31	Κύλινδρος	1	44	Άνοιξη
6	Περίβλημα κασάνιας	1	19	Πλυντήριο	1	32	Τριζιέη	1	45	MB3452 14,5X1,

7	Τρύπα αδράνειας	1	20	Δαχτυλίδι	1	33	Βίρνικ	1	46	Ανεβαίν
8	Περίβλημα ρουλεμάν	1	21	Łożysko	1	34	Τρίψιμο της πτερωτής	4	47	Λαβή σκαουτσ
9	Δακτύλιος O	1	22	Ατσάλινη μπάλα	2	35	Πίσω πλάκα	1	48	Στοιχείο συσκευ
10	Οδοντωτός τροχός	1	23	Δαχτυλίδι	2	36	Łożysko	1	49	Złazce
11	Γρανάζι	3	24	Στοιχείο κασάνιας	1	37	Σπουστ	1		
12	Γρανάζι	3	25	Πλυντήριο	1	38	MB3452.1-92 4X1.1	1		
13	Μπιγκ	1	26	Κουμπί επιστροφής	1	39	Trzpień	1		

## **Προστασία του περιβάλλοντος**



Τα ηλεκτρικά προϊόντα δεν πρέπει να απορρίπτονται μαζί με τα οικιακά απορρίμματα. Θα πρέπει να απορρίπτονται σε ειδικά σημεία ανακύκλωσης. Επικοινωνήστε με τις τοπικές αρχές για πληροφορίες σχετικά με την αποθήκευση ηλεκτρικών συσκευών.

## **ΔΗΛΩΣΗ ΣΥΜΜΟΡΦΩΣΗΣ**

Σύμφωνα με τους οδηγούς ISO / IEC 22 και EN 45014

**Εξουσιοδοτημένος αντιπρόσωπος του κατασκευαστή:** Foreintrade Sp. z o.o.  
**Διεύθυνση του εξουσιοδοτημένου αντιπροσώπου:** Grochowska 341 lok. 174; 03-822 Warsaw

**ΔΗΛΩΝΟΥΜΕ ΟΤΙ ΤΟ ΠΡΟΪΟΝ ΣΥΜΜΟΡΦΩΝΕΤΑΙ ΜΕ ΤΑ ΕΥΡΩΠΑΪΚΑ ΠΡΟΤΥΠΑ**

**Όνομα Προϊόντος:** Σετ πνευματικού εξοπλισμού (εμπορικό σήμα Kraft&Dele)  
**Μοντέλο (α):** KD1445 –RP17411  
**Λεπτομέρειες προϊόντος:** Πίεση λειτουργίας 6 bar

### **Δήλωση:**

Το προϊόν στο οποίο αναφέρεται η παρούσα δήλωση πληροί τις απαιτήσεις των οδηγιών ΕΚ:

1. Οδηγία 2006/42/ΕΚ για τα μηχανήματα
2. Οδηγία 2011/65/ΥΕΣ 2
3. Οδηγία 2000/14/ΥΕ για τις εκπομπές θορύβου

### **Σύμφωνα με τα πρότυπα:**

EN 50581:2012; EN ISO 3744:2010

Πιστοποιητικό με αριθμούς AM 50398382 0001, εκδοθέν από την TÜV Rheinland LGA Products GmbH (Tillystrasse 2, 90431 Nurnberg, Germany) με ημερομηνία 22.05.2018  
Υπεύθυνος για την τήρηση του τεχνικού φακέλου: Ma Dong Hui, Grochowska 341 lok. 174; 03-822 Βαρσοβία

και Dong Hui, Warszawa, 18.07.2019

