



**A91-201**



**Πολυλειτουργική ατσάλινη μπάρα τοίχου,  
94x51x18cm**

## **Περιγραφή Παραμέτρων Προϊόντος**

Όνομα προϊόντος: Μπάρα έλξεων τοίχου

Αριθμός μοντέλου: D4600

Υλικό: Ατσάλι, αφρός

Διαστάσεις εγκατάστασης: 700mm x 905mm x 305mm

Διαστάσεις συσκευασίας: 985mm x 215mm x 100mm

Καθαρό βάρος (N/W): 4.3KG

Μικτό βάρος (G/W): 5KG

Μέγιστο φορτίο: 150KG

Σημείωση:

Εγκαταστήστε τις βίδες διαστολής. Παρακαλώ βρείτε έναν επαγγελματία για τη διαδικασία διάτρησης. Σύμφωνα με τις συνθήκες του τοίχου και το ύψος, η διαδικασία πρέπει να περιλαμβάνει: διάτρηση, ευθυγράμμιση, χτύπημα, κατασκευή τρύπας και στερέωση.

Χρήση:

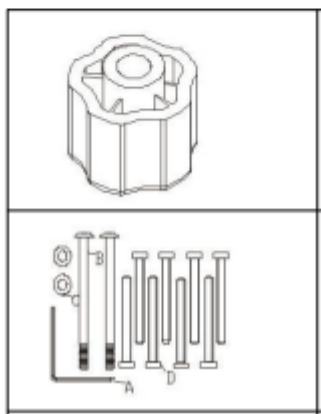
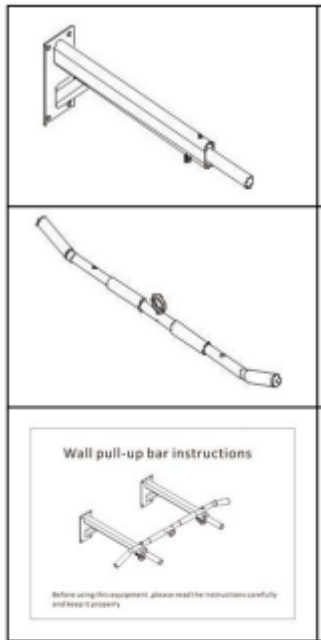
Αυτός ο εξοπλισμός προορίζεται για οικιακή χρήση.

Απαγόρευση:

Μην χρησιμοποιείτε αυτόν τον εξοπλισμό αν δεν είστε σε κατάσταση να κάνετε αθλητισμό.

## **Λίστα εξαρτημάτων**

- **Συνδυασμός πλαισίου στήριξης** - 2 τεμάχια
- **Συνδυασμός μακρών ράβδων** - 1 τεμάχιο
- **Εγχειρίδιο οδηγιών** - 1 τεμάχιο
- **Κουμπί άνθους δαμάσκηνου** - 2 τεμάχια
- **Πακέτο βιδών υλικού** - 1 τεμάχιο



### **Βήματα συναρμολόγησης**

**Βήμα 1:** Χρησιμοποιήστε δύο βίδες με εξαγωνική κεφαλή M10 \* 100, δύο επίπεδες ροδέλες και δύο κουμπιά άνθους δαμάσκηνο για να στερεώσετε τον συνδυασμό μακριάς ράβδου με τον συνδυασμό δύο πλαισίων στήριξης. Το εργαλείο που θα χρησιμοποιηθεί είναι ένα κλειδί Allen #6. (Όπως απεικονίζεται στα δεξιά).

**Τελευταίο βήμα:** Χρησιμοποιήστε το ηλεκτρικό τρυπάνι για να ανοίξετε 8 τρύπες σε κατάλληλο ύψος από τον τοίχο και στερεώστε το με 8 βίδες επέκτασης (με προσοχή).

