



820-022



Τζάκι HomCom βιοαιθανόλης σε δοχείο από
ανοξείδωτο ατσάλι 1,5LT

ΠΡΟΕΙΔΟΠΟΙΗΣΗ

- Παρακαλούμε διαβάστε όλες τις οδηγίες προσεκτικά πριν χρησιμοποιήσετε το τζάκι! Κρατήστε τις για μελλοντική χρήση.
- Η μη συμμόρφωση με τους κανόνες ασφαλείας μπορεί να προκαλέσει σοβαρά εγκαύματα ή ακόμα και φωτιά!
- Σημαντικό: Το τζάκι προορίζεται για διακοσμνητική χρήση και όχι ως θερμαντική συσκευή.
- Πριν από τη χρήση, το τζάκι πρέπει να εγκατασταθεί σύμφωνα με τις απαιτήσεις στην ενότητα "Εγκατάσταση και Συναρμολόγηση".
- Αυτό το τζάκι δεν προορίζεται για συνεχή λειτουργία.
- Μην χρησιμοποιείτε το τζάκι χωρίς επίβλεψη.
- Η εγκατάσταση και χρήση του τζακιού σε δημόσια κτίρια υπόκειται σε συμμόρφωση με τους κανονισμούς και με την άδεια και επιθεώρηση των αρμόδιων αρχών.

Απαγορεύεται:

- Να χρησιμοποιείτε το τζάκι σε τροχόσπιτα, σκάφη και άλλα οχήματα.
- Η παρέμβαση στις συσκευές ασφαλείας από τον χρήστη.

ΠΡΟΕΙΔΟΠΟΙΗΣΕΙΣ ΑΣΦΑΛΕΙΑΣ

- ΠΡΟΕΙΔΟΠΟΙΗΣΗ! Μην ξαναγεμίζετε καυτό ή ζεστό τζάκι. Κίνδυνος έκρηξης!
- Προσοχή: Αυτή η συσκευή εκπέμπει προϊόντα καύσης.
- Χρησιμοποιείται σε σωστά αεριζόμενο χώρο.
- Οι έξοδοι αερισμού του δωματίου δεν πρέπει να είναι φραγμένες και τα συστήματα εξαερισμού δεν πρέπει να παρεμποδίζονται.
- Το τζάκι δεν πρέπει να ανάβεται σε ζεστό σημείο.
- Μην μετακινείτε το τζάκι ενώ λειτουργεί.
- Η χρήση του τζακιού ως πολλαπλός καυστήρας ή ανοιχτής εστίας για υγρά ή στερεά εύφλεκτα υλικά δεν επιτρέπεται.
- Μην καπνίζετε κατά την αναπλήρωση ή την ανάφλεξη του καυστήρα. Κίνδυνος έκρηξης!
- Οι φλόγες δεν πρέπει ποτέ να αγγίζουν το εσωτερικό του μεταλλικού ενθέτου.
- Αποφύγετε τη φυσική επαφή με τη βιοαιθανόλη.
- Απαγορεύεται η χρήση από παιδιά, άτομα υπό την επήρεια αλκοόλ, ναρκωτικών ή φαρμάκων ή άτομα που δεν είναι σε καλή σωματική ή ψυχική κατάσταση.
- Κρατήστε παιδιά και κατοικίδια μακριά από το τζάκι. Η απόσταση ασφαλείας είναι τουλάχιστον 1 μέτρο / 40 ίντσες.
- Προσέξτε με τα εύφλεκτα ρούχα ή μαλλιά. Μην φυσάτε στη φωτιά.
- Μην αφήνετε το τζάκι χωρίς επίβλεψη.
- Μην καλύπτετε το τζάκι. Μην τοποθετείτε εύφλεκτα υλικά ή ρούχα πάνω στο τζάκι.
- Μην χρησιμοποιείτε προϊόντα πετρελαίου: βενζίνη, αιθέρια έλαια, κτλ.
- Μην χρησιμοποιείτε το τζάκι σε μη αεριζόμενους χώρους. Άτομα με αναπνευστικά προβλήματα πρέπει να συμβουλευτούν τον γιατρό τους πριν τη χρήση.
- Δεν συνιστάται η τοποθέτηση του τζακιού σε υπνοδωμάτια ή μπάνια. Αν επιθυμείτε να το χρησιμοποιήσετε σε μικρό δωμάτιο (κάτω από 220 τετραγωνικά πόδια), οι πόρτες πρέπει να παραμένουν ανοιχτές ή να υπάρχει επαρκής αερισμός του χώρου.

- Μην αποθηκεύετε τη βιοαιθανόλη κοντά στο τζάκι.
- Μην χρησιμοποιείτε το τζάκι για μαγείρεμα, για θέρμανση νερού ή για μπάμπεκκιου.
- Μην χρησιμοποιείτε το τζάκι αν υπάρχει αέριο στον χώρο.
- Σε περίπτωση εγκαυμάτων, επικοινωνήστε άμεσα με γιατρό ή νοσοκομείο για θεραπεία.
- Μην εφαρμόζετε καμία θεραπεία σε δέρμα που έχει υποστεί εγκαύματα από μόνοι σας.

Πριν χρησιμοποιήσετε το τζάκι με βιοαιθανόλη

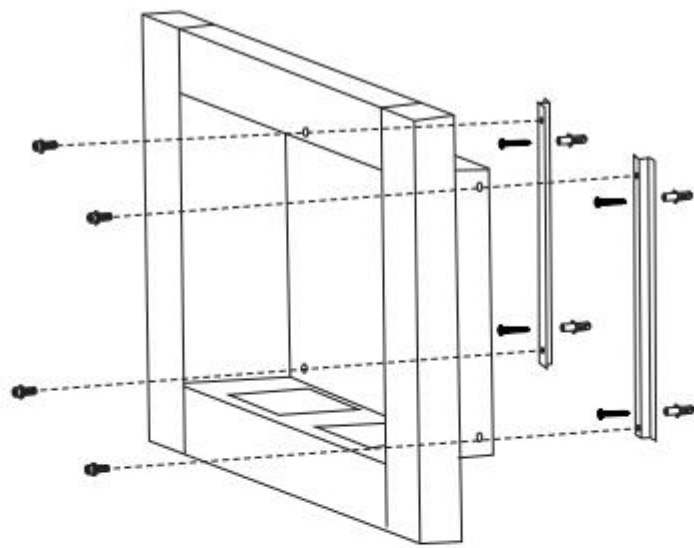
- Το τζάκι είναι σχεδιασμένο για εσωτερική χρήση. Δεν είναι κατάλληλο για θέρμανση χώρων.
- Συνιστάται η τοποθέτηση πυροσβεστήρα κοντά στο τζάκι.
- Βεβαιωθείτε ότι εύφλεκτα προϊόντα και υλικά (κουρτίνες, έπιπλα, κ.λπ.) βρίσκονται τουλάχιστον 1 μέτρο / 40 ίντσες μακριά από το τζάκι.

ΠΡΟΕΙΔΟΠΟΙΗΣΗ ΓΙΑ ΤΑ ΚΑΥΣΙΜΑ

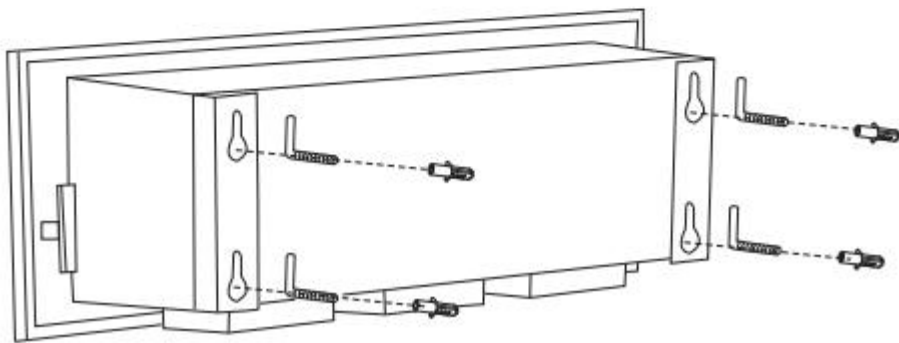
- Το καύσιμο που θα χρησιμοποιηθεί πρέπει να είναι τουλάχιστον 95% απομεθυλιωμένη, μη αναγεννημένη υγρή αιθανόλη ή 95% απομεθυλιωμένη, μη αναγεννημένη αιθανόλη σε μορφή τζελ.
- Η χρήση καυσίμων διαφορετικών από αυτά που συνιστά ο κατασκευαστής απαγορεύεται.
- Η προσθήκη οποιωνδήποτε προσθέτων από τον χρήστη (όπως αιθέρια έλαια, αρώματα κτλ.) στο καύσιμο απαγορεύεται.
- Κατά τη διάρκεια της πλήρωσης, αερίστε το δωμάτιο, μην καπνίζετε και απενεργοποιήστε τα κινητά τηλέφωνα.
- Μην χρησιμοποιείτε χειροκίνητη ή ηλεκτρική αντλία για να γεμίσετε το ρεζερβουάρ.
- Το ρεζερβουάρ πρέπει να γεμίζεται ενώ η συσκευή είναι απενεργοποιημένη (για λόγους πυρασφάλειας).
- Συμμορφωθείτε με τις ισχύουσες προϋποθέσεις για την αποθήκευση καυσίμων (π.χ. κανονισμοί υγείας, κανονισμοί συνιδιοκτησίας).
- Συνιστάται να αποθηκεύετε το καύσιμο σε δοχεία που είναι εξοπλισμένα με καπάκια ασφαλείας για παιδιά, σύμφωνα με το πρότυπο EN ISO 8317.

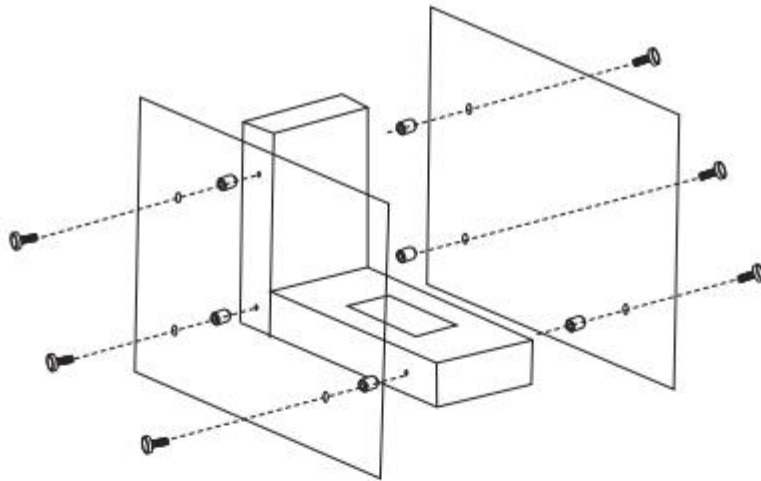
Εγκατάσταση και Συναρμολόγηση

- Το τζάκι πρέπει να εγκαθίσταται μόνο σε συμπαγή, επίπεδη και σταθερή επιφάνεια από μη εύφλεκτο υλικό.
- Παρακαλούμε αφαιρέστε όλη τη συσκευασία και το ενημερωτικό υλικό πριν από τη συναρμολόγηση.
- Παρακαλούμε βεβαιωθείτε ότι χρησιμοποιείτε κατάλληλο βύσμα που ταιριάζει με την κατασκευή των τοίχων. Για μονάδες τοποθέτησης σε τοίχο, δεν πρέπει να υπάρχουν ηλεκτρικά καλώδια και πρίζες πίσω από το τζάκι.

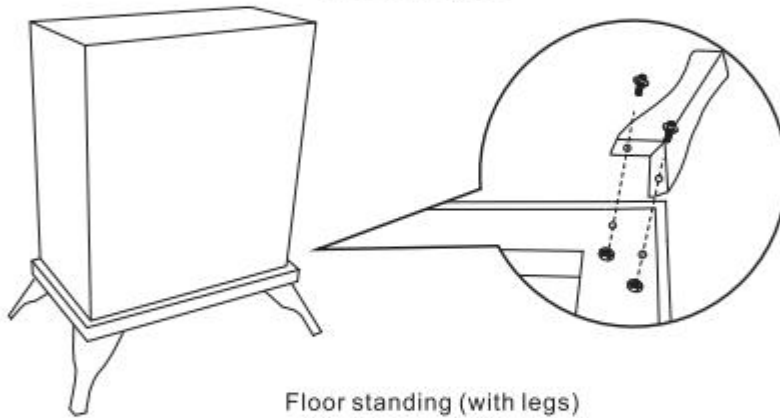


Wall mounted (with brackets)

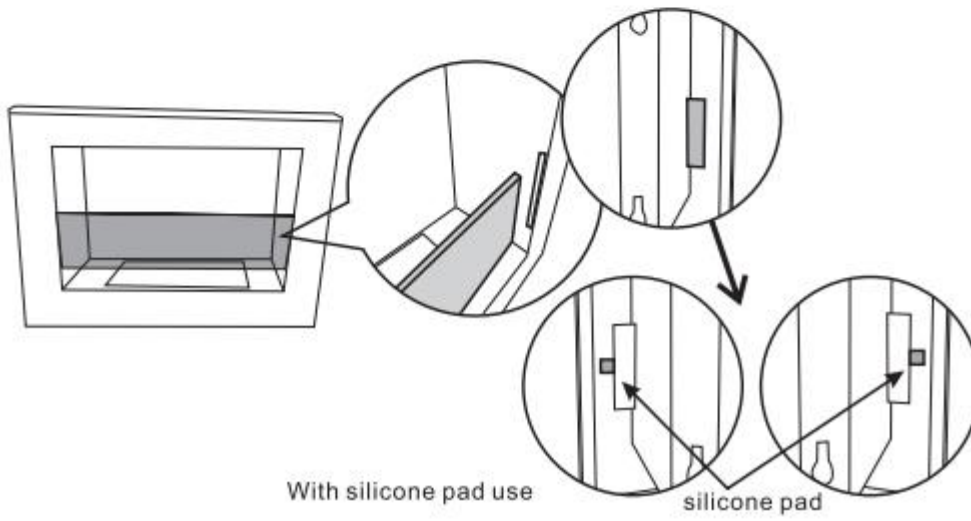




Assemble glass



Floor standing (with legs)



With silicone pad use

silicone pad



WARNING LABELS



Do not fill fuel into the open flame



Do not fill fuel into the hot burner



Keep the fireplace away from combustible items



Never fan the fire



Do not touch the flames



Adhere to instructions about fuel. ISO 7010-F016, Fire blanket



Protect fireplace against draft



Do not put any objects onto the fireplaces



Health hazard



ISO 7010-P002, No smoking



Keep suitable extinguishing agent ready



ISO 7010-W021, Warning; Flammable material

- Μην γεμίζετε καύσιμο στη φλόγα που καίει.
- Μην γεμίζετε καύσιμο σε ζεστό καυστήρα.
- Κρατήστε το τζάκι μακριά από εύφλεκτα υλικά.
- Μην αναταράσσετε τη φλόγα.
- Μην αγγίζετε τις φλόγες.
- Ακολουθήστε τις οδηγίες για τα καύσιμα. ISO 7010-F016, Κουβέρτα πυρκαγιάς.
- Προστατέψτε το τζάκι από ρεύματα αέρα.
- Μην τοποθετείτε αντικείμενα πάνω στο τζάκι.
- Κίνδυνος για την υγεία.
- ISO 7010-P002, Απαγορεύεται το κάπνισμα.
- Διατηρείτε κατάλληλο εξοπλισμό κατάσβεσης έτοιμο.
- ISO 7010-W021, Προειδοποίηση: Εύφλεκτο υλικό.