

BESTCRAFT

PROFESSIONAL

WYRZYNARKA
EC563



Διαβάστε προσεκτικά αυτό το εγχειρίδιο πριν από τη χρήση

EC563



ΤΕΧΝΙΚΕΣ ΠΡΟΔΙΑΓΡΑΦΕΣ

Ενταση	230V
Συχνότητα	50Hz
Ονομαστική ισχύς	1200W
Ταχύτητα χωρίς φορτίο	500-3000 obr./min.
Βάθος κοπής	80mm

Πληροφορίες για το θόρυβο

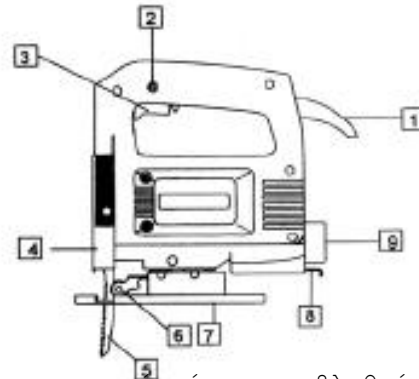
Οι μετρούμενες τιμές προσδιορίστηκαν σύμφωνα με το πρότυπο EN 50144.

Τα σταθμισμένα επίπεδα θορύβου είναι:

Επίπεδο ηχητικής πίεσης: 84 dB (A):

Επίπεδο ισχύος ήχου: 95 dB (A):

- 1 Κουμπί κλειδώματος
- 2 Διακόπτης On / Off
- 3 Προστατευτικό κάλυμμα
- 4 Πριονόλαμα
- 5 Οδηγός κύλινδρος
- 6 Ρυθμιζόμενη βάση
- 7 Θέση για ένα εξαγωνικό κλειδί υποδοχής
- 8 Πρίζα



ΕΙΣΑΓΩΓΗ

Σας ευχαριστούμε που αγοράσατε το προϊόν μας, το οποίο έχει υποβληθεί σε λεπτομερή διαδικασία διασφάλισης ποιότητας. Έχουμε καταβάλει κάθε δυνατή προσπάθεια για να διασφαλίσουμε ότι το προϊόν σας παραδίδεται σε άριστη κατάσταση. Επικοινωνήστε με το τμήμα εξυπηρέτησης πελατών μας για να επιλύσετε ένα πιθανό πρόβλημα ή εάν θέλετε βοήθεια ή συμβουλές. Για λεπτομερείς πληροφορίες σχετικά με την εξυπηρέτηση πελατών, ανατρέξτε στο πίσω μέρος αυτού του εγγράφου.

ΑΣΦΑΛΕΙΑ

Πριν ξεκινήσετε ένα ηλεκτρικό εργαλείο, ακολουθείτε πάντα αυτές τις βασικές προφυλάξεις για να μειώσετε τον κίνδυνο πυρκαγιάς, ηλεκτροπληξίας και τραυματισμού ανθρώπων. Διαβάστε αυτό το εγχειρίδιο για να μάθετε για την προβλεπόμενη χρήση και τους περιορισμούς της συσκευής και για να κατανοήσετε τους πιθανούς κινδύνους που σχετίζονται με τη χρήση της συσκευής.

ΕΓΓΥΗΣΗ

Αυτό το προϊόν έχει περίοδο εγγύησης 12 μηνών από την ημερομηνία αγοράς μόνο για τον αρχικό αγοραστή. Αυτή η εγγύηση καλύπτει μόνο και αποκλειστικά ελαττώματα που προκύπτουν από τη χρήση ελαττωματικών υλικών ή κατασκευής και τα οποία προκύπτουν κατά τη διάρκεια της περιόδου εγγύησης. Η εγγύηση δεν καλύπτει αναλώσιμα. Ο κατασκευαστής αναλαμβάνει να επισκευάσει ή να αντικαταστήσει το προϊόν, κατά την απόλυτη κρίση του, υπό την προϋπόθεση ότι: το προϊόν χρησιμοποιείται σύμφωνα με τις οδηγίες που περιγράφονται στο εγχειρίδιο του προϊόντος και δεν έχει χρησιμοποιηθεί ακατάλληλα, υπερφορτωθεί ή χρησιμοποιηθεί για σκοπούς άλλους από αυτούς που προορίζονται. Το προϊόν δεν έχει αποσυναρμολογηθεί ή παραβιαστεί με οποιονδήποτε τρόπο, ή δεν έχει επισκευαστεί από μη εξουσιοδοτημένα άτομα ή έχει χρησιμοποιηθεί για σκοπούς δανεισμού σε άλλα άτομα. Η ναυτιλιακή εταιρεία είναι υπεύθυνη για ζημιές που προκύπτουν από τη μεταφορά - η εγγύηση δεν καλύπτει ζημιές κατά τη μεταφορά. Οι αξιώσεις βάσει αυτής της εγγύησης πρέπει πρώτα να υποβάλλονται απευθείας στον πωλητή εντός της περιόδου εγγύησης. Μόνο σε εξαιρετικές περιπτώσεις το προϊόν επιτρέπεται να επιστραφεί στον κατασκευαστή. Σε περίπτωση επιστροφής του προϊόντος στον κατασκευαστή, ο πελάτης είναι υπεύθυνος για την κατάλληλη προστασία της

αποστολής και για την παροχή σύντομων πληροφοριών με περιγραφή της ζημιάς. Στην αποστολή πρέπει να επισυναφθεί αντίγραφο της απόδειξης ή άλλη απόδειξη αγοράς. Ο κατασκευαστής δεν ευθύνεται για οποιαδήποτε ειδική, εξαιρετική, άμεση, έμμεση, τυχαία ή επακόλουθη απώλεια ή ζημία που προκύπτει από την παρούσα εγγύηση.

ΙΣΧΥΟΥΣΑ ΝΟΜΟΘΕΣΙΑ

Η εγγύηση δεν επηρεάζει τα νόμιμα δικαιώματά σας με κανέναν τρόπο.

ΑΠΟΡΡΙΨΗ ΤΟΥ ΠΡΟΪΟΝΤΟΣ

Μόλις δεν είναι δυνατή η επισκευή του προϊόντος και πρέπει να αφαιρεθεί, θα πρέπει να γίνει κατάλληλα. Απαγορεύεται η απόρριψη της συσκευής στα οικιακά απορρίμματα. Προκειμένου να διατηρηθεί ένα επαρκές επίπεδο φυσικών πόρων και να ελαχιστοποιηθούν οι αρνητικές επιπτώσεις στο περιβάλλον, η συσκευή πρέπει να ανακυκλώνεται ή να απορρίπτεται με περιβαλλοντικά ορθό τρόπο. Η συσκευή πρέπει να απορρίπτεται σε καθορισμένο μέρος. Εάν έχετε αμφιβολίες, επικοινωνήστε με τις τοπικές αρχές για πληροφορίες σχετικά με τα διαθέσιμα σημεία ανακύκλωσης ή/και απόρριψης για αυτά τα προϊόντα.

ΓΕΝΙΚΕΣ ΠΛΗΡΟΦΟΡΙΕΣ ΑΣΦΑΛΕΙΑΣ

Διαβάστε, κατανοήστε και ακολουθήστε τις οδηγίες σε αυτό το έγγραφο πριν χρησιμοποιήσετε το μηχάνημα. Αυτό είναι ιδιαίτερα σημαντικό προκειμένου να διασφαλιστεί η ασφάλεια του χρήστη και η μεγάλη και απρόσκοπτη διάρκεια ζωής της συσκευής.

Μάθετε πώς να χρησιμοποιείτε ηλεκτρικά εργαλεία, ποιοι είναι οι περιορισμοί και οι πιθανοί κίνδυνοί τους.

Φυλάξτε αυτό το εγχειρίδιο σε ασφαλές μέρος για μελλοντική αναφορά.

Αποφύγετε την ακούσια εκκίνηση - αποσυνδέστε τη συσκευή από την πρίζα. Πριν θέσετε το μηχάνημα σε λειτουργία, βεβαιωθείτε ότι όλα τα κλειδιά ρύθμισης έχουν αφαιρεθεί από το μηχάνημα. Πριν συνδέσετε τη συσκευή στην πρίζα, βεβαιωθείτε ότι ο διακόπτης είναι απενεργοποιημένος (στη θέση OFF). Το φως ρεύματος της συσκευής θα πρέπει να αποσυνδέεται από την πρίζα όταν η συσκευή δεν χρησιμοποιείται και όταν γίνεται λίπανση, σέρβις, ρύθμιση ή αντικατάσταση αξεσουάρ.

Ελέγξτε ότι η συσκευή και τα εξαρτήματά της δεν έχουν υποστεί ζημιά. Πριν χρησιμοποιήσετε ένα ηλεκτρικό εργαλείο, ελέγχετε πάντα προσεκτικά ότι η συσκευή θα λειτουργεί σωστά (δεν έχουν υποστεί ζημιά εξαρτήματα κ.λπ.) και ότι θα λειτουργεί σωστά.

Ελέγξτε την ευθυγράμμιση των κινούμενων μερών.

Ελέγξτε ότι οποιοδήποτε μέρος της συσκευής δεν έχει υποστεί ζημιά και βεβαιωθείτε ότι η συσκευή έχει εγκατασταθεί σωστά.

Ελέγξτε ότι δεν υπάρχουν παράγοντες που θα μπορούσαν να επηρεάσουν τη λειτουργία του ηλεκτρικού εργαλείου.

Εκτός εάν αναφέρεται διαφορετικά στο εγχειρίδιο, ο προφυλακτήρας ή άλλα κατεστραμμένα εξαρτήματα του ηλεκτρικού εργαλείου πρέπει να επισκευαστούν ή να αντικατασταθούν από εξουσιοδοτημένο κέντρο σέρβις.

Κάθε διακόπτης που δεν λειτουργεί σωστά πρέπει να αντικατασταθεί σε εξουσιοδοτημένο κέντρο σέρβις.

Μη χρησιμοποιείτε το ηλεκτρικό εργαλείο με τον διακόπτη on/off να μην λειτουργεί σωστά.

Η σκόνη από τα υλικά επεξεργασίας είναι επιβλαβής για την υγεία.

Πρέπει πάντα να φοράτε μια κατάλληλη μάσκα προσώπου.

Όταν εργάζεστε, να φοράτε πάντα προστατευτικά γυαλιά, γάντια, μάσκα, προστασία ακοής, αντιολισθητικά παπούτσια ασφαλείας.

Μην φοράτε φαρδιά ρούχα ή κοσμήματα που μπορεί να πιαστούν στα κινούμενα μέρη της συσκευής. Εάν ο χρήστης έχει μακριά μαλλιά, πρέπει να είναι δεμένα πίσω.

Η εργασία με τη συσκευή πρέπει να εκτελείται πάντα σε σταθερή επιφάνεια.

Ασφαλίζετε πάντα το τεμάχιο εργασίας με ασφάλεια χρησιμοποιώντας μέγγενη ή άλλη συσκευή σύσφιξης.

Διατηρήστε τον χώρο εργασίας σας καθαρό και τακτοποιημένο.

Να χρησιμοποιείτε πάντα και τα δύο χέρια όταν χειρίζεστε ένα ηλεκτρικό εργαλείο.

Μην ανοίγετε ή τροποποιείτε το ηλεκτρικό εργαλείο ή τα εξαρτήματά του με κανέναν τρόπο.

Μην εκθέτετε το ηλεκτρικό εργαλείο στη βροχή και μην χρησιμοποιείτε το ηλεκτρικό εργαλείο σε υγρούς ή υγρούς χώρους. Ο χώρος εργασίας με τη συσκευή πρέπει να είναι καλά φωτισμένος.

Μη χρησιμοποιείτε ηλεκτρικά εργαλεία σε μέρη όπου υπάρχει κίνδυνος έκρηξης ή πυρκαγιάς λόγω εύφλεκτων υλικών, εύφλεκτων υγρών, χρωμάτων, βερνικιών, βενζίνης κ.λπ.

Μακριά από παιδιά και κατοικίδια

Τα παιδιά και τα κατοικίδια πρέπει πάντα να φυλάσσονται μακριά από τον χώρο εργασίας με το μηχάνημα. Η συσκευή πρέπει να φυλάσσεται σε καλά κλεισμένο και στεγνό μέρος, μακριά από παιδιά.

Χρησιμοποιήστε τη σωστή συσκευή

Θα πρέπει να επιλεγεί ο κατάλληλος τύπος συσκευής για τον συγκεκριμένο τύπο εργασίας. Μη χρησιμοποιείτε τη συσκευή για σκοπούς άλλους από την προβλεπόμενη χρήση. Μην υπερφορτώνετε τη συσκευή.

Μην υπερφορτώνετε τη συσκευή

Η συσκευή θα εκπληρώσει το ρόλο της με πιο αποτελεσματικό και ασφαλέστερο τρόπο, εφόσον χρησιμοποιείται για τον σκοπό για τον οποίο σχεδιάστηκε.

Φροντίστε τη συσκευή

Τα κοπτικά στοιχεία πρέπει να είναι πάντα αιχμηρά και καθαρά για να διασφαλίζεται η καλύτερη και ασφαλέστερη λειτουργία του μηχανήματος.

Ακολουθήστε τις οδηγίες για λίπανση και αλλαγή εξαρτημάτων.

Διατηρείτε τις λαβές στο μηχάνημα στεγνές, καθαρές και απαλλαγμένες από λάδια και λίπη.

Βεβαιωθείτε ότι οι αεραγωγοί είναι καθαροί και χωρίς σκόνη.

Οι μπλοκαρισμένοι αεραγωγοί μπορεί να υπερθερμανθούν και να καταστρέψουν τον κινητήρα.

Εάν η συσκευή πρόκειται να χρησιμοποιηθεί για εργασίες σε ύψος, πρέπει να χρησιμοποιούνται ικριώματα με κιγκλιδώματα για να εξασφαλιστεί επαρκής σταθερότητα.

Προστασία από ηλεκτροπληξία

Αποφύγετε την επαφή του σώματος με γειωμένα ή γειωμένα μέρη (π.χ. σωλήνες, καλοριφέρ, πλυντήρια πιάτων και ψυγεία).

Καλώδια ρεύματος

Ποτέ μην τραβάτε ή τραβάτε το καλώδιο ρεύματος για να το αποσυνδέσετε από την πρίζα.

Μην μεταφέρετε ποτέ ηλεκτρικό εργαλείο χρησιμοποιώντας το καλώδιο ρεύματος. Κρατήστε το καλώδιο ρεύματος μακριά από θερμότητα, λάδια, διαλύτες και αιχμηρές άκρες.

Ελέγξτε το καλώδιο τροφοδοσίας της συσκευής - εάν έχει υποστεί ζημιά, πρέπει να αντικατασταθεί σε εξουσιοδοτημένο κέντρο σέρβις.

Ελέγχετε τακτικά τα καλώδια επέκτασης και αντικαταστήστε τα εάν χρειάζεται.

ΜΗ χρησιμοποιείτε καλώδια επέκτασης 2 συρμάτων. Χρησιμοποιείτε πάντα καλώδια επέκτασης 3 συρμάτων ή τύμπανα συνδεδεμένα σε γειωμένη πρίζα.

Ξετυλίγετε πάντα τελείως τα καλώδια επέκτασης.

Για καλώδια επέκτασης έως 15 μέτρα, χρησιμοποιήστε ένα καλώδιο με διατομή 1,5 mm².

Για καλώδια επέκτασης άνω των 15 μέτρων, χρησιμοποιήστε ένα καλώδιο με διατομή 2,5 mm².

Προστατέψτε το καλώδιο προέκτασης από αιχμηρά αντικείμενα, υπερβολική θερμότητα και υγρές ή υγρές θέσεις.

Αυτό το ηλεκτρικό εργαλείο συμμορφώνεται με τα εθνικά και διεθνή πρότυπα και απαιτήσεις ασφαλείας. Οι επισκευές πρέπει να εκτελούνται μόνο από εξειδικευμένο προσωπικό χρησιμοποιώντας γνήσια ανταλλακτικά. Η μη τήρηση των παραπάνω συστάσεων μπορεί να οδηγήσει σε κίνδυνο κατά τη χρήση.

- Γενικοί κανόνες ασφαλείας και κανονισμοί πρόληψης ατυχημάτων
-
- Για την ασφαλή λειτουργία της συσκευής και για την αποφυγή τυχόν ατυχημάτων, διαβάστε προσεκτικά αυτές τις οδηγίες ασφαλείας και λειτουργίας.
- Πριν ξεκινήσετε τη συσκευή, ελέγχετε πάντα τη συσκευή, το καλώδιο τροφοδοσίας και την πρίζα καλά. Η συσκευή επιτρέπεται να χρησιμοποιηθεί μόνο σε άψογη, άθικτη κατάσταση. Τα ελαττωματικά εξαρτήματα πρέπει να επισκευαστούν ή να αντικατασταθούν από εξειδικευμένο ηλεκτρολόγο.
- Αποσυνδέστε την πηγή ρεύματος πριν εκτελέσετε οποιαδήποτε εργασία στη συσκευή.
- Το καλώδιο τροφοδοσίας πρέπει να βρίσκεται σε σημείο όπου να μην μπορεί να καταστραφεί κατά τη λειτουργία της συσκευής.
- Κατά τη λειτουργία του εξοπλισμού σε εξωτερικούς χώρους, χρησιμοποιήστε κατάλληλες και εγκεκριμένες προεκτάσεις καλωδίου με ελάχιστη διατομή 1,5 mm². Το βύσμα ρεύματος πρέπει να είναι γειωμένο και αδιάβροχο.
- Αποθηκεύστε τη συσκευή σε ασφαλές μέρος μακριά από παιδιά.
- Να χρησιμοποιείτε πάντα γυαλιά ασφαλείας, γάντια και ωτοασπίδες όταν εργάζεστε με τη συσκευή. Σε περίπτωση που εμφανιστεί μεγάλη ποσότητα σκόνης κατά τη λειτουργία της συσκευής, θα πρέπει να χρησιμοποιούνται προστατευτικές μάσκες.
- Πριν ξεκινήσετε το μηχάνημα, βεβαιωθείτε ότι δεν υπάρχουν κλειδιά, εργαλεία και άλλα αντικείμενα που μπορεί να προκαλέσουν ατύχημα στη γύρω περιοχή.
- Το στοιχείο στο οποίο πρόκειται να εργαστούμε θα πρέπει να είναι σωστά κλειδωμένο ώστε να μην κινείται.
- Συνιστάται η χρήση του απορροφητήρα σκόνης όταν εργάζεστε σε πέτρα (κόψιμο ή λείανση) Βεβαιωθείτε ότι ο απορροφητήρας σκόνης είναι κατάλληλος για εργασία με σκόνη πέτρας.

Zabrania się używania urządzenia do wykonywania prac w materiałach azbestowych. •

Ελέγξτε τους κανονισμούς πρόληψης ατυχημάτων που ισχύουν στη χώρα σας.

- Υιοθετήστε μια ασφαλή θέση σώματος όταν εργάζεστε με τη συσκευή.
 - Το ηλεκτρικό εργαλείο δεν πρέπει να χρησιμοποιείται σε εξωτερικούς χώρους σε βροχή. Η συσκευή πρέπει να φυλάσσεται σε ξηρό μέρος, προστατευμένο από διάφορα είδη υγρών.
 - Μην μεταφέρετε τη συσκευή κρατώντας το καλώδιο ρεύματος. Προστατέψτε το καλώδιο ρεύματος από ζημιά. Το καλώδιο μπορεί να καταστραφεί όταν έρθει σε επαφή με αιχμηρά στοιχεία.
 - Ο χώρος εργασίας πρέπει να διατηρείται επαρκώς καθαρός.
 - Βεβαιωθείτε ότι ο διακόπτης λειτουργίας του μηχανήματος είναι απενεργοποιημένος πριν τοποθετήσετε το φως στην πρίζα.
 - Να φοράτε κατάλληλα ρούχα όταν εργάζεστε με τη συσκευή. Μην φοράτε φαρδιά ρούχα ή κοσμήματα γιατί μπορεί να πιαστούν στη συσκευή και να προκαλέσουν ατύχημα.
 - Για λόγους ασφαλείας, χρησιμοποιείτε μόνο γνήσια αξεσουάρ και εργαλεία.
 - Χρησιμοποιείτε μόνο άθικτες αιχμηρές λεπίδες. Όταν τα κοπτικά στοιχεία είναι κατεστραμμένα, πρέπει να αντικατασταθούν.
 - Αφού σβήσετε τη σέγα, περιμένετε μέχρι να σταματήσει το στοιχείο κοπής και μετά τοποθετήστε το ξανά στη θέση του.
- Το μηχάνημα πρέπει να μετακινείται πάνω από το τεμάχιο εργασίας με σταθερό αργό ρυθμό.

Λειτουργία παζλ
Τρέξιμο
Εργασία με τη συσκευή (Εικ. 1)

Ενεργοποίηση: Πατήστε το κουμπί ON / OFF Απενεργοποίηση: Αφήστε το κουμπί ON / OFF

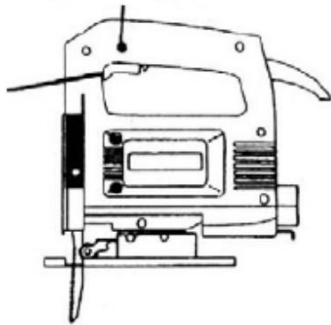
Συνεχής λειτουργία της συσκευής

Ενεργοποίηση: Πατήστε και κρατήστε πατημένο το κουμπί ON / OFF και, στη συνέχεια, κλειδώστε με το κουμπί κλειδώματος.

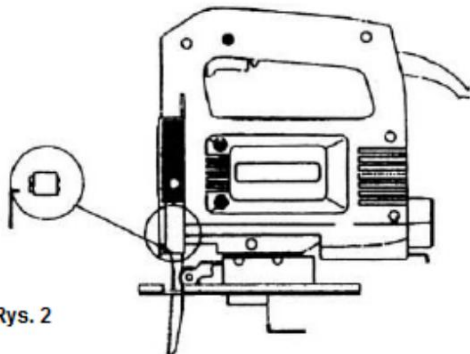
Απενεργοποίηση: Πατήστε και αφήστε το κουμπί ON / OFF.

Przycisk blokujący

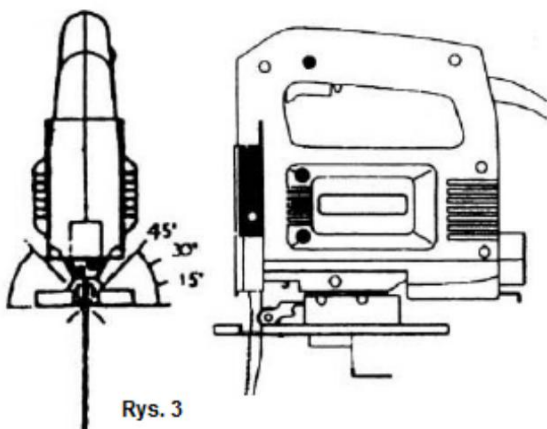
Włącznik
Wyłącznik



Rys. 1



Rys. 2



Rys. 3

Αντικατάσταση λεπίδας σέγας (Εικ. 2) Απενεργοποιήστε τη σέγα. Αφαιρέστε το φως από την πρίζα πριν αντικαταστήσετε τη λεπίδα ή εκτελέσετε οποιαδήποτε άλλη λειτουργία.

Χρησιμοποιήστε το εξάγωνο κλειδί που περιλαμβάνεται για να ξεβιδώσετε τη λεπίδα. Εισαγάγετε τη λεπίδα στην οπή οδηγού μέχρι να σταματήσει η λεπίδα και να κάνει κλικ. Χρησιμοποιώντας ένα συνδυαστικό κλειδί, σφίξτε τα δύο μπουλόνια. Τα δόντια του πριονιού πρέπει να είναι προς την κατεύθυνση της κοπής. Βεβαιωθείτε ότι η λεπίδα έχει τοποθετηθεί σωστά στο μηχάνημα.

Ρύθμιση βάσης (Εικ. 3)

Κοπή και πριόνισμα κοντά στην άκρη.

Όταν κάνετε κοψίματα, μπορείτε να περιστρέψετε τη βάση έως και 450 μοίρες και προς τις δύο κατευθύνσεις. Η ρύθμιση γίνεται ξεβιδώνοντας τις βίδες. Η συσκευή έχει σημειωμένες γωνίες 150, 300 και 450 μοιρών. Παρόλα αυτά, ανάλογα με απαραίτητο, η λεπίδα μπορεί να ρυθμιστεί σε οποιαδήποτε γωνία.

Για να ρυθμίσετε τη γωνία κοπής, χαλαρώστε τις δύο βίδες μέχρι να κινηθεί η λεπίδα και, στη συνέχεια, ρυθμίστε τις στην επιθυμητή γωνία. Μετά τη ρύθμιση, σφίξτε τις δύο βίδες.

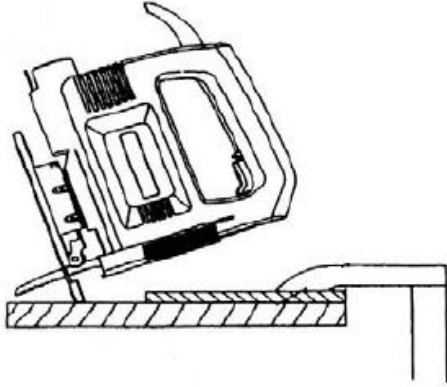
Για να κόψετε κοντά στην άκρη, σύρετε τη βάση προς τα πίσω. Για να το κάνετε αυτό, ξεβιδώστε τις δύο βίδες στην κάτω πλευρά της μονάδας, σύρετε τη βάση προς τα πίσω και σφίξτε τις δύο βίδες.

Απαγορεύεται η χρήση της συσκευής για εργασίες σε αμίαντο. Ανατρέξτε στους κανονισμούς πρόληψης ατυχημάτων που ισχύουν στη χώρα σας.

Εξαγωγή σκόνης

Η συσκευή είναι εξοπλισμένη με υποδοχή αναρρόφησης σκόνης. Είναι δυνατή η σύνδεση οποιασδήποτε ηλεκτρικής σκούπας στο άνοιγμα που βρίσκεται στο πίσω μέρος της συσκευής. Εάν απαιτείται ειδικός προσαρμογέας, επικοινωνήστε με τον κατασκευαστή της ηλεκτρικής σκούπας.

Κοπή μορισανίδων



Rys. 4

1. Χρησιμοποιήστε μια λεπτή λεπίδα.
2. Τοποθετήστε τη βάση σε μια εκτεθειμένη επιφάνεια
3. Πιέστε ελαφρά το πριόνι πάνω στην πλάκα

Κοψίματα: δυνατή μόνο για μορισανίδες και ξύλο.



Τα ηλεκτρικά προϊόντα δεν πρέπει να απορρίπτονται μαζί με τα οικιακά απορρίμματα. Θα πρέπει να αποθηκεύονται σε ειδικά σημεία ανακύκλωσης. Επικοινωνήστε με τις τοπικές αρχές για πληροφορίες σχετικά με την αποθήκευση ηλεκτρικών συσκευών.

ΕΞΟΥΣΙΟΔΟΤΗΣΗ ΑΝΤΙΠΡΟΣΩΠΟΥ ΤΟΥ ΚΑΤΑΣΚΕΥΑΣΤΗ:

FOREINTRADE SP. ΖΩΟΛΟΓΙΚΟΣ ΚΗΠΟΣ .; Grochowska 341 lok. 174; 03-822

Βαρσοβία



Η ασφαλής εργασία με τη συσκευή είναι δυνατή μόνο αφού διαβάσετε όλες τις πληροφορίες σχετικά με τη λειτουργία και την ασφάλεια και ακολουθήσετε αυστηρά τις οδηγίες που περιέχονται σε αυτό το εγχειρίδιο.

Επιπλέον, διαβάστε την ενότητα των οδηγιών ασφαλείας του εγχειριδίου. Πριν χρησιμοποιήσετε τη συσκευή για πρώτη φορά, ζητήστε μια πρακτική επίδειξη.

Για την αποφυγή βλάβης της ακοής, χρησιμοποιήστε κατάλληλη προστασία ακοής.
Χρησιμοποιήστε προστατευτικά γυαλιά.

BESTCRAFT

DEKLARACJA ZGODNOŚCI

Według ISO/IEC Guide 22 i EN 45014

Upoważniony przedstawiciel producenta: FOREINTRADE SP. Z O.O.

Adres upoważnionego przedstawiciela: Grochowska 341 lok.174, 03-822 Warszawa

DEKLARUJEMY, ŻE PRODUKT JEST ZGODNY Z NORMAMI EUROPEJSKIMI

Nazwa Produktu: Wyrzynarka (oznaczona znakiem towarowym Bestcraft)

Model (oznaczenia handlowe): M1Q-TJ01-80 / EC563

Dane produktu: Moc znamionowa: 1200W

Napięcie: 230V, 50Hz

Deklaracja:

Wyrób do którego odnosi się niniejsza deklaracja spełnia wymagania Dyrektyw WE:

1. 2006/42/EC Machinery Directive
2. 2011/65/UE ROHS 2 Directive
3. 2000/14/WE Noise Emission Directive

Według norm:

EN 60745-1:2009; EN 60745-2-11:2010; EN60825-1:2007; EN 50581:2012; EN ISO 3744:2011

Certyfikat o numerze HZ10050091-V1 wydany przez Intertek Testing Services Hangzhou (16 No. 1 Ave., Xiasha Economic Development District, Hangzhou 310018, China) z dnia 13.08.2010.

Osoba odpowiedzialna za prowadzenie dokumentacji technicznej: Kamila Cieplak; Grochowska 341 lok.174; 03-822 Warszawa

Kamila Cieplak, Warszawa, 21.08.2017