

# cecotec

**CEC-00272**



**Καφετιέρα Φίλτρου Coffee 66 Drop & Touch 1,5 L**

## 1. ΜΕΡΗ ΚΑΙ ΣΥΣΤΑΤΙΚΑ

Σχ. 1

1. Κάλυμμα
2. Φίλτρο
3. Καλάθι φίλτρου
4. Πίνακας ελέγχου
5. Δείκτης στάθμης νερού
6. Βάση θέρμανσης
7. Καπάκι κανάτας
8. Κανάτα
9. Λαβή κανάτας

Πίνακας ελέγχου. Σχ. 2

10. Εικονίδιο λειτουργίας έντονου αρώματος
11. Εικονίδιο προγραμματισμού
12. Εικονίδιο λειτουργίας αυτοκαθαρισμού
13. Εικονίδιο ρύθμισης ωρών
14. Εικονίδιο ρύθμισης λεπτών
15. Εικονίδιο ισχύος
16. Οθόνη

### ΣΗΜΕΙΩΣΗ:

Τα γραφικά σε αυτό το εγχειρίδιο είναι σχηματικές αναπαραστάσεις και μπορεί να μην ταιριάζουν ακριβώς με τη συσκευή.

## 2. ΠΡΙΝ ΤΗ ΧΡΗΣΗ

- Αυτή η συσκευή είναι συσκευασμένη με τρόπο που να προστατεύεται κατά τη μεταφορά. Βγάλτε τη συσκευή από το κουτί της και αφαιρέστε όλα τα υλικά συσκευασίας. Μπορείτε να κρατήσετε το αρχικό κουτί και τα άλλα στοιχεία συσκευασίας σε ασφαλές μέρος. Αυτό θα σας βοηθήσει να αποφύγετε ζημιές στη συσκευή κατά τη μεταφορά της στο μέλλον. Σε περίπτωση που απορρίψετε την αρχική συσκευασία, βεβαιωθείτε ότι όλα τα υλικά συσκευασίας ανακυκλώνονται σωστά.
- Βεβαιωθείτε ότι όλα τα μέρη και τα εξαρτήματα περιλαμβάνονται και είναι σε καλή κατάσταση. Εάν λείπει κάποιο μέρος ή είναι σε κακή κατάσταση, επικοινωνήστε αμέσως με το επίσημο Κέντρο Τεχνικής Υποστήριξης της Cecotec.
- Πριν χρησιμοποιήσετε τη συσκευή για πρώτη φορά, καθαρίστε την σχολαστικά. Για να το κάνετε αυτό, εκτελέστε δύο κύκλους εξαγωγής χωρίς καφέ και χωρίς να χρησιμοποιήσετε το φίλτρο.
- **Περιεχόμενα συσκευασίας**
- Μηχανή καφέ φίλτρου
- Εγχειρίδιο οδηγιών

## 3. ΛΕΙΤΟΥΡΓΙΑ

### Πριν τη χρήση

- Τοποθετήστε τη συσκευή σε μια σταθερή, στέρεη επιφάνεια.
- Συνδέστε τη συσκευή σε μια πρίζα.
- Γεμίστε την κανάτα με φρέσκο νερό (κατά προτίμηση εμφιαλωμένο ή φιλτραρισμένο νερό). Ανοίξτε το επάνω καπάκι και ρίξτε το νερό στη δεξαμενή νερού.
- **ΣΗΜΕΙΩΣΗ:** Ο δείκτης στάθμης νερού στη δεξαμενή δείχνει τον αριθμό φλιτζανιών που μπορούν να παρασκευαστούν ανάλογα με την ποσότητα του νερού στη δεξαμενή. Μην υπερβαίνετε τη μέγιστη στάθμη πλήρωσης. Συνιστάται να γεμίσετε τη δεξαμενή για την παρασκευή τουλάχιστον 4 φλιτζανιών καφέ.
- Κλείστε το καπάκι της κανάτας και τοποθετήστε την πάνω στη βάση της συσκευής, βεβαιωθείτε ότι είναι καλά στη θέση της στη βάση για να ενεργοποιηθεί σωστά η

λειτουργία κατά των σταγόνων.

**Προειδοποίηση:** Βεβαιωθείτε ότι η κανάτα έχει το καπάκι της και είναι τοποθετημένη σωστά στη βάση. Διαφορετικά, μπορεί να χυθεί καφές ή ζεστό νερό.

- Ανοίξτε το επάνω καπάκι της συσκευής και τοποθετήστε το φίλτρο στο καλάθι φίλτρου, διπλώνοντας τις άκρες ώστε να μην προεξέχουν.
- Προσθέστε τον αλεσμένο καφέ στο φίλτρο χρησιμοποιώντας το κουτάλι μέτρησης. Για να παρασκευάσετε τον καφέ, χρησιμοποιήστε τις αναλογίες αλεσμένου καφέ και νερού ανάλογα με τις προτιμήσεις σας. Αν θέλετε να αποκτήσετε έναν καφέ με πιο έντονο άρωμα και γεύση, συνιστάται να ακολουθήσετε την ποσότητα που προτείνει η Ευρωπαϊκή Μέθοδος. Χρησιμοποιήστε μία κουταλιά της σούπας αλεσμένο καφέ ανά φλιτζάνι ή 10 κουταλιές της σούπας για μια γεμάτη κανάτα καφέ. Προσαρμόστε την ποσότητα του καφέ σύμφωνα με τις προτιμήσεις σας. Μην υπερβαίνετε τη μέγιστη στάθμη πλήρωσης.
- Κλείστε το επάνω καπάκι και βεβαιωθείτε ότι είναι καλά κλειστό.
- Μόλις κλείσετε το επάνω καπάκι και τοποθετήσετε την κανάτα στη βάση της συσκευής, πατήστε το κουμπί λειτουργίας. Το LED ένδειξης λειτουργίας θα ανάψει και θα αρχίσει να αναβοσβήνει κόκκινο, υποδεικνύοντας ότι η διαδικασία παρασκευής έχει ξεκινήσει.

**Προειδοποίηση:** Μην ανοίγετε ποτέ το επάνω καπάκι κατά τη διάρκεια της διαδικασίας παρασκευής, ακόμα κι αν δεν ρέει νερό από το καλάθι φίλτρου. Το νερό και ο καφές φτάνουν σε πολύ υψηλές θερμοκρασίες, οπότε αν ένα από τα δύο υπερχειλίσει ή χυθεί, μπορεί να προκαλέσει σοβαρούς τραυματισμούς ή εγκαύματα. Αν δεν βγαίνει νερό ή δεν φιλτράρεται ο καφές, αποσυνδέστε αμέσως τη μηχανή και περιμένετε τουλάχιστον 10 λεπτά για να κρυώσει η μηχανή πριν ανοίξετε το επάνω καπάκι και ελέγξετε την κατάσταση του φίλτρου.

9. Όταν η διαδικασία εκχύλισης τελειώσει και η δεξαμενή νερού είναι άδεια, είναι φυσιολογικό να παραμένει κάποιος αλεσμένος καφές στο φίλτρο. Περιμένετε μερικά λεπτά για να ολοκληρωθεί η διήθηση του καφέ και να πέσει στην κανάτα πριν αφαιρέσετε το φίλτρο.
  10. Μόλις ο αλεσμένος καφές κρυώσει, ανοίξτε το επάνω καπάκι και αφαιρέστε προσεκτικά το φίλτρο. Για να το κάνετε αυτό, κρατήστε πρώτα το καλάθι φίλτρου από τις λαβές και αφαιρέστε το από τη συσκευή.
  11. Απορρίψτε τα υπολείμματα καφέ και το χρησιμοποιημένο φίλτρο (εάν είναι χάρτινο).
- Προειδοποίηση:** Η μηχανή καφέ φτάνει σε πολύ υψηλές θερμοκρασίες κατά τη διαδικασία εκχύλισης. Να είστε ιδιαίτερα προσεκτικοί όταν τη χειρίζεστε.
12. Η θερμαινόμενη βάση θα διατηρήσει την κανάτα ζεστή όσο η συσκευή είναι ενεργοποιημένη.
  13. Απενεργοποιήστε τη συσκευή όταν η κανάτα είναι άδεια ή όταν δεν σκοπεύετε να χρησιμοποιήσετε τη λειτουργία διατήρησης θερμοκρασίας. Η συσκευή θα απενεργοποιηθεί αυτόματα μετά από 40 λεπτά διατήρησης της θερμοκρασίας της κανάτας.

14. Εάν επιθυμείτε να παρασκευάσετε δύο ή περισσότερες κανάτες καφέ, συνιστάται να αφήσετε τη μηχανή να κρυώσει για 10 λεπτά μεταξύ κάθε κύκλου εκχύλισης.

**ΣΗΜΕΙΩΣΗ:** Το φίλτρο θα πρέπει επίσης να ξεπλένεται μετά από κάθε χρήση.

Για να αποτρέψετε την υπερχειλίση καφέ κατά τη διαδικασία εκχύλισης:

- Βεβαιωθείτε ότι το φίλτρο είναι τοποθετημένο σωστά στο καλάθι φίλτρου.
- Ελέγξτε ότι η κανάτα είναι σωστά τοποθετημένη στη βάση της μηχανής για να διασφαλίσετε ότι η λειτουργία κατά των σταγόνων ενεργοποιείται κανονικά.
- Εάν χρησιμοποιείτε χάρτινο φίλτρο, βεβαιωθείτε ότι το τοποθετήσατε στο καλάθι φίλτρου χωρίς να το διπλώσετε ή τσακίσετε.

Μετά το τέλος της εκχύλισης, μπορεί να παραμένει κάποιος αλεσμένος καφές στο φίλτρο:

- Αφήστε τον καφέ να φιλτραριστεί πλήρως και να πέσει στην κανάτα πριν αφαιρέσετε το φίλτρο.
- Μην μετακινείτε τη συσκευή ενώ είναι σε λειτουργία.

### Προετοιμασία "Κανονικού" καφέ

1. Πατήστε το κουμπί ισχύος. Το LED ένδειξης ισχύος θα ανάψει και θα αρχίσει να αναβοσβήνει κόκκινο, υποδεικνύοντας ότι η διαδικασία εκχύλισης έχει ξεκινήσει.  
**ΣΗΜΕΙΩΣΗ:** Η συσκευή θα απενεργοποιηθεί αυτόματα μετά από 40 λεπτά διατήρησης της θερμοκρασίας της κανάτας.  
**ΣΗΜΕΙΩΣΗ:** Εάν το LED αναβοσβήνει, η μηχανή παρασκευάζει καφέ. Εάν παραμένει σταθερό, η λειτουργία διατήρησης θερμοκρασίας έχει ενεργοποιηθεί.
2. Πατήστε το κουμπί για παύση ή διακοπή της διαδικασίας εκχύλισης.

### Αυτόματη προγραμματισμένη παρασκευή καφέ

1. Πριν ξεκινήσετε τη διαδικασία παρασκευής, ρυθμίστε την τρέχουσα ώρα χρησιμοποιώντας τα εικονίδια ρύθμισης ωρών και λεπτών. Πατήστε και κρατήστε πατημένα τα εικονίδια για συνεχή αλλαγή των τιμών.
2. Όταν η τιμή που εμφανίζεται στην οθόνη πλησιάζει την επιθυμητή ρύθμιση, αφήστε το εικονίδιο και συνεχίστε να πατάτε μέχρι να φτάσετε την τρέχουσα ώρα.
3. Για να ορίσετε την ώρα στην οποία θέλετε να παρασκευαστεί αυτόματα ο καφές, πατήστε πρώτα το εικονίδιο προγραμματισμού.
4. Στη συνέχεια, ρυθμίστε την ώρα χρησιμοποιώντας τα εικονίδια ρύθμισης ωρών και λεπτών, ακολουθώντας τις ίδιες οδηγίες με τη ρύθμιση της τρέχουσας ώρας.
5. Μόλις γίνει η ρύθμιση, η συσκευή θα εισέλθει σε λειτουργία αυτόματης παρασκευής καφέ και το λευκό LED θα παραμείνει αναμμένο.
6. Η συσκευή θα ξεκινήσει την παρασκευή καφέ αυτόματα στη ρυθμισμένη ώρα.
7. Όταν ξεκινήσει ο κύκλος εκχύλισης, το κόκκινο LED ένδειξης ισχύος θα αναβοσβήνει για να υποδεικνύει ότι η μηχανή είναι σε λειτουργία και το λευκό LED θα σβήσει.
8. Για να εξέλθετε από τη λειτουργία αυτόματης παρασκευής καφέ, πατήστε ξανά το εικονίδιο προγραμματισμού.

**Λειτουργία έντονου αρώματος** Αυτή η λειτουργία επιτρέπει την επέκταση της διάρκειας του κύκλου φιλτραρίσματος, για να εξασφαλίσετε πλήρη εκχύλιση του καφέ, δίνοντας έναν επιπλέον βαθμό έντασης και γεύσης. Πατήστε το εικονίδιο της λειτουργίας έντονου αρώματος για να ενεργοποιήσετε αυτή τη λειτουργία.

**Λειτουργία κατά των σταγόνων** Αυτή η λειτουργία σας επιτρέπει να διακόψετε τη διαδικασία παρασκευής και να σερβίρετε ένα φλιτζάνι καφέ ενώ η μηχανή είναι σε λειτουργία, δηλαδή πριν ολοκληρωθεί η παρασκευή ολόκληρης της κανάτας.

### Σημείωση:

- Μπορείτε να αφαιρέσετε την κανάτα και να σερβίρετε καφέ ανά πάσα στιγμή.
- Η μηχανή θα σταματήσει αυτόματα να στάζει.
- Τοποθετήστε την κανάτα ξανά μέσα σε 30 δευτερόλεπτα.

**Σημείωση:** Βεβαιωθείτε ότι η κανάτα είναι σωστά τοποθετημένη στη βάση της μηχανής.

**Σημείωση:** Παρόλο που η λειτουργία κατά των σταγόνων είναι πολύ βολική, καθώς σας επιτρέπει να σερβίρετε καφέ στη μέση ενός κύκλου, συνιστάται να περιμένετε μέχρι να ολοκληρωθεί η διαδικασία παρασκευής, καθώς η συντόμευση του χρόνου εκχύλισης μπορεί να επηρεάσει την ένταση, το άρωμα και τη γεύση του καφέ.

## 5. ΤΕΧΝΙΚΑ ΧΑΡΑΚΤΗΡΙΣΤΙΚΑ Αριθμός προϊόντος: 00272

Προϊόν: Coffee 66 Drop & Touch

Τάση: 220 - 240 V~

Συχνότητα: 50 Hz

Ονομαστική ισχύς: 1350 W

Οι τεχνικές προδιαγραφές μπορεί να αλλάξουν χωρίς προειδοποίηση για τη βελτίωση της ποιότητας του προϊόντος.

Κατασκευάστηκε στην Κίνα | Σχεδιάστηκε στην Ισπανία

## 6. ΔΙΑΘΕΣΗ ΠΑΛΑΙΩΝ ΗΛΕΚΤΡΙΚΩΝ ΚΑΙ ΗΛΕΚΤΡΟΝΙΚΩΝ ΣΥΣΚΕΥΩΝ

Αυτό το σύμβολο υποδεικνύει ότι, σύμφωνα με τις ισχύουσες διατάξεις, το προϊόν και/ή οι μπαταρίες πρέπει να απορρίπτονται ξεχωριστά από τα οικιακά απορρίμματα. Όταν αυτό το

προϊόν φτάσει στο τέλος της διάρκειας ζωής του, θα πρέπει να απορρίψετε τις μπαταρίες/συσσωρευτές και να τις μεταφέρετε σε ένα σημείο συλλογής που έχει οριστεί από τις τοπικές αρχές.

Οι καταναλωτές πρέπει να επικοινωνήσουν με τις τοπικές αρχές ή με τον προμηθευτή για πληροφορίες σχετικά με τη σωστή απόρριψη των παλαιών συσκευών και/ή των μπαταριών τους.

Η συμμόρφωση με τις παραπάνω οδηγίες θα βοηθήσει στην προστασία του περιβάλλοντος.

## **7. ΤΕΧΝΙΚΗ ΥΠΟΣΤΗΡΙΞΗ ΚΑΙ ΕΓΓΥΗΣΗ**

Η Cecotec ευθύνεται προς τον τελικό χρήστη ή καταναλωτή για οποιαδήποτε έλλειψη συμμόρφωσης που υπάρχει κατά την παράδοση του προϊόντος, σύμφωνα με τους όρους, τις προϋποθέσεις και τις προθεσμίες που καθορίζονται από την ισχύουσα νομοθεσία.

Συνιστάται οι επισκευές να πραγματοποιούνται από εξειδικευμένο προσωπικό.

Εάν σε οποιαδήποτε στιγμή εντοπίσετε οποιοδήποτε πρόβλημα με το προϊόν σας ή έχετε οποιαδήποτε απορία, μην διστάσετε να επικοινωνήσετε με την επίσημη Τεχνική Υποστήριξη της Cecotec στο +34 96 321 07 28.

## **8. ΠΝΕΥΜΑΤΙΚΑ ΔΙΚΑΙΩΜΑΤΑ**

Τα πνευματικά δικαιώματα των κειμένων αυτού του εγχειριδίου ανήκουν στην CECOTEC INNOVACIONES, S.L. Όλα τα δικαιώματα διατηρούνται. Το περιεχόμενο αυτής της έκδοσης δεν μπορεί, εν όλω ή εν μέρει, να αναπαραχθεί, αποθηκευτεί σε σύστημα ανάκτησης, να μεταδοθεί ή να διανεμηθεί με οποιονδήποτε τρόπο (ηλεκτρονικό, μηχανικό, φωτοαντιγραφικό, ηχογραφικό ή παρόμοιο) χωρίς την προηγούμενη άδεια της CECOTEC INNOVACIONES, S.L.

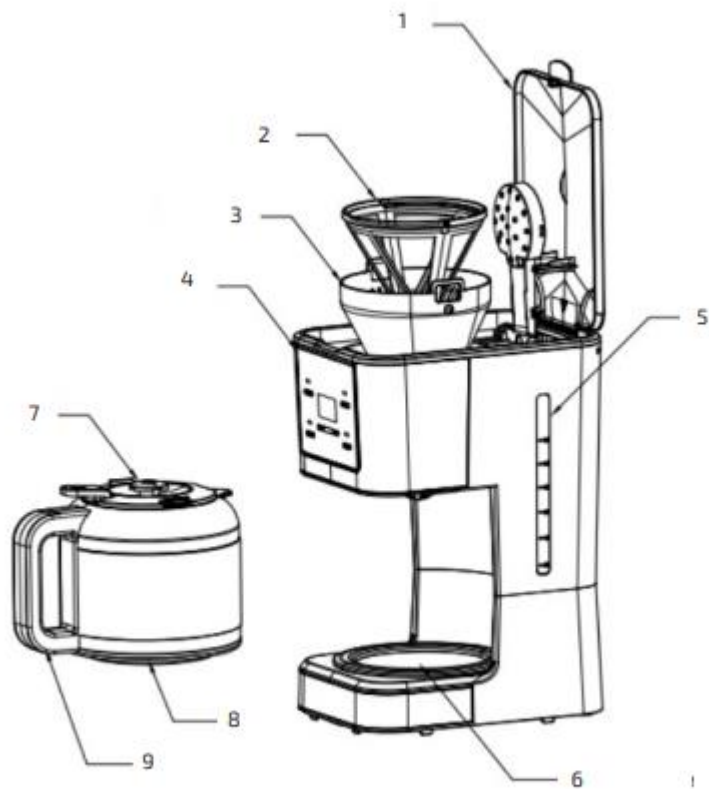


Fig./Img./Abb./Afb./ Rys. 1

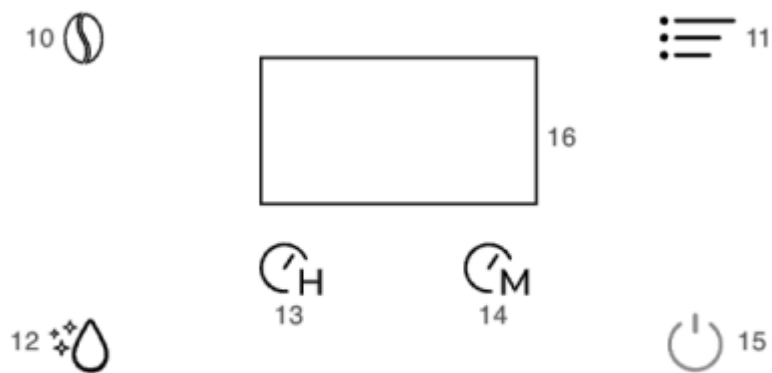


Fig./Img./Abb./Afb./ Rys. 2

